

道路構造物標準図集

令和3年4月

横浜市道路局

◎使用上の注意事項

1. 寸法は、特にことわらない限りミリ単位とした。
2. プレキャスト製品は、J I S規格及び汎用性のある製品とした。
3. 材料表中の数量は、出来上り数量（割り増しを考慮しない数量）とした。
4. ガードレール等のように、ほぼ同じ機能を果たすものであるにもかかわらず、メーカーによって詳細寸法が異なるものについては、どの製品でも使えるようにした。但し、修理の際取付の関係などで特定メーカーのものが必要な場合は、注意すること。
5. 目地モルタルは、積算上は諸雑費等に含まれている。
6. 集録は、下記のように9分類とした。
排水施設類、交通安全施設類、擁壁類、法面処理類、舗装類、歩道類、ブロック類、道路照明施設類、橋梁類
7. 交通安全施設類 15. 視覚障害者ブロック(41ページ)は平成14年8月改訂です。
8. 舗装類 3. 歩道舗装(一般部)(62ページ)は、平成16年7月改訂です。
9. ブロック類 4. 境界標(73ページ)は、平成17年4月改訂です。
10. 平成18年4月版として全面改訂

(主な改訂点)

- (1) 【交通安全施設類】路側用ガードレールB種 17P:寸法の修正道路反射鏡 25P~27 P:注意シート、管理シートの修正
- (2) 【舗装類】歩道舗装(一般部)62P、同(乗入れ部)63P:透水性平板ブロック舗装断面図を追加
- (3) 【歩道類】歩道切下げ図 64P~68P:透水性舗装の場合の横断勾配の明示
- (4) 【ブロック類】植樹ます 70P、植樹帯縁石工 71P:規格の変更
- (5) 【道路照明施設類】

ア 装柱図 78P:ステッカーの貼付位置の変更 2.0m→2.5m、イ 装柱図 121P~124P:直柱(8m,10m:単独・連接)の追加(挿入)

ウ ハンドホール構造図 125P:現場打ち→プレキャストに改訂 ※なお、灯柱基礎図 106P~ステッカー図 120P まで頁の調整を行っています。

11. 平成19年4月の改訂箇所:排水施設のL型側溝にセミフラット形式を追加。透水性平板ブロック:一般部にも透水シートを追加。
12. 平成20年4月の改訂箇所:踏掛版の全面改訂
13. 平成22年4月の改訂箇所:道路反射鏡支柱材の高張力炭素鋼管を追加、舗装止に設計条件を追加、ブロック積擁壁の止水コンクリートに(均し)を追加。
14. 平成23年4月の主な改訂箇所:材料表の型枠及びコンクリート打設区分を積算基準書にあわせ改訂、舗装の交通量区分に新基準の名称(N7~N3)を併記、ガードレール(ガードパイプ)基礎詳細図を追加、舗装止(小型重力式コンクリート擁壁)に外力が作用する防護柵を設置する場合の注意事項を記載。
15. 平成24年4月の主な改訂箇所:舗装止(小型重力式コンクリート擁壁)を削除、道路照明施設類の見直し。
16. 平成25年4月の主な改訂箇所:道路照明施設類の見直し。
17. 平成26年4月の主な改訂箇所:ガードレール基礎詳細図に取付ボルトの詳細図を追加、ガードパイプ基礎詳細図に取付ボルトの注意事項を記載。
18. 平成27年4月の主な改訂箇所:横断防止柵基礎図、転落防止柵基礎図に砕石を追加、歩道舗装(自動車乗入れ部)にf区分と注意事項を追加。
19. 平成29年4月の主な改訂箇所:橋梁関係(橋面舗装、橋歴板の内容修正、塗装記録表を追加)。トンネル歴板を追加。
20. 平成29年5月の改訂箇所:灯柱基礎の見直し

21. 平成 30 年4月の主な改定箇所:道路反射鏡基礎、警戒標識基礎の注意事項などを追加。
22. 平成 30 年7月の主な改定箇所:自転車等放置禁止区域標識(Bタイプ)P35:規格の変更。
23. 令和元年5月の主な改定箇所:自転車等放置禁止区域標識(Aタイプ)P34:注意事項の内容変更。
24. 令和2年4月の主な改定箇所:セメントコンクリート舗装 60P の交通量区分の内容変更、歩道舗装(車道乗入れ部)を削除
25. 令和3年4月の主な改定箇所:歩道切下げ図 62P~67P の内容変更。

◎経 過

- | | | |
|-----|--------------|------|
| 1. | 昭和 6 2 年 4 月 | 作 成 |
| 2. | 平成 元 年 1 0 月 | 部分改訂 |
| 3. | 平成 7 年 4 月 | 部分改訂 |
| 4. | 平成 1 3 年 4 月 | 部分改訂 |
| 5. | 平成 1 8 年 4 月 | 全面改訂 |
| 6. | 平成 1 9 年 4 月 | 部分改訂 |
| 7. | 平成 2 0 年 4 月 | 部分改訂 |
| 8. | 平成 2 2 年 4 月 | 部分改訂 |
| 9. | 平成 2 3 年 4 月 | 部分改訂 |
| 10. | 平成 2 4 年 4 月 | 部分改訂 |
| 11. | 平成 2 5 年 4 月 | 部分改訂 |
| 12. | 平成 2 6 年 4 月 | 部分改訂 |
| 13. | 平成 2 7 年 4 月 | 部分改訂 |
| 14. | 平成 2 9 年 4 月 | 部分改訂 |
| 15. | 平成 2 9 年 5 月 | 部分改訂 |
| 16. | 平成 3 0 年 4 月 | 部分改訂 |
| 17. | 平成 3 0 年 7 月 | 部分改訂 |
| 18. | 令和 元 年 5 月 | 部分改訂 |
| 19. | 令和 2 年 4 月 | 部分改訂 |
| 20. | 令和 3 年 4 月 | 部分改訂 |

目 次

【排水施設類】

| | |
|----------------------------------|----|
| 1. U形側溝 (U180～U600) | 1 |
| 2. U形側溝 (補強付) (U240、U300) | 2 |
| 3. 道路用鉄筋コンクリート側溝 (1種、3種) | 4 |
| 4. 道路用鉄筋コンクリート側溝ふた (1種、3種) | 6 |
| 5. 横断暗きょ (タイプ1、タイプ2) | 7 |
| 6. L形側溝 (使用区分) | 9 |
| 7. L形側溝 (タイプ1～タイプ6) | 10 |
| 8. L形側溝 (切下げ構造図) | 16 |

※ 雨水桝、取付管、集水桝等は「横浜市下水道設計標準図」を参照
横浜市のホームページから入手できます。

【交通安全施設類】

| | |
|---|----|
| 1. 路側用ガードレール基礎 (B種、C種) | 17 |
| 2. 歩車道境界用ガードパイプ基礎 (B _p 種、C _p 種) | 19 |
| 3. ガードレール (ガードパイプ) 基礎詳細図 | 21 |
| 4. 歩道用横断防止柵 (種別P) 基礎 | 22 |
| 5. 転落防止柵 (種別P) 基礎 | 23 |
| 6. 道路反射鏡基礎 | 26 |
| 7. 道路反射鏡シート (注意シート、管理用シート) | 28 |
| 8. 警戒標識基礎 | 29 |

| | |
|---------------------------------------|----|
| 9. 規制標識基礎 | 31 |
| 10. 道路愛称及び県道番号標識構造図 | 33 |
| 11. 自転車等放置禁止区域標識構造図 (Aタイプ、Bタイプ) | 34 |
| 12. 標識用名称シート | 36 |
| 13. 地点名標識参考図 | 37 |
| 14. 視線誘導設置 | 38 |
| 15. 中央分離帯 | 40 |
| 16. 視覚障害者誘導用ブロック | 42 |
| 17. 視覚障害者誘導用ブロック敷設図 | 43 |

【擁壁類】

| | |
|-----------------------------------|----|
| 1. ブロック積擁壁 (練積) (タイプ1、タイプ2) | 47 |
| 2. ブロック積擁壁構造図 (基礎、天端、標準施工図) | 49 |

【法面処理類】

| | |
|--------------------|----|
| 1. モルタル吹付工 | 52 |
| 2. コンクリート吹付工 | 53 |

【舗装類】

| | |
|--|----|
| 1. アスファルトコンクリート舗装 N3～7 (L 交通未満、L～D 交通) … | 54 |
| 2. セメントコンクリート舗装 …………… | 60 |
| 3. 歩道舗装 (一般部) …………… | 61 |

【歩道類】

| | |
|-----------------|----|
| 1. 歩道切下げ図 …………… | 62 |
|-----------------|----|

【ブロック類】

| | |
|-----------------------------|----|
| 1. 植樹ます …………… | 68 |
| 2. 植樹帯縁石工 …………… | 69 |
| 3. 地先境界ブロック …………… | 70 |
| 4. 境界標・境界石標埋設基準 …………… | 71 |
| 5. 横浜市公共基準点二次本点標・地下埋標 …………… | 73 |

【道路照明施設類】

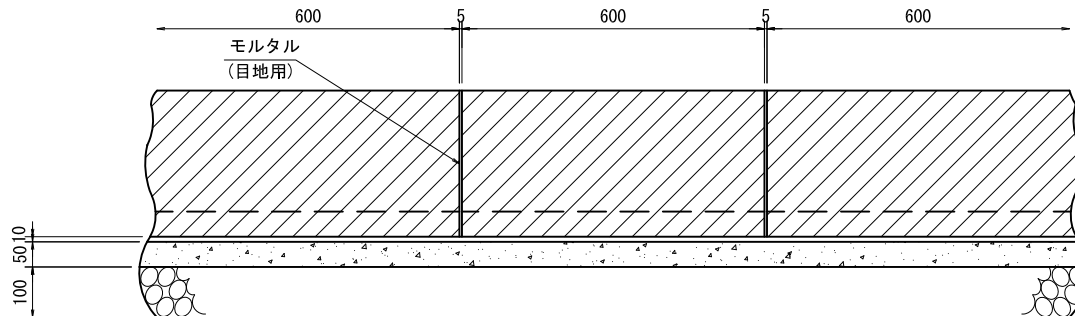
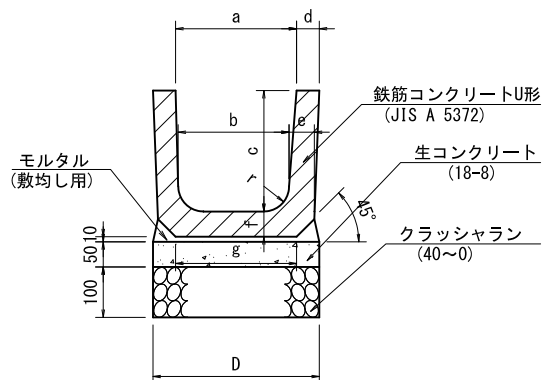
| | |
|-------------------------------------|-----|
| 1. 装柱図・灯柱図 (灯柱、特殊ポール、共架灯、引込柱) …………… | 76 |
| 2. 灯柱附属 (開口部、アンカー他) …………… | 97 |
| 3. 灯柱基礎 (引込柱、灯柱、ブリンカーライト) …………… | 103 |
| 4. 灯具図 (トンネル、地下道灯、ポールヘッド) …………… | 105 |
| 5. 分電盤函体 (Y 2～Y 4 型) …………… | 106 |
| 6. 分電盤・函体と回路 …………… | 113 |

| | |
|----------------------|-----|
| 7. 分岐回路と制御方式 …………… | 114 |
| 8. 分電盤基礎 …………… | 116 |
| 9. 分電盤取付詳細図・姿図 …………… | 117 |
| 10. ステッカー図 …………… | 118 |
| 11. ハンドホール構造図 …………… | 119 |
| 12. 配管配線参考図 …………… | 120 |

【橋梁、トンネル類】

| | |
|--------------------|-----|
| 1. 橋面舗装 …………… | 121 |
| 2. 踏掛版 …………… | 122 |
| 3. 橋名板参考図 …………… | 124 |
| 4. 橋歴板参考図 …………… | 125 |
| 5. 塗装記録表参考図 …………… | 126 |
| 6. トンネル歴板参考図 …………… | 127 |

U形側溝



寸法表

(単位:mm)

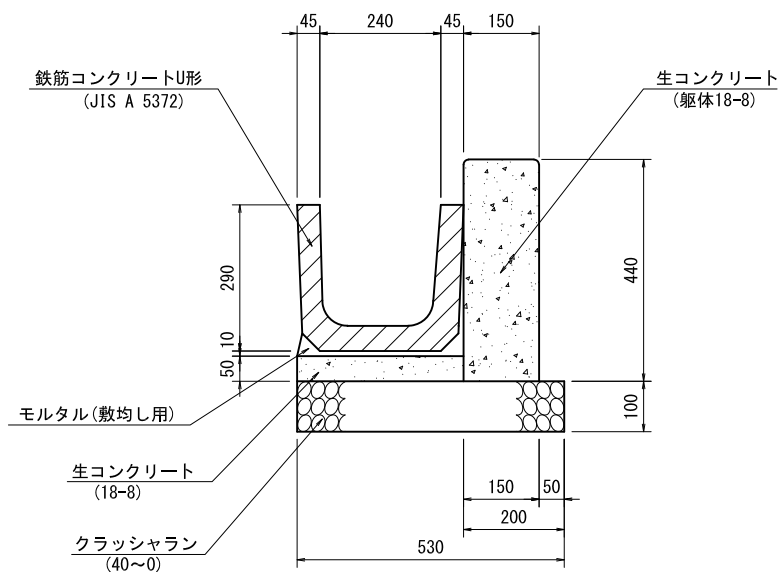
| 規格 | a | b | c | d | e | f | g | r | D | 参考質量 (kg/本) |
|------|-----|-----|-----|----|----|----|-----|----|-----|-------------|
| 180 | 180 | 170 | 180 | 35 | 40 | 40 | 190 | 50 | 250 | 33 |
| 240 | 240 | 220 | 240 | 45 | 50 | 50 | 240 | 50 | 330 | 53 |
| 300B | 300 | 260 | 300 | 50 | 60 | 60 | 300 | 50 | 400 | 77 |
| 360B | 360 | 310 | 360 | 50 | 65 | 65 | 360 | 50 | 460 | 97 |
| 450 | 450 | 400 | 450 | 55 | 70 | 70 | 430 | 70 | 560 | 130 |
| 600 | 600 | 540 | 600 | 70 | 80 | 80 | 600 | 70 | 740 | 204 |

材料表

(10m当り)

| 材料 | 鉄筋コンクリート U形(個) | モルタル (m ³) | | 生コンクリート (m ³) | クラッシュラン (m ³) | 型枠 (m ²) |
|------|----------------|------------------------|---------|---------------------------|---------------------------|----------------------|
| | JIS A 5372 | 敷均し用 1:3 | 目地用 1:3 | 小型 18-8 | 40~0 | 均し型枠 |
| 180 | 16.5 | 0.034 | 0.002 | 0.125 | 0.250 | 1.000 |
| 240 | 16.5 | 0.051 | 0.003 | 0.165 | 0.330 | 1.000 |
| 300B | 16.5 | 0.060 | 0.004 | 0.200 | 0.400 | 1.000 |
| 360B | 16.5 | 0.066 | 0.006 | 0.230 | 0.460 | 1.000 |
| 450 | 16.5 | 0.092 | 0.007 | 0.280 | 0.560 | 1.000 |
| 600 | 16.5 | 0.108 | 0.012 | 0.370 | 0.740 | 1.000 |

U形側溝(補強付)240



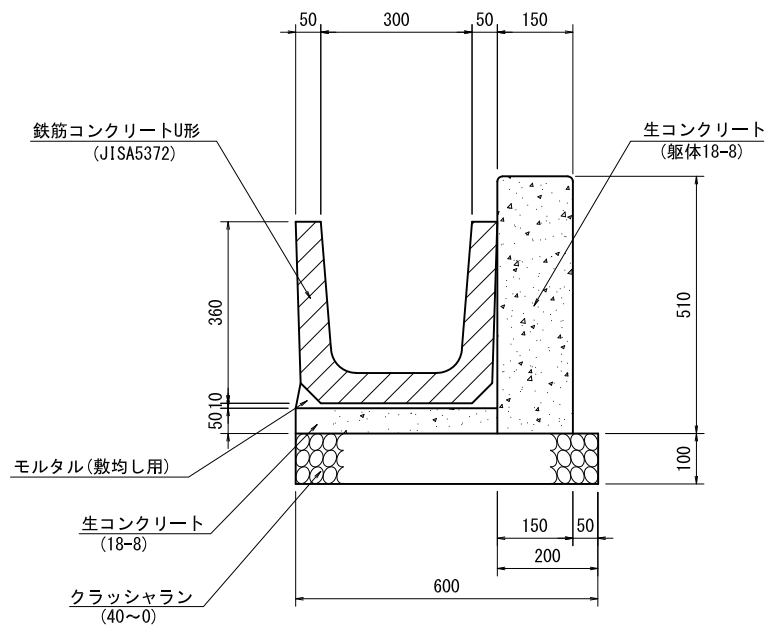
材料表

U補 - 240

(10m当り)

| 品名 | 規格 | 単位 | 数量 |
|------------|-------------|----------------|-------|
| 鉄筋コンクリートU形 | JIS A 5372 | 個 | 16.5 |
| 生コンクリート | 躯体 小型 18-8 | m ³ | 0.675 |
| 生コンクリート | 小型 18-8 | m ³ | 0.165 |
| モルタル | 敷均し用 1:3 | m ³ | 0.042 |
| モルタル | 目地用 1:3 | m ³ | 0.003 |
| クラッシュラン | 40~0 | m ³ | 0.530 |
| 型枠 | 躯体 小型 | m ² | 5.300 |
| 型枠 | 均し型枠 | m ² | 0.500 |
| 伸縮目地材 | 目地用 10mに1箇所 | m ² | 0.068 |

U形側溝(補強付)300



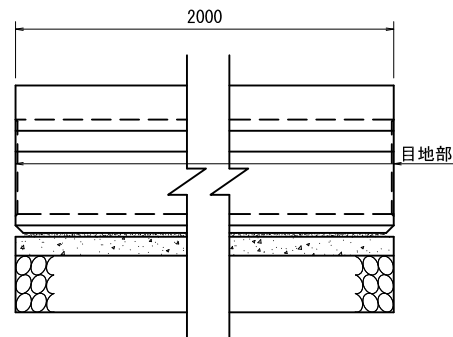
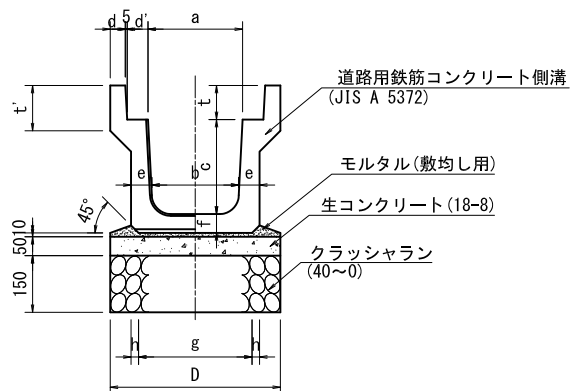
材料表

U補 - 300

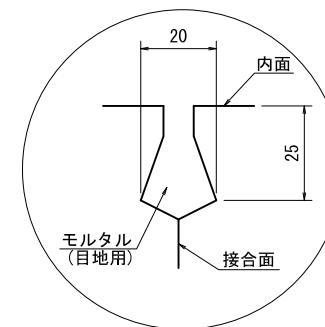
(10m当り)

| 品名 | 規格 | 単位 | 数量 |
|------------|--------------|----------------|-------|
| 鉄筋コンクリートU形 | JIS A 5372 | 個 | 16.5 |
| 生コンクリート | 躯体 小型 18-8 | m ³ | 0.793 |
| 生コンクリート | 小型 18-8 | m ³ | 0.200 |
| モルタル | 敷均し用 1:3 | m ³ | 0.050 |
| モルタル | 目地用 1:3 | m ³ | 0.004 |
| クラッシュラン | 40~0 | m ³ | 0.600 |
| 型枠 | 躯体 小型 | m ² | 6.000 |
| 型枠 | 均し型枠 | m ² | 0.500 |
| 伸縮目地材 | 目地用 10mlに1箇所 | m ² | 0.079 |

道路用鉄筋コンクリート側溝 (1種-歩道用)



目地部詳細図



寸法表

(単位:mm)

| 規格 | 寸法 (mm) | | | | | | | | | | | | 質量 (kg) |
|------|---------|-----|-----|----|----|----|----|----|-----|-----|-----|-----|---------|
| | a | b | c | d | d' | e | f | h | t | t' | g | D | |
| 250 | 250 | 230 | 250 | 40 | 55 | 55 | 55 | 20 | 90 | 120 | 300 | 450 | 270 |
| 300A | 300 | 280 | 300 | 40 | 55 | 60 | 60 | 20 | 95 | 120 | 360 | 500 | 320 |
| 300B | 300 | 270 | 400 | 40 | 55 | 65 | 65 | 20 | 95 | 120 | 360 | | 390 |
| 300C | 300 | 260 | 500 | 40 | 55 | 70 | 70 | 20 | 95 | 120 | 360 | | 470 |
| 400A | 400 | 370 | 400 | 40 | 55 | 65 | 65 | 20 | 110 | 135 | 460 | 600 | 425 |
| 400B | 400 | 360 | 500 | 40 | 55 | 70 | 70 | 20 | 110 | 135 | 460 | | 505 |
| 500A | 500 | 460 | 500 | 45 | 60 | 70 | 70 | 20 | 125 | 150 | 560 | 700 | 550 |
| 500B | 500 | 450 | 600 | 45 | 60 | 75 | 75 | 20 | 125 | 150 | 560 | | 640 |

注意事項

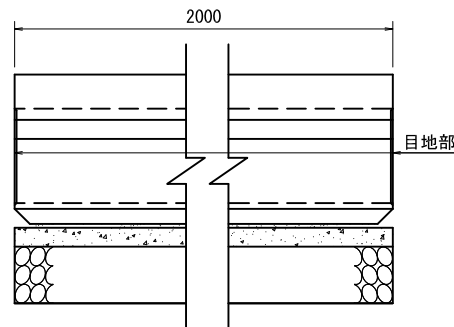
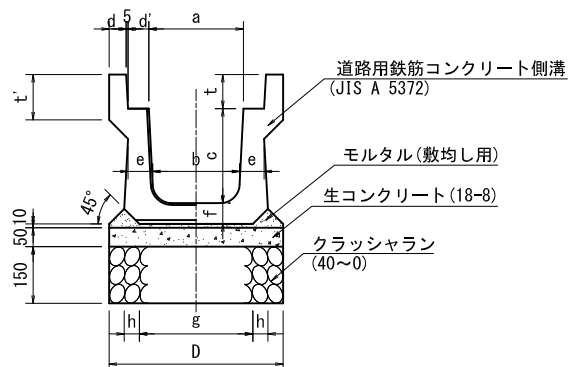
1. 製品長は1,000mmにすることができる。

材料表

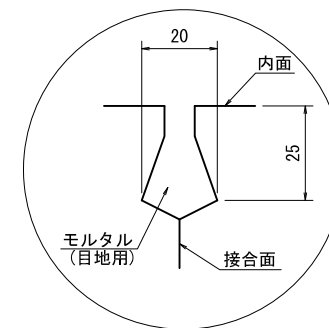
(10m当り)

| 材料 | 道路用鉄筋 コンクリート側溝 (個) | モルタル (m ³) | | 生コンクリート (m ³) | クラッシュラン | | 型枠 (m ²) |
|------|--------------------------|------------------------|-------|---------------------------|----------------|----------------|----------------------|
| | | 敷均し用 | 目地用 | | m ³ | m ² | |
| | | | | | 40~0 | | |
| 規格 | JIS A 5372 | 1 : 3 | 1 : 3 | 小型 18-8 | | | |
| 250 | 5.0 | 0.060 | 0.001 | 0.225 | 0.675 | 4.500 | 1.000 |
| 300A | 5.0 | 0.064 | 0.001 | 0.250 | 0.750 | 5.000 | 1.000 |
| 300B | 5.0 | 0.064 | 0.001 | 0.250 | 0.750 | 5.000 | 1.000 |
| 300C | 5.0 | 0.064 | 0.001 | 0.250 | 0.750 | 5.000 | 1.000 |
| 400A | 5.0 | 0.074 | 0.001 | 0.300 | 0.900 | 6.000 | 1.000 |
| 400B | 5.0 | 0.074 | 0.002 | 0.300 | 0.900 | 6.000 | 1.000 |
| 500A | 5.0 | 0.084 | 0.002 | 0.350 | 1.050 | 7.000 | 1.000 |
| 500B | 5.0 | 0.084 | 0.002 | 0.350 | 1.050 | 7.000 | 1.000 |

道路用鉄筋コンクリート側溝 (3種-車道用)



目地部詳細図



寸法表

(単位:mm)

| 規格 | 寸法 (mm) | | | | | | | | | | | | 質量 (kg) |
|------|---------|-----|-----|----|----|----|----|----|-----|-----|-----|-----|---------|
| | a | b | c | d | d' | e | f | h | t | t' | g | D | |
| 250 | 250 | 230 | 250 | 45 | 55 | 65 | 65 | 30 | 90 | 120 | 300 | 460 | 310 |
| 300A | 300 | 280 | 300 | 50 | 55 | 70 | 70 | 30 | 95 | 140 | 360 | | 390 |
| 300B | 300 | 270 | 400 | 50 | 55 | 70 | 70 | 40 | 95 | 140 | 330 | 520 | 450 |
| 300C | 300 | 260 | 500 | 50 | 55 | 80 | 80 | 40 | 95 | 140 | 340 | | 555 |
| 400A | 400 | 370 | 400 | 55 | 55 | 70 | 70 | 40 | 110 | 140 | 430 | | 505 |
| 400B | 400 | 360 | 500 | 55 | 55 | 80 | 80 | 40 | 110 | 140 | 440 | 620 | 610 |
| 500A | 500 | 460 | 500 | 60 | 60 | 80 | 80 | 40 | 125 | 155 | 540 | | 685 |
| 500B | 500 | 450 | 600 | 60 | 60 | 90 | 90 | 40 | 125 | 175 | 550 | 730 | 835 |

注意事項

1. 製品長は1,000mmにすることができる。

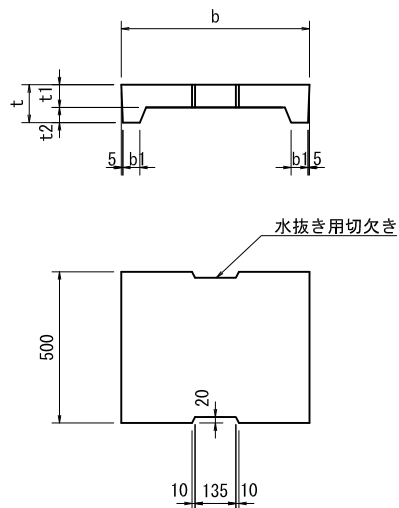
材料表

(10m当り)

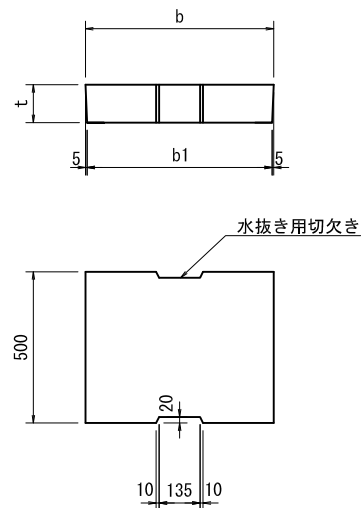
| 材料 規格 | 道路用鉄筋 コンクリート側溝 (個) JIS A 5372 | モルタル (m ³) | | 生コンクリート (m ³) 小型 18-8 | クラッシュラン (m ³ m ²) | | 型枠 (m ²) 均し型枠 |
|----------|--|---------------------------|------------|--|---|----------------|---------------------------------|
| | | 敷均し用 1:3 | 目地用 1:3 | | 40~0 | | |
| | | | | | m ³ | m ² | |
| 250 | 5.0 | 0.070 | 0.001 | 0.230 | 0.690 | 4.600 | 1.000 |
| 300A | 5.0 | 0.076 | 0.001 | 0.260 | 0.780 | 5.200 | 1.000 |
| 300B | 5.0 | 0.090 | 0.001 | 0.260 | 0.780 | 5.200 | 1.000 |
| 300C | 5.0 | 0.088 | 0.001 | 0.260 | 0.780 | 5.200 | 1.000 |
| 400A | 5.0 | 0.100 | 0.001 | 0.310 | 0.930 | 6.200 | 1.000 |
| 400B | 5.0 | 0.098 | 0.002 | 0.310 | 0.930 | 6.200 | 1.000 |
| 500A | 5.0 | 0.110 | 0.002 | 0.365 | 1.095 | 7.300 | 1.000 |
| 500B | 5.0 | 0.109 | 0.002 | 0.365 | 1.095 | 7.300 | 1.000 |

道路用鉄筋コンクリート側溝ふた

1 種
(歩道用)



3 種
(車道用)



寸法表

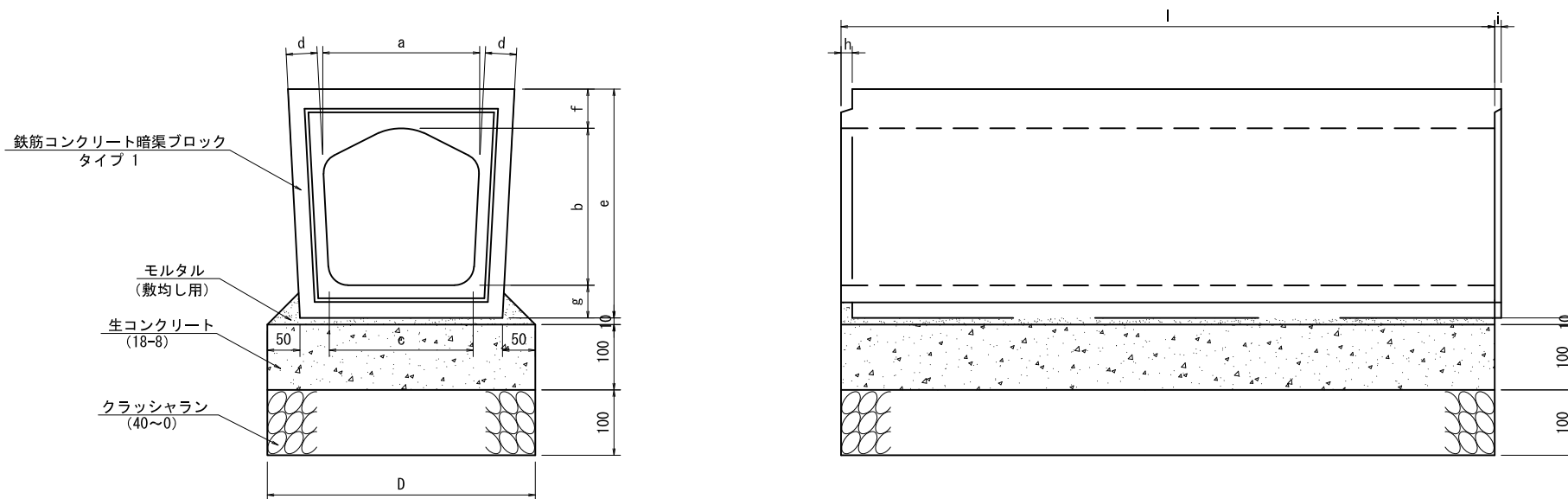
| 種類 | 規格 | 寸法 (mm) | | | | | 質量 (kg) |
|-----|-----|---------|-----|-----|----|----|---------|
| | | b | b1 | t | t1 | t2 | |
| 1 種 | 250 | 362 | 50 | 90 | 55 | 35 | 30 |
| | 300 | 412 | 51 | 95 | 55 | 40 | 33 |
| | 400 | 512 | 51 | 110 | 65 | 45 | 47 |
| | 500 | 622 | 56 | 125 | 75 | 50 | 65 |
| 3 種 | 250 | 362 | 352 | 90 | — | — | 37 |
| | 300 | 412 | 402 | 95 | — | — | 45 |
| | 400 | 512 | 502 | 110 | — | — | 65 |
| | 500 | 622 | 612 | 125 | — | — | 91 |

材料表

(10m当り)

| 種類 | 規格 | 道路用鉄筋コンクリート側溝ふた (個) | |
|-----|-----|---------------------|---------|
| | | 規格 | 質量 (kg) |
| 1 種 | 250 | 20.0 | |
| | 300 | 20.0 | |
| | 400 | 20.0 | |
| | 500 | 20.0 | |
| 3 種 | 250 | 20.0 | |
| | 300 | 20.0 | |
| | 400 | 20.0 | |
| | 500 | 20.0 | |

横断暗渠タイプ1 (T-25)



寸法表

(単位/mm)

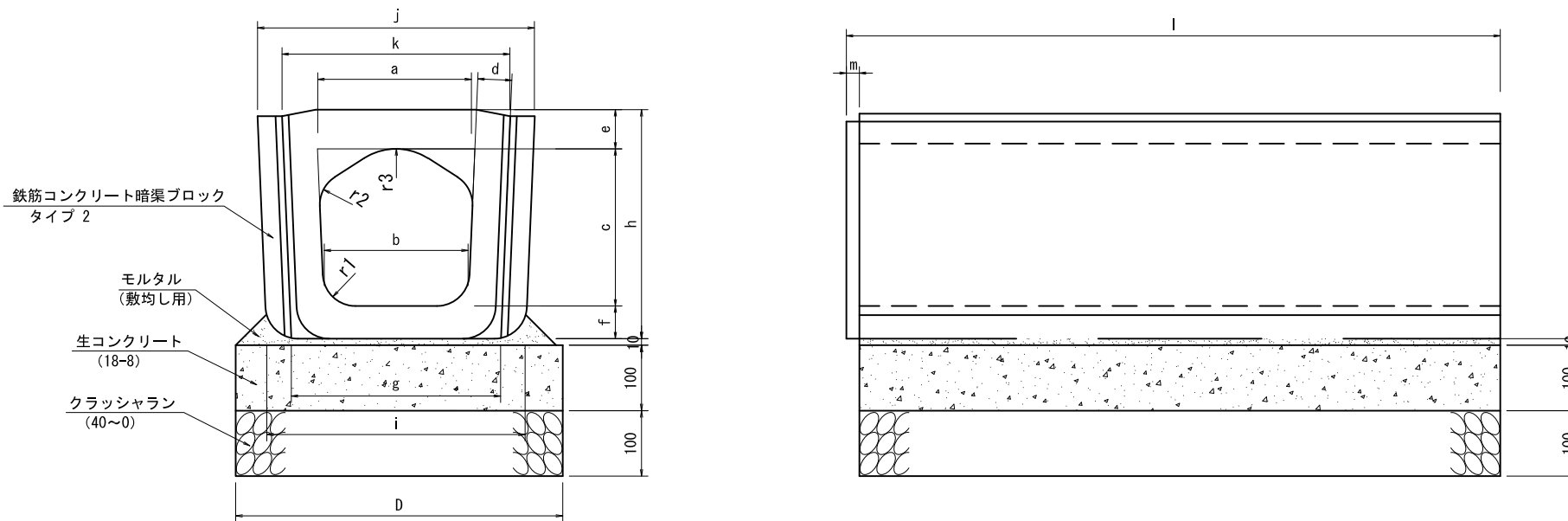
| 規格 | a | b | c | d | e | f | g | h | i | D | l | 参考質量 (kg/本) |
|-----|-----|-----|-----|----|-----|-----|-----|----|----|-----|-------|----------------|
| 240 | 240 | 240 | 220 | 45 | 350 | 60 | 50 | 17 | 10 | 410 | 1.000 | 155 |
| 300 | 300 | 300 | 260 | 60 | 420 | 60 | 60 | 27 | 18 | 470 | 1.000 | 220 |
| 360 | 360 | 360 | 310 | 60 | 500 | 75 | 65 | 27 | 20 | 520 | 1.000 | 297 |
| 450 | 450 | 450 | 400 | 75 | 625 | 85 | 90 | 27 | 20 | 640 | 1.000 | 450 |
| 600 | 600 | 600 | 540 | 80 | 865 | 130 | 135 | 27 | 20 | 790 | 1.000 | 775 |

材料表

(10m当り)

| 品名 | 鉄筋コンクリート 暗渠ブロック (m) | モルタル (m ³) | 生コンクリート (m ³) | クラッシュラン | | 型枠 (m ²) |
|-----|---------------------------|---------------------------|------------------------------|----------------|----------------|-------------------------|
| | | | | m ³ | m ² | |
| 規格 | タイプ1 | 敷均し用 1:3 | 小型 18-8 | 40~0 | | 均し型枠 |
| 240 | 10.000 | 0.056 | 0.410 | 0.410 | 4.100 | 2.000 |
| 300 | 10.000 | 0.062 | 0.470 | 0.470 | 4.700 | 2.000 |
| 360 | 10.000 | 0.067 | 0.520 | 0.520 | 5.200 | 2.000 |
| 450 | 10.000 | 0.079 | 0.640 | 0.640 | 6.400 | 2.000 |
| 600 | 10.000 | 0.094 | 0.790 | 0.790 | 7.900 | 2.000 |

横断暗渠 タイプ2 (T-14)



寸法表

(単位: mm)

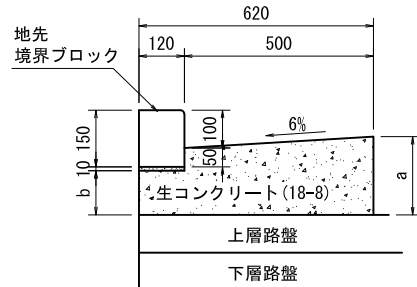
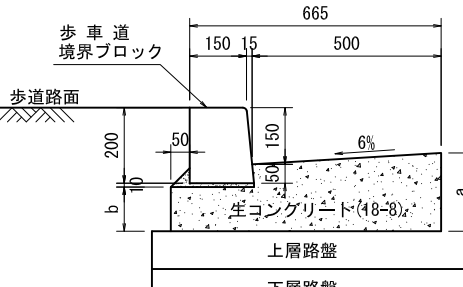
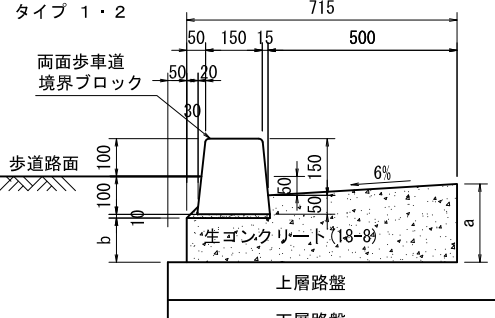
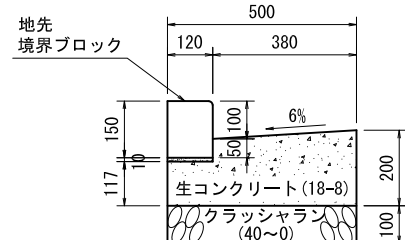
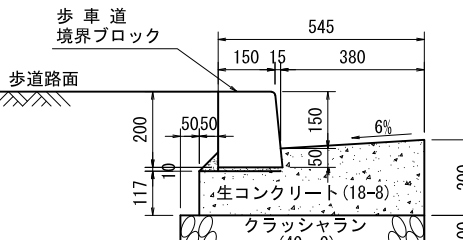
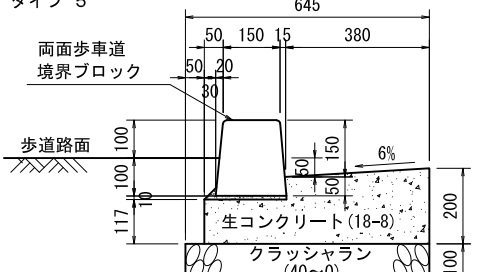
| 規格 | a | b | c | d | e | f | g | h | i | j | k | l | m | r1 | r2 | r3 | D | 参考質量 (kg/本) |
|-----|-----|-----|-----|----|-----|-----|-----|-----|-----|-----|-----|-------|----|----|----|-----|-----|-------------|
| 240 | 240 | 220 | 240 | 50 | 60 | 50 | 320 | 350 | 395 | 420 | 345 | 1.000 | 20 | 50 | 50 | 90 | 500 | 160 |
| 300 | 300 | 260 | 300 | 60 | 60 | 60 | 375 | 420 | 450 | 500 | 425 | 1.000 | 20 | 50 | 50 | 110 | 550 | 197 |
| 360 | 360 | 310 | 360 | 70 | 75 | 65 | 430 | 500 | 517 | 585 | 495 | 1.000 | 20 | 50 | 50 | 110 | 620 | 298 |
| 450 | 450 | 400 | 450 | 70 | 85 | 90 | 530 | 625 | 620 | 685 | 595 | 1.000 | 20 | 70 | 50 | 130 | 720 | 461 |
| 600 | 600 | 540 | 600 | 80 | 130 | 135 | 690 | 865 | 775 | 865 | 772 | 1.000 | 20 | 70 | 50 | 150 | 880 | 780 |

材料表

(10m当り)

| 品名 | 鉄筋コンクリート暗渠ブロック (m) | モルタル (m ³) | 生コンクリート (m ³) | クラッシュラン | | 型枠 (m ²) |
|-----|--------------------|------------------------|---------------------------|----------------|----------------|----------------------|
| | | | | m ³ | m ² | |
| 規格 | タイプ 2 | 敷均し用 1 : 3 | 小型 18-8 | 40~0 | | 均し型枠 |
| 240 | 10.000 | 0.065 | 0.500 | 0.500 | 5.000 | 2.000 |
| 300 | 10.000 | 0.070 | 0.550 | 0.550 | 5.500 | 2.000 |
| 360 | 10.000 | 0.077 | 0.620 | 0.620 | 6.200 | 2.000 |
| 450 | 10.000 | 0.087 | 0.720 | 0.720 | 7.200 | 2.000 |
| 600 | 10.000 | 0.103 | 0.880 | 0.880 | 8.800 | 2.000 |

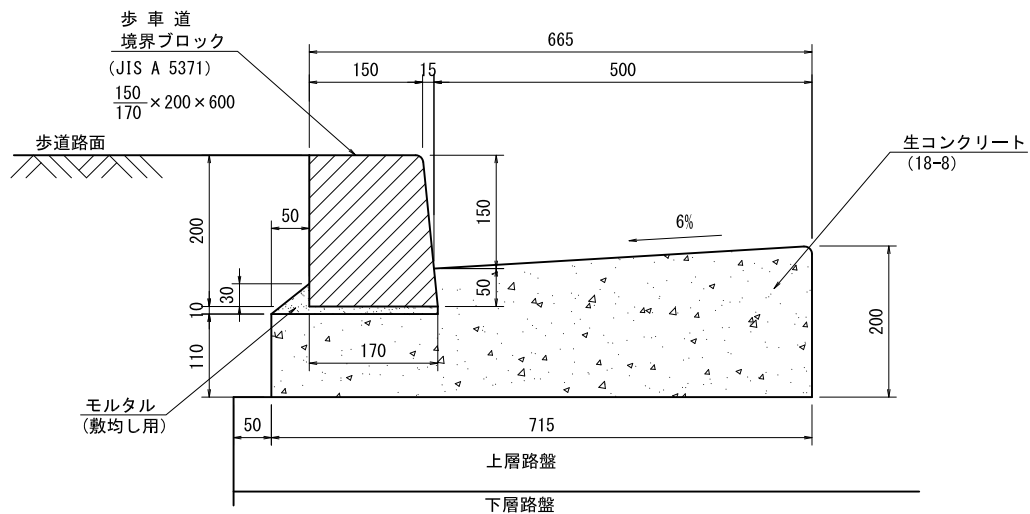
L形側溝の使用区分

| 歩道形態 交通量区分 | 単断面 | 複断面 (マウンドアップタイプ) | 複断面 (セミフラットタイプ) |
|---|---|---|--|
| N4・N5・N6・N7 (A・B・C・D交通) | タイプ 3・4  <p>注) 地先境界ブロックについては地先との関連及び現場の状況等により歩車道境界ブロックとする事が出来る。</p> | タイプ 1・2  | タイプ 1・2  |
| N3(L交通) (ただしN4 (A交通)で特に 幅員構成上止む を得ないもの) | タイプ 6  <p>注) 既設路盤上に施工する場合は、基礎材は省略してもよい。</p> | タイプ 5  <p>注) 既設路盤上に施工する場合は、基礎材は省略してもよい。</p> | タイプ 5  <p>注) 既設路盤上に施工する場合は、基礎材は省略してもよい。</p> |
| 構造基準 | <ol style="list-style-type: none"> エプロン勾配は6%を標準とするが、歩道巻込み部の段差切下げの場合、又は車道の幅員構成上エプロンを車線に含めて使用する必要がある場合は、2%とすることができる。 a、bの寸法はタイプにより異なるので、次項以降参照のこと。 ブロックの目地は、5mmを標準とする。 施工目地間隔は、20mを標準とし雨水樹間に設置する。 L形側溝底部の基礎については、N3(L交通)の場合のみ単独基礎となる。 セミフラットタイプは歩道排水を考慮し、雨水樹設置箇所や現場状況により水抜きブロックを使用すること。 | | |

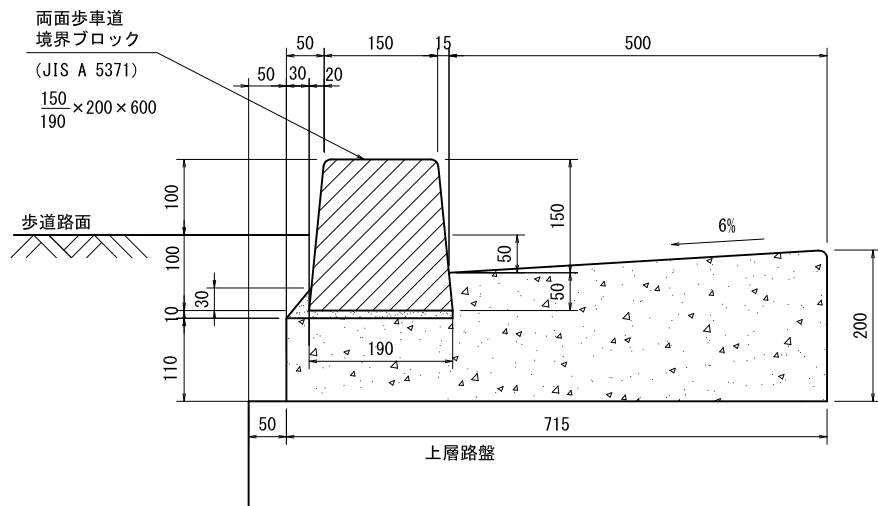
L形側溝 タイプ 1 (複 断 面) S=1/10

N4・N5・N6 (A・B・C交通)

マウンドアップタイプ



セミフラットタイプ



材料表

(10m当り)

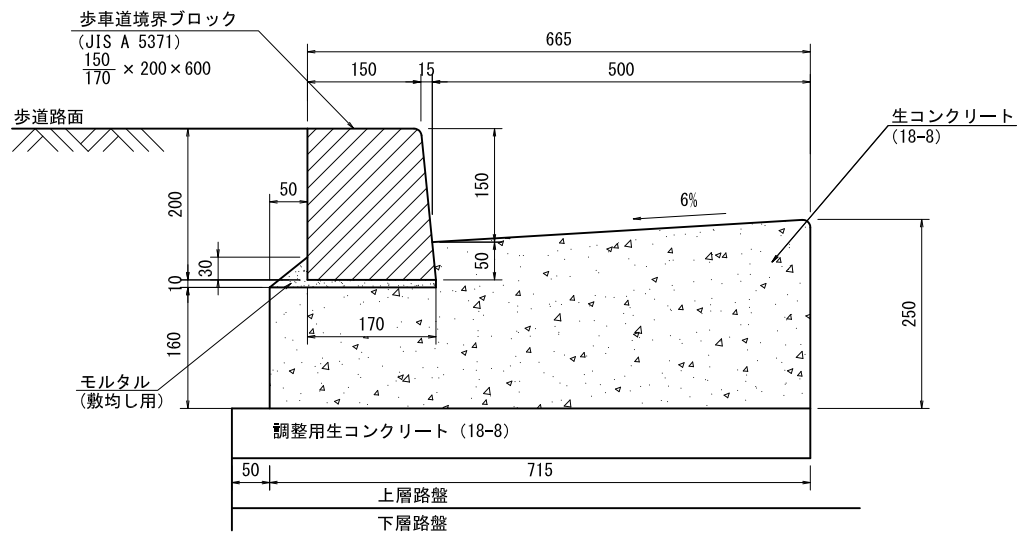
| 品名 | 規格 | 単位 | 数量 |
|------------------------|--------------------------|----------------|-------|
| コンクリートブロック | JISA 5371 A種 150×200×600 | 個 | 16.5 |
| コンクリートブロック (セミフラットタイプ) | JISA 5371 A種 150×200×600 | 個 | 16.5 |
| 生コンクリート | 小型 18-8 | m ³ | 1.158 |
| モルタル | 型 数均し用 1:3 | m ² | 3.100 |
| モルタル | 目地用、目地巾5mm 1:3 | m ³ | 0.027 |
| 伸縮目地材 | 目地用10mに1箇所 | m ² | 0.046 |

L形側溝底部の路盤構成

| 設計 CBR | 路盤構成 | | |
|--------|-----------|------|------|
| | 交通量区分 | 厚 cm | 構成区分 |
| 3 | N4 (A交通) | 5 | 上層路盤 |
| | N5 (B ") | 15 | 上層路盤 |
| | N6 (C ") | 25 | 上層路盤 |
| 4 | N4 (A交通) | 5 | 上層路盤 |
| | N5 (B ") | 10 | 上層路盤 |
| | N6 (C ") | 20 | 上層路盤 |
| 6 | N4 (A交通) | 25 | 下層路盤 |
| | N5 (B ") | 5 | 上層路盤 |
| | N6 (C ") | 15 | 上層路盤 |
| 8 | N4 (A交通) | 20 | 下層路盤 |
| | N5 (B ") | 20 | 下層路盤 |
| | N6 (C ") | 15 | 上層路盤 |
| 12 | N4 (A交通) | 15 | 下層路盤 |
| | N5 (B ") | 15 | 下層路盤 |
| | N6 (C ") | 20 | 下層路盤 |
| 20以上 | N6 (C ") | 10 | 下層路盤 |

L形側溝 タイプ 2 (複 断 面) S=1/10 N7 (D交通)

マウンドアップタイプ

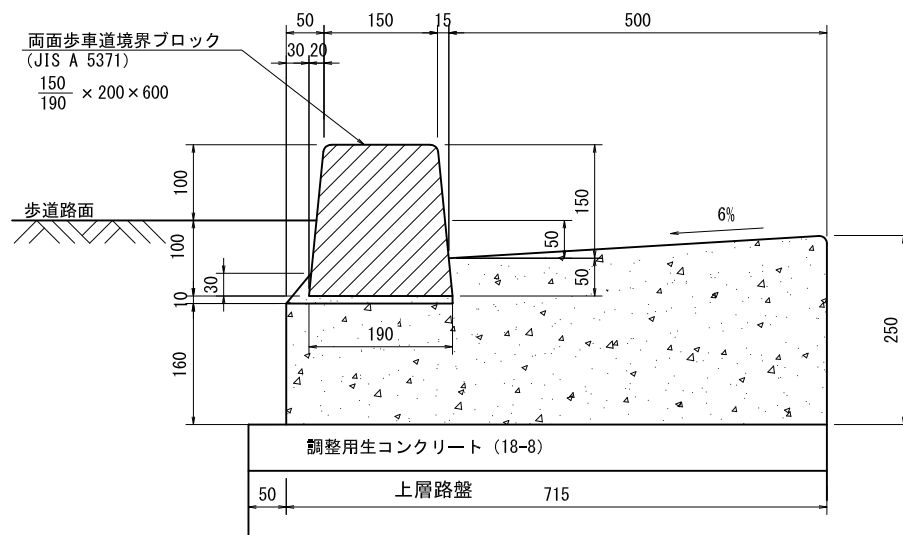


材 料 表

(10m当り)

| 品 名 | 規 格 | 単 位 | 数 量 |
|------------------------|----------------------------------|----------------|-------|
| コンクリートブロック | JISA 5371 A 種 150 × 200 × 600 | 個 | 16.5 |
| コンクリートブロック (セミフラットタイプ) | JISA 5371 A 種 150 × 200 × 600 | 個 | 16.5 |
| 生コンクリート | 小型 18-8 | m ³ | 1.517 |
| 型 枠 | 小型 | m ² | 4.100 |
| モ ル タ ル | 敷均し用 1 : 3 | m ³ | 0.027 |
| モ ル タ ル | 目地用、目地巾5mm 1 : 3 | m ³ | 0.003 |
| 伸 縮 目 地 材 | 目地用10mに1箇所 | m ² | 0.058 |

セミフラットタイプ



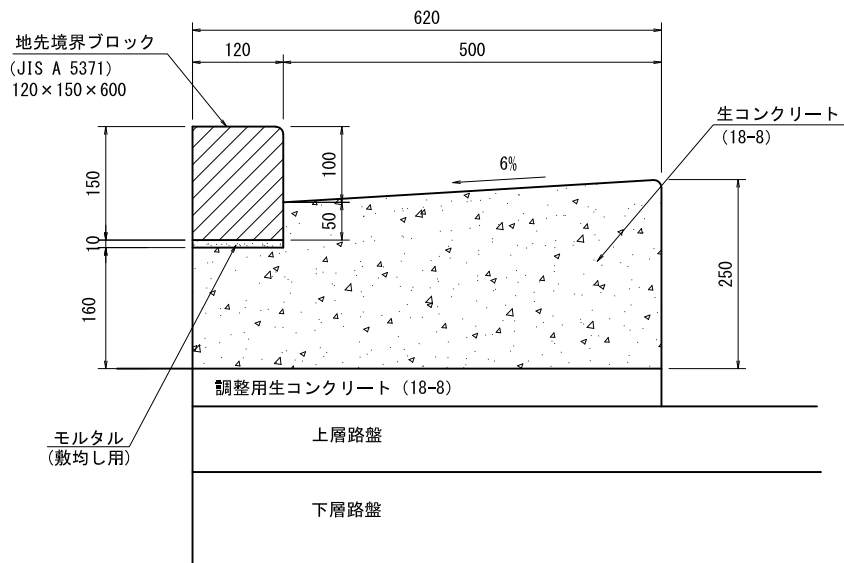
L形側溝底部の路盤構成

| 設計 CBR | 路 盤 構 成 | | |
|-----------|----------|------|----------|
| | 交通量区分 | 厚 cm | 構成区分 |
| 3 | N7 (D交通) | 10 | 調整コンクリート |
| | | 20 | 上層路盤 |
| 4 | " | 10 | 調整コンクリート |
| | | 15 | 上層路盤 |
| 6 | " | 5 | 調整コンクリート |
| | | 15 | 上層路盤 |
| 8 | " | 5 | 調整コンクリート |
| | | 10 | 上層路盤 |
| 12 | " | 5 | 調整コンクリート |
| | | 15 | 下層路盤 |

注意事項

調整用生コンクリートを必要とする場合は、生コンクリート（無筋）、型枠（均し型枠）の材料を別途計上すること。

L形側溝 タイプ 4 (単 断 面) S=1/10 N7 (D交通)



材 料 表

(10m当り)

| 品 名 | 規 格 | 単 位 | 数 量 |
|------------|------------------------------|----------------|-------|
| コンクリートブロック | JISA 5371 B 種 120×150×600 | 個 | 16.5 |
| 生コンクリート | 小型 18-8 | m ³ | 1.366 |
| 型 枠 | 小型 | m ² | 4.100 |
| モ ル タ ル | 敷均し用 1 : 3 | m ³ | 0.012 |
| モ ル タ ル | 目地用、 目地巾5mm 1 : 3 | m ³ | 0.001 |
| 伸 縮 目 地 材 | 目地用10mに1箇所 | m ² | 0.059 |

L 形側溝底部の路盤構成

| 設計 CBR | 路 盤 構 成 | |
|-----------|---------|-------------|
| | 交通量区分 | 構成区分 |
| 3 | N7(交通) | 10 調整コンクリート |
| | | 20 上層路盤 |
| 4 | " | 10 調整コンクリート |
| | | 15 上層路盤 |
| 6 | " | 5 調整コンクリート |
| | | 15 上層路盤 |
| 8 | " | 5 調整コンクリート |
| | | 10 上層路盤 |
| 12 | " | 5 調整コンクリート |
| | | 15 上層路盤 |

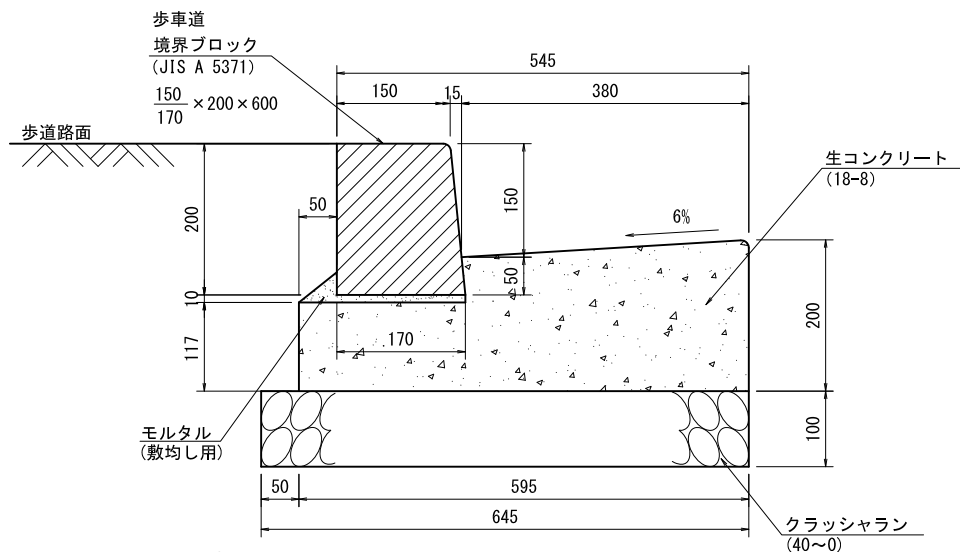
注意事項

調整用生コンクリートを必要とする場合は、生コンクリート（無筋）、型枠（均し型枠）の材料を別途計上すること。

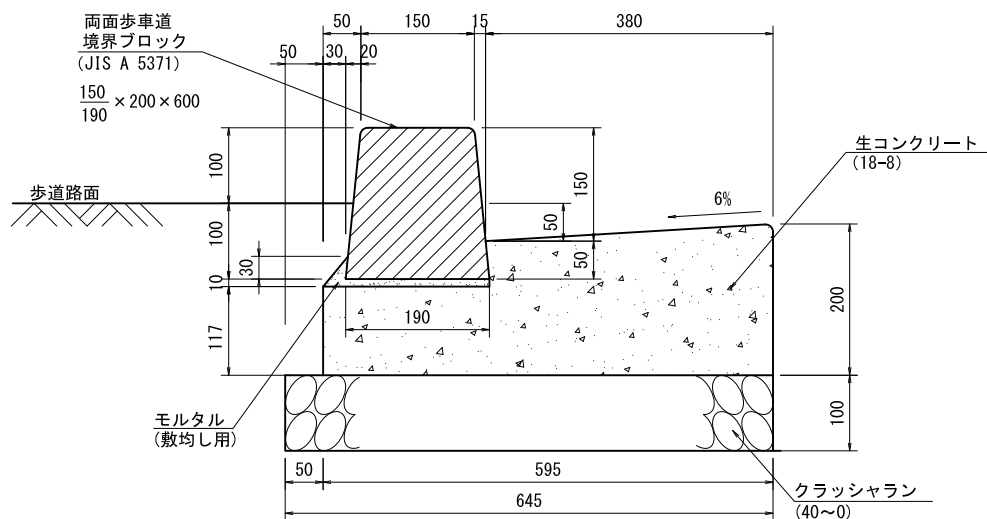
L形側溝 タイプ 5 (複 断 面) S=1/10 N 3 (L 交 通)

(ただし、N4 (A 交通) で幅員
構成上やむを得ないもの)

マウンドアップタイプ



セミフラットタイプ



材 料 表

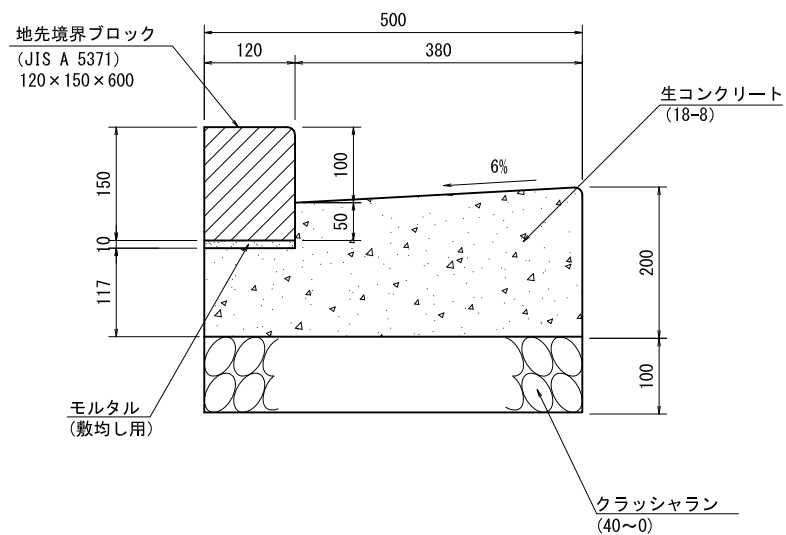
(10m当り)

| 品 名 | 規 格 | 単 位 | 数 量 |
|---------------------------|---|-------------------------------------|------------------|
| コンクリートブロック | JISA 5371 A 種 150 × 200 × 600 170 | 個 | 16.5 |
| コンクリートブロック (セミフラットタイプ) | JISA 5371 A 種 150 × 200 × 600 190 | 個 | 16.5 |
| 生コンクリート | 小型 18-8 | m ³ | 0.965 |
| 型 枠 | 小型 | m ² | 3.170 |
| モ ル タ ル | 敷均し用 1 : 3 | m ³ | 0.027 |
| モ ル タ ル | 目地用、 目地巾5mm 1 : 3 | m ³ | 0.003 |
| 伸 縮 目 地 材 | 目地用10mに1箇所 | m ² | 0.035 |
| クラッシュラン | 40~0 | m ³ (m ²) | 0.645 (6.450) |

※()内の数字は10m当りの基礎面積を示す。

L形側溝 タイプ 6 (単 断 面) S=1/10
N 3 (L交通)

(ただし、N4 (A交通) で幅員
構成上やむを得ないもの)



材 料 表

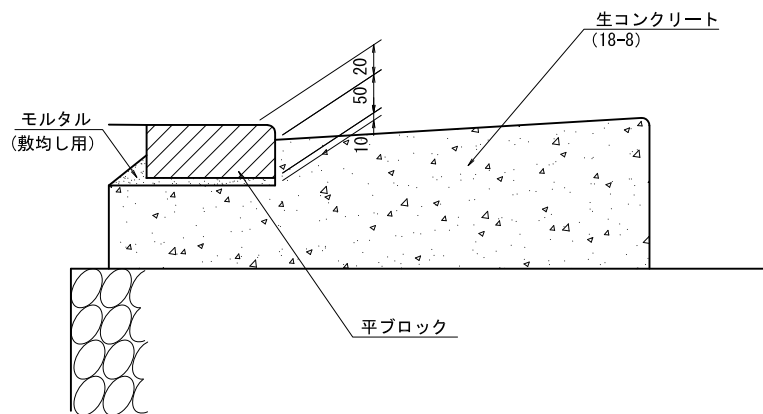
(10m当り)

| 品 名 | 規 格 | 単 位 | 数 量 |
|------------|------------------------------|-------------------------------------|------------------|
| コンクリートブロック | JISA 5371 B 種 120×150×600 | 個 | 16.5 |
| 生コンクリート | 小型 18-8 | m ³ | 0.856 |
| 型 枠 | 小型 | m ² | 3.170 |
| モ ル タ ル | 数均し用 1:3 | m ³ | 0.012 |
| モ ル タ ル | 目地用、 目地巾5mm 1:3 | m ³ | 0.001 |
| 伸 縮 目 地 材 | 目地用10mに1箇所 | m ² | 0.036 |
| クラッシュラン | 40~0 | m ³ (m ²) | 0.500 (5.000) |

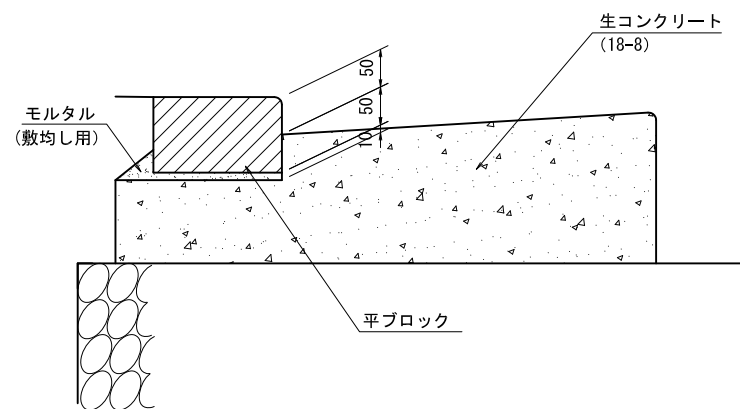
※()内の数字は10m当りの基礎面積を示す。

L形側溝切下げ構造図 S=1/10

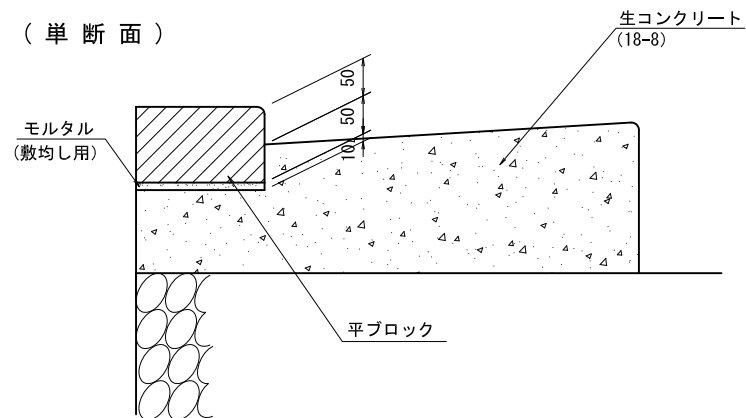
横断歩道部



自動車乗入れ部
(複断面)



(単断面)

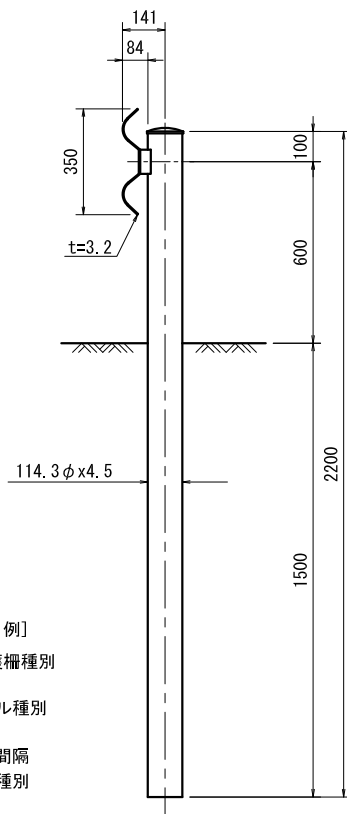


※自動車乗入れ部の切下げは、「道路自費工事申請の手引」を参照すること。
※大型車両や車両の乗入れが著しくある場合（店舗、会社など）は、別途考慮すること。

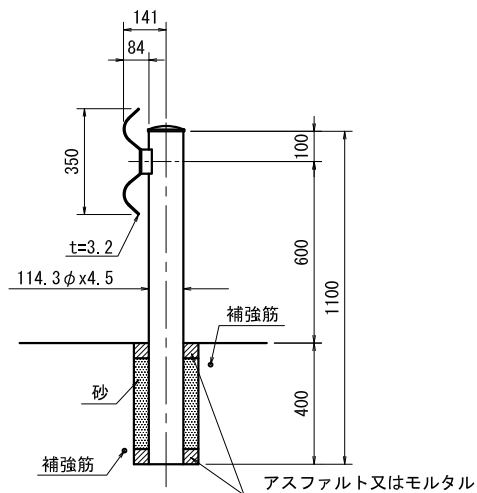
路側用ガードレール基礎 (B種) (設計速度60km/h以上)

構造物用

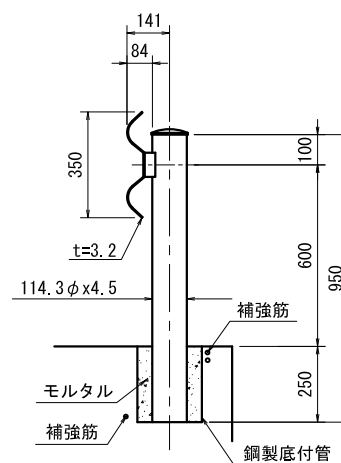
土中用
Gr-B-4E



Gr-B-2B

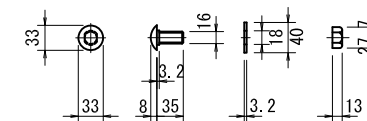


Gr-B-2B-2



ビーム取付用ボルト

M16x35



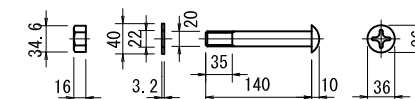
注) 寸法は参考値

ブラケット取付用ボルト

※ 歩行者の通行がある歩道等に接して設置する場合はタイプAを使用すること

タイプA
(M20x140)

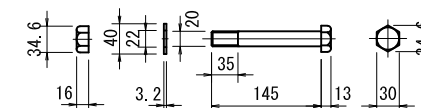
車道側 歩道側



注) 寸法は参考値

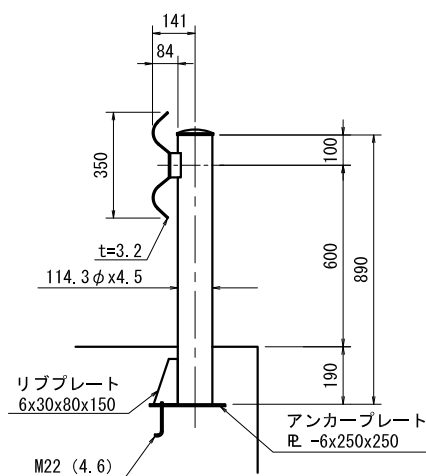
タイプB
(M20x145)

車道側

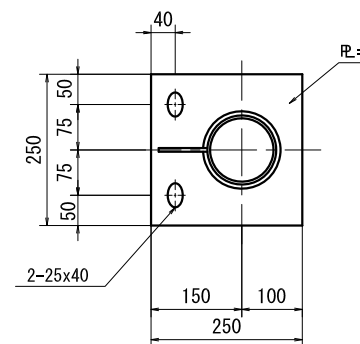


注) 寸法は参考値

Gr-B-2B-3



アンカープレート詳細図

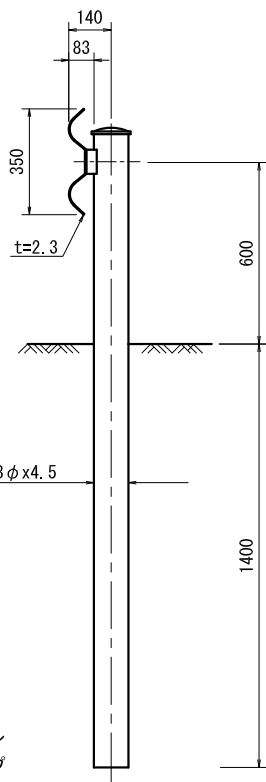


- [凡例]
- Gr→防護柵種別
 - B→レール種別
 - 4→支柱間隔
 - E→基礎種別
- Gr: ガードレール
Gp: ガードパイプ
E: 土中建込み用
B: 構造物用

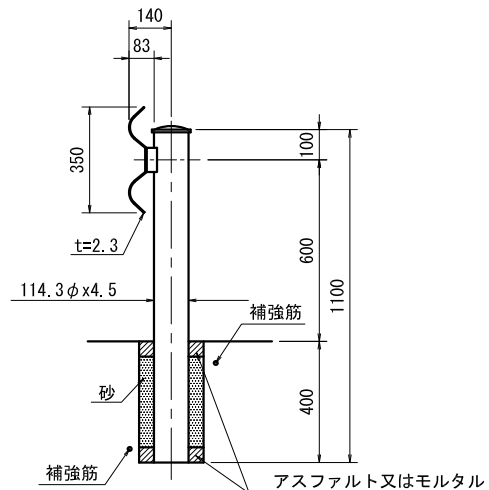
路側用ガードレール基礎 (C種) (設計速度50km/h以下)

構造物用

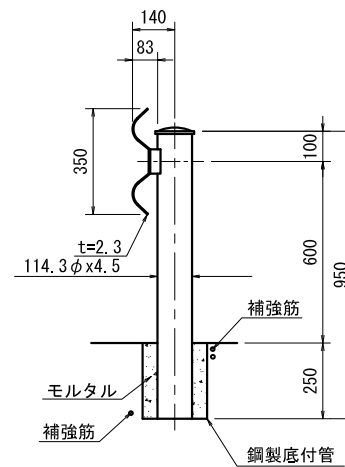
土中用
Gr-C-4E



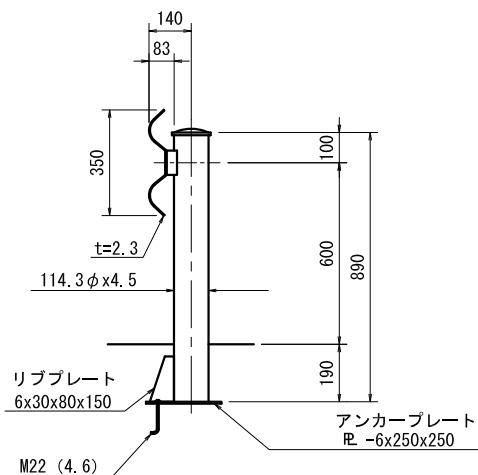
Gr-C-2B



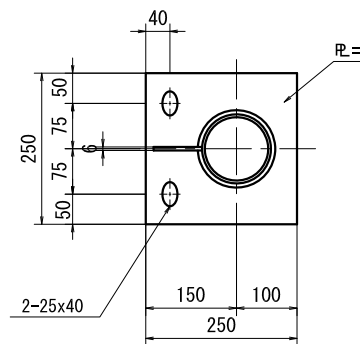
Gr-C-2B-2



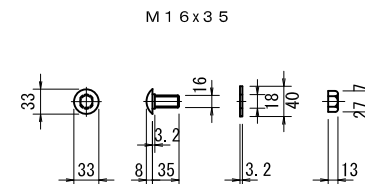
Gr-C-2B-3



アンカープレート詳細図



ビーム取付用ボルト



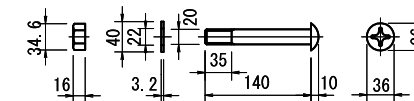
注) 寸法は参考値

ブラケット取付用ボルト

※ 歩行者の通行がある歩道等に接して設置する場合はタイプAを使用すること

タイプA
(M20x140)

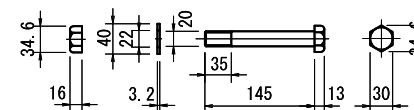
車道側 歩道側



注) 寸法は参考値

タイプB
(M20x145)

車道側

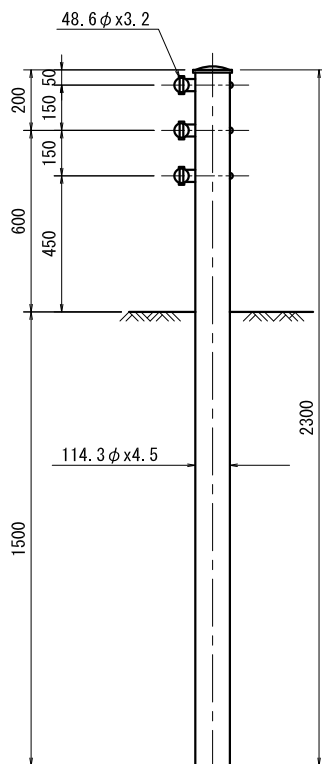


注) 寸法は参考値

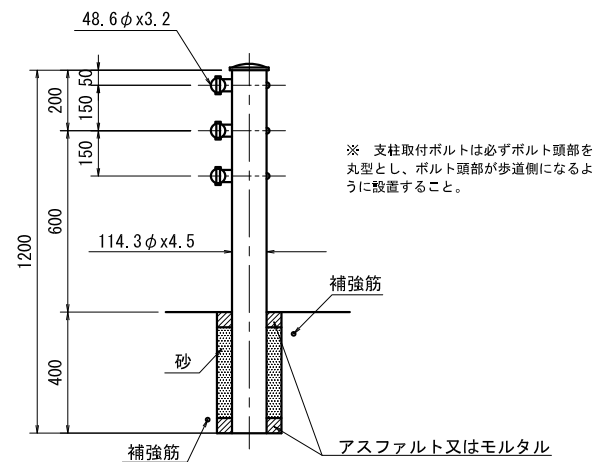
- [凡例]
- Gr→防護柵種別
 - |
 - C→レール種別
 - |
 - 4→支柱間隔
 - E→基礎種別
- Gr: ガードレール
Gp: ガードパイプ
E: 土中建込み用
B: 構造物用

歩車道境界用ガードパイプ基礎 (Bp種) (設計速度60km/h以上)

土中用
(Gp-Bp-2E)



構造物用
(Gp-Bp-2B)

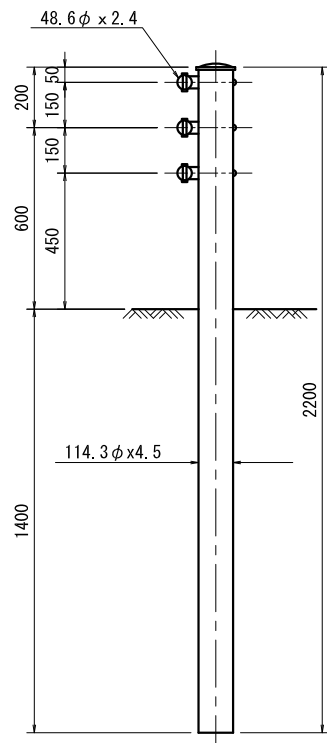


※ 支柱取付ボルトは必ずボルト頭部を丸型とし、ボルト頭部が歩道側になるように設置すること。

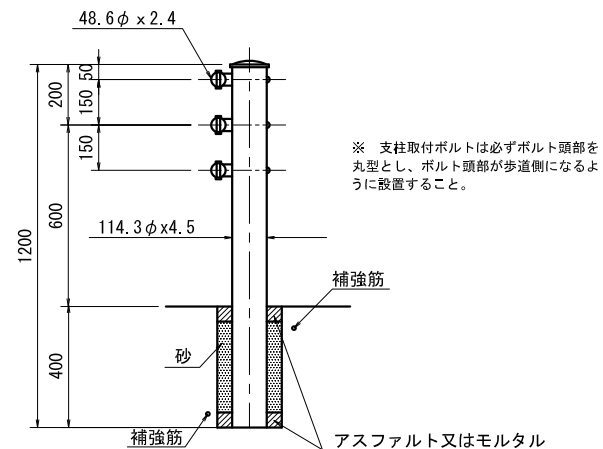
- [凡 例]
- Gr→防護柵種別
 - ┆
 - B→レール種別
 - ┆
 - 2→支柱間隔
 - E→基礎種別
- Gr: ガードレール
 Gp: ガードパイプ
 E: 土中建込み用
 B: 構造物用

歩車道境界用ガードパイプ基礎 (Cp種) (設計速度50km/h以下)

土中用
(Gp-Cp-2E)



構造物用
(Gp-Cp-2B)



※ 支柱取付ボルトは必ずボルト頭部を丸型とし、ボルト頭部が歩道側になるように設置すること。

[凡 例]

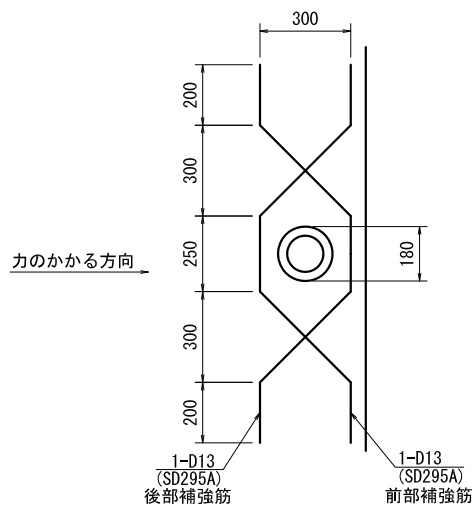
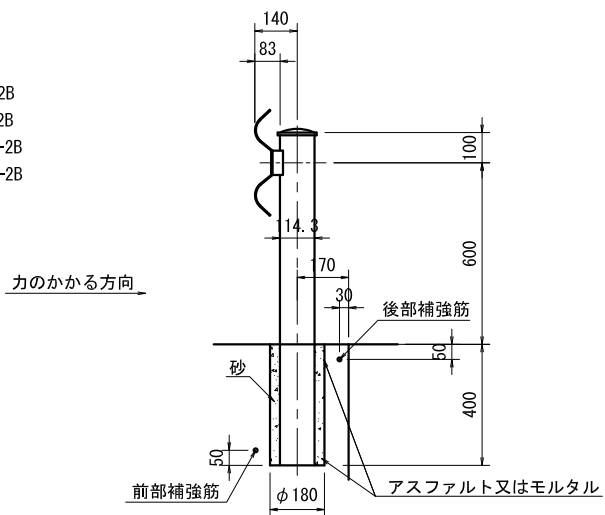
- Gr → 防護柵種別
- |
- B → レール種別
- |
- 2 → 支柱間隔
- E → 基礎種別

- Gr: ガードレール
- Gp: ガードパイプ
- E: 土中建込み用
- B: 構造物用

ガードレール(ガードパイプ)基礎 詳細図

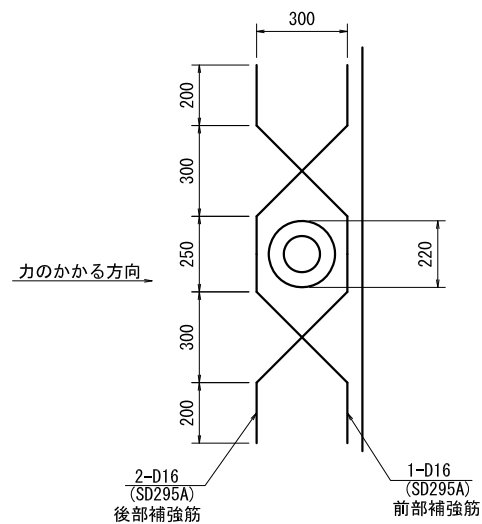
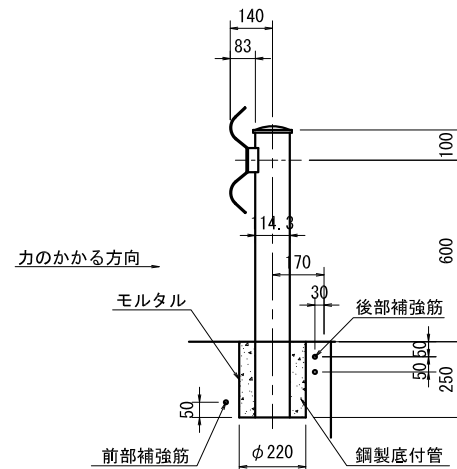
埋込み深さ400mmの場合

適用種別: Gr-B-2B
Gr-C-2B
Gp-Bp-2B
Gp-Cp-2B



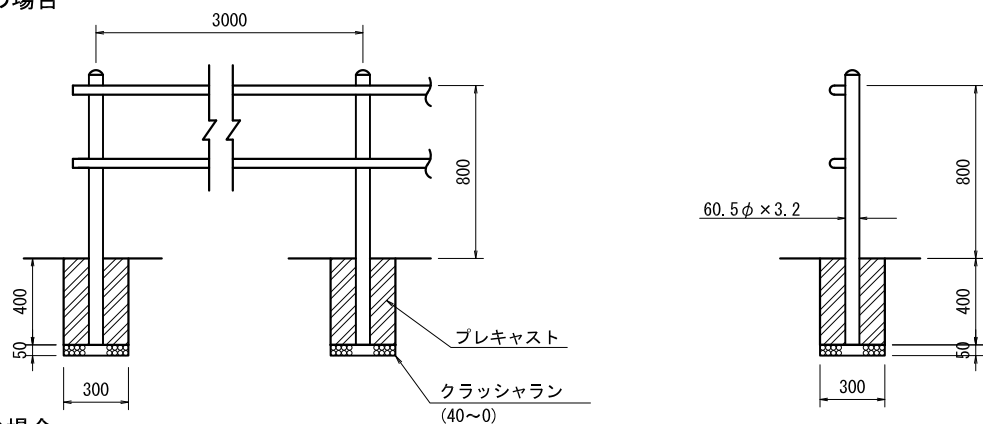
埋込み深さ250mmの場合

適用種別: Gr-B-2B-2
Gr-C-2B-2

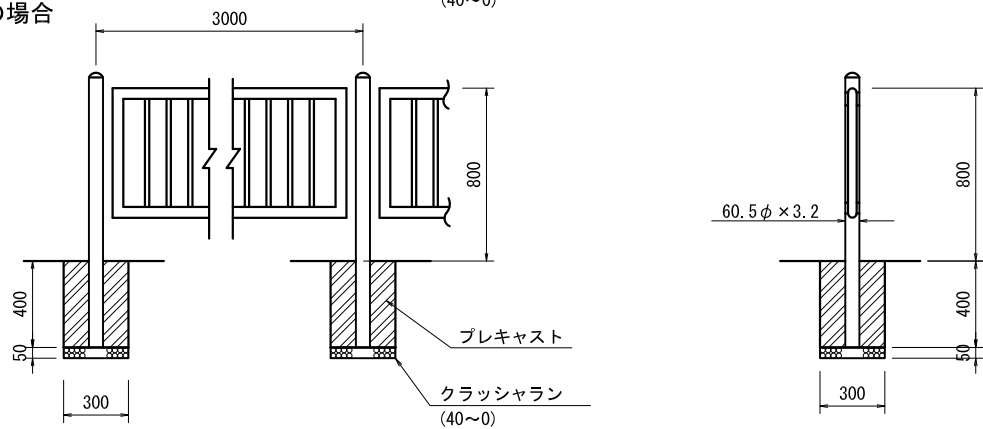


歩道用横断防止柵(種別P)基礎

① ビーム形式の場合



② パネル形式の場合



転落防止柵(種別P)基礎(土中建込タイプ)

注意事項

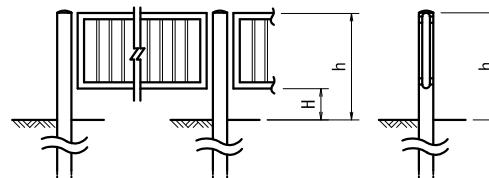
1. 支柱諸元

| 高さ (cm) | 支 柱 | | |
|------------|---------|-----------------|-----------|
| | 支柱間隔(m) | 標準寸法(mm) | 埋込み深さ(cm) |
| 120 | 3.0 | φ=60.5 t=3.2 | 120※ |

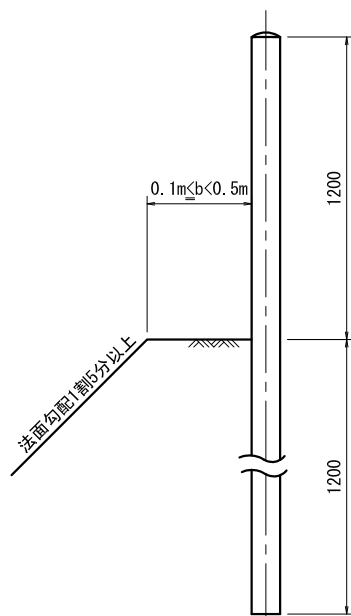
(注) ※の値は路肩側方余裕幅10cm以上50cm未満、のり勾配1割5分以上で中位以上の地耐力を有する土質条件(N値10程度の砂質地盤)の場合である。

2. 高さhのとり方

パネル形式の場合

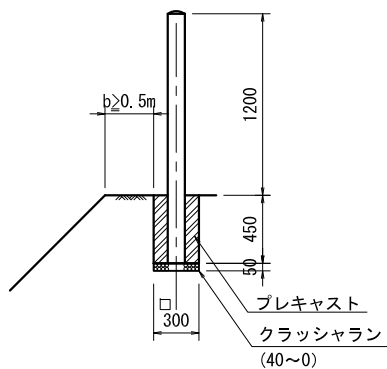
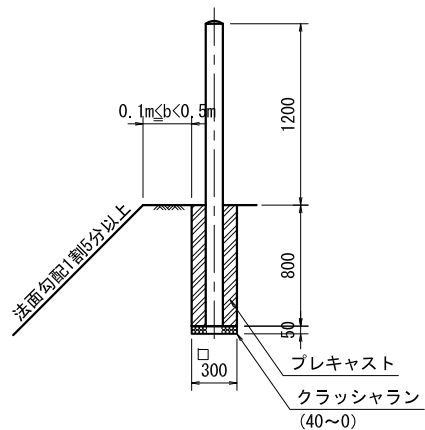


3. 下端の部材間隔(H)は、幼児のすり抜けを考慮して10cm以下とすること。



b: 路肩側方余裕幅(m)

転落防止柵 (種別P) 基礎 (コンクリート根固タイプ)



b : 路肩側方余裕幅 (m)

注意事項

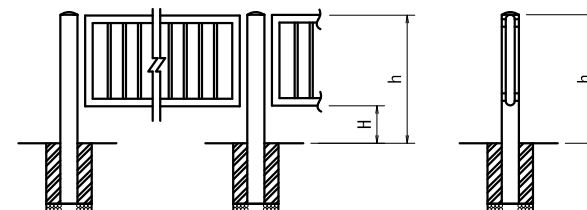
1. 支柱諸元

| 高さ (cm) | 支 柱 | | |
|------------|----------|-----------------|------------|
| | 支柱間隔 (m) | 標準寸法 (mm) | 埋込み深さ (cm) |
| 120 | 3.0 | φ=60.5 t=3.2 | ※ 80 (45) |

(注)

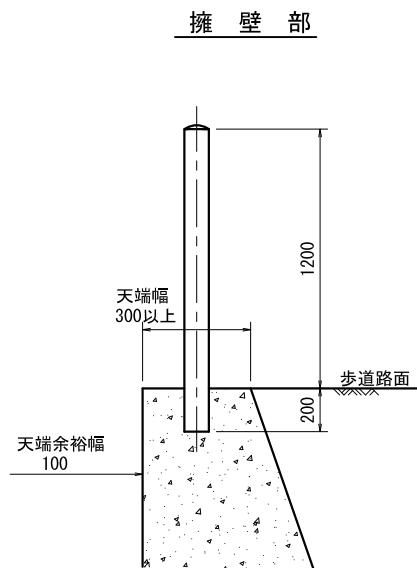
- ※の値は路肩側方余裕幅 10cm以上 50cm未満、のり勾配1割5分以上で中位以上の地耐力を有する土質条件 (N値10程度の砂質地盤) の場合である。
- () の値は、路肩側方余裕幅 50cm以上で中位以上の地耐力を有する土質条件 (N値10程度の砂質地盤) の場合である。

2. 高さhのとり方 パネル形式の場合



3. 下端の部材間隔 (H) は、幼児のすり抜けを考慮して10cm以下とすること。

転落防止柵基礎（歩道部擁壁天端に設置する場合）

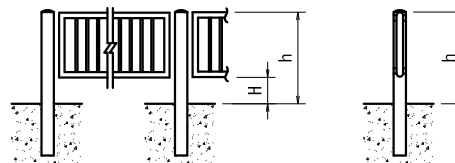


注意事項

1. 支柱諸元

| 高さ (cm) | 支 柱 | | |
|------------|---------|-----------------|-----------|
| | 支柱間隔(m) | 標準寸法(mm) | 埋込み深さ(cm) |
| 120 | 3.0 | φ=60.5 t=3.2 | 20 |

2. 高さhのとり方
パネル形式の場合



3. 下端の部材間隔(H)は、幼児のすり抜けを考慮して10cm以下とすること。

4. 「防護柵の設置基準・同解説」による転落防止柵の設計荷重を考慮して擁壁の耐力・安全性を照査すること。

道路反射鏡基礎 [一面鏡 600 800 1000]

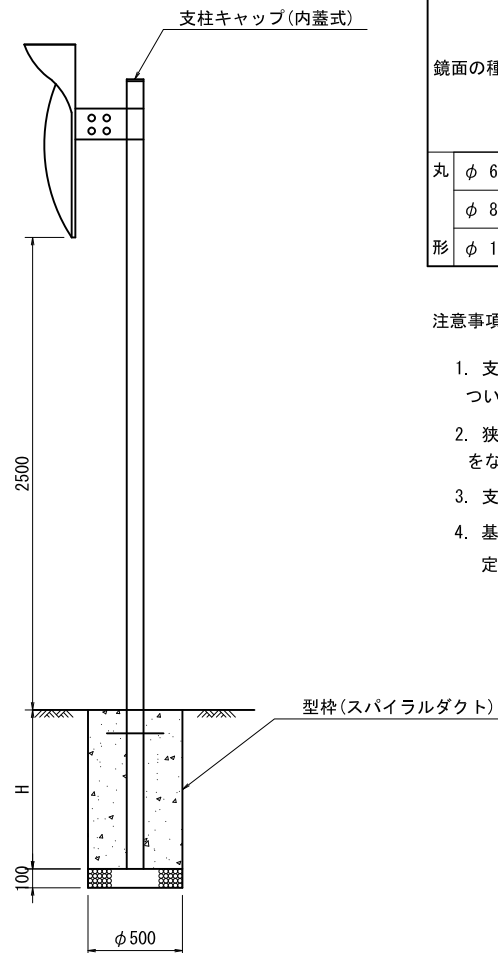
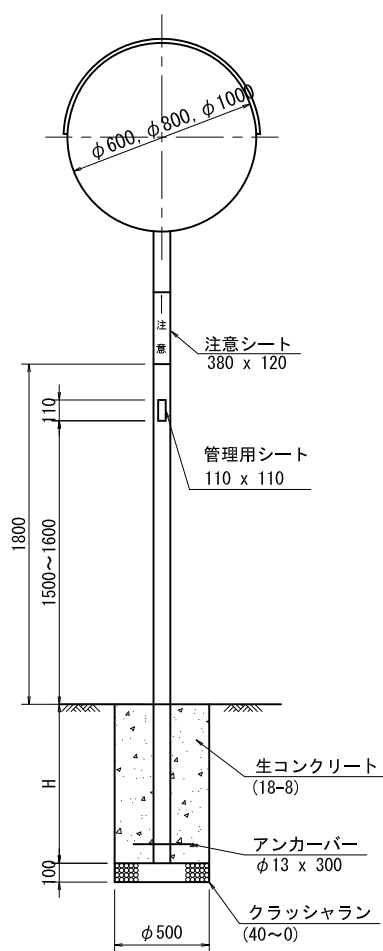
寸法材料表

(1本当たり)

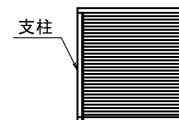
| 鏡面の種類 | 支柱寸法 (mm) | | | 基礎幅 (mm) | 根入れ長 (H) (mm) | 材料表 (1本当たり) | | |
|----------|-----------|-----|-------|--------------------------------|--|------------------|------------------|-------|
| | 外径 | 厚さ | 長さ | | | 生コンクリート | クラッシュラン | 型 枠 |
| | | | | 小型 (18-8) (m ³) | 40~0 上段 (m ³) 下段 (m ²) | スパイラル ダクト (m) | | |
| 丸 φ 600 | 76.3 | 3.2 | 3,600 | φ 500 | 420 | 0.080 | 0.020 (0.196) | 0.420 |
| φ 800 | 76.3 | 3.2 | 4,000 | φ 500 | 630 | 0.121 | 0.020 (0.196) | 0.630 |
| 形 φ 1000 | 89.1 | 3.2 | 4,400 | φ 500 | 840 | 0.160 | 0.020 (0.196) | 0.840 |

注意事項

1. 支柱については、下地垂鉛メッキ処理された鋼管を使用すること。また、支柱キャップについては、内蓋式ポリエチレン(カーボン入り)キャップを使用すること。
2. 狭い幅員の道路において、道路端に側溝等がある場合は曲支柱を用いたり、路端側の余掘をなくし、鏡面が路端にくる様に考慮すること。
3. 支柱に高張力炭素鋼管を使用する場合は、構造安定性を確認し使用すること。
4. 基礎形状がこれによりがたい場合は、「道路標識設置基準」などや構造計算により構造安定性を確認したものを使用すること。



内蓋式キャップ



支柱
ポリエチレン(カーボン入り)

道路反射鏡基礎 [二面鏡 $\begin{matrix} 600 \\ 800 \\ 1000 \end{matrix}$]

寸法材料表

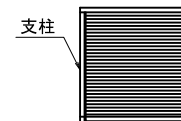
(1本当たり)

| 鏡面の種類 | 支柱寸法 (mm) | | | 基礎幅 (mm) | 根入れ長 (H) (mm) | 材料表 (1本当たり) | | | |
|-------|-----------|-------|-----|-------------------------------|--|------------------|---------|------------------|-------|
| | 外径 | 厚さ | 長さ | | | 生コンクリート | クラッシュラン | 型 枠 | |
| | | | | 小型(18-8) (m ³) | 40~0 上段 (m ³) 下段 (m ²) | スパイラル ダクト (m) | | | |
| 丸 | φ 600 | 76.3 | 3.2 | 4,000 | φ 500 | 630 | 0.121 | 0.020 (0.196) | 0.630 |
| | φ 800 | 89.1 | 3.2 | 4,400 | φ 500 | 840 | 0.160 | 0.020 (0.196) | 0.840 |
| 形 | φ 1000 | 101.6 | 4.0 | 4,800 | φ 500 | 1,050 | 0.198 | 0.020 (0.196) | 1.050 |

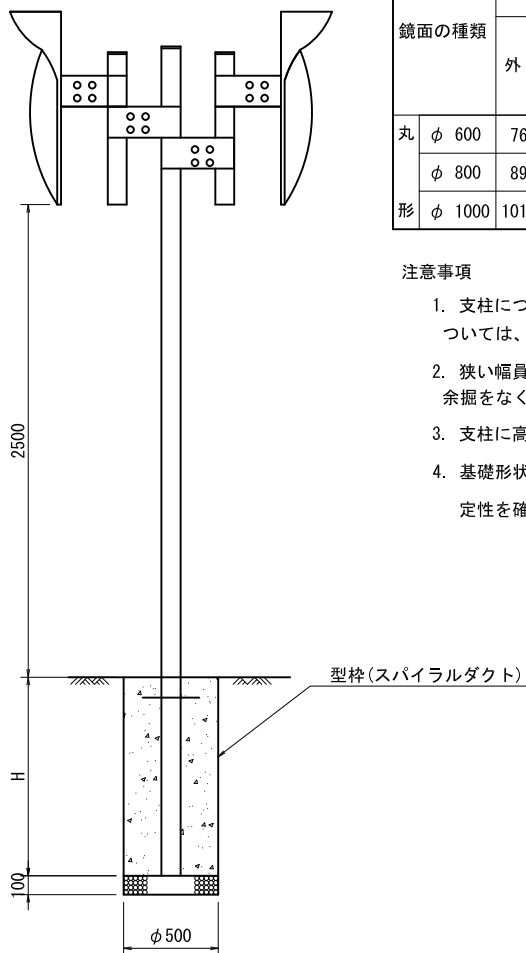
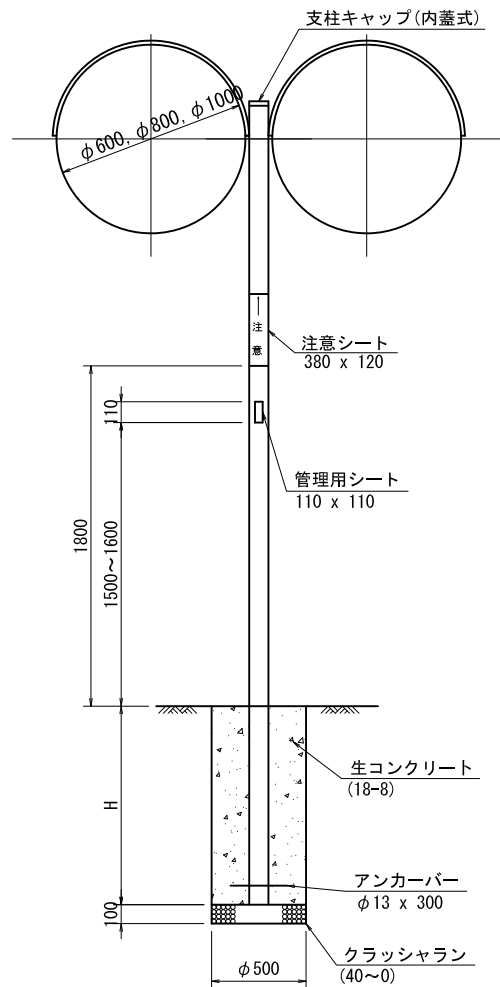
注意事項

1. 支柱については、下地亜鉛メッキ処理された鋼管を使用すること。また、支柱キャップについては、内蓋式ポリエチレン(カーボン入り)キャップを使用すること。
2. 狭い幅員の道路において、道路端に側溝等がある場合は曲支柱を用いたり、路端側の余掘をなくし、鏡面が路端にくる様に考慮すること。
3. 支柱に高張力炭素鋼管を使用する場合は、構造安定性を確認し使用すること。
4. 基礎形状がこれによりがたい場合は、「道路標識設置基準」などや構造計算により構造安定性を確認したものを使用すること。

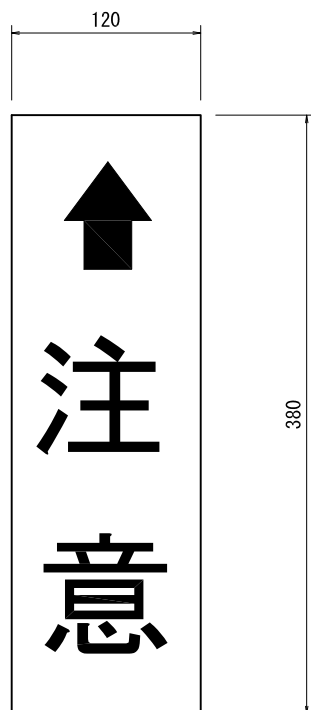
内蓋式キャップ



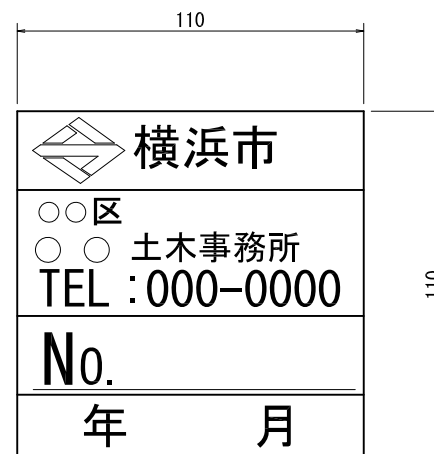
ポリエチレン(カーボン入り)



道路反射鏡注意シート



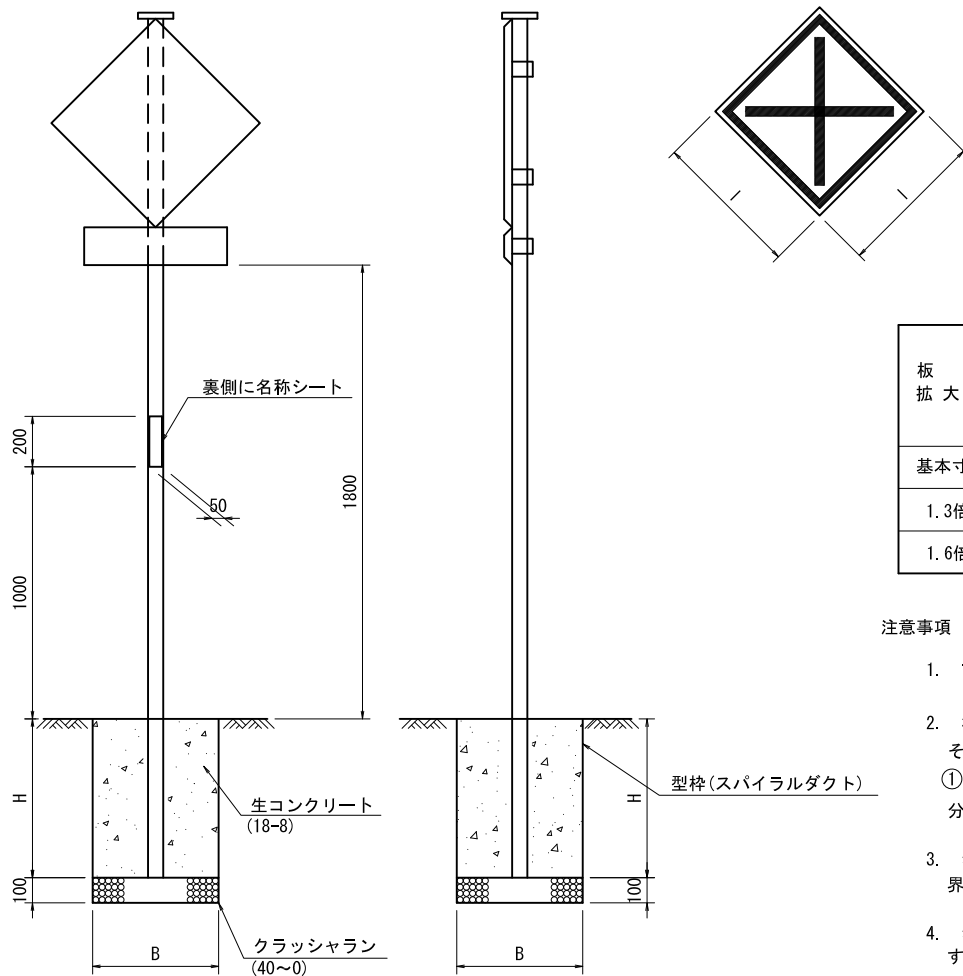
道路反射鏡管理用シート



注意事項

材質：高輝度反射シート(カプセルレンズ型)白色
 文字及び枠線：シルクスクリーン印刷(黒)
 接着：感圧型接着剤
 矢印↑、市章◆の色は、赤色とする。

警戒標識基礎（標識板1枚）



| | | | | |
|-------|------------|-------|--------|-------|
| 標識板 | アルミ板 | t=2.0 | 基本寸法 | l=450 |
| 反射シート | (カプセルレンズ型) | | 1.3倍寸法 | l=585 |
| | | | 1.6倍寸法 | l=720 |

寸法及び材料表

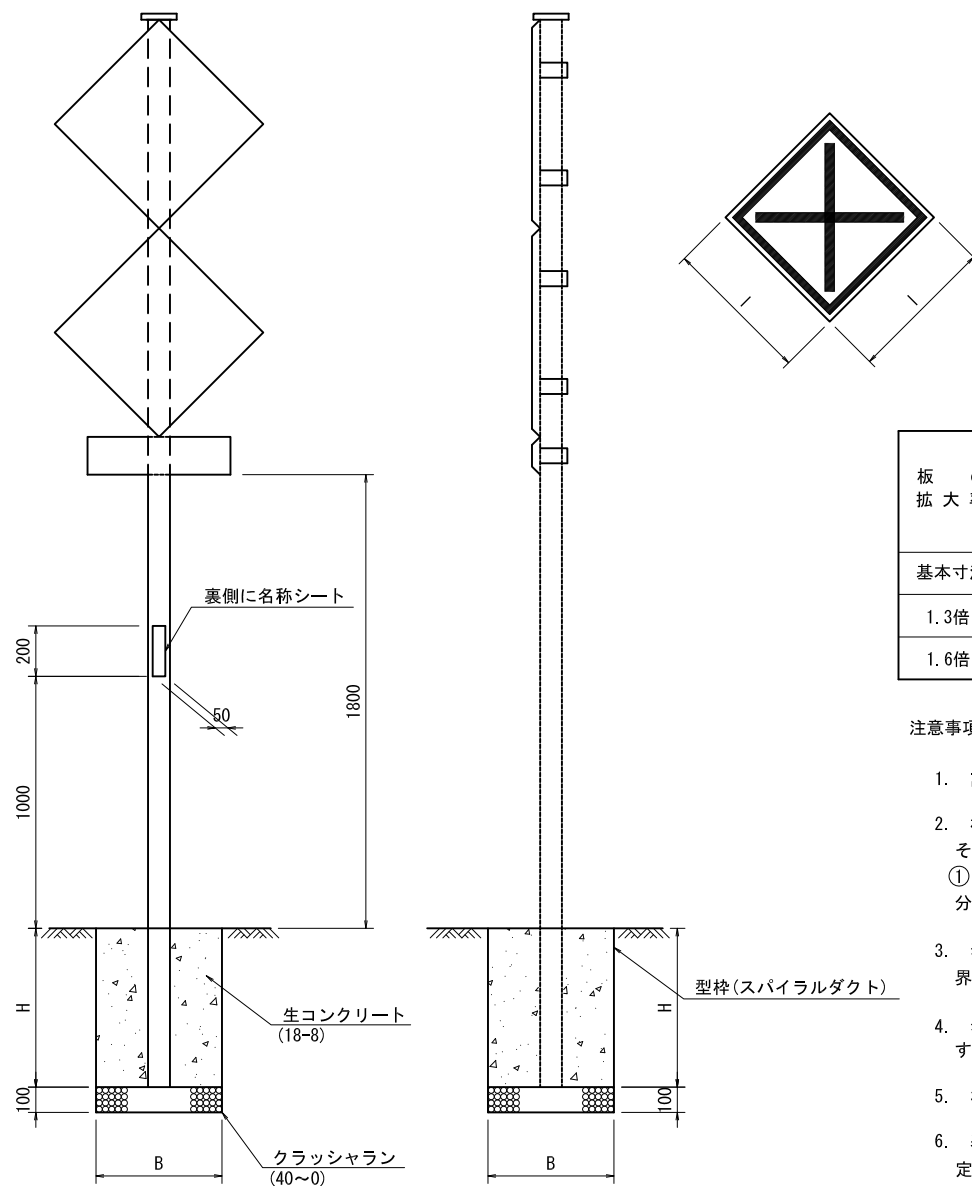
(1基当たり)

| 板の 拡大率 | 支柱寸法 (mm) | | | 基礎幅 (B) (mm) | 根入れ長 (H) (mm) | 材料表 (1本当たり) | | |
|-----------|-----------|-----|-------|--------------------|---------------------|-------------------------------|---|-------|
| | 外径 | 厚さ | 長さ | | | 生コンクリート | クラッシュラン | 型枠 |
| | | | | | | 小型(18-8) (m ³) | 40~0 ₃ 上段 (m ²) 下段 (m ²) | |
| 基本寸法 | 60.5 | 2.3 | 3,000 | φ 500 | 420 | 0.081 | 0.020 (0.196) | 0.420 |
| 1.3倍 | 60.5 | 2.3 | 3,500 | φ 500 | 630 | 0.122 | 0.020 (0.196) | 0.630 |
| 1.6倍 | 60.5 | 3.8 | 4,000 | φ 500 | 630 | 0.122 | 0.020 (0.196) | 0.630 |

注意事項

1. 設置方式は、原則として路側式とする。
2. 標示板の設置高さ（路面から標示板の下端までの高さ。ただし補助標識がある場合にはその下端までの高さ）は、下記の場合を除き、1.8mを標準とする。
① 標識を歩道等に設置する場合で、路上施設を設置するための帯状の部分がなく、かつ十分な歩道等の幅員を確保できない場合、標示板の設置高さを2.5m以上とするものとする。
3. 歩道等を有する道路において、標識を歩道等に設置する場合には、原則として歩車道境界と標識との間を25cm以上離すものとする。
4. 歩道等を有しない道路にあって、路端に標識を設置する場合は、車道部端の外側に設置することを原則とする。
5. 板の拡大率の選定については、“道路標識設置基準”によるものとする。
6. 基礎形状がこれによりがたい場合は、「道路標識設置基準」などや構造計算により構造安定性を確認したものを使用すること。

警戒標識基礎（標識板2枚）



| | |
|------------------|--------------|
| 標識板 アルミ板 t=2.0 | 基本寸法 l=450 |
| 反射シート (カプセルレンズ型) | 1.3倍寸法 l=585 |
| | 1.6倍寸法 l=720 |

寸法及び材料表

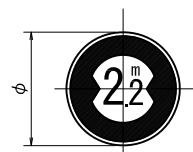
(1基当り)

| 板の 拡大率 | 支柱寸法 (mm) | | | 基礎幅 (B) (mm) | 根入れ長 (H) (mm) | 材料表 (1本当たり) | | |
|-----------|-----------|-----|-------|--------------------|---------------------|-------------------------------|--|-----------------|
| | 外径 | 厚さ | 長さ | | | 生コンクリート | クラッシュラン | 型枠 |
| | | | | | | 小型(18-8) (m ³) | 40~0 上段 (m ³) 下段 (m ²) | スパイラル ダクト(m) |
| 基本寸法 | 60.5 | 3.2 | 4,000 | φ 500 | 630 | 0.122 | 0.020 (0.196) | 0.630 |
| 1.3倍 | 76.3 | 3.2 | 4,500 | φ 500 | 630 | 0.121 | 0.020 (0.196) | 0.630 |
| 1.6倍 | 89.1 | 4.2 | 5,000 | φ 500 | 840 | 0.160 | 0.020 (0.196) | 0.840 |

注意事項

1. 設置方式は、原則として路側式とする。
2. 標識板の設置高さ（路面から標識板の下端までの高さ。ただし補助標識がある場合にはその下端までの高さ）は、下記の場合を除き、1.8mを標準とする。
① 標識を歩道等に設置する場合で、路上施設を設置するための帯状の部分がなく、かつ十分な歩道等の幅員を確保できない場合、標識板の設置高さを2.5m以上とする。
3. 歩道等を有する道路において、標識を歩道等に設置する場合には、原則として歩車道境界と標識との間を25cm以上離すものとする。
4. 歩道等を有しない道路にあって、路端に標識を設置する場合は、車道部端の外側に設置することを原則とする。
5. 板の拡大率の選定については、「道路標識設置基準」によるものとする。
6. 基礎形状がこれによりがたい場合は、「道路標識設置基準」などと構造計算により構造安定性を確認したものをを使用すること。

規制標識基礎（標識板1枚）



| | |
|-----------------|------------|
| 標識板 アルミ板 t=2.0 | 基本寸法 φ=600 |
| 反射シート（カプセルレンズ型） | |

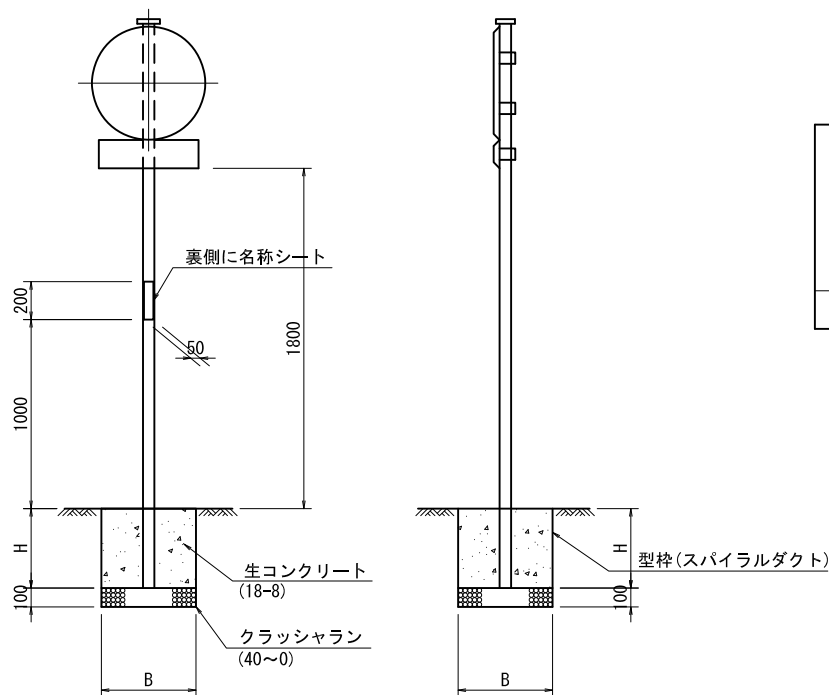
寸法及び材料表

(1基当たり)

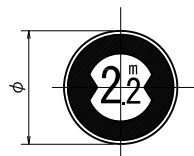
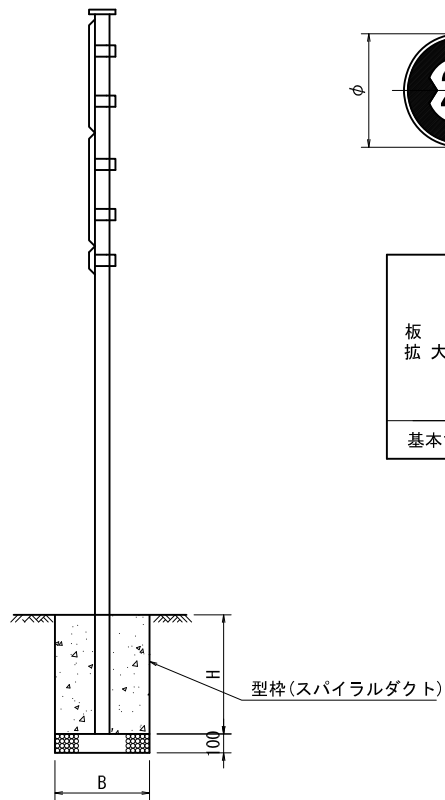
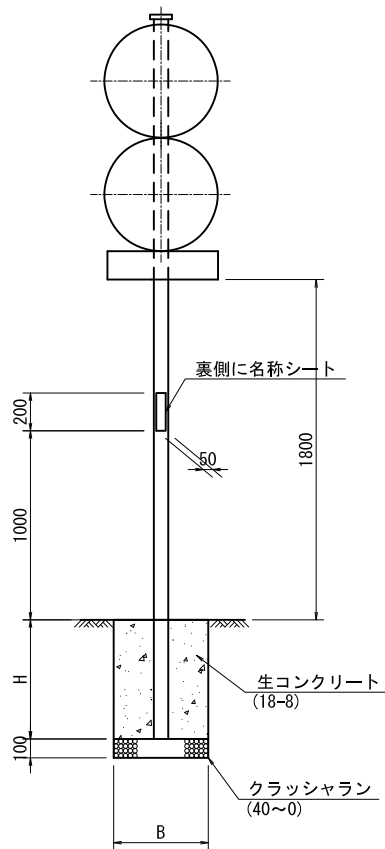
| 板の 拡大率 | 支柱寸法(mm) | | | 基礎幅 (B) (mm) | 根入れ長 (H) (mm) | 材料表(1本当たり) | | |
|-----------|----------|-----|-------|--------------------|---------------------|-------------------------------|--|-----------------|
| | 外径 | 厚さ | 長さ | | | 生コンクリート | クラッシャーラン | 型 枠 |
| | | | | | | 小型(18-8) (m ³) | 40~0 上段(m ³) 下段(m ²) | スパイラル ダクト(m) |
| 基本寸法 | 60.5 | 2.3 | 3,000 | φ 500 | 420 | 0.081 | 0.020 (0.196) | 0.420 |

注意事項

1. 設置方式は、原則として路側式とする。
2. 標識板の設置高さ（路面から標識板の下端までの高さ。ただし補助標識がある場合にはその下端までの高さ）は、下記の場合を除き、1.8mを標準とする。
① 標識を歩道等に設置する場合で、路上施設を設置するための帯状の部分がなく、かつ十分な歩道等の幅員を確保できない場合、標識板の設置高さを2.5m以上とするものとする。
3. 歩道等を有する道路において、標識を歩道等に設置する場合には、原則として歩車道境界と標識との間を25cm以上離すものとする。
4. 歩道等を有しない道路にあって、路端に標識を設置する場合は、車道部端の外側に設置することを原則とする。
5. 板の拡大率の選定については、「道路標識設置基準」によるものとする。
6. 基礎形状がこれによりがたい場合は、「道路標識設置基準」などや構造計算により構造安定性を確認したものを使用すること。



規制標識基礎（標識板2枚）



| | |
|------------------|------------|
| 標識板 アルミ板 t=2.0 | 基本寸法 φ=600 |
| 反射シート (カプセルレンズ型) | |

寸法及び材料表

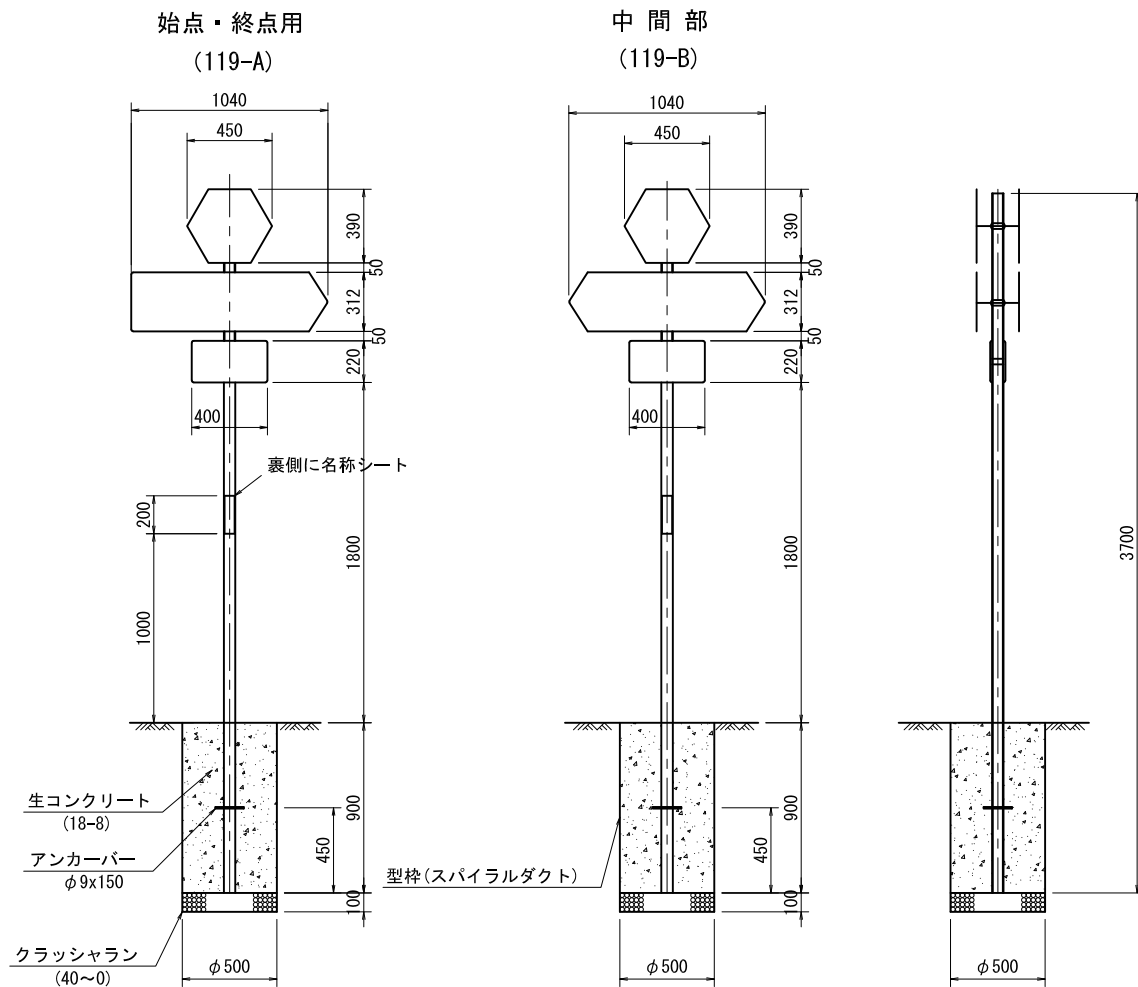
(1基当たり)

| 板の 拡大率 | 支柱寸法(mm) | | | 基礎幅 (B) (mm) | 根入れ長 (H) (mm) | 材料表 (1本当たり) | | |
|-----------|----------|-----|-------|--------------------|---------------------|-------------------------------|--|------------------|
| | 外径 | 厚さ | 長さ | | | 生コンクリート | クラッシュラン | 型 枠 |
| | | | | | | 小型(18-8) (m ³) | 40~0 上段 (m ³) 下段 (m ²) | スパイラル ダクト (m) |
| 基本寸法 | 76.3 | 2.8 | 4,000 | φ 500 | 630 | 0.121 | 0.020 (0.196) | 0.630 |

注意事項

1. 設置方式は、原則として路側式とする。
2. 標示板の設置高さ（路面から標示板の下端までの高さ。ただし補助標識がある場合にはその下端までの高さ）は、下記の場合を除き、1.8mを標準とする。
① 標識を歩道等に設置する場合で、路上施設を設置するための帯状の部分がなく、かつ十分な歩道等の幅員を確保できない場合、標示板の設置高さを2.5m以上とするものとする。
3. 歩道等を有する道路において、標識を歩道等に設置する場合には、原則として歩車道境界と標識との間を25cm以上離すものとする。
4. 歩道等を有しない道路にあって、路端に標識を設置する場合は、車道部端の外側に設置することを原則とする。
5. 板の拡大率の選定については、「道路標識設置基準」によるものとする。
6. 基礎形状がこれによりがたい場合は、「道路標識設置基準」などで構造計算により構造安定性を確認したものを使用すること。

道路愛称及び県道番号標識構造図



寸法表 (1基当り)

| 支柱寸法(mm) | | | 基礎幅(B) (mm) | 根入れ長(H) (mm) |
|----------|-----|-------|----------------|-----------------|
| 外径 | 厚さ | 長さ | | |
| 60.5 | 3.2 | 3,700 | φ 500 | 900 |

注意事項

歩道幅員が十分でなく、歩行者通行の妨げとなる場合は、標示板の設置高さを2.5m以上とし、構造については再計算し決定すること。

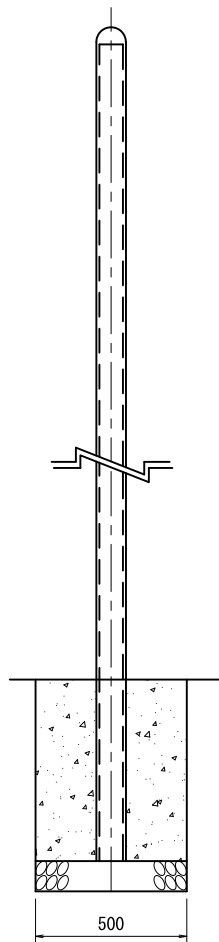
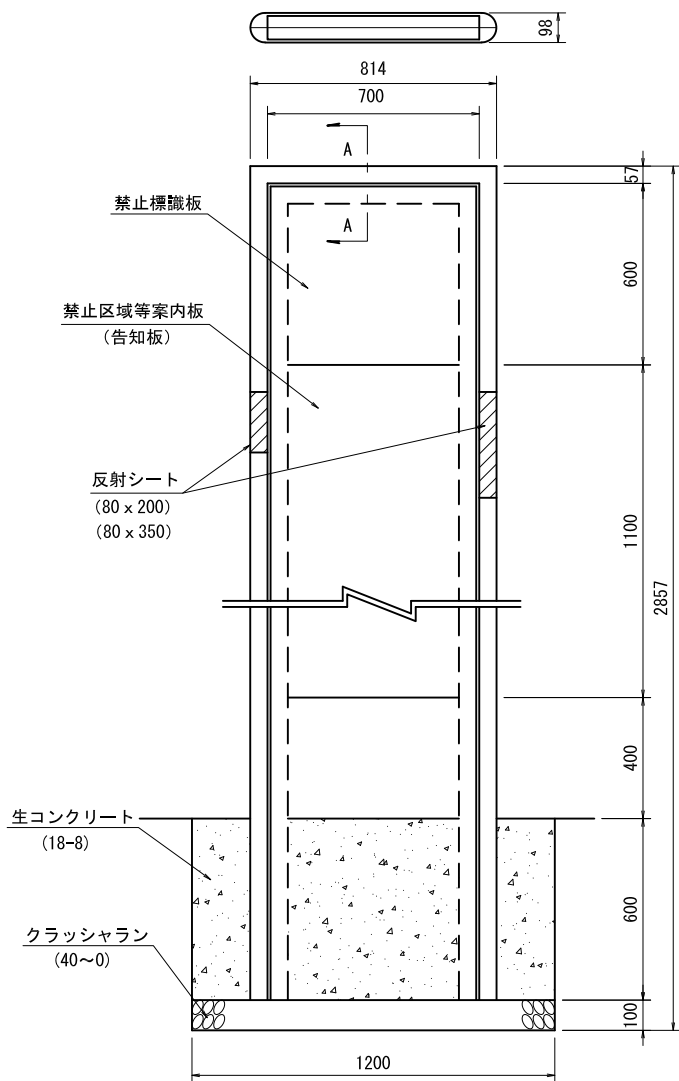
材料表 (1基当り)

| 生コンクリート | クラッシュラン | 型枠 |
|------------------------------|--|------------------|
| 小型 18-8 (m ³) | 40~0 上段 (m ³) 下段 (m ²) | スパイラル ダクト (m) |
| 0.174 | 0.020 (0.196) | 0.900 |

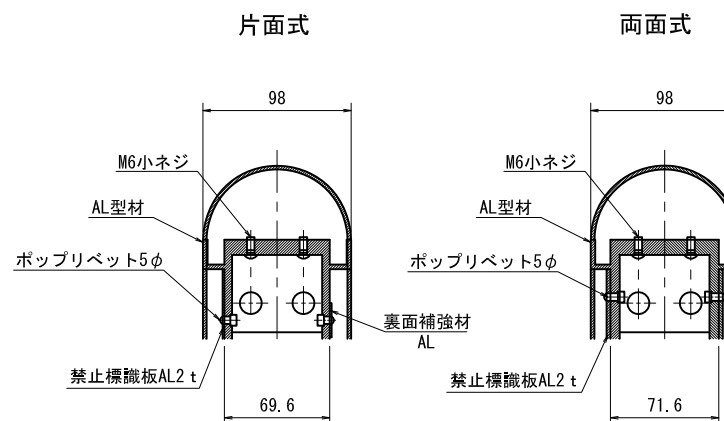
参考レイアウト図



自転車放置禁止区域標識（Aタイプ）構造図 （片面式・両面式）



A - A 断面



寸法及び材料表

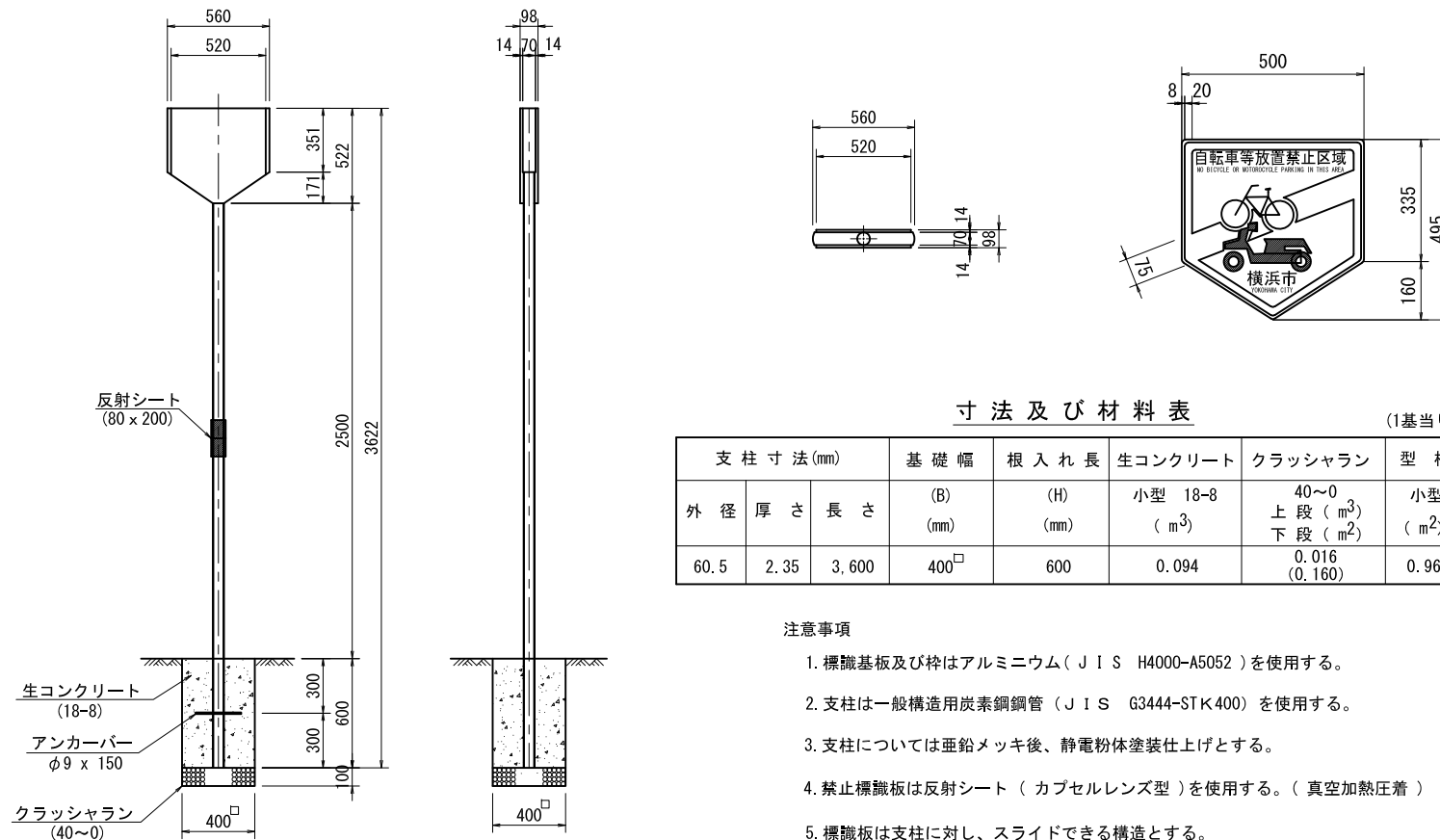
(1基当り)

| 基礎幅 | 根入れ長 | 生コンクリート | クラッシュラン | 型枠 |
|-------------|-------------|------------------------------|--|-------------------------|
| (B) (mm) | (H) (mm) | 小型 18-8 (m ³) | 40~0 上段 (m ³) 下段 (m ²) | 小型 (m ²) |
| 1200 x 500 | 600 | 0.360 | 0.060 (0.600) | 2.040 |

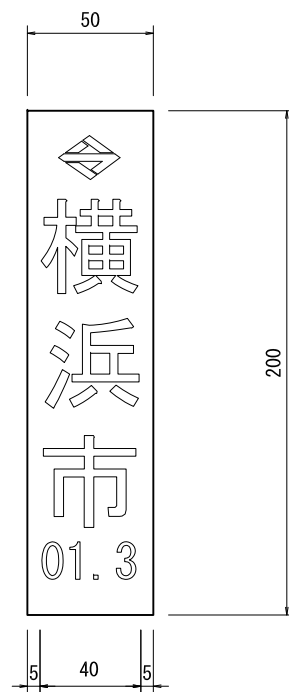
注意事項

1. 標識基板はアルミニウム（JIS H4000-A5052）を使用する。
2. 支柱及び支柱はアルミニウム（JIS H4100-A6063 S）を使用する。
3. 禁止標識板は反射シート（カプセルレンズ型）を使用する。（真空加熱圧着）
4. 禁止区域等案内板（告知板）は反射シート（封入レンズ型）を使用する。（真空加熱圧着）
5. 支柱及び支柱においてはアルマイト処理を施す。
6. 片面式禁止標識板及び告知板の裏面には裏面補強材を設ける。
7. 両面式告知板の裏面にエンボスシートを貼付する。
8. 支柱に反射シート（封入レンズ型）を貼付する。

自転車等放置禁止区域標識（Bタイプ）構造図

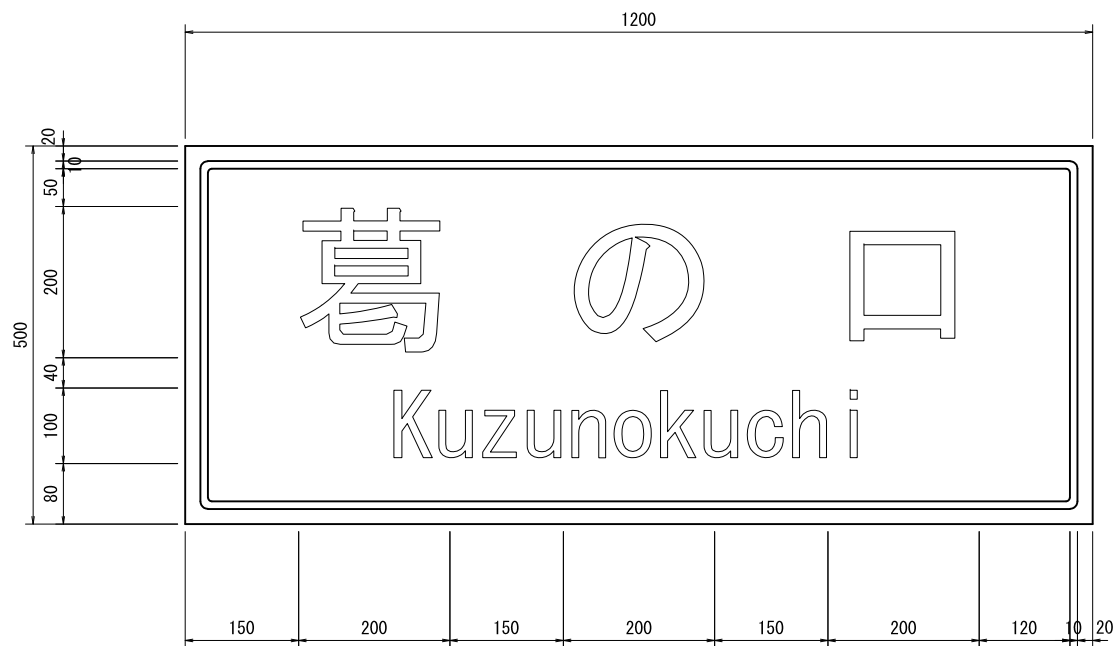


標識用名称シート



- (注意事項) 1. 色は、地を白色とし文字を青とする。
2. 素材・形状……塩化ビニール
厚さ=0.038~0.101 m/m(接着剤を含む)
3. 最下部に年月(西暦の下二桁、月)を入れること。

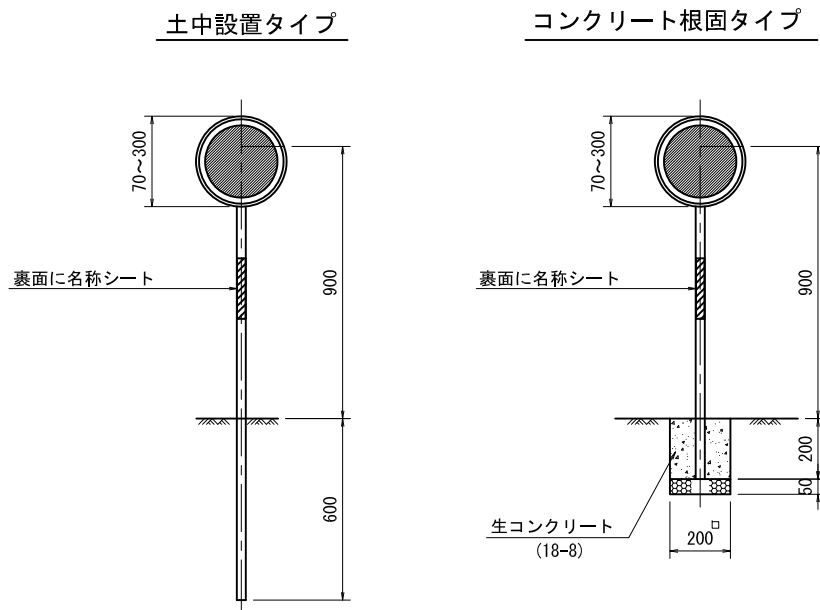
地点名標識参考図



注意事項

1. 漢字1文字の基本寸法は 200×200 とする。文字数が多い場合は文字巾寸法で調整すること。
2. ローマ字は大文字を漢字の1/2とする。(高さ寸法)

視線誘導設置（独立式）



材料表（コンクリート根固タイプ）

(1基当り)

| 品名 | 規格 | 単位 | 数量 |
|---------|---------|-------------------------------------|------------------|
| 生コンクリート | 小型 18-8 | m ³ | 0.008 |
| クラッシュラン | 40~0 | m ³ (m ²) | 0.002 (0.040) |
| 型枠 | 小型 | m ² | 0.160 |

注意事項

- (1) 設置場所等
 - 1) 視線誘導標の設置場所は、左側路側を原則とし、必要に応じて中央分離帯及び右側路側等にも設置するものとする。
 - 2) 視線誘導標の反射体の色、個数及び大きさは次表に示すとおりとする。

| 視線誘導標の設置場所 | 反 射 体 | | |
|--------------|-------|-----|----------|
| | 色 | 個 数 | 大きさ (mm) |
| 左 側 路 側 | 白 色 | 単 眼 | 直径70~300 |
| 中央分離帯及び右側路側等 | 橙 色 | 単 眼 | 直径70~300 |

反射鏡の直径は、交通の状況、沿道の状況等を勘案して定める。現在、主に直径70mm、80mm、100mm、300mmの反射体がいわれているが、速度が高い区間、交通量が多い区間では反射光量を大きくし、視線誘導効果を高めるため、直径100mmの反射体を用いることが望ましい。

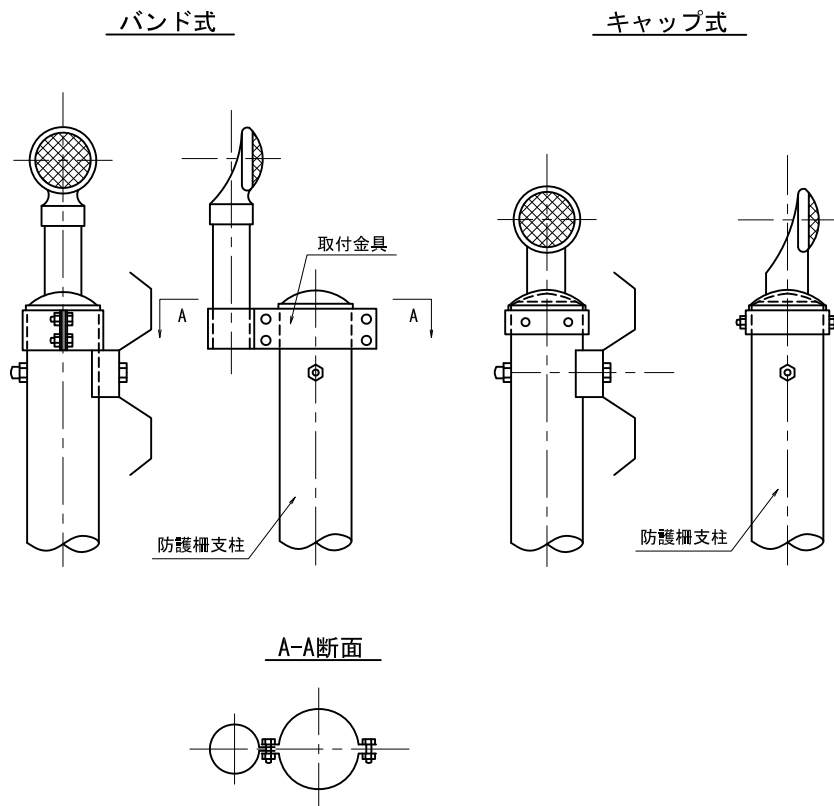
- (2) 設置間隔

視線誘導標相互の設置間隔は、道路の線形等を勘案し、定めるものとする。ただし、最大設置間隔は40mとする。
- (3) 設置位置及び設置高さ

視線誘導標の設置位置は、車道の建築限界の外側直近に設置するものとする。反射体の設置高さは、路面上50cm以上100cm以下の範囲で道路の区間毎に定めるものとする。
- (4) 設置角度

反射体の設置角度は自動車の進行方向に対して直角に設けることを標準とする。ただし、曲線半径が小さい区間等で、進行方向に対して直角では反射光が弱い場合には、走行調査等により設置角度を変えることが望ましい。

視線誘導標設置（防護柵取付式）



注意事項

- (1) 設置場所等
 - 1) 視線誘導標の設置場所は、左側路側を原則とし、必要に応じて中央分離帯及び右側路側等にも設置するものとする。
 - 2) 視線誘導標の反射体の色、個数及び大きさは次表に示すとおりとする。

| 視線誘導標の設置場所 | 反 射 体 | | |
|--------------|-------|-----|----------|
| | 色 | 個 数 | 大きさ(mm) |
| 左 側 路 側 | 白 色 | 単 眼 | 直径70～100 |
| 中央分離帯及び右側路側等 | 橙 色 | 単 眼 | 直径70～100 |

反射鏡の直径は、交通の状況、沿道の状況等を勘案して定める。現在、主に直径70mm、80mm、100mmの反射体が用いられているが、速度が高い区間、交通量が多い区間では反射光量を大きくし、視線誘導効果を高めるため、直径100mmの反射体を用いることが望ましい。

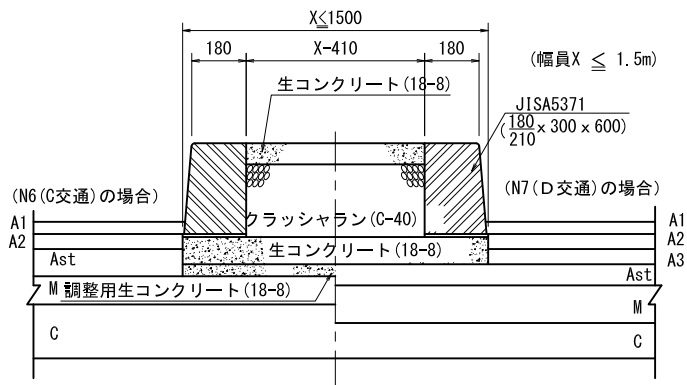
- (2) 設置間隔

視線誘導標相互の設置間隔は、道路の線形等を勘案し、定めるものとする。ただし、最大設置間隔は40mとする。
- (3) 設置位置及び設置高さ

視線誘導標の設置位置は、車道の建築限界の外側直近に設置するものとする。
 反射体の設置高さは、路面上50cm以上100cm以下の範囲で道路の区間毎に定めるものとする。
- (4) 設置角度

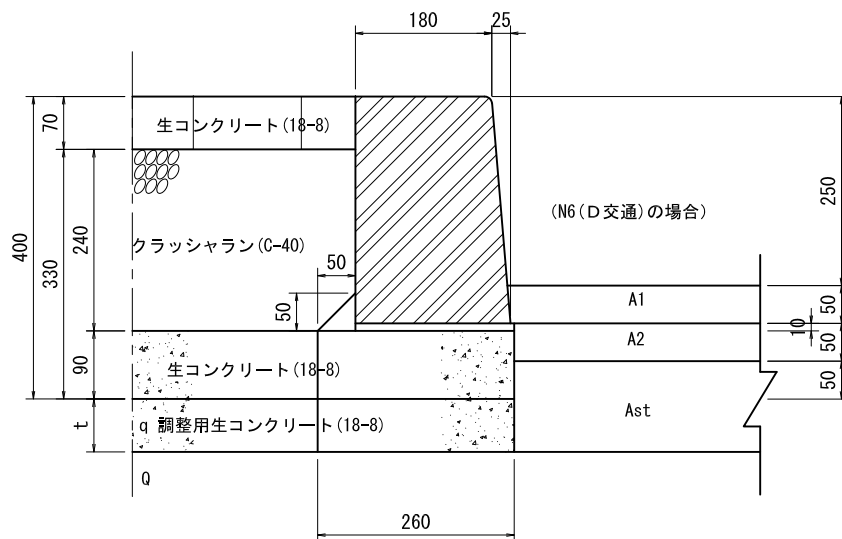
反射体の設置角度は自動車の進行方向に対して直角に設けることを標準とする。ただし、曲線半径が小さい区間等で、進行方向に対して直角では反射光が弱い場合には、走行調査等により設置角度を変えることが望ましい。

中央分離帯（植栽不可能な場合）



分離帯内舗装材料表（片側）（舗装面積 A_m^2 とする、縁石延長 L_m とする）

| 品名 | 規格 | 単位 | 数量 |
|--------------|---------|-------|---|
| 生コンクリート（舗装部） | 小型 18-8 | m^3 | $0.07 \times A$ |
| クラッシュラン | C-40 | m^3 | $0.24 \times A - \frac{0.05 \times 0.05}{2} \times L$ |
| 生コンクリート（基礎部） | 小型 18-8 | m^3 | $0.09 \times A - 0.05 \times 0.09 \times L$ |



縁石工材料表（片側）

(10m当り)

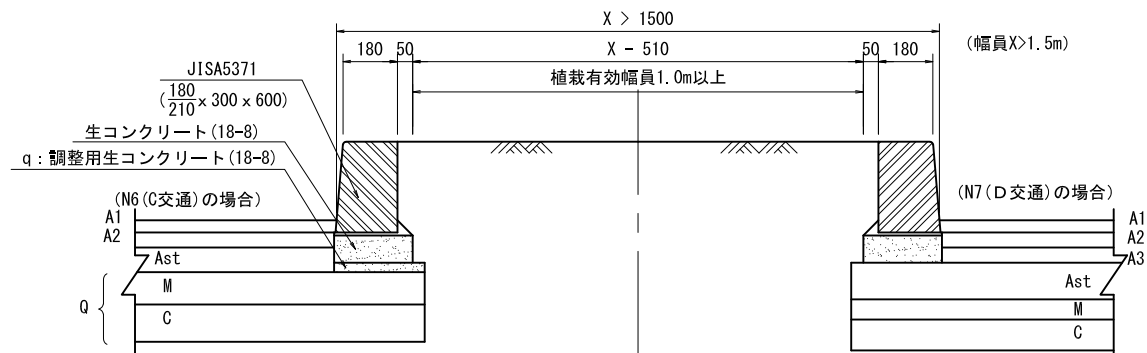
| 品名 | 規格 | 単位 | 数量 |
|------------|---|-------|-------|
| コンクリートブロック | JISA 5371 C種 $\frac{180}{210} \times 300 \times 600$ | 個 | 16.5 |
| 生コンクリート | 小型 18-8 | m^3 | 0.234 |
| 型枠 | 均し型枠 | m^2 | 0.900 |
| モルタル | 敷均し用 1:3 | m^3 | 0.034 |
| モルタル | 目地用 1:3 | m^3 | 0.005 |

注意事項

調整用生コンクリートを必要とする場合は、生コンクリート(小型)、型枠(均し型枠)の材料を別途計上すること。

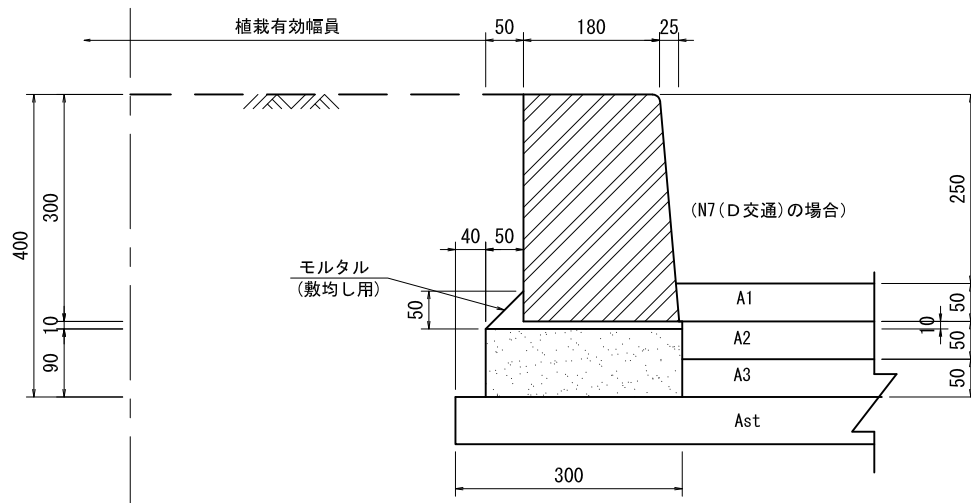
Q: 車道の舗装構成と同程度とする
 q: ただし舗装構成上、調整部分が生ずる場合、調整用生コンクリートとする。すなわちqの歴史安定処理の厚さが5cm以下となる場合、敷きならしが困難となるため調整用生コンクリートにて施工する。

中央分離帯（植栽可能な場合）



注意事項

1. 植栽については「横浜市街路樹植栽基準」によるものとする。



(Q:車道の舗装構成と同程度とする
 q:ただし舗装構成上、調整部分が生ずる場合調整用生コンクリートとする。すなわちqの壓青安定処理の厚さが5cm以下となる場合、敷きならしが困難となるため調整用生コンクリートにて施工する。)

縁石工材料表（片側）

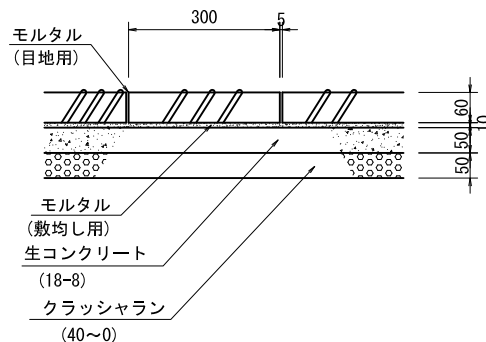
(10m当り)

| 品名 | 規格 | 単位 | 数量 |
|------------|-------------------------------------|----------------|-------|
| コンクリートブロック | JISA 5371 C種 180/210 x 300 x 600 | 個 | 16.5 |
| 生コンクリート | 小型 18-8 | m ³ | 0.234 |
| 型枠 | 均し型枠 | m ² | 0.900 |
| モルタル | 敷均し用 1:3 | m ³ | 0.034 |
| モルタル | 目地用 1:3 | m ³ | 0.005 |

注意事項

調整用生コンクリートを必要とする場合は、生コンクリート(小型)、型枠(均し型枠)の材料を別途計上すること。

視覚障害者誘導用ブロック(アスファルト舗装部)

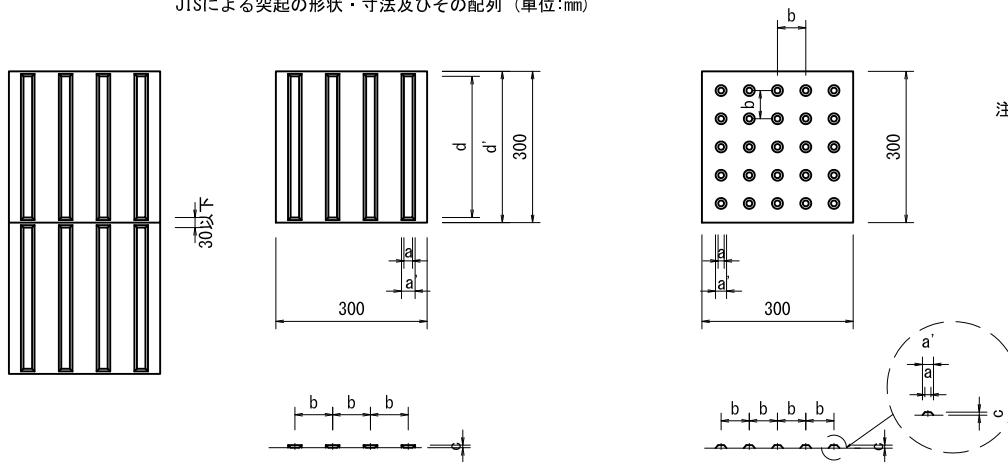


材料表

(100m²当り)

| 品名 | 規格 | 単位 | 数量 |
|---------|----------------|----------------------------------|------------------|
| 誘導用ブロック | 300 x 300 x 60 | 枚 | 1,075 (1,129) |
| 生コンクリート | 小型 18-8 | m ³ | 5.000 |
| クラッシュラン | 40~0 | m ³ m ² | 5.000 100.0 |
| モルタル | 敷均し用 1:3(空練) | m ³ | 1.000 |
| モルタル | 目地用 1:3 | m ³ | 0.195 |

JISによる突起の形状・寸法及びその配列 (単位:mm)



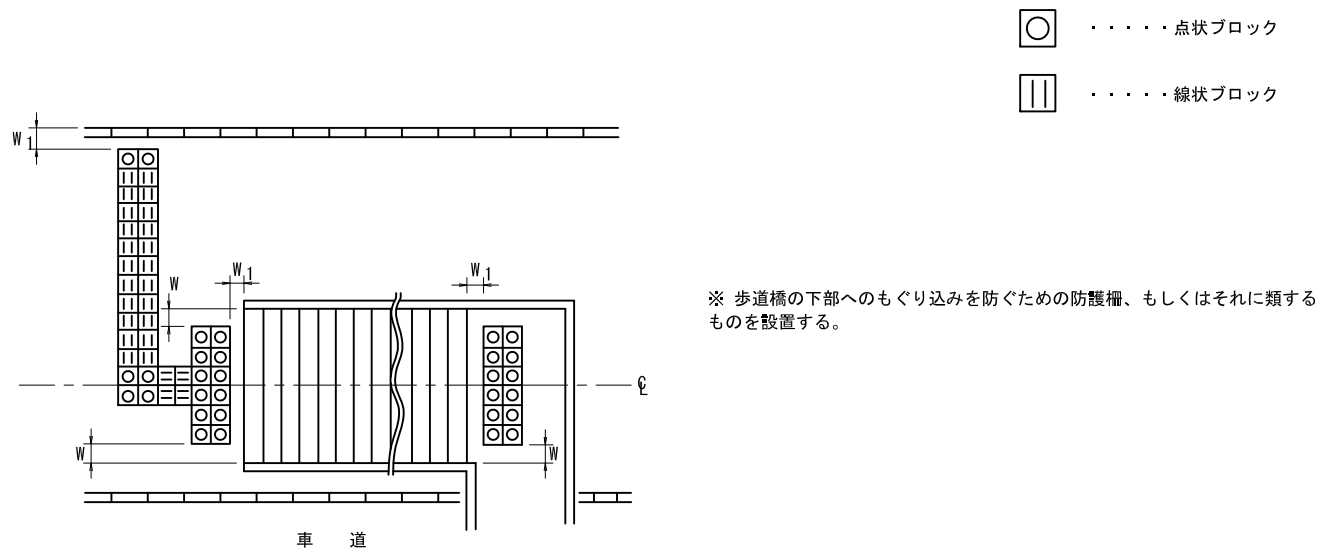
| 記号 | 寸法 | 許容差 |
|----|-------|------|
| a | 17 | +1.5 |
| a' | a+10 | 0 |
| b | 75 | |
| c | 5 | +1 |
| d | 270以上 | 0 |
| d' | d+10 | |

| 記号 | 寸法 | 許容差 |
|----|-------|------|
| a | 12 | +1.5 |
| a' | a+10 | 0 |
| b | 55~60 | |
| c | 5 | +1 |

注意事項

1. 視覚障害者誘導用ブロックは日本工業規格JIS T 9251によること。
 なお、”横浜市福祉のまちづくり条例施設整備マニュアル”を参照のこと。
2. ()内は、補正係数を乗じた数量である。
3. 視覚障害者誘導用ブロックの色は、原則として黄色とする。

視覚障害者誘導用ブロック立体横断施設の昇降口敷設図



W : 30cm未満
W₁ : 30cm程度

注意事項

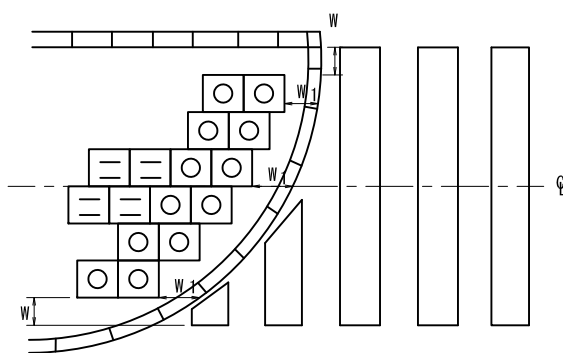
ブロック設置にあたってはセンターを決定し、左右対称にふり分けを行うこと。

視覚障害者誘導用ブロック歩道巻込部敷設図

○点状ブロック

||線状ブロック

① 一般的な場合

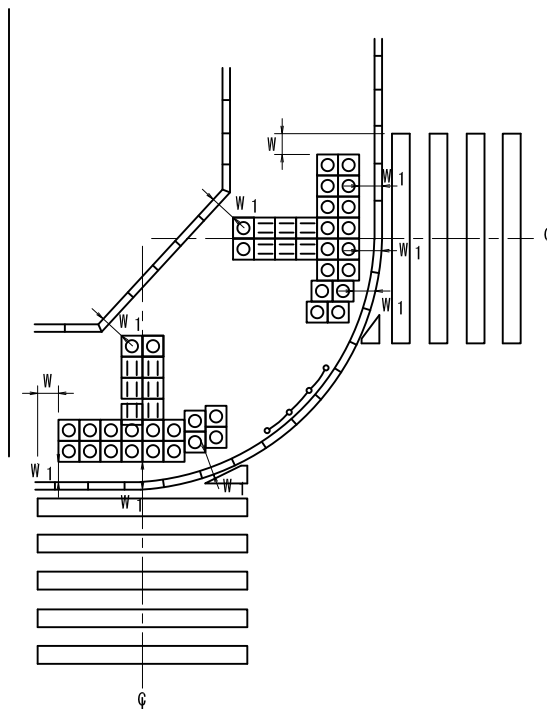


W : 30cm未満
W₁ : 30cm程度

注意事項

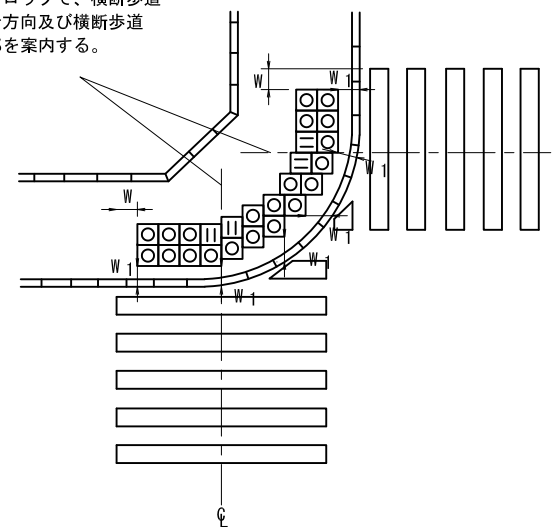
ブロック設置にあたってはセンターを決定し、
左右対称にふり分けを行うこと。

② 2方向に横断が生じた場合



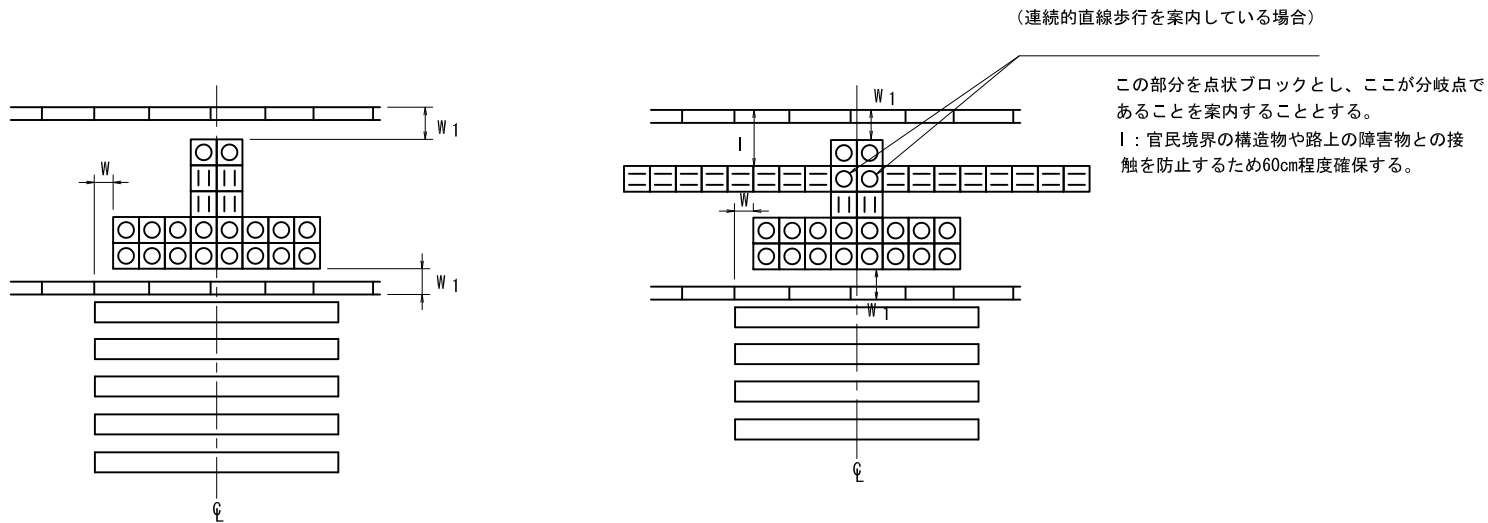
③ 横断歩道が近接してる場合

線状ブロックで、横断歩道
上の歩行方向及び横断歩道
の中心部を案内する。



視覚障害者誘導用ブロック横断歩道口敷設図

- 点状ブロック
- ▮ 線状ブロック

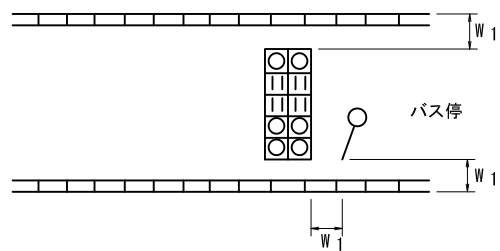


W : 30cm未満
 W₁ : 30cm程度



注意事項

ブロック設置にあたってはセンターを決定し、左右対称にふり分けを行うこと。

視覚障害者誘導用ブロックバス停留所敷設図

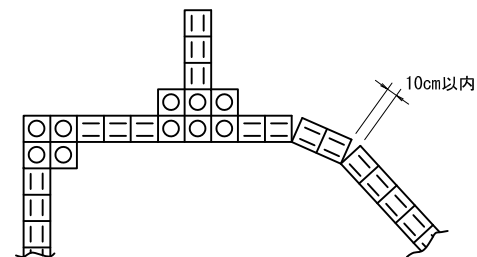


W₁: 30cm程度

-  点状ブロック
-  線状ブロック

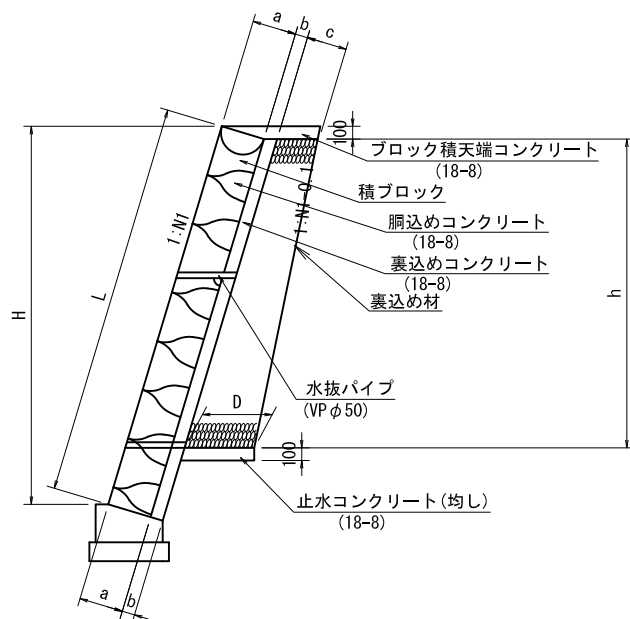
屈折・屈曲及び分岐点の設置例

直線部分は、線状ブロック1枚幅で案内するものとし、歩行方向を変更する必要がある箇所には、原則として点状ブロックを設置して、視覚障害者に注意を促すものとする。



ブロック積擁壁（練積）タイプ1（盛土部）

標準断面図



| |
|--|
| 任意高さにおける裏込め材料計算一般式 (m ²) |
| $C=1/2 \times \{ C \times \sqrt{1+N1^2} + h \times 0.1 + C \times \sqrt{1+N1^2} \} \times h$ |
| 裏込め材の任意高さにおける厚さ |
| $D=h \times 0.1 + \sqrt{1+N1^2} \times C$ |

寸法表

| H(直高) (m) | L(のり長)(m) | | | a(控帳) (mm) | 裏込めコ ンクリ ト厚さ(mm) | 裏込め材厚さ(mm) | |
|--------------|-----------|-------|-------|---------------|------------------------|------------|-----|
| | N1(前面勾配) | | | | | A | B |
| | 1:0.3 | 1:0.4 | 1:0.5 | a | b | c | c |
| 1.00 | 1.044 | 1.077 | 1.118 | 350 | 100 | 300 | 400 |
| 1.50 | 1.566 | 1.616 | 1.677 | " | " | " | " |
| 2.00 | — | 2.154 | 2.236 | " | " | " | " |
| 2.50 | — | 2.693 | 2.795 | " | " | " | " |
| 3.00 | — | 3.231 | 3.354 | " | " | " | " |
| 3.50 | — | — | 3.913 | " | 150 | " | " |
| 4.00 | — | — | 4.472 | " | " | " | " |
| 4.50 | — | — | 5.031 | " | " | " | " |
| 5.00 | — | — | 5.590 | " | " | " | " |

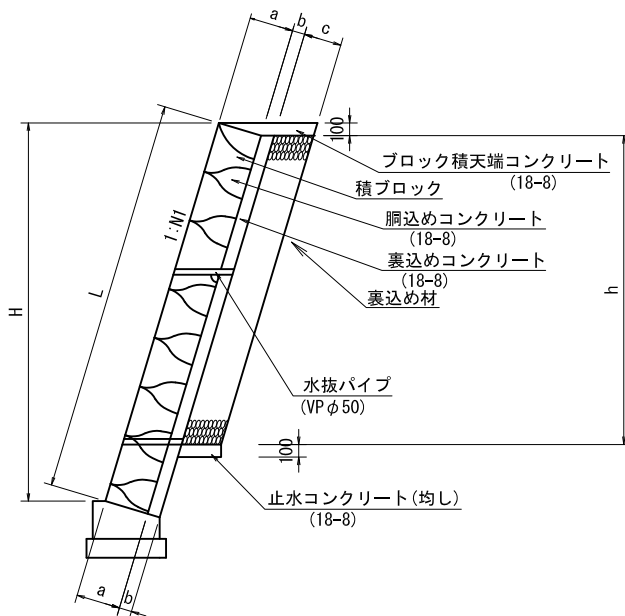
※ A:砂、砂質土のような普通土
B:シルト、粘性土のような良くない土

注意事項

1. 中間の設計条件に対しては、直近上位のものを使用すること。
2. 裏込めコンクリート及び裏込め材の寸法は断面勾配に直角として表示してある。
3. ブロックの圧縮強度は $\sigma_{ck}=18N/mm^2$ 以上とすること。
4. 擁壁背面の水抜きには、水抜きパイプを止水板より上部で2.0m²に1箇所設けφ50mmの硬質塩化ビニール管(VP)を使用する。
5. 鉛直方向目地の間隔は、10m程度を標準とする。
6. ブロックの積み方は谷積を原則とする。
7. ブロックの規格は、35-A種(350kgf/m²以上)とする。
8. ガードレール等の外力が作用する防護柵の基礎は、擁壁本体と分離させること。

ブロック積擁壁（練積）タイプ2（切土部）

標準断面図



寸法表

| H(直高) (m) | L(のり長) (m) | | a(控帳) (mm) | 裏込めコ ンクリ ート厚さ (mm) | 裏込め材厚さ (mm) | |
|--------------|------------|-------|---------------|--------------------------|-------------|-----|
| | N1(前面勾配) | | | | A | B |
| 1.00 | 1.044 | 1.077 | 350 | 100 | 300 | 400 |
| 1.50 | 1.566 | 1.616 | " | " | " | " |
| 2.00 | 2.088 | 2.154 | " | " | " | " |
| 2.50 | 2.610 | 2.693 | " | " | " | " |
| 3.00 | 3.132 | 3.231 | " | " | " | " |
| 3.50 | — | 3.770 | " | 150 | " | " |
| 4.00 | — | 4.308 | " | " | " | " |
| 4.50 | — | 4.847 | " | " | " | " |
| 5.00 | — | 5.385 | " | " | " | " |

※ A: 砂、砂質土のような普通土
B: シルト、粘性土のような良くない土

注意事項

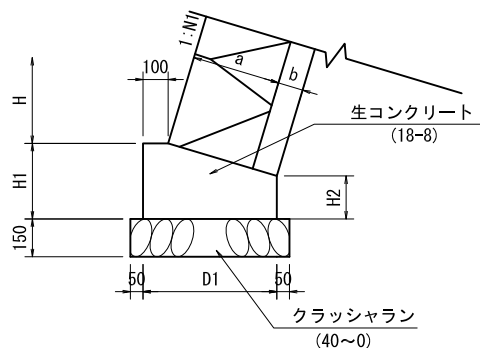
1. 中間の設計条件に対しては、直近上位のものを使用すること。
2. 裏込めコンクリート及び裏込め材の寸法は断面勾配に直角として表示してある。
3. ブロックの圧縮強度は $\sigma_{ck}=18\text{N/mm}^2$ 以上とすること。
4. 擁壁背面の水抜きには、水抜きパイプを止水板より上部で 2.0m^2 に1箇所設け $\phi 50\text{mm}$ の硬質塩化ビニール管(VP)を使用する。
5. 鉛直方向目地の間隔は、10m程度を標準とする。
6. ブロックの積み方は谷積を原則とする。
7. ブロックの規格は、35-A種(350kgf/m^2 以上)とする。
8. ガードレール等の外力が作用する防護柵の基礎は、擁壁本体と分離させること。

任意高さにおける裏込め材料計算一般式 (m^2)

$$C=c \times \sqrt{1+N1^2} \times h$$

ブロック積擁壁（練積）基礎構造図

基礎構造図

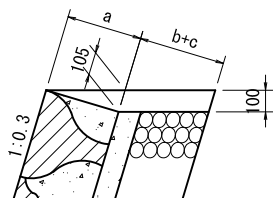


基礎寸法及び材料表

| 直高 (H) m | 裏込めコン クリート厚 (b) mm | 寸法表 (mm) | | | | | | | 材料表 (1m当り) | | | | | | | | |
|----------------|-----------------------------|----------|-------|-------|-----|-------|-------|-------|---|-------|-------|--------------------------------|-------|-------|--|-------|-------|
| | | D1 | | | H1 | H2 | | | 生コンクリート 小型 18-8 (m ³) | | | 砕 均し型砕 (m ²) | | | クラッシュラン 40~0 上段 (m ³) 下段 (m ²) | | |
| | | 1:0.3 | 1:0.4 | 1:0.5 | | 1:0.3 | 1:0.4 | 1:0.5 | 1:0.3 | 1:0.4 | 1:0.5 | 1:0.3 | 1:0.4 | 1:0.5 | | | |
| 1.00~3.00 | 100 | 531 | 518 | 502 | 300 | 171 | 133 | 99 | 0.132 | 0.120 | 0.110 | 0.471 | 0.433 | 0.399 | 0.095 | 0.093 | 0.090 |
| 3.00~5.00 | 150 | — | 564 | 547 | 350 | — | 164 | 126 | — | 0.154 | 0.141 | — | 0.514 | 0.476 | — | 0.100 | 0.097 |

ブロック積擁壁（練積）天端コンクリート構造図

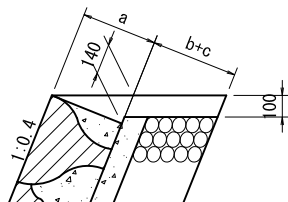
N1=0.3



ブロック積天端コンクリート材料計算一般式 (m²)

$$C=1/2 \times \{ a \times (a \times N1) \} + \{ (b+c) \times \sqrt{1+N1^2} \times 0.10 \}$$

N1=0.4



ブロック積天端コンクリート材料表

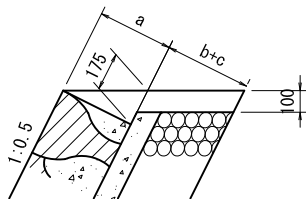
(1m当り)

| 直高 (H) m | 裏込めコン クリート厚 (b) mm | 単 位 | A | | | B | | |
|----------------|-----------------------------|----------------|-------|-------|-------|-------|-------|-------|
| | | | 1:0.3 | 1:0.4 | 1:0.5 | 1:0.3 | 1:0.4 | 1:0.5 |
| 1.00~3.00 | 100 | m ³ | 0.060 | 0.068 | 0.075 | 0.070 | 0.079 | 0.087 |
| 3.00~5.00 | 150 | m ³ | — | 0.073 | 0.081 | — | 0.084 | 0.092 |

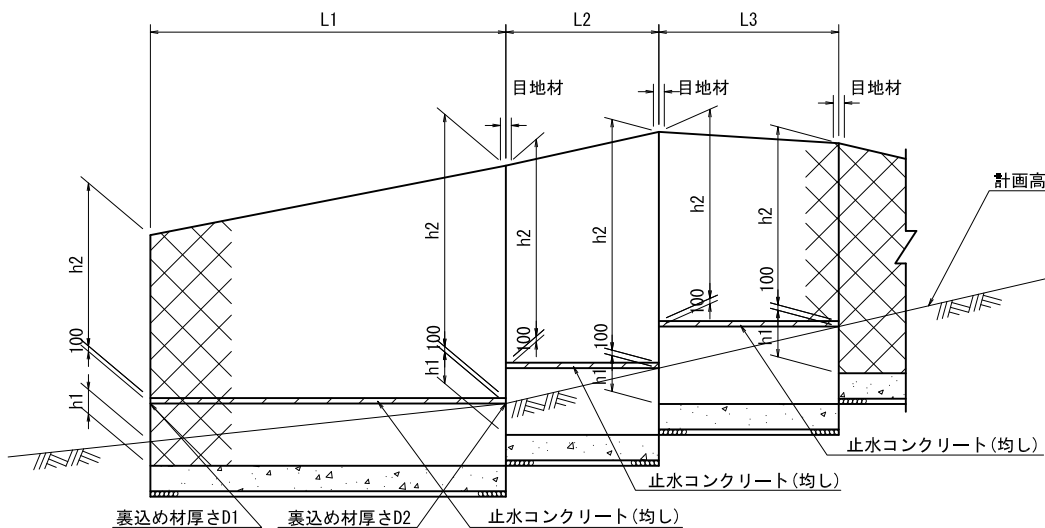
※ A:砂、砂質土のような普通土

B:シルト、粘性土のような良くない土

N1=0.5



ブロック積擁壁（練積）標準図施工図

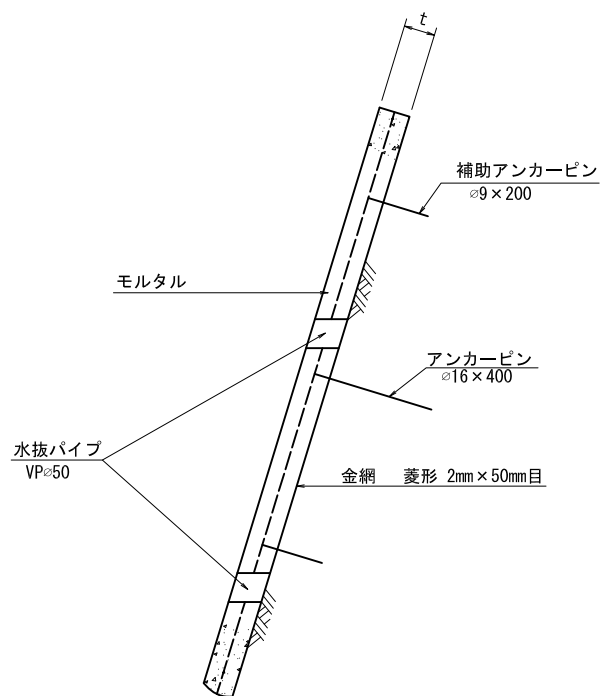


注意事項

1. h1: (最少根入れ深さ)は、1ブロック程度とする。
2. h2: (イ)擁壁背面の水抜きには、水抜きパイプを止水板より上部すなわちh2の範囲内で2.0m²に1箇所設けφ50mmの硬質塩化ビニール管(VP)を使用する。
(ロ)裏込め材算出範囲高さは、h2の高さとする。
3. 止水コンクリート設置は水平とする。
4. 基礎工設置は水平とする。
5. 止水コンクリートの材料計算は、次によるものとする。

| 項目 | 単位 | 1 m 当り | 延長 L1 m 当り |
|--------------|----------------|------------------------------------|--------------------|
| 止水コンクリート(均し) | m ³ | V1=0.1 x D1 x 1 V2=0.1 x D2 x 1 | (V1+V2) x 1/2 x L1 |

モルタル吹付工



t : モルタル吹付厚 5cm~10cm

材 料 表

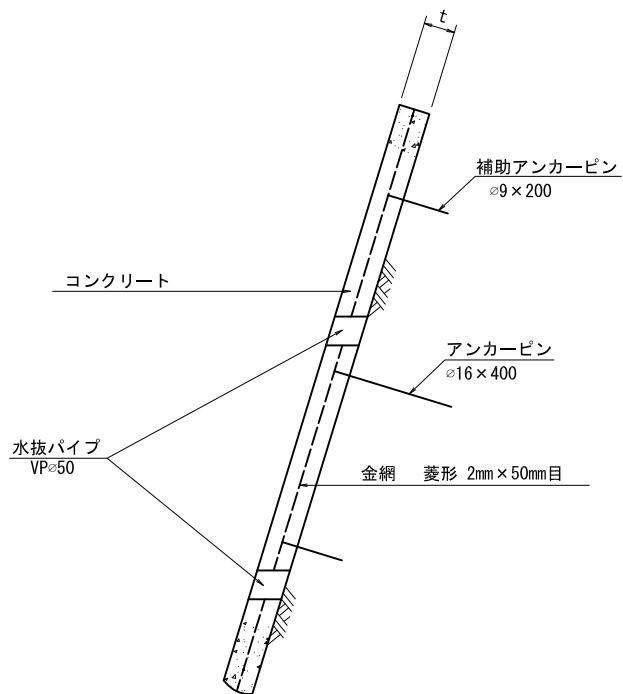
(100m²当り)

| 品 名 | 規 格 | 単 位 | 数 量 |
|-----------------|---------------|----------------|-------------|
| モ ル タ ル | | m ³ | 100 x t x α |
| 金 網 | 菱形2mm x 50mm目 | m ² | 140 |
| ア ン カ ー ピ ン | φ16 x 400mm | 本 | 30 |
| 補 助 ア ン カ ー ピ ン | φ 9 x 200mm | 本 | 150 |
| 水 抜 パ イ プ | VPφ50mm | m | 必要に応じて計上 |

注意事項

1. 上表のαは1.27とする。

コンクリート吹付工



t : コンクリート吹付厚 10cm
 " 15cm
 " 20cm

材 料 表

(100m²当り)

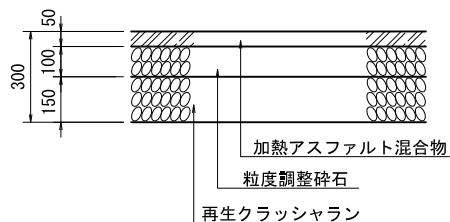
| 品 名 | 規 格 | 単 位 | 数 量 |
|----------|---------------|----------------|-------------|
| コンクリート | | m ³ | 100 x t x α |
| 金 網 | 菱形2mm x 50mm目 | m ² | 140 |
| アンカーピン | φ16 x 400mm | 本 | 30 |
| 補助アンカーピン | φ 9 x 200mm | 本 | 150 |
| 水 抜 パイ プ | VPφ50mm | m | 必要に応じて計上 |

注意事項

1. 上表のαは1.22とする。

アスファルトコンクリート舗装 N3 (L交通) 未満

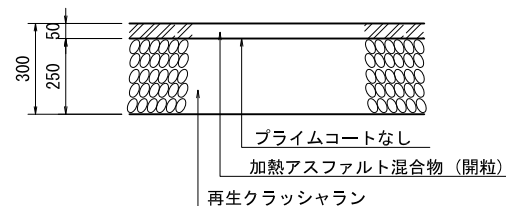
(一般部)



N3 (L交通) 未満 (一般部) の条件

- ・ 大型車の通らない道路

(透水性のある舗装)



N3 (L交通) 未満 (透水性のある舗装) の条件

- ・ 大型車の通らない道路
- ・ 通過交通の少ない道路

| 表層: 開粒度アスファルト混合物 | |
|------------------|--------------------------|
| 品 | 最大粒径13mm |
| 質 | 突固め回数50回 |
| | 設計密度 2.05g/cm^3 |
| | 設計アスファルト量3.5~5.5% |

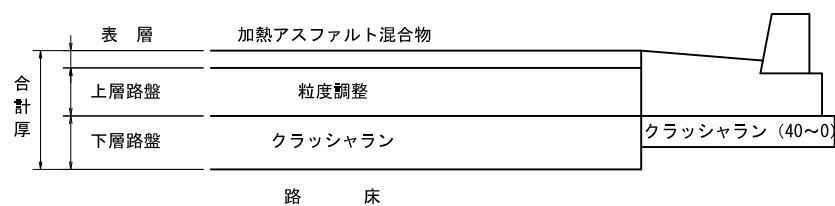
アスファルトコンクリート舗装 N3 (L交通)

N3 (L 交 通)

舗 装 構 成

単位 : cm

| 設計 C B R 目 標 値 | | 名 称 等 値 換 算 係 数 T A | N3 (L 交 通) | | | T A | 合 計 厚 | |
|-------------------|----|---------------------------|--------------|---------|------|------|-------|---------|
| | | | 表 層 | 上 層 路 盤 | | | | 下 層 路 盤 |
| | | | 加熱アスファルト混合物 | 瀝青安定処理 | 粒度調整 | | | クラッシャラン |
| | | 1.0 | 0.8 | 0.35 | 0.25 | | | |
| 3 | 15 | 5 | — | 15 | 20 | 15.3 | 40 | |
| 4 | 14 | 5 | — | 15 | 15 | 14.0 | 35 | |
| 6 | 12 | 5 | — | 10 | 15 | 12.3 | 30 | |
| 8 | 11 | 5 | — | 10 | 10 | 11.0 | 25 | |



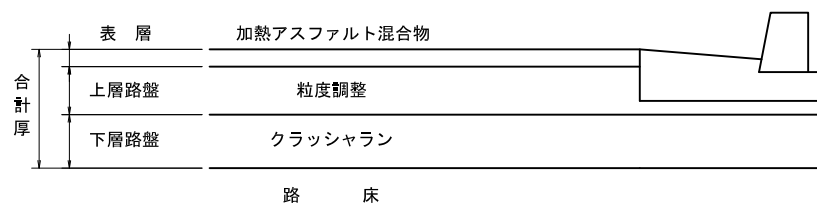
アスファルトコンクリート舗装 N4 (A交通)

N4 (A 交 通)

舗 装 構 成

単位 : cm

| N4 (A 交 通) | | | | | | | |
|--------------|--------------------------|-------------------|---------|------|----------|------|-------|
| 設計 CBR | 等 価 換 算 係 数 目 標 値 T A | 表 層 | 上 層 路 盤 | | 下 層 路 盤 | T A | 合 計 厚 |
| | | 加熱アスファルト 混 合 物 | 瀝青安定処理 | 粒度調整 | クラッシャーラン | | |
| | | 1.0 | 0.8 | 0.35 | 0.25 | | |
| 3 | 19 | 5 | — | 20 | 30 | 19.5 | 55 |
| 4 | 18 | 5 | — | 20 | 25 | 18.3 | 50 |
| 6 | 16 | 5 | — | 15 | 25 | 16.5 | 45 |
| 8 | 14 | 5 | — | 10 | 25 | 14.8 | 40 |
| 12 | 13 | 5 | — | 10 | 20 | 13.5 | 35 |



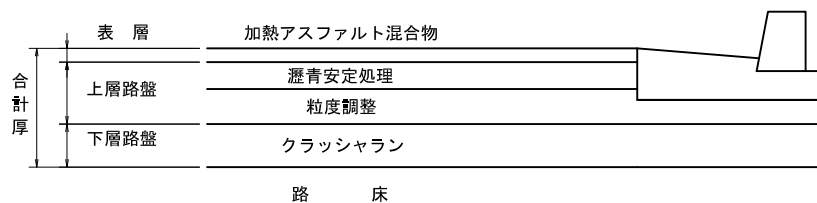
アスファルトコンクリート舗装 N5 (B交通)

N5 (B 交 通)

舗 装 構 成

単位 : cm

| 設計 C B R 目 標 値 等 値 換 算 係 数 T A | | N5 (B 交 通) | | | | T A | 合 計 厚 |
|---|----|-------------------|---------|------|---------|------|-------|
| | | 表 層 | 上 層 路 盤 | | 下 層 路 盤 | | |
| | | 加熱アスファルト 混 合 物 | 瀝青安定処理 | 粒度調整 | クラッシュラン | | |
| | | 1.0 | 0.8 | 0.35 | 0.25 | | |
| 3 | 26 | 5 | 10 | 20 | 25 | 26.3 | 60 |
| 4 | 24 | 5 | 10 | 15 | 25 | 24.5 | 55 |
| 6 | 21 | 5 | 10 | 10 | 20 | 21.5 | 45 |
| 8 | 19 | 5 | 10 | — | 25 | 19.3 | 40 |
| 12 | 17 | 5 | 10 | — | 20 | 18.0 | 35 |



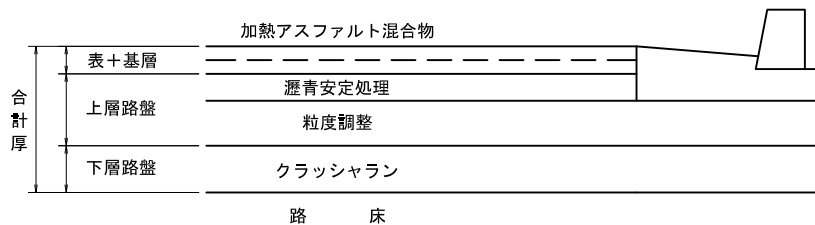
アスファルトコンクリート舗装 N6 (C交通)

N 6 (C 交 通)

舗 装 構 成

単位 : cm

| | | N 6 (C 交 通) | | | | T A | 合 計 厚 |
|-----------|-------|---------------|-----------------------|-------------|---------|---------------|-------|
| 設 計 C B R | 目 標 値 | 名 称 | 表 層 + 基 層 | 上 層 路 盤 | 下 層 路 盤 | | |
| | | 等 値 換 算 係 数 | 加 熱 ア ス フ ェ ル ト 混 合 物 | 瀝 青 安 定 処 理 | 粒 度 調 整 | ク ラ ッ シ ャ ラ ン | |
| | | T A | 1.0 | 0.8 | 0.35 | 0.25 | |
| 3 | 35 | | 10 | 10 | 25 | 35 | 80 |
| 4 | 32 | | 10 | 10 | 20 | 30 | 70 |
| 6 | 28 | | 10 | 10 | 15 | 20 | 55 |
| 8 | 26 | | 10 | 10 | 15 | 15 | 50 |
| 12 | 23 | | 10 | 10 | — | 20 | 40 |
| 20 以上 | 20 | | 10 | 10 | — | 10 | 30 |



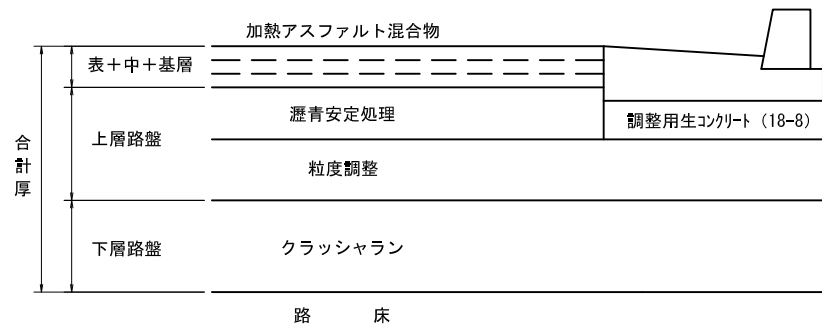
アスファルトコンクリート舗装 N7 (D交通)

N7 (D 交 通)

舗 装 構 成

単位 : cm

| 設計 CBR 目標値 等値換算係数 T A | | N7 (D 交 通) | | | | T A | 合計厚 | |
|--------------------------------|----|--------------|-----------|------|---------|------|-----|------|
| | | 名称 | 表層+中間層+基層 | 上層路盤 | | | | 下層路盤 |
| | | 加熱アスファルト混合物 | 瀝青安定処理 | 粒度調整 | クラッシュラン | | | |
| | | 1.0 | 0.8 | 0.35 | 0.25 | | | |
| 3 | 45 | 15 | 20 | 20 | 30 | 45.5 | 85 | |
| 4 | 41 | 15 | 20 | 15 | 20 | 41.3 | 70 | |
| 6 | 37 | 15 | 15 | 15 | 20 | 37.3 | 65 | |
| 8 | 34 | 15 | 15 | 10 | 15 | 34.3 | 55 | |
| 12 | 30 | 15 | 15 | — | 15 | 30.8 | 45 | |
| 20 以上 | 26 | 15 | 10 | — | 15 | 26.8 | 40 | |



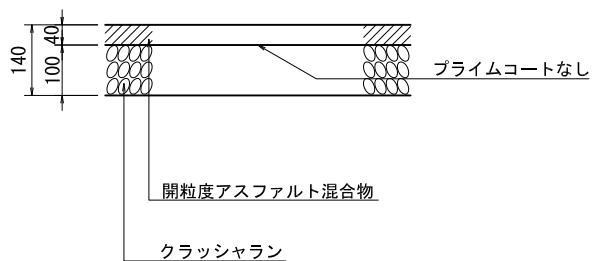
セメントコンクリート舗装

(単位：cm)

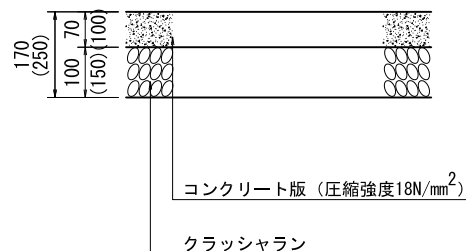
| 交通量の区分 | | 路床の設計CBR | | | | | |
|-----------------|---------------|--|-------------------------------------|-------------------------------------|-------------------------------------|-------------------------------------|---|
| | | 3 | 4 | 6 | 8 | 12以上 | |
| N3 (L 交通) | 粒状材料 | 15(20) コンクリート版 20 粒度調整 25 クラッシュラン | 15(20) コンクリート版 25 粒度調整 | 15(20) コンクリート版 20 粒度調整 | 15(20) コンクリート版 15 粒度調整 | 15(20) コンクリート版 15 粒度調整 | ※ 注意事項 曲げ強度4.4MPaを標準とし、3.9MPaは()内の値とする。 |
| | セメント安定処理(粒状材) | 15(20) コンクリート版 15 セメント安定処理 20 クラッシュラン | 15(20) コンクリート版 15 セメント安定処理 | 15(20) コンクリート版 15 セメント安定処理 | 15(20) コンクリート版 15 セメント安定処理 | 15(20) コンクリート版 15 セメント安定処理 | |
| N4 (A 交通) | 粒状材料 | 20(25) コンクリート版 20 粒度調整 25 クラッシュラン | 20(25) コンクリート版 25 粒度調整 | 20(25) コンクリート版 20 粒度調整 | 15(20) コンクリート版 20 粒度調整 | 15(20) コンクリート版 20 粒度調整 | |
| | セメント安定処理(粒状材) | 20(25) コンクリート版 15 セメント安定処理 20 クラッシュラン | 20(25) コンクリート版 15 セメント安定処理 | 20(25) コンクリート版 15 セメント安定処理 | 15(20) コンクリート版 20 セメント安定処理 | 15(20) コンクリート版 20 セメント安定処理 | |

歩道舗装（一般部）

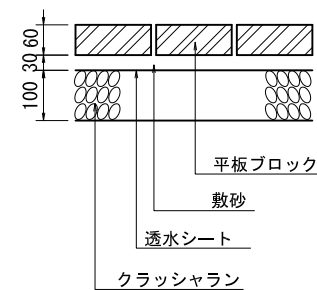
アスファルトコンクリート舗装
(透水性のある舗装)



セメントコンクリート舗装



透水性平板ブロック舗装



| 表層:開粒度アスファルト混合物 | |
|-----------------|----------------------------|
| 品 | 最大粒径13mm |
| 質 | 突固め回数50回 |
| | 設計密度2.05 g/cm ³ |
| | 設計アスファルト量4.5% |

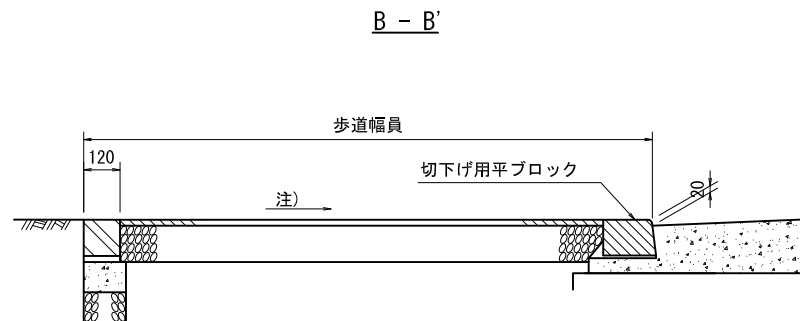
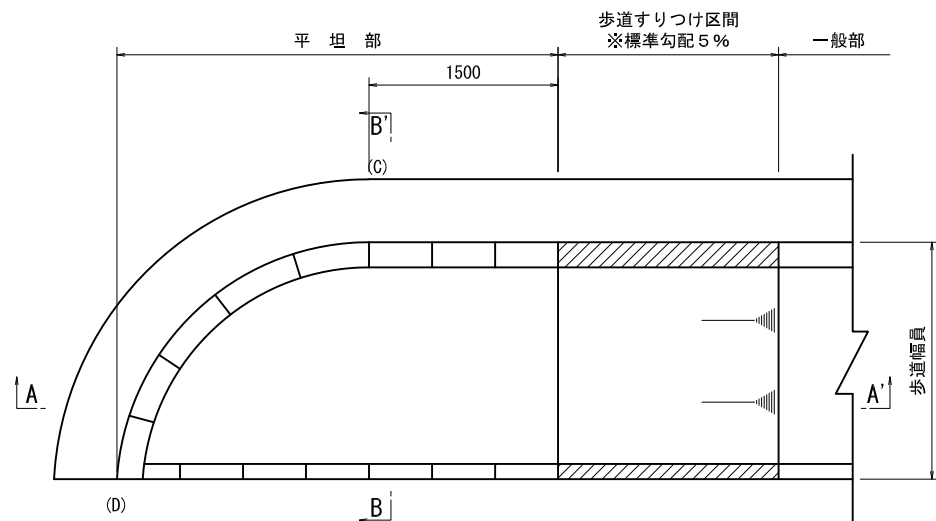
()は、区分Ⅱの場合を示す。

区分Ⅰ:歩行者、自転車の交通に供する歩道、自転車道

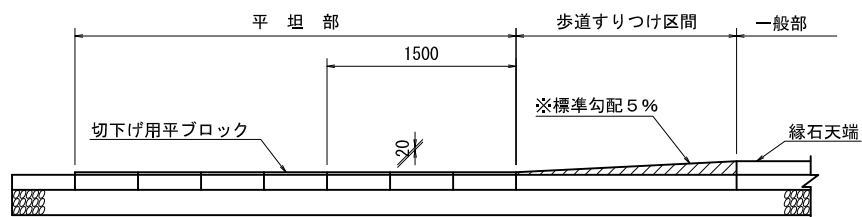
区分Ⅱ:歩行者や自転車以外に、最大積載量4t以下の管理用車両や限定された一般車両の通行する歩行者系道路

※歩道舗装における自動車乗入れ部の舗装構成は、「道路自費工事申請の手引」によるものとする。

歩道切下げ図(巻込部に植樹帯のない場合) (マウンドアップタイプ)



A - A'

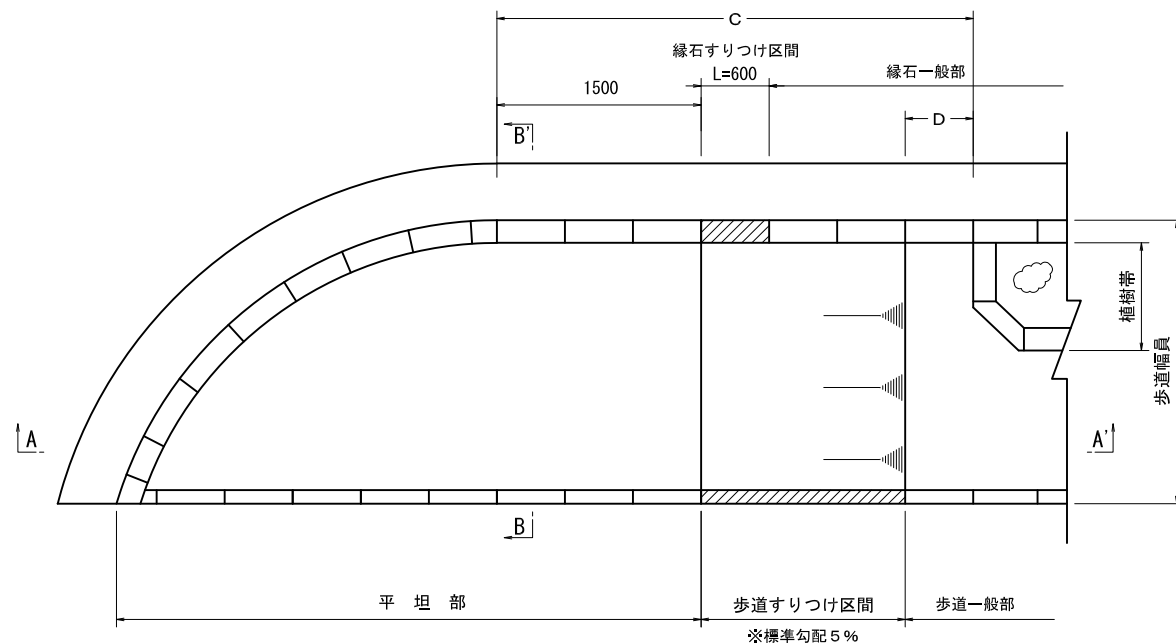


注意事項

1. 安全対策上や車両が乗入れないよう、状況に応じ防護柵などの設置を考慮すること。
 2. 歩行者滞留区間については、巻込始点 (C) からすりつけ区間との間に1.5m程度設けることが望ましい。
このように設けられない場合には、「巻込終点 (D) から1.5m以上設ける」とすることができる。
- 注) 透水性舗装の場合は1%以下とし、やむを得ない場合には2%以下とすることができる。

※標準勾配：5%以下（ただし、沿道の状況等によりやむを得ない場合には8%以下）とすること。

歩道切下げ図(巻込部に植樹帯のある場合) (マウンドアップタイプ)

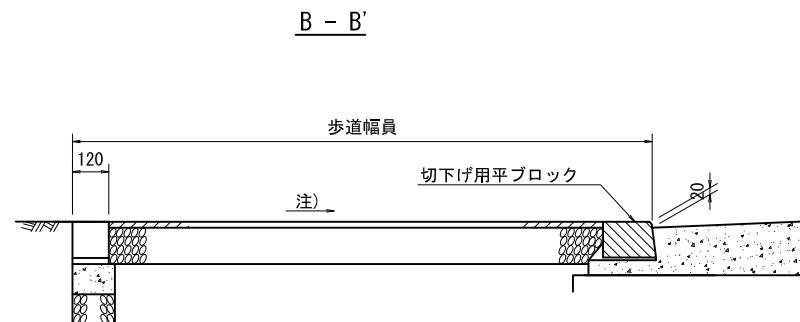
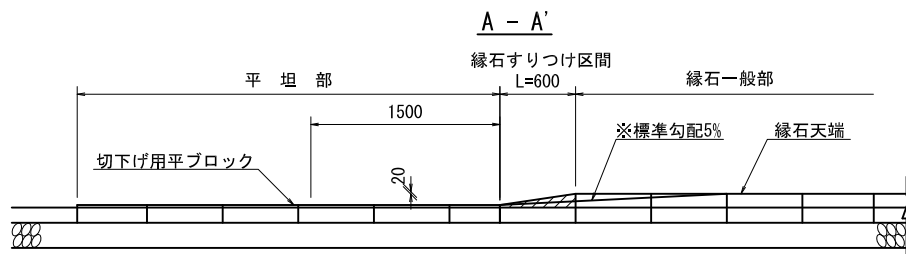


注意事項

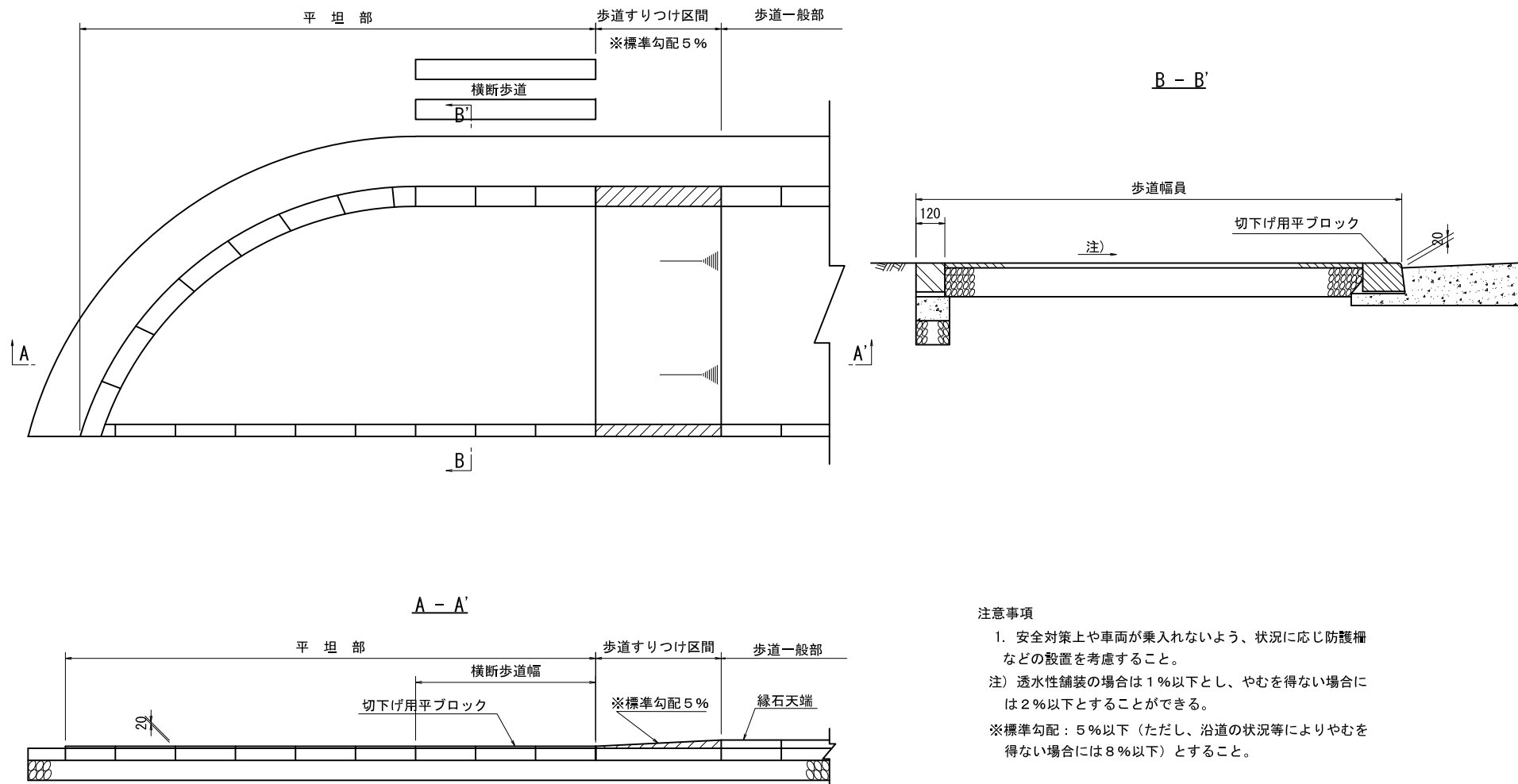
1. 安全対策上や車両が乗入れないように、状況に応じ防護柵などの設置を考慮すること。
注) 透水性舗装の場合は1%以下とし、やむを得ない場合には2%以下とすることができる。
- ※標準勾配：5%以下（ただし、沿道の状況等によりやむを得ない場合には8%以下）とすること。

植栽帯の配置は、以下のC、Dの離隔を満たすこと

- C：交差点の曲線部や隅切りの起点から3.0m以上
- D：歩道すりつけ区間の端部から0.6m以上

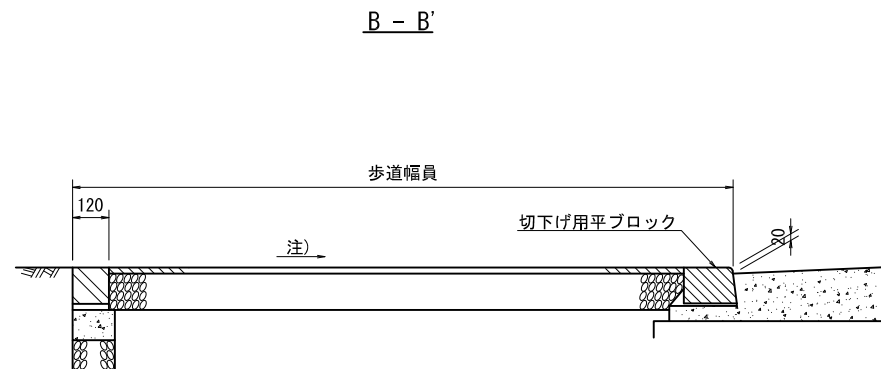
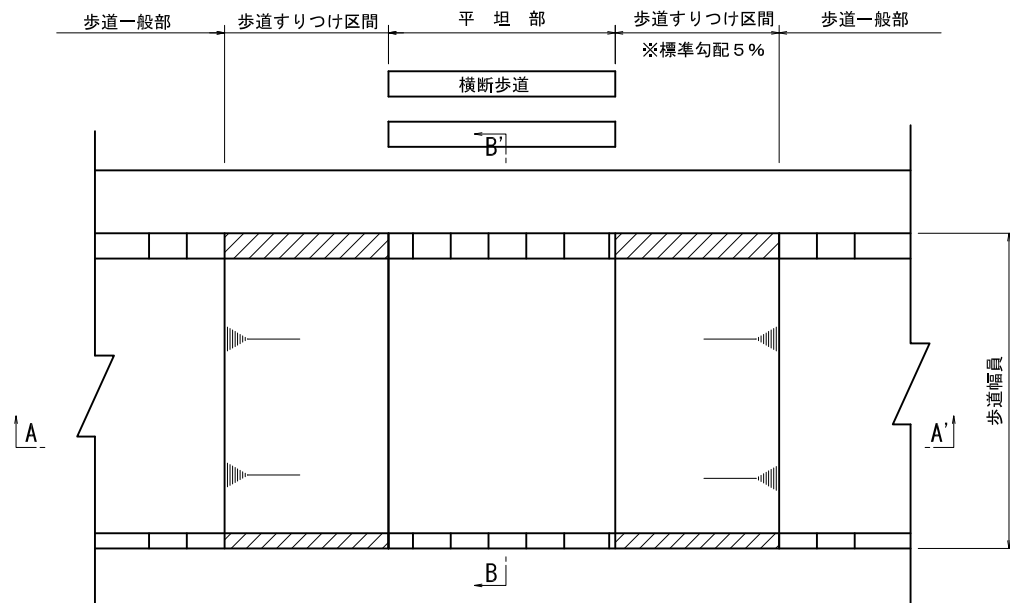


歩道切下げ図(巻込部に横断歩道がある場合) (マウンドアップタイプ)

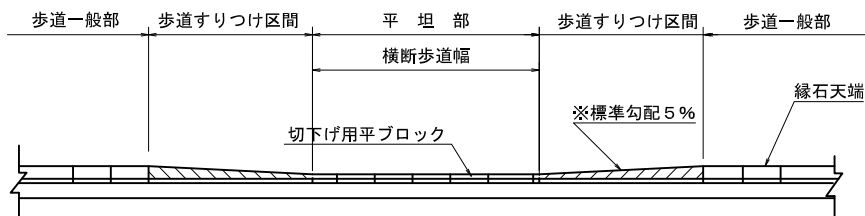


- 注意事項
1. 安全対策上や車両が乗入れないよう、状況に応じ防護柵などの設置を考慮すること。
- 注) 透水性舗装の場合は1%以下とし、やむを得ない場合には2%以下とすることができる。
- ※標準勾配: 5%以下(ただし、沿道の状況等によりやむを得ない場合には8%以下)とすること。

歩道切下げ図(狭幅員の直線部に横断歩道がある場合) (マウンドアップタイプ)



A - A'



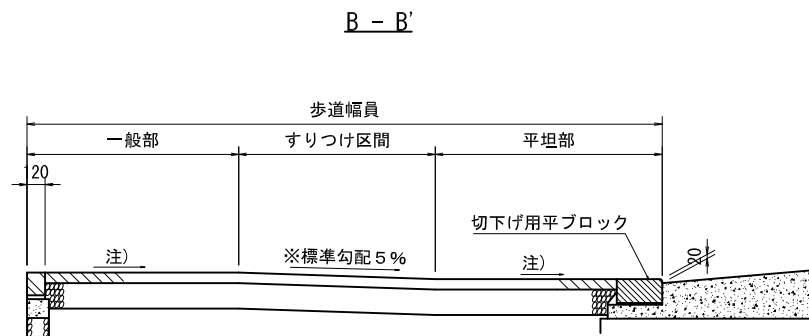
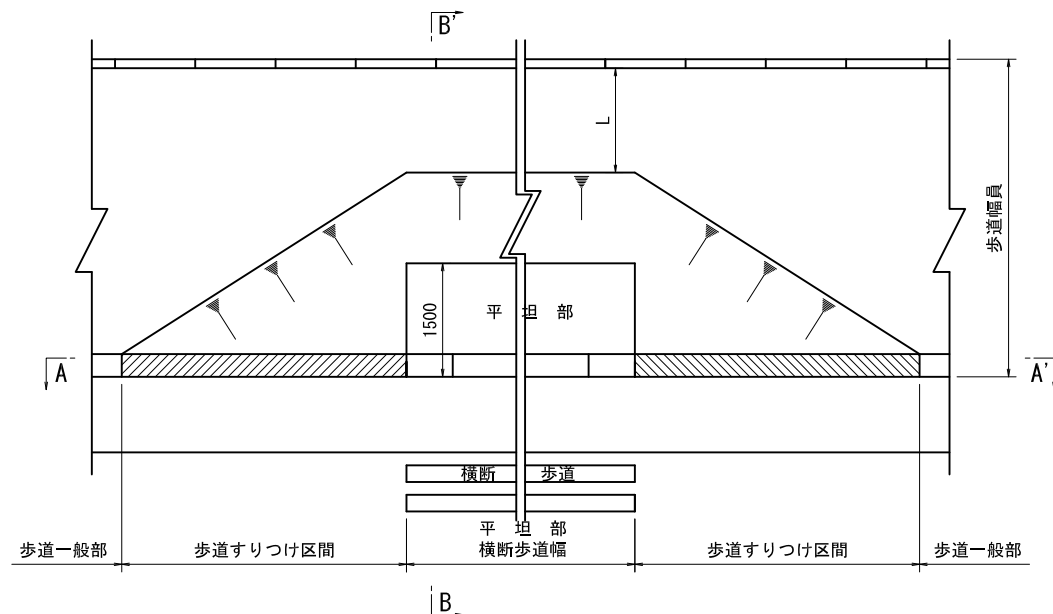
注意事項

1. 安全対策上や車両が乗入れないよう、状況に応じ防護柵などの設置を考慮すること。

注) 透水性舗装の場合は1%以下とし、やむを得ない場合には2%以下とすることができる。

※標準勾配：5%以下（ただし、沿道の状況等によりやむを得ない場合には8%以下）とすること。

歩道切下げ図(広幅員の直線部に横断歩道がある場合) (マウンドアップタイプ)



注意事項

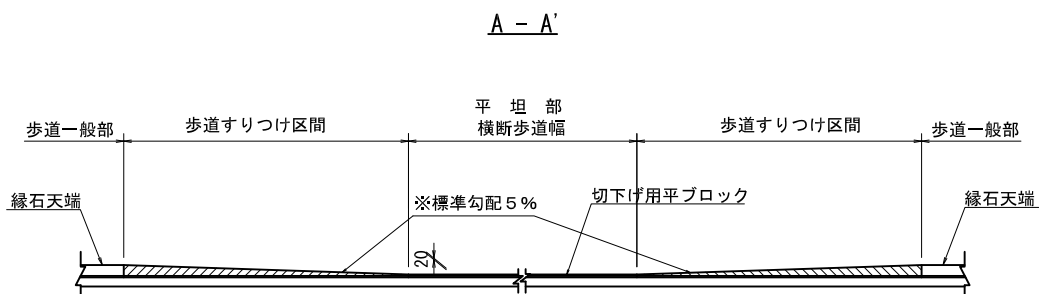
1. 安全対策上や車両が乗入れないよう、状況に応じ防護柵などの設置を考慮すること。

L: 原則として1m以上の一般部を確保すること。

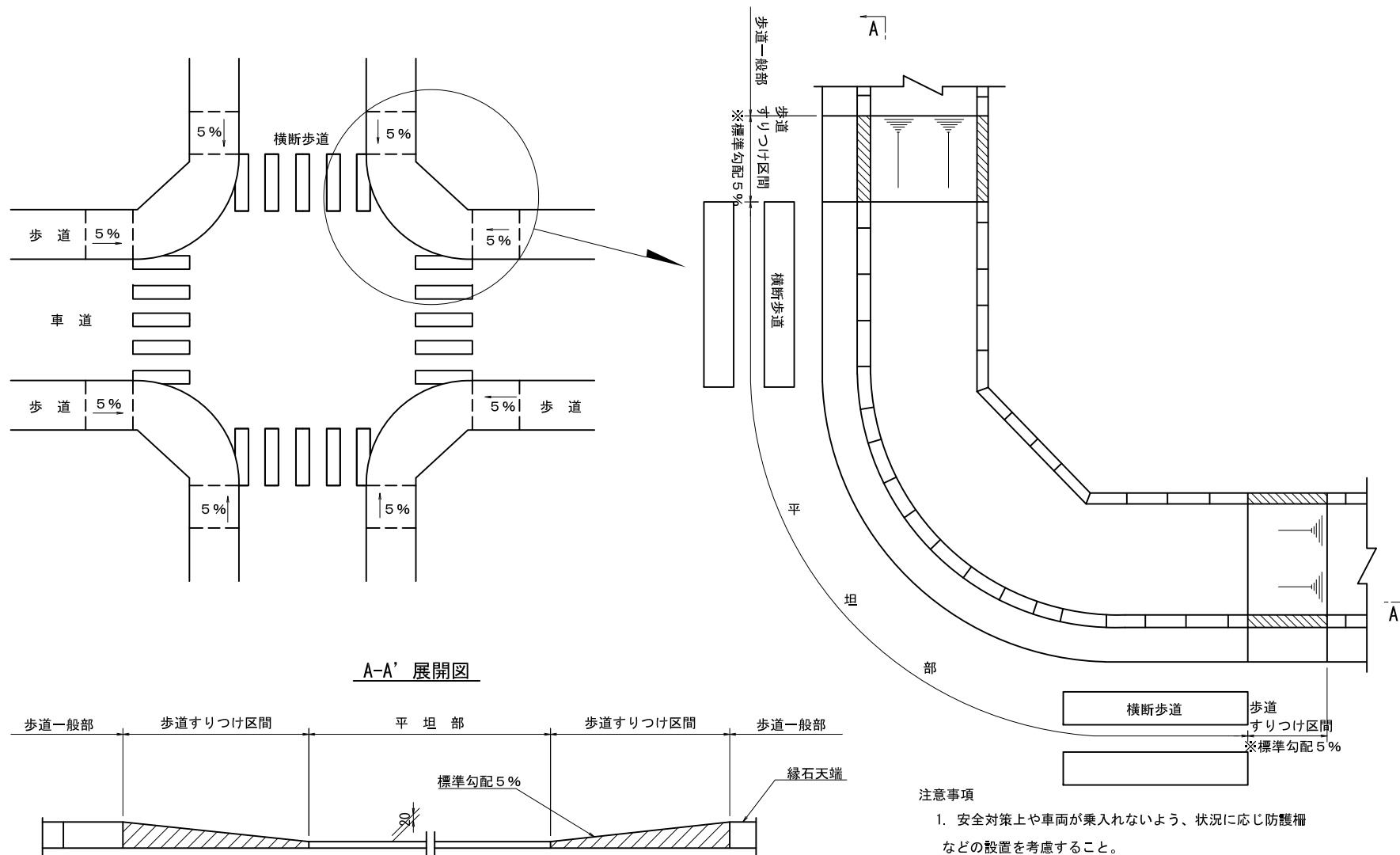
注) 透水性舗装の場合は1%以下とし、やむを得ない場合には2%以下とすることができる。

※標準勾配: 5%以下(ただし、沿道の状況等によりやむを得ない場合には8%以下)とすること。

※状況により「狭幅員の直線部に横断歩道がある場合」の構造にすることもできる。



歩道切下げ図（交差点の場合） （マウンドアップタイプ）

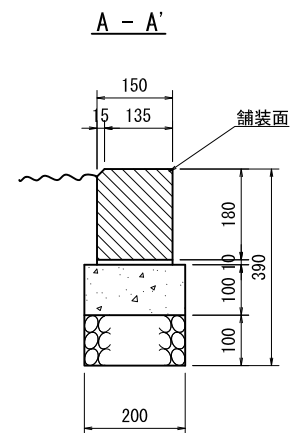
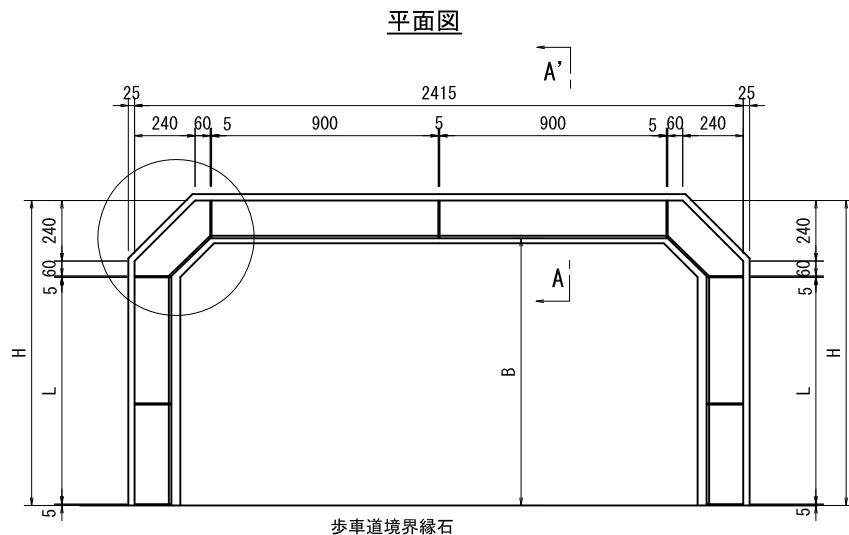


注意事項

1. 安全対策上や車両が乗れないよう、状況に応じ防護柵などの設置を考慮すること。

※ 標準勾配：5%以下（ただし、沿道の状況等によりやむを得ない場合には8%以下）とすること。

植樹ます (単独)



寸法表

| | タイプ1 | タイプ2 | タイプ3 |
|------------------------|------|------|------|
| H (mm) | 1205 | 1360 | 1510 |
| B (mm) | 1060 | 1215 | 1365 |
| L (mm) | 900 | 1055 | 1205 |
| 土壌面積 (m ²) | 2.22 | 2.55 | 2.86 |

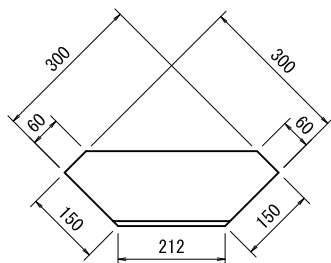
材料表

(1ます当り)

| 品名 | 規格 | 単位 | 数 量 | | |
|------------|------------------------|----------------|-------|-------|-------|
| | | | タイプ1 | タイプ2 | タイプ3 |
| コンクリートブロック | 150 x 180 x 900 | 本 | 4.0 | 2.0 | 2.0 |
| コンクリートブロック | 150 x 180 x 600 | 本 | — | 2.0 | 4.0 |
| コンクリートブロック | 150 x 180 x 450 | 本 | — | 2.0 | — |
| コンクリートブロック | 150 x 180 x 300 (コーナー) | 本 | 2.0 | 2.0 | 2.0 |
| 生コンクリート | 小型 18-8 | m ³ | 0.086 | 0.092 | 0.098 |
| モルタル | 目地用 1:3 | m ³ | 0.001 | 0.001 | 0.001 |
| モルタル | 敷均用 1:3 | m ³ | 0.006 | 0.007 | 0.007 |
| クラッシュラン | 40~0 (体積) | m ³ | 0.086 | 0.092 | 0.098 |
| クラッシュラン | 40~0 (面積) | m ² | 0.861 | 0.923 | 0.983 |
| 型 枠 | 均し型枠 | m ² | 0.861 | 0.923 | 0.983 |

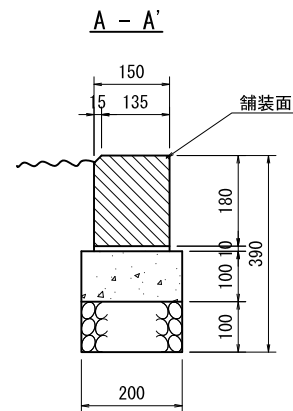
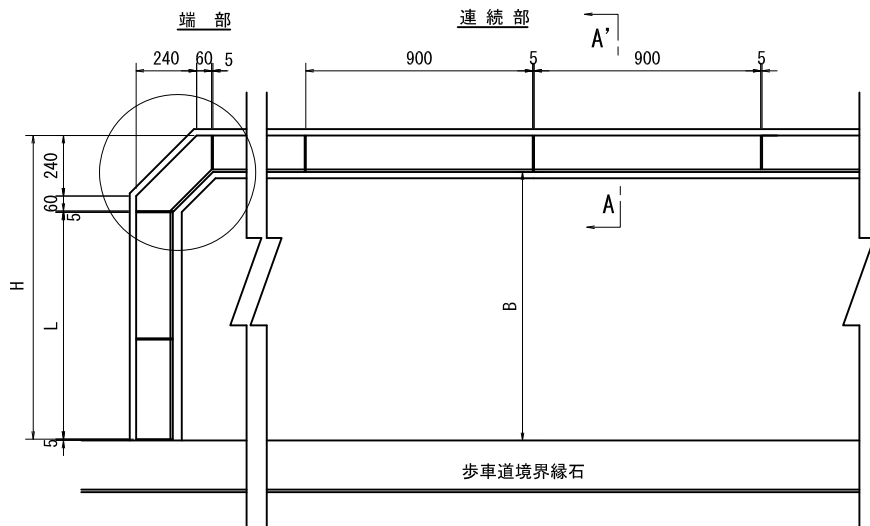
※タイプ2を標準とする。

コーナー



植樹帯縁石工

平面図



寸法表 (単位:mm)

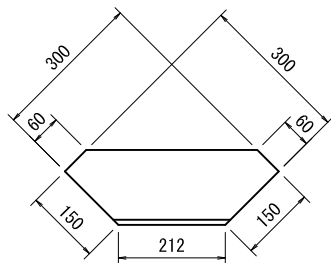
| | タイプ0 | タイプ1 | タイプ2 | タイプ3 |
|---|------|------|------|------|
| H | 905 | 1205 | 1360 | 1510 |
| B | 760 | 1060 | 1215 | 1365 |
| L | 600 | 900 | 1055 | 1205 |

材料表

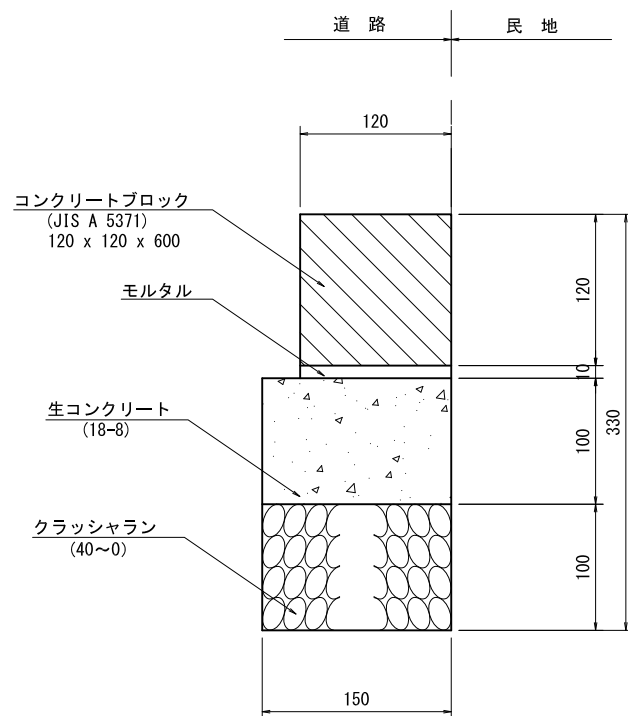
| 品名 | 規格 | 単位 | 標準部 (9.96m当り) | 端部 (1箇所当り) | | | |
|------------|-----------------------|----------------|------------------|------------|-------|-------|-------|
| | | | | タイプ0 | タイプ1 | タイプ2 | タイプ3 |
| コンクリートブロック | 150 x 180 x 900 | 本 | 11.0 | — | 1.0 | — | — |
| コンクリートブロック | 150 x 180 x 600 | 本 | — | 1.0 | — | 1.0 | 2.0 |
| コンクリートブロック | 150 x 180 x 450 | 本 | — | — | — | 1.0 | — |
| コンクリートブロック | 150 x 180 x 300(コーナー) | 本 | — | 1.0 | 1.0 | 1.0 | 1.0 |
| 生コンクリート | 小型 18-8 | m ³ | 0.199 | 0.019 | 0.025 | 0.028 | 0.031 |
| モルタル | 目地用 1:3 | m ³ | 0.002 | 0.001 | 0.001 | 0.001 | 0.001 |
| モルタル | 敷均用 1:3 | m ³ | 0.015 | 0.001 | 0.002 | 0.002 | 0.002 |
| クラッシュラン | 40~0 (体積) | m ³ | 0.199 | 0.019 | 0.025 | 0.028 | 0.031 |
| クラッシュラン | 40~0 (面積) | m ² | 1.992 | 0.189 | 0.249 | 0.279 | 0.309 |
| 型枠 | 均し型枠 | m ² | 1.992 | 0.189 | 0.249 | 0.279 | 0.309 |

※タイプ2を標準とする。

コーナー



地先境界ブロック



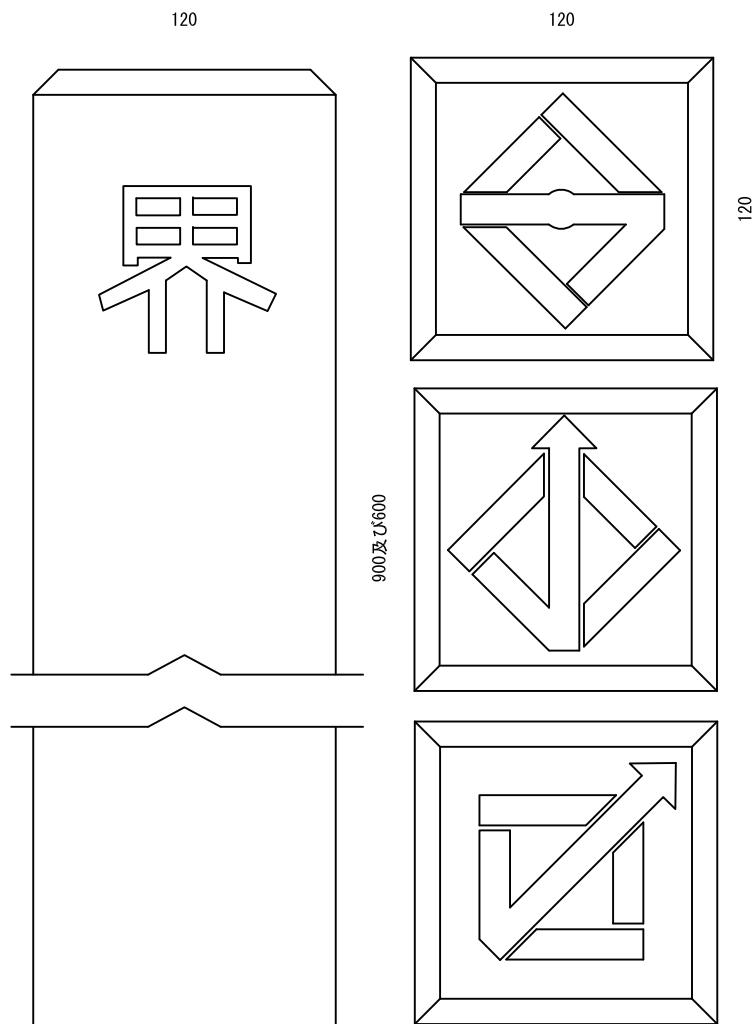
注 意
原則として一般部、自動車乗入部とも共通

材 料 表 (10m当り)

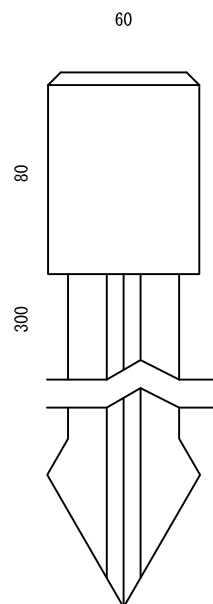
| 品 名 | 規 格 | 単 位 | 数 量 |
|------------|-----------------------------|----------------|-------|
| コンクリートブロック | JISA5371 120 x 120 x 600 | 本 | 16.5 |
| モ ル タ ル | 目地用 1 : 3 | m ³ | 0.001 |
| モ ル タ ル | 敷均用 1 : 3 | m ³ | 0.012 |
| 生コンクリート | 小型 18-8 | m ³ | 0.150 |
| クラッシュラン | 40~0 (体積) | m ³ | 0.150 |
| クラッシュラン | 40~0 (面積) | m ² | 1.500 |
| 型 枠 | 均し型枠 | m ² | 2.000 |

境界標

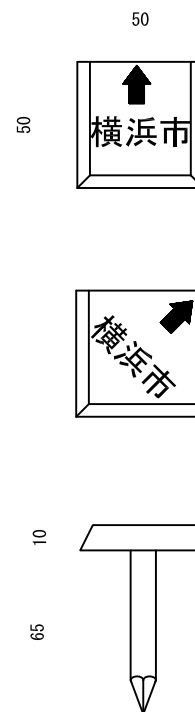
コンクリート石標



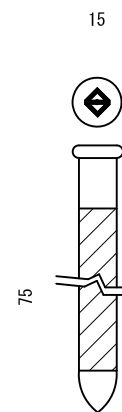
鋳物杭



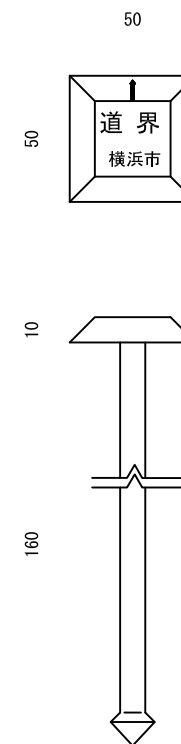
プレート



鉄 鋌

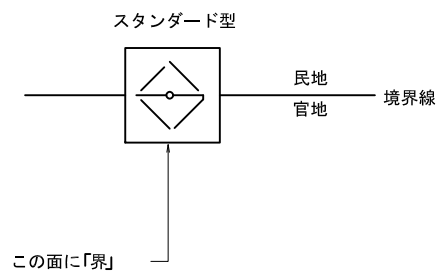


真ちゆう境界鋌



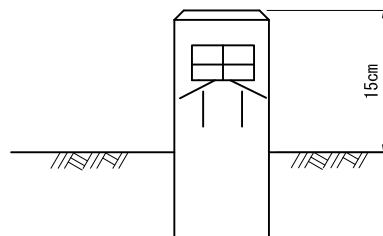
境界石標埋設基準

使用例



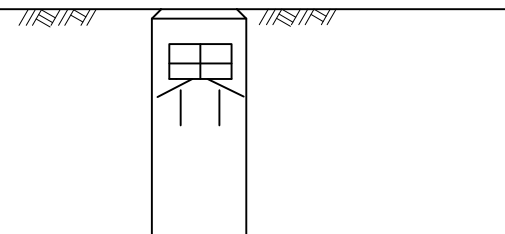
埋設例

車両、歩行者及び構造物等に支障のない場合



(「界」は地上より出す。)

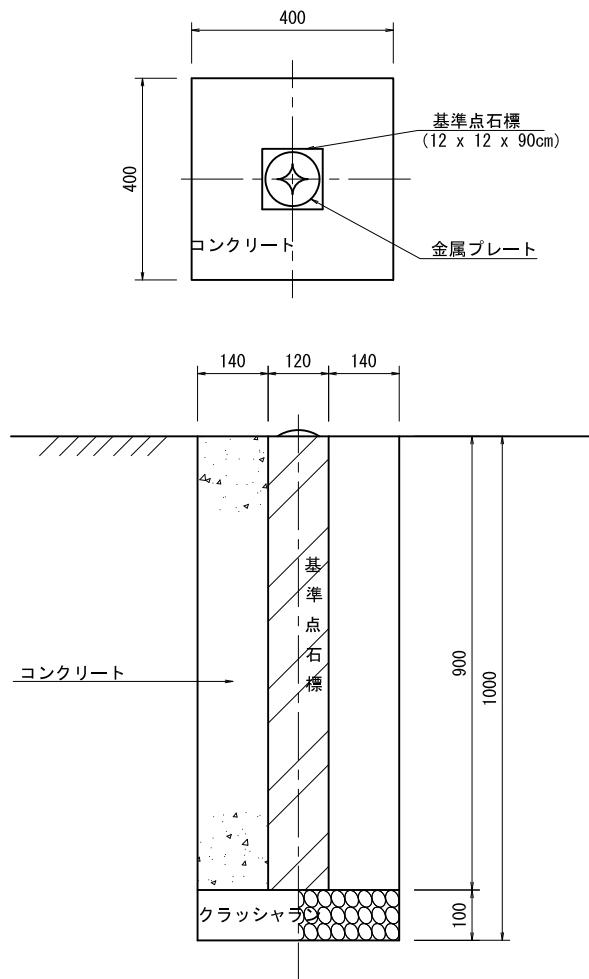
車両、歩行者及び構造物等に支障のある場合



注意事項

1. スタンダード型石標は、「界」を道路側に向け埋設するものとする。
2. 側溝その他により石標のポイントがその位置に埋設出来ない場合は、矢印を使用することが出来る。

横浜市公共基準点二次本点標

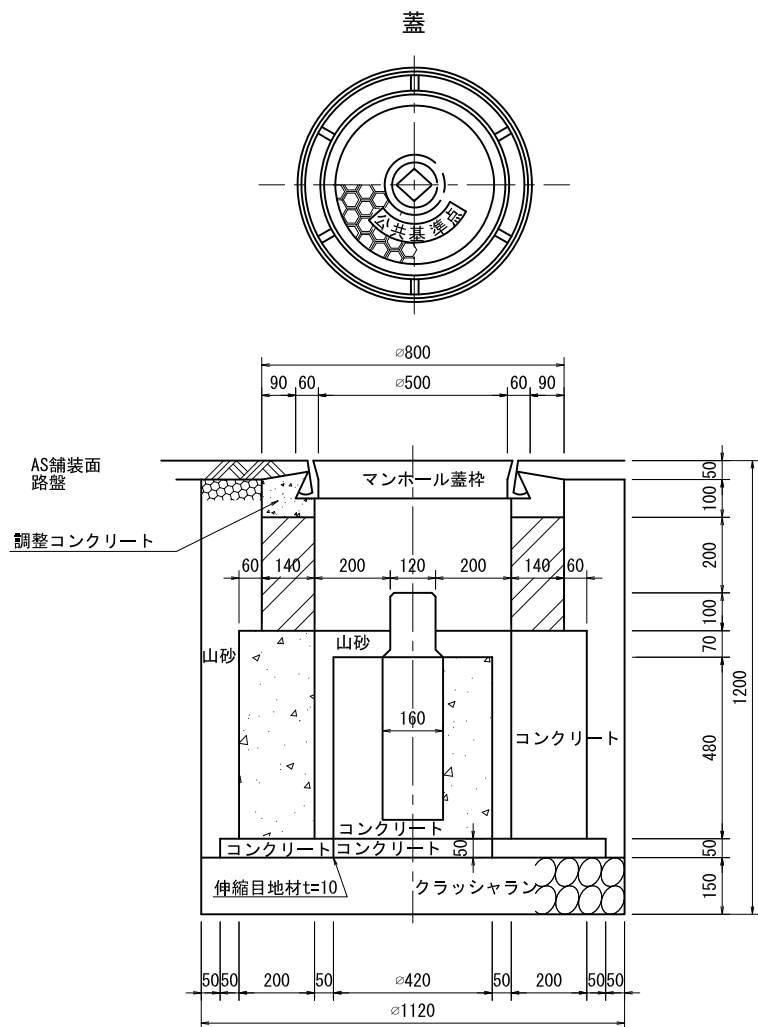


材料表

(1箇所当り)

| 品名 | 規格 | 単位 | 数量 |
|---------|-----------|----------------|-------|
| 生コンクリート | 小型 18-8 | m ³ | 0.131 |
| 型 枠 | 小型 | m ² | 1.440 |
| クラッシュラン | 40~0 (体積) | m ³ | 0.016 |
| クラッシュラン | 40~0 (面積) | m ² | 0.160 |

横浜市公共基準点地下埋標

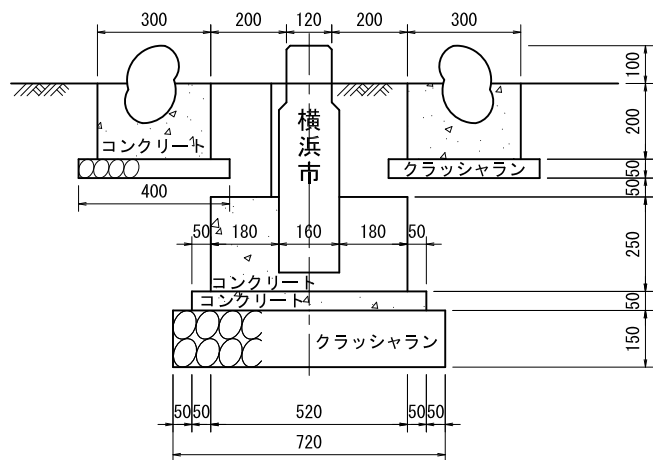
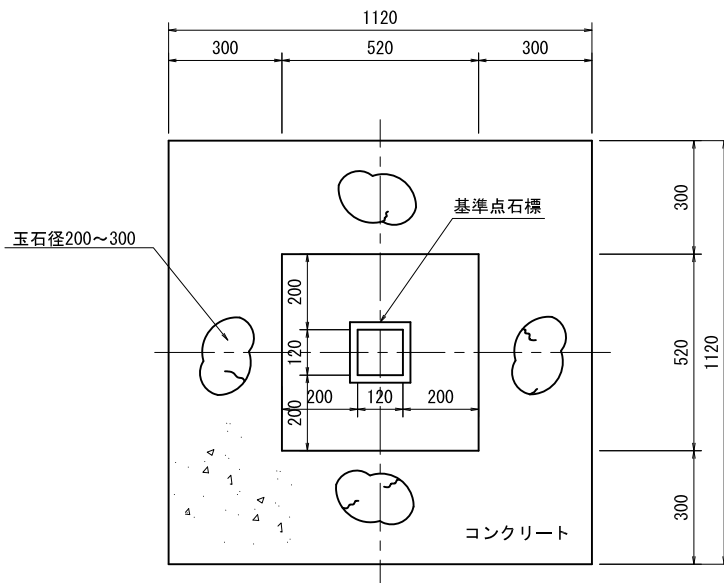


材料表

(1箇所当り)

| 品名 | 規格 | 単位 | 数量 |
|---------|---------------|----------------|-------|
| 生コンクリート | 小型 18-8 | m ³ | 0.350 |
| 生コンクリート | 小型 18-8 (調整用) | m ³ | 0.030 |
| クラッシュラン | 40~0 (体積) | m ³ | 0.150 |
| クラッシュラン | 40~0 (面積) | m ² | 0.985 |
| 型枠 | 小型 | m ² | 3.450 |
| 伸縮目地材 | 厚さ10mm | m ² | 0.066 |

横浜市公共基準点地上標



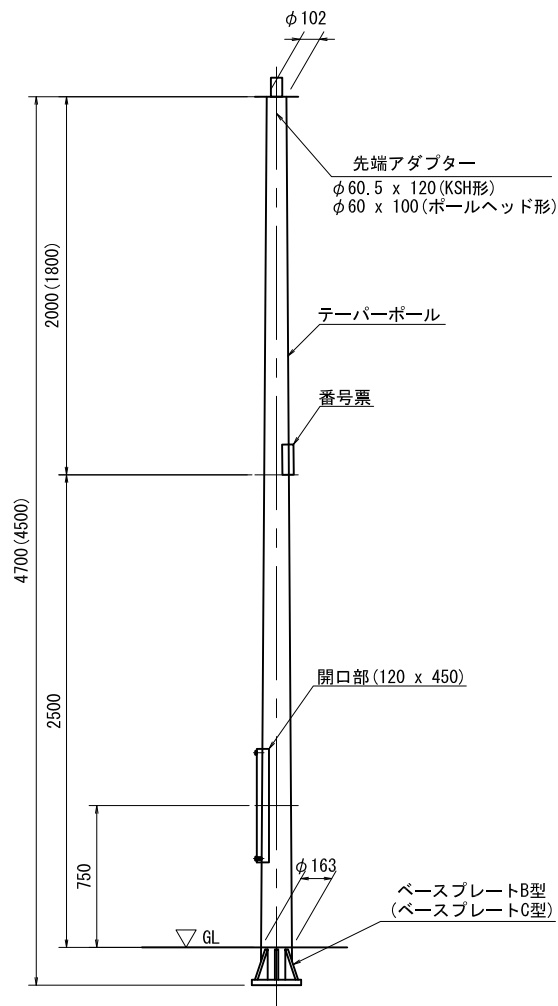
材料表

(1箇所当り)

| 品名 | 規格 | 単位 | 数量 |
|---------|-----------|----------------|-------|
| 生コンクリート | 小型 18-8 | m ³ | 0.279 |
| クラッシュラン | 40~0 (体積) | m ³ | 0.144 |
| クラッシュラン | 40~0 (面積) | m ² | 1.158 |
| 型枠 | 小型 | m ² | 0.520 |

装柱図(接続) 4.7(4.5)AS-BP

灯柱詳細図 S=1:40

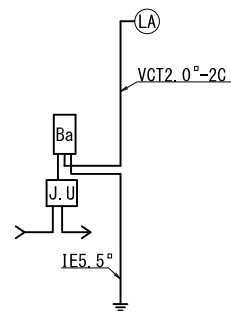


※()は4.5AS-BPで使用する。

材料表(1基当り)

| 名称 | 規格 | 数量 | 単位 |
|-----------|-------------------------|-----|----|
| ポール | 4.7(4.5)AS-BP | 1 | 本 |
| 灯具 | | 1 | 個 |
| ランプ | | 1 | 個 |
| 安定器 | | 1 | 個 |
| ジョイントユニット | FMN-15A | 1 | 個 |
| 灯柱番号標 | 170 x 180mm | 1 | 枚 |
| ステッカー | 故障連絡用 | 1 | 枚 |
| ケーブル | VCT2.0 ² -2C | 4.0 | m |

結線図



| | |
|-----|-----------|
| LA | ランプ |
| J.U | ジョイントユニット |
| Ba | 安定器 |

灯柱材質仕様

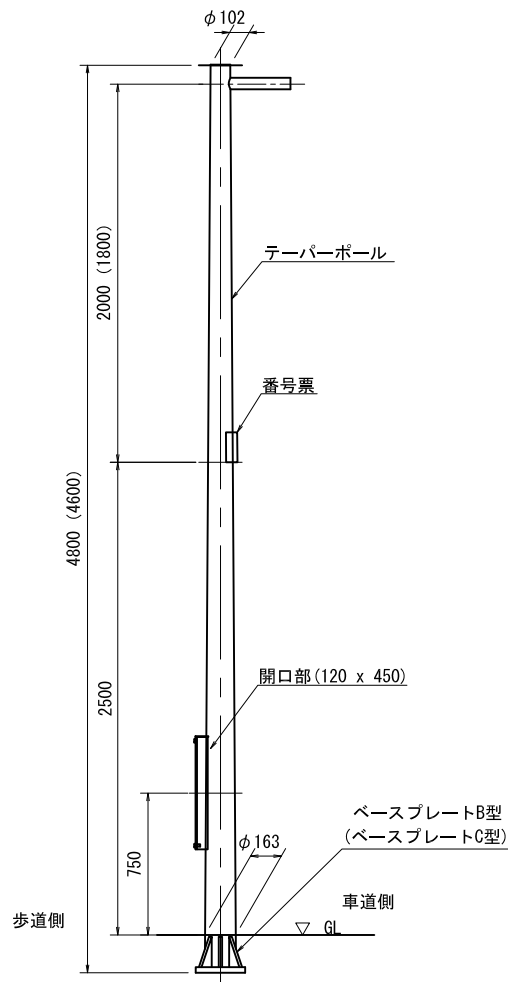
- 照明用ポールの強度は、JIL1003 (2009年改正)を適用する。
 - 設置照明器具は、KSHまたはポールヘッド形とする。
 - ポール形状は、円形断面・テーパポールとする。
- 材質・仕様は、以下のとおりとする。

材質 : JIS G3101 SS400
JIS G3444 STK400

表面処理 : 溶融亜鉛メッキ (JIS H8641-1982)
第2種 HDZ55
- 貼紙防止塗装柱は、GLから3000mmまで貼紙防止塗装をする。

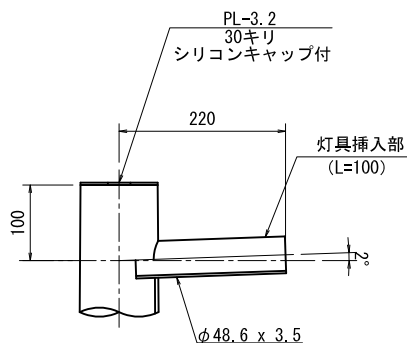
装柱図(接続) 4.8(4.6)AS-BP

灯柱詳細図 S=1:40

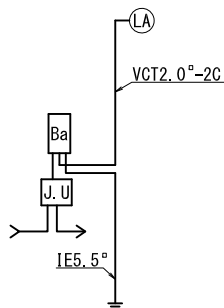


※()は4.6AS-BPで使用する。

アダプター詳細図 S=1:10



結線図



| | |
|-----|-----------|
| LA | ランプ |
| J.U | ジョイントユニット |
| Ba | 安定器 |

材料表(1基当り)

| 名称 | 規格 | 数量 | 単位 |
|-----------|-------------------------|-----|----|
| ポール | 4.8(4.6)AS-BP | 1 | 本 |
| 灯具 | KHM | 1 | 個 |
| ランプ | | 1 | 個 |
| 安定器 | | 1 | 個 |
| ジョイントユニット | FMN-15A | 1 | 個 |
| 灯柱番号標 | 170 x 180mm | 1 | 枚 |
| ステッカー | 故障連絡用 | 1 | 枚 |
| ケーブル | VCT2.0 ² -2C | 4.0 | m |

灯柱材質仕様

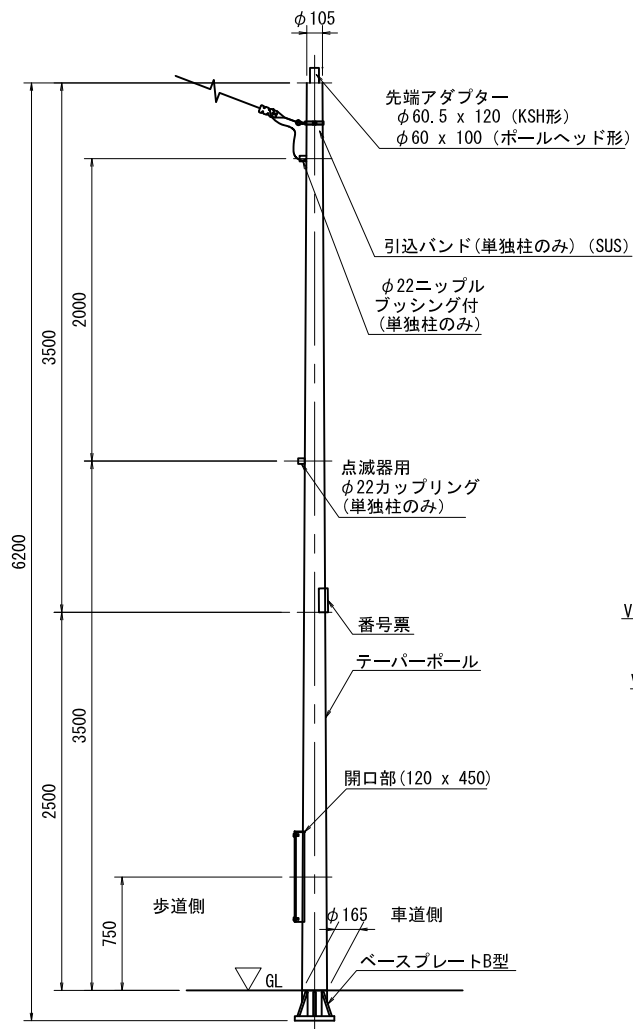
- 照明用ポールの強度は、JIL1003 (2009年改正)を適用する。
 - 設置照明器具は、KHM形とする。
 - ポール形状は、円形断面・テーパポールとする。
- 材質・仕様は、以下のとおりとする。

材質 : JIS G3101 SS400
JIS G3444 STK400

表面処理 : 溶融亜鉛メッキ (JIS H8641-1982)
第2種 HDZ55
- 貼紙防止塗装柱は、GLから3000mmまで貼紙防止塗装をする。

装柱図 6.2AS-BP

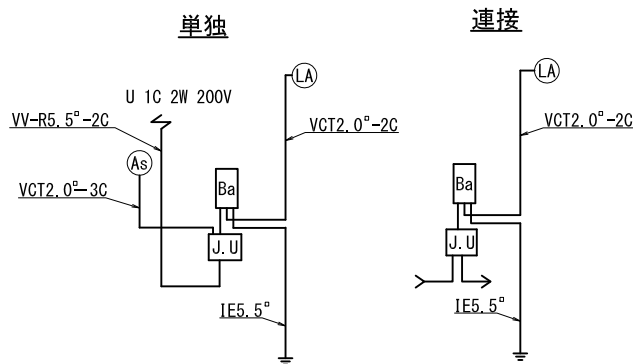
灯柱詳細図 S=1:50



材料表(1基当たり)

| 名称 | 規格 | 数量 | | 単位 |
|-----------|--------------------------|-----|-----|----|
| | | 単独 | 接続 | |
| ポール | 6.2AS-BP | 1 | 1 | 本 |
| 灯具 | | 1 | 1 | 個 |
| ランプ | | 1 | 1 | 個 |
| 安定器 | | 1 | 1 | 個 |
| ジョイントユニット | FMT-15A | 1 | | 個 |
| ジョイントユニット | FMN-15A | | 1 | 個 |
| 自動点滅器 | 200V JIS2型 | 1 | | 個 |
| 自動点滅器受台 | ポール直付ニップル式 | 1 | | 個 |
| 灯柱番号標 | 170 x 180mm | 1 | 1 | 枚 |
| ステッカー | 故障連絡用 | 1 | 1 | 枚 |
| ケーブル | VV-R5.5 ² -2C | 5.0 | | m |
| ケーブル | VCT2.0 ² -2C | 6.0 | 6.0 | m |
| ケーブル | VCT2.0 ² -3C | 3.0 | | m |

結線図



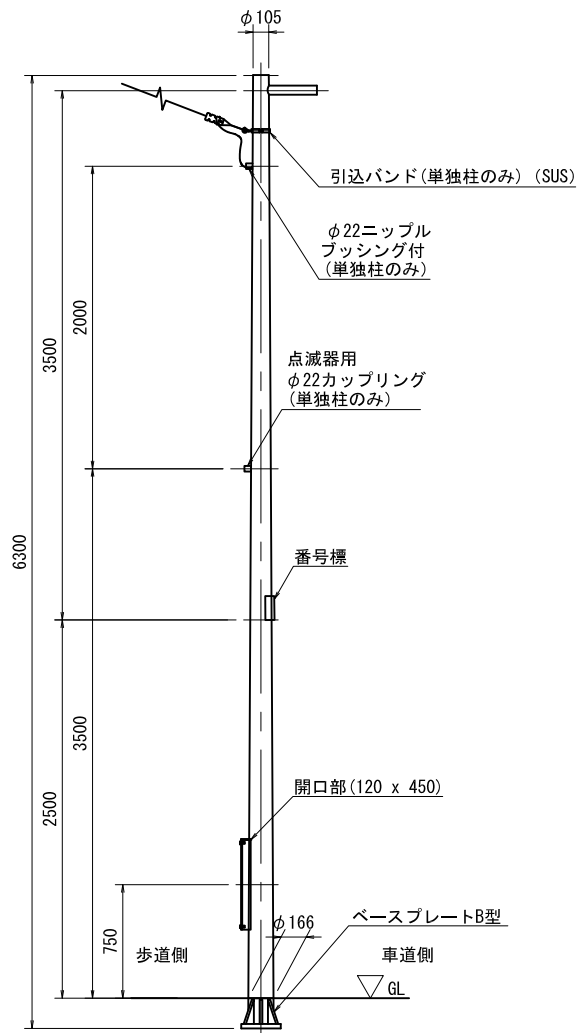
| | |
|-----|-----------|
| LA | ランプ |
| AS | 自動点滅器 |
| J.U | ジョイントユニット |
| Ba | 安定器 |

灯柱材質仕様

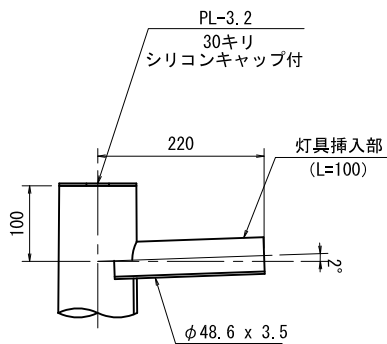
- 照明用ポールの強度は、JIL1003 (2009年改正)を適用する。
 ① 設置照明器具は、KSHまたはポールヘッド形とする。
 ② ポール形状は、円形断面・テーパーポールとする。
- 材質・仕様は、以下のとおりとする。
 材質 : JIS G3101 SS400
 JIS G3444 STK400
 表面処理 : 溶融亜鉛メッキ (JIS H8641-1982) 第2種 HDZ55
- 貼紙防止塗装柱は、GLから3000mmまで貼紙防止塗装をする。

装柱図 6.3AS-BP

灯柱詳細図 S=1:50



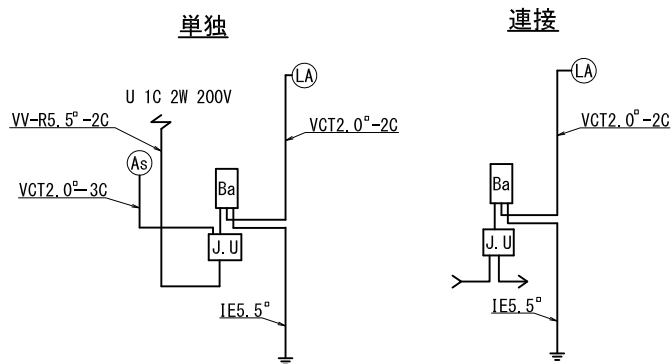
アダプター詳細図 S=1:10



材料表(1基当り)

| 名称 | 規格 | 数量 | | 単位 |
|-----------|--------------------------|-----|-----|----|
| | | 単独 | 接続 | |
| ポール | 6.3AS-BP | 1 | 1 | 本 |
| 灯具 | KHM | 1 | 1 | 個 |
| ランプ | | 1 | 1 | 個 |
| 安定器 | | 1 | 1 | 個 |
| ジョイントユニット | FMT-15A | 1 | | 個 |
| ジョイントユニット | FMN-15A | | 1 | 個 |
| 自動点滅器 | 200V JIS2型 | 1 | | 個 |
| 自動点滅器受台 | ポール直付ニップル式 | 1 | | 個 |
| 灯柱番号標 | 170 x 180mm | 1 | 1 | 枚 |
| ステッカー | 故障連絡用 | 1 | 1 | 枚 |
| ケーブル | VV-R5.5 ² -2C | 5.0 | | m |
| ケーブル | VCT2.0 ² -2C | 6.0 | 6.0 | m |
| ケーブル | VCT2.0 ² -3C | 3.0 | | m |

結線図



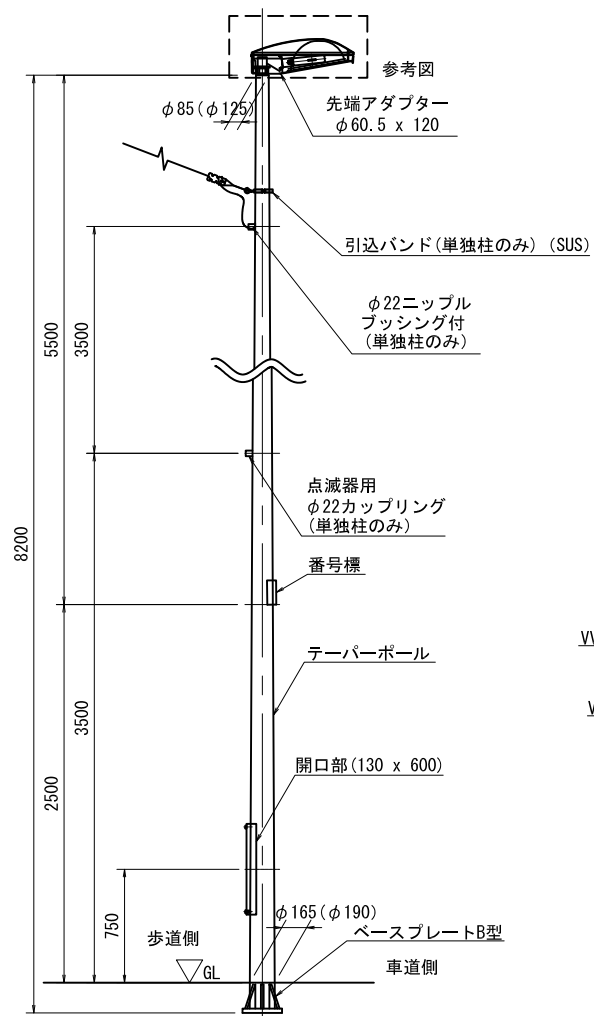
| | |
|-----|-----------|
| LA | ランプ |
| AS | 自動点滅器 |
| J.U | ジョイントユニット |
| Ba | 安定器 |

灯柱材質仕様

- 照明用ポールの強度は、JIL1003 (2009年改正) を適用する。
 ① 設置照明器具は、KHM形とする。
 ② ポール形状は、円形断面・テーパーポールとする。
- 材質・仕様は、以下のとおりとする。
 材質 : JIS G3101 SS400
 JIS G3444 STK400
 表面処理 : 溶融亜鉛メッキ (JIS H8641-1982) 第2種 HDZ55
- 貼紙防止塗装柱は、GLから3000mmまで貼紙防止塗装をする。

装柱図 8.2AS-BP

灯柱詳細図 S=1:50

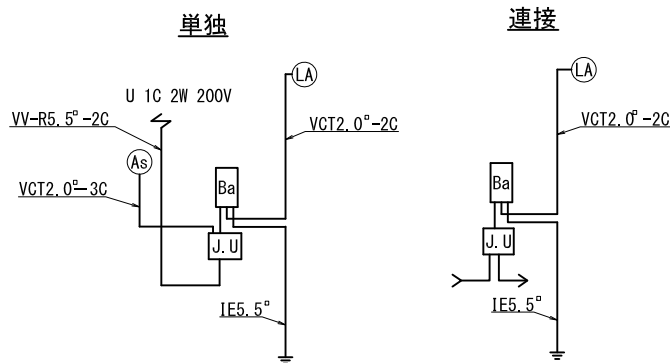


※()の径はアルミポールで使用する。

材料表(1基当り)

| 名称 | 規格 | 数量 | | 単位 |
|-----------|--------------------------|-----|-----|----|
| | | 単独 | 接続 | |
| ポール | 8.2AS-BP | 1 | 1 | 本 |
| 灯具 | KSH | 1 | 1 | 個 |
| ランプ | | 1 | 1 | 個 |
| 安定器 | | 1 | 1 | 個 |
| ジョイントユニット | FMT-15A | 1 | | 個 |
| ジョイントユニット | FMN-15A | | 1 | 個 |
| 自動点滅器 | 200V JIS2型 | 1 | | 個 |
| 自動点滅器受台 | ポール直付ニップル式 | 1 | | 個 |
| 灯柱番号標 | 170 x 180mm | 1 | 1 | 枚 |
| ステッカー | 故障連絡用 | 1 | 1 | 枚 |
| ケーブル | VV-R5.5 ² -2C | 6.5 | | m |
| ケーブル | VCT2.0 ² -2C | 8.0 | 8.0 | m |
| ケーブル | VCT2.0 ² -3C | 3.0 | | m |

結線図



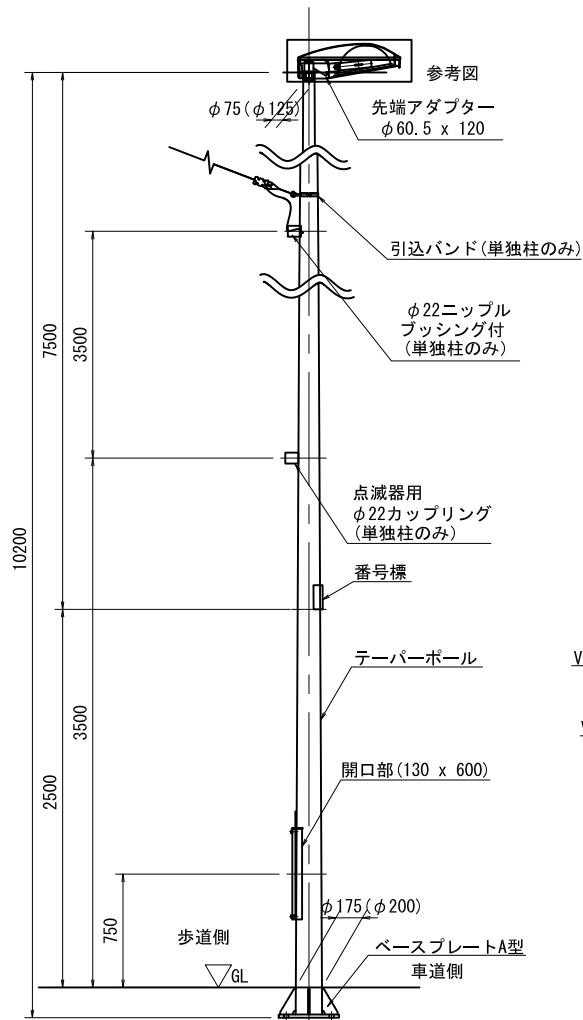
| | |
|-----|-----------|
| LA | ランプ |
| AS | 自動点滅器 |
| J.U | ジョイントユニット |
| Ba | 安定器 |

灯柱材質仕様

- 照明用ポールの強度は、JIL1003 (2009年改正)を適用する。
 ① 設置照明器具は、KSH形とする。
 ② ポール形状は、円形断面・テーパポールとする。
- 材質・仕様は、以下のとおりとする。
 ① 鋼管ポール
 材質 : JIS G3101 SS400
 JIS G3444 STK400
 表面処理 : 溶融亜鉛メッキ (JIS H8641-1982) 第2種 HDZ55
 ② アルミポール
 材質 : (支柱材)JIS H4080 A6063TE
 JIS H4010 A6063S
 (板 材)JIS H4000 A5052P、A5083P
 表面処理 : ヘアライン研磨後、アクリル樹脂塗装
- 貼紙防止塗装柱は、GLから3000mmまで貼紙防止塗装をする。

装柱図 10.2AS-BP

灯柱詳細図 S=1:50

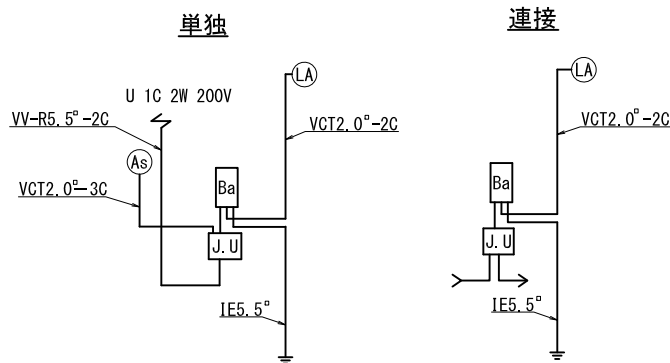


※()の径はアルミポールで使用する。

材料表(1基当り)

| 名称 | 規格 | 数量 | | 単位 |
|-----------|--------------------------|------|------|----|
| | | 単独 | 接続 | |
| ポール | 10.2AS-BP | 1 | 1 | 本 |
| 灯具 | KSH | 1 | 1 | 個 |
| ランプ | | 1 | 1 | 個 |
| 安定器 | | 1 | 1 | 個 |
| ジョイントユニット | FMT-15A | 1 | | 個 |
| ジョイントユニット | FMN-15A | | 1 | 個 |
| 自動点滅器 | 200V JIS2型 | 1 | | 個 |
| 自動点滅器受台 | ポール直付ニップル式 | 1 | | 個 |
| 灯柱番号標 | 170 x 180mm | 1 | 1 | 枚 |
| ステッカー | 故障連絡用 | 1 | 1 | 枚 |
| ケーブル | VV-R5.5 ^φ -2C | 6.5 | | m |
| ケーブル | VCT2.0 ^φ -2C | 10.0 | 10.0 | m |
| ケーブル | VCT2.0 ^φ -3C | 3.0 | | m |

結線図



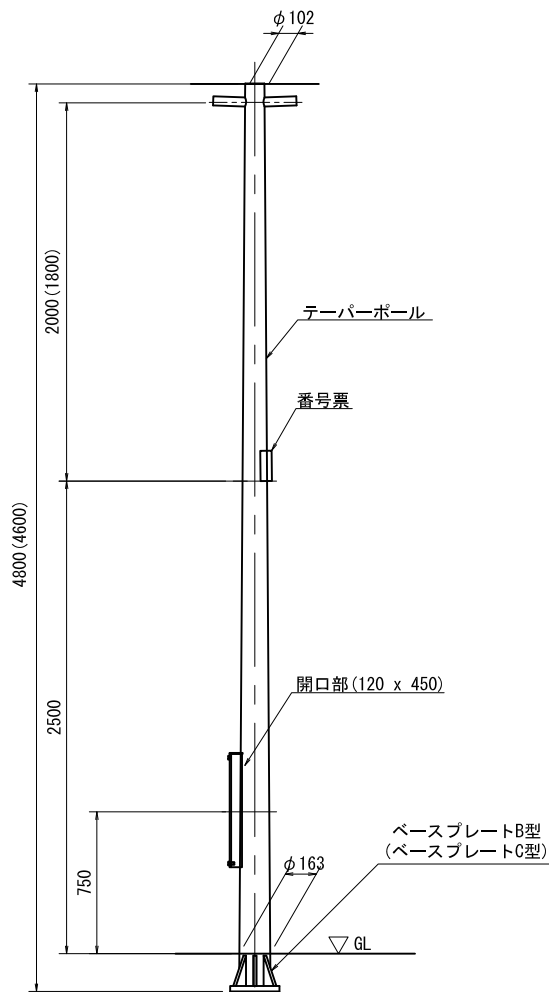
| | |
|-----|-----------|
| LA | ランプ |
| AS | 自動点滅器 |
| J.U | ジョイントユニット |
| Ba | 安定器 |

灯柱材質仕様

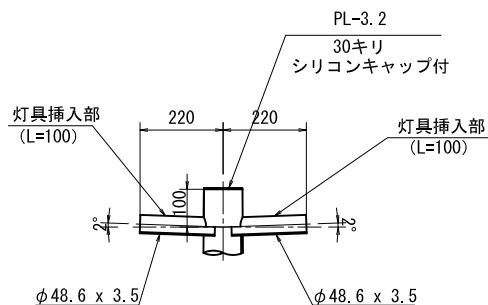
- 照明用ポールの強度は、JIL1003 (2009年改正)を適用する。
 ① 設置照明器具は、KSH形とする。
 ② ポール形状は、円形断面・テーパーポールとする。
- 材質・仕様は、以下のとおりとする。
 ① 鋼管ポール
 材質 : JIS G3101 SS400
 JIS G3444 STK400
 表面処理 : 溶融亜鉛メッキ (JIS H8641-1982) 第2種 HDZ55
 ② アルミポール
 材質 : (支柱材)JIS H4080 A6063TE
 JIS H4010 A6063S
 (板 材)JIS H4000 A5052P、A5083P
 表面処理 : ヘアライン研磨後、アクリル樹脂塗装
- 貼紙防止塗装柱は、GLから3000mmまで貼紙防止塗装をする。

装柱図(接続) 4.8(4.6)AS-YBP

灯柱詳細図 S=1:40



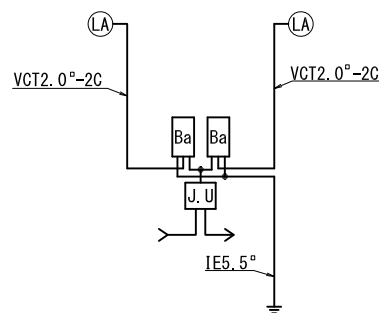
アダプター詳細図 S=1:20



材料表(1基当り)

| 名称 | 規格 | 数量 | 単位 |
|-----------|-------------------------|-----|----|
| ポール | 4.8(4.6)AS-YBP | 1 | 本 |
| 灯具 | KHM | 2 | 個 |
| ランプ | | 2 | 個 |
| 安定器 | | 2 | 個 |
| ジョイントユニット | FMN-15A | 1 | 個 |
| 灯柱番号標 | 170 x 180mm | 1 | 枚 |
| ステッカー | 故障連絡用 | 1 | 枚 |
| ケーブル | VCT2.0 ^o -2C | 8.0 | m |

結線図



| | |
|-----|-----------|
| LA | ランプ |
| J.U | ジョイントユニット |
| Ba | 安定器 |

灯柱材質仕様

- 照明用ポールの強度は、JIL1003 (2009年改正)を適用する。
 - 設置照明器具は、KHM形とする。
 - ポール形状は、円形断面・テーパポールとする。
- 材質・仕様は、以下のとおりとする。

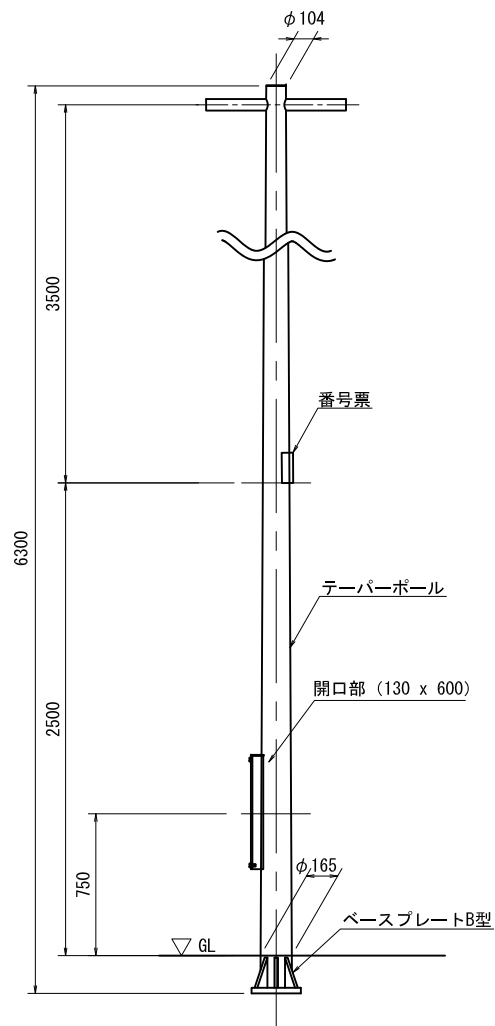
材質 : JIS G3101 SS400
JIS G3444 STK400

表面処理 : 溶融亜鉛メッキ (JIS H8641-1982)
第2種 HDZ55
- 貼紙防止塗装柱は、GLから3000mmまで貼紙防止塗装をする。

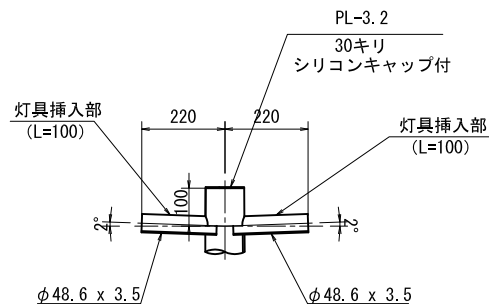
※()は4.6AS-YBPで使用する。

装柱図(接続) 6.3AS-YBP

灯柱詳細図 S=1:40



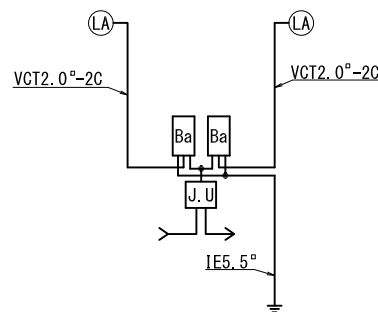
アダプター詳細図 S=1:20



材料表(1基当り)

| 名称 | 規格 | 数量 | 単位 |
|-----------|-------------------------|------|----|
| ポール | 6.3AS-YBP | 1 | 本 |
| 灯具 | KHM | 2 | 個 |
| ランプ | | 2 | 個 |
| 安定器 | | 2 | 個 |
| ジョイントユニット | FMN-15A | 1 | 個 |
| 灯柱番号標 | 170 x 180mm | 1 | 枚 |
| ステッカー | 故障連絡用 | 1 | 枚 |
| ケーブル | VCT2.0 ^o -2C | 12.0 | m |

結線図



| | |
|-----|-----------|
| LA | ランプ |
| J.U | ジョイントユニット |
| Ba | 安定器 |

灯柱材質仕様

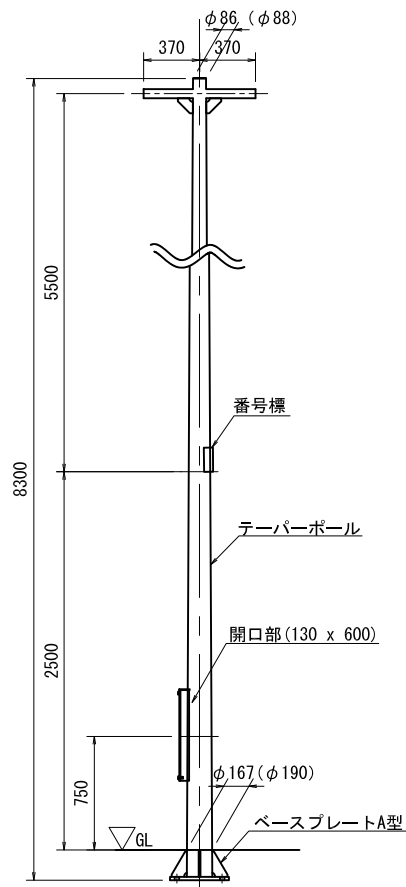
- 照明用ポールの強度は、JIL1003 (2009年改正)を適用する。
 - 設置照明器具は、KHM形とする。
 - ポール形状は、円形断面・テーパポールとする。
- 材質・仕様は、以下のとおりとする。

材質 : JIS G3101 SS400
JIS G3444 STK400

表面処理 : 溶融亜鉛メッキ (JIS H8641-1982)
第2種 HDZ55
- 貼紙防止塗装柱は、GLから3000mmまで貼紙防止塗装をする。

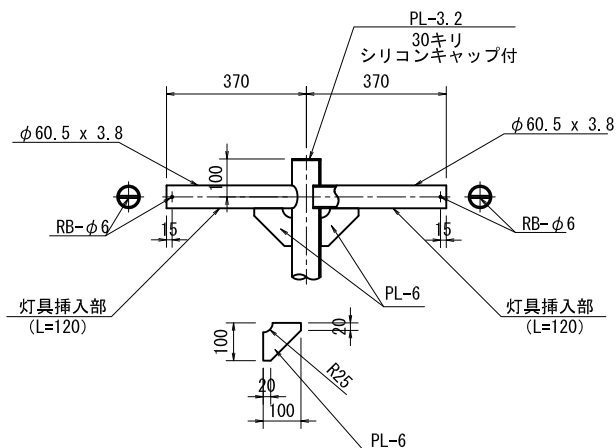
装柱図(接続) 8.3AS-YBP

灯柱詳細図 S=1:50

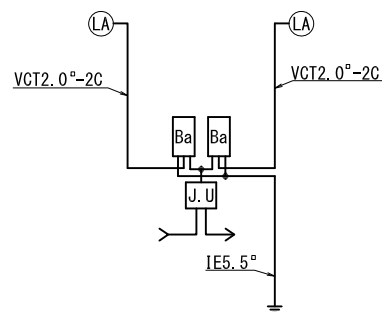


※()の径はアルミポールで使用する。

アダプター詳細図 S=1:20



結線図



| | |
|-----|-----------|
| LA | ランプ |
| J.U | ジョイントユニット |
| Ba | 安定器 |

材料表(1基当り)

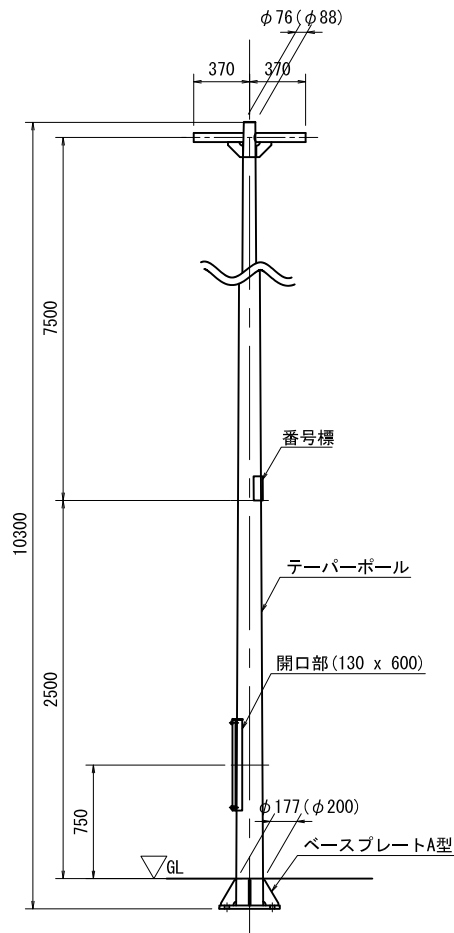
| 名称 | 規格 | 数量 | 単位 |
|-----------|-------------|------|----|
| ポール | 8.3AS-YBP | 1 | 本 |
| 灯具 | KSH | 2 | 個 |
| ランプ | | 2 | 個 |
| 安定器 | | 2 | 個 |
| ジョイントユニット | FMN-15A | 1 | 個 |
| 灯柱番号標 | 170 x 180mm | 1 | 枚 |
| ステッカー | 故障連絡用 | 1 | 枚 |
| ケーブル | VCT2.0°-2C | 16.0 | m |

灯柱材質仕様

- 照明用ポールの強度は、JIL1003 (2009年改正) を適用する。
 ① 設置照明器具は、KSH形とする。
 ② ポール形状は、円形断面・テーパポールとする。
- 材質・仕様は、以下のとおりとする。
 ① 鋼管ポール
 材質 : JIS G3101 SS400
 JIS G3444 STK400
 表面処理 : 熔融亜鉛メッキ (JIS H8641-1982) 第2種 HDZ55
 ② アルミポール
 材質 : (支柱材) JIS H4080 A6063TE
 JIS H4010 A6063S
 (板材) JIS H4000 A5052P、A5083P
 表面処理 : ヘアライン研磨後、アクリル樹脂塗装
- 貼紙防止塗装柱は、GLから3000mmまで貼紙防止塗装をする。

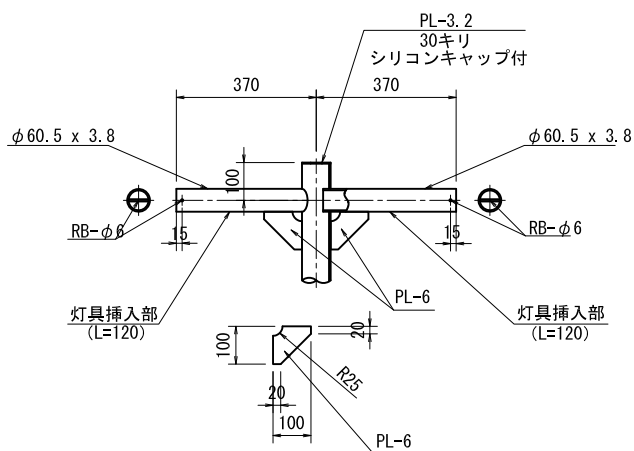
装柱図(接続) 10.3AS-YBP

灯柱詳細図 S=1:50

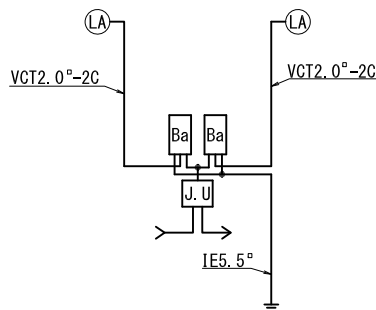


※()の径はアルミポールで使用する。

アダプター詳細図 S=1:20



結線図



| | |
|-----|-----------|
| LA | ランプ |
| J.U | ジョイントユニット |
| Ba | 安定器 |

材料表(1基当り)

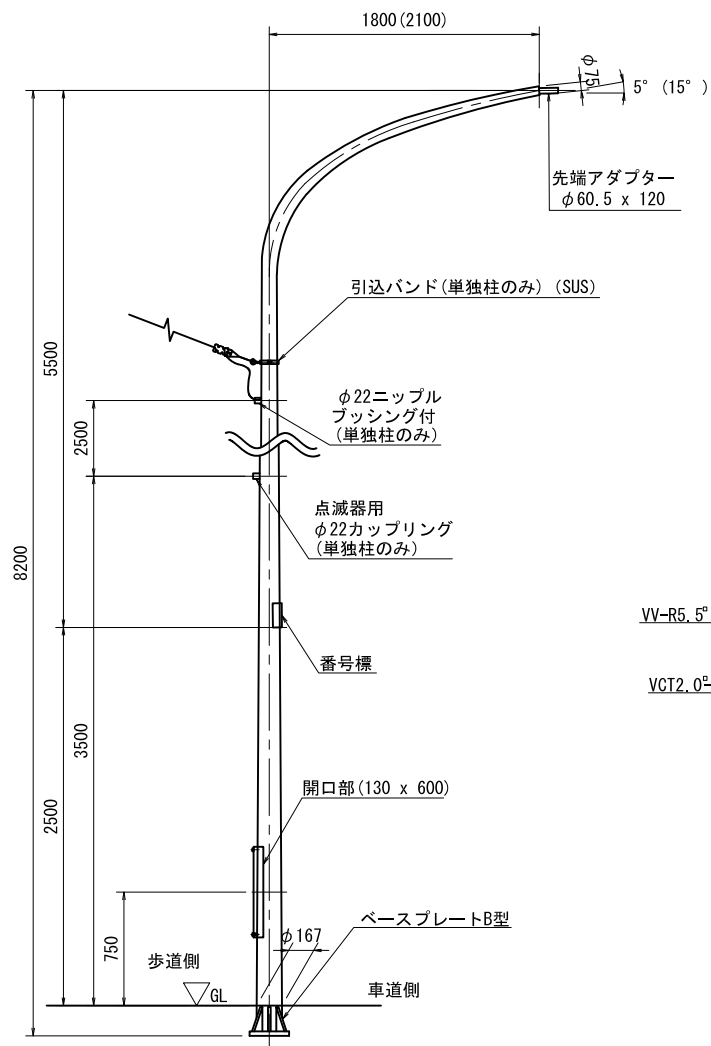
| 名称 | 規格 | 数量 | 単位 |
|-----------|-------------|------|----|
| ポール | 10.3AS-YBP | 1 | 本 |
| 灯具 | KSH | 2 | 個 |
| ランプ | | 2 | 個 |
| 安定器 | | 2 | 個 |
| ジョイントユニット | FMN-15A | 1 | 個 |
| 灯柱番号標 | 170 x 180mm | 1 | 枚 |
| ステッカー | 故障連絡用 | 1 | 枚 |
| ケーブル | VCT2.0°-2C | 20.0 | m |

灯柱材質仕様

- 照明用ポールの強度は、JIL1003 (2009年改正) を適用する。
 ① 設置照明器具は、KSH形とする。
 ② ポール形状は、円形断面・テーパポールとする。
- 材質・仕様は、以下のとおりとする。
 ① 鋼管ポール
 材質 : JIS G3101 SS400
 JIS G3444 STK400
 表面処理 : 熔融亜鉛メッキ (JIS H8641-1982)
 第2種 HDZ55
 ② アルミポール
 材質 : (支柱材)JIS H4080 A6063TE
 JIS H4010 A6063S
 (板材)JIS H4000 A5052P、A5083P
 表面処理 : ヘアライン研磨後、アクリル樹脂塗装
- 貼紙防止塗装柱は、GLから3000mmまで貼紙防止塗装をする。

装柱図 8.2-18(21)-BP

灯柱詳細図 S=1:50

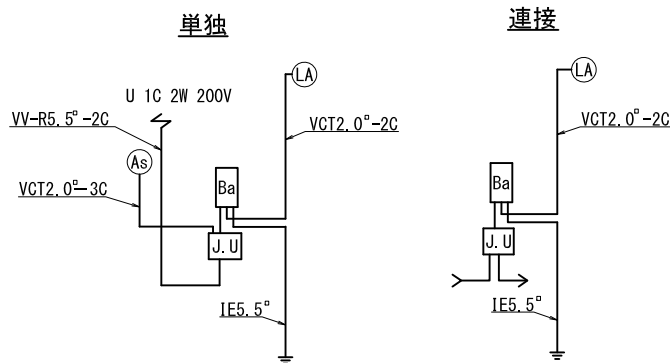


※()値は8.2-21-BP

材料表(1基当り)

| 名称 | 規格 | 数量 | | 単位 |
|-----------|--------------------------|-----|-----|----|
| | | 単独 | 連接 | |
| ポール | 8.2-18(21)-BP | 1 | 1 | 本 |
| 灯具 | KSH | 1 | 1 | 個 |
| ランプ | | 1 | 1 | 個 |
| 安定器 | | 1 | 1 | 個 |
| ジョイントユニット | FMT-15A | 1 | | 個 |
| ジョイントユニット | FMN-15A | | 1 | 個 |
| 自動点滅器 | 200V JIS2型 | 1 | | 個 |
| 自動点滅器受台 | ポール直付ニップル式 | 1 | | 個 |
| 灯柱番号標 | 170 x 180mm | 1 | 1 | 枚 |
| ステッカー | 故障連絡用 | 1 | 1 | 枚 |
| ケーブル | VV-R5.5 ² -2C | 5.5 | | m |
| ケーブル | VCT2.0 ² -2C | 9.5 | 9.5 | m |
| ケーブル | VCT2.0 ² -3C | 3.0 | | m |

結線図

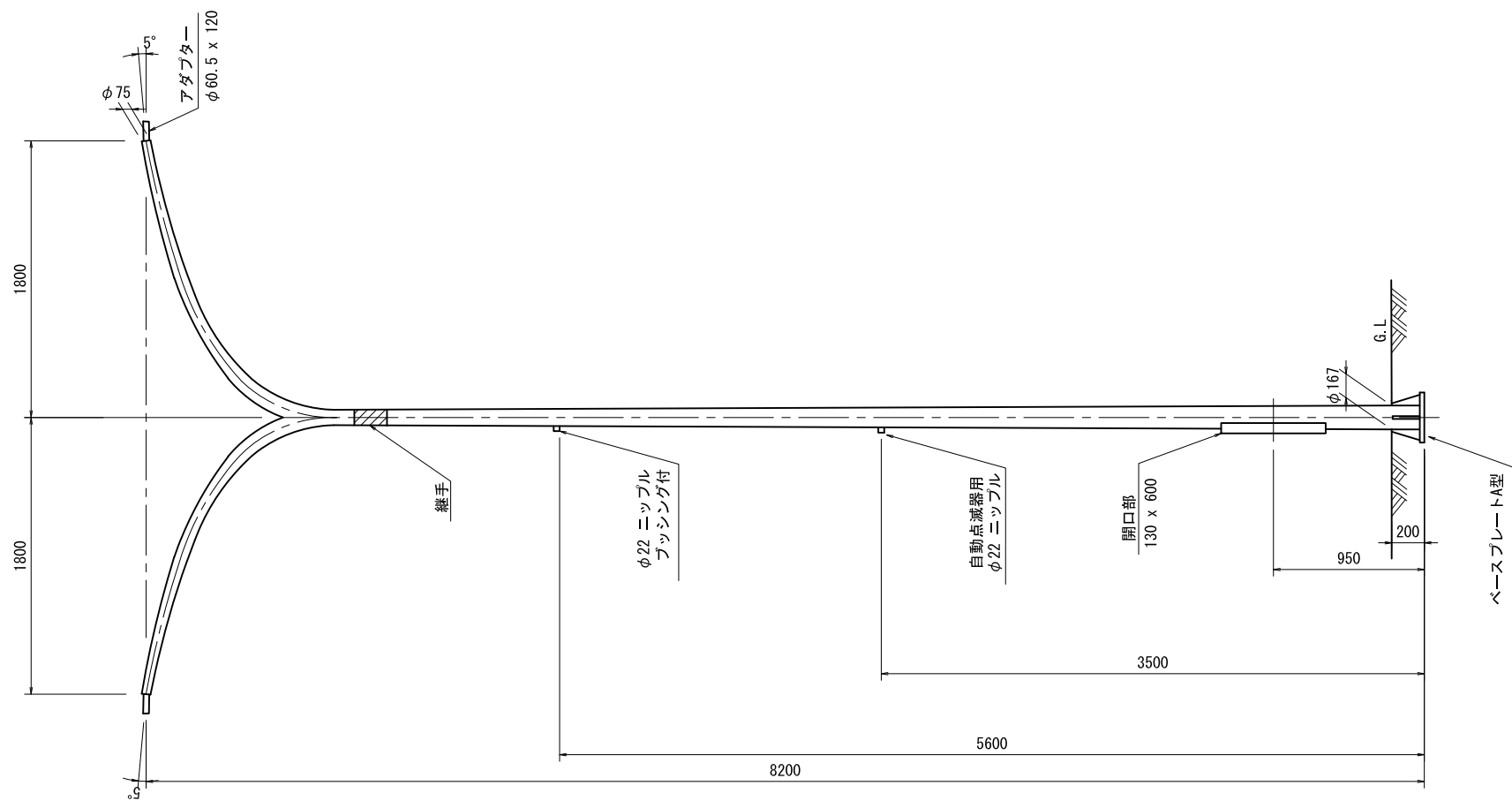


| | |
|-----|-----------|
| LA | ランプ |
| AS | 自動点滅器 |
| J.U | ジョイントユニット |
| Ba | 安定器 |

灯柱材質仕様

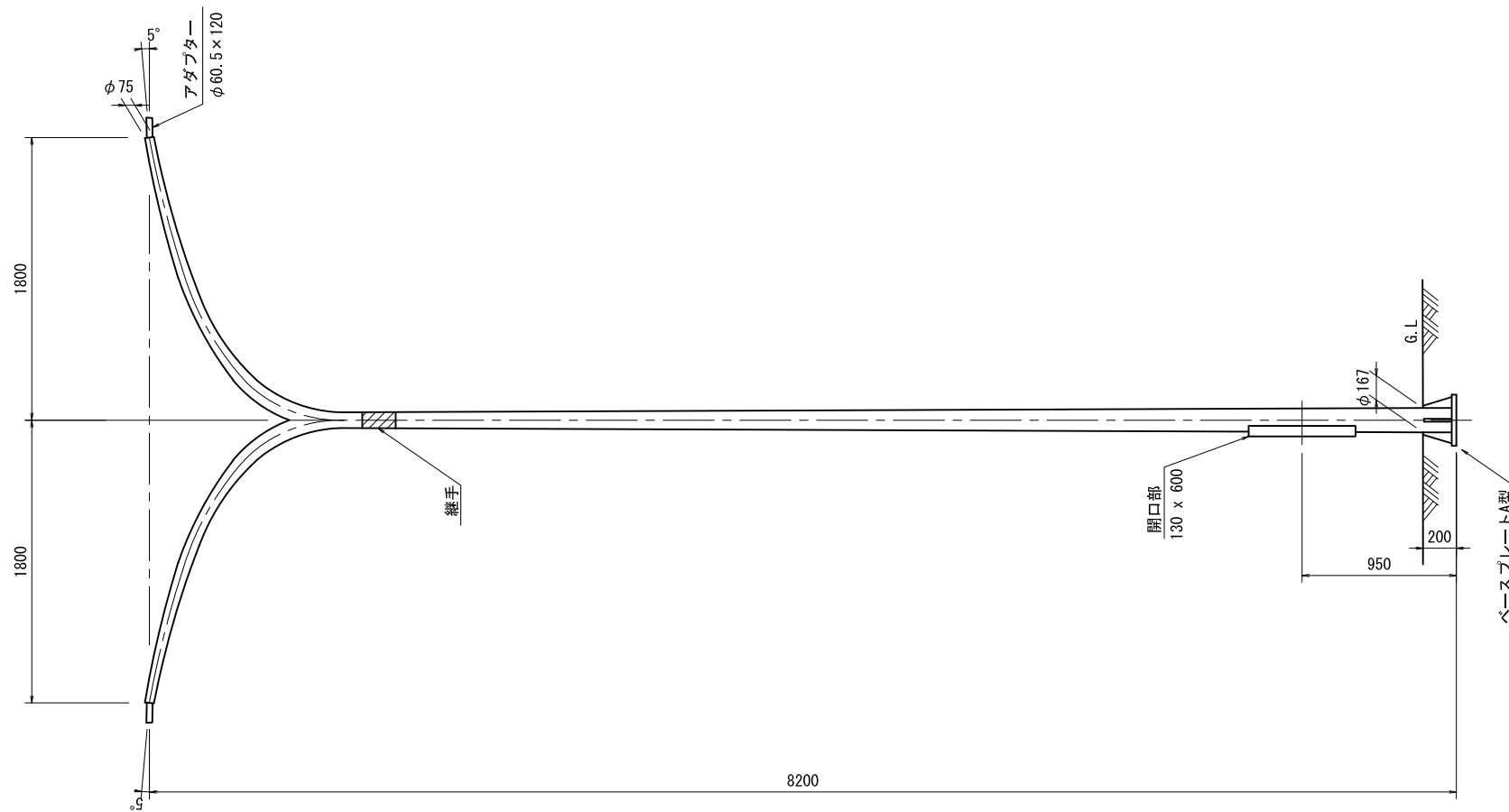
- 照明用ポールの強度は、JIL1003 (2009年改正)を適用する。
 ① 設置照明器具は、KSH形とする。
 ② ポール形状は、円形断面・テーパポールとする。
- 材質・仕様は、以下のとおりとする。
 材質 : JIS G3101 SS400
 JIS G3444 STK400
 表面処理 : 溶融亜鉛メッキ (JIS H8641-1982) 第2種 HDZ55
- 貼紙防止塗装柱は、GLから3000mmまで貼紙防止塗装をする。

単独灯柱 8.2-YBP-1.8



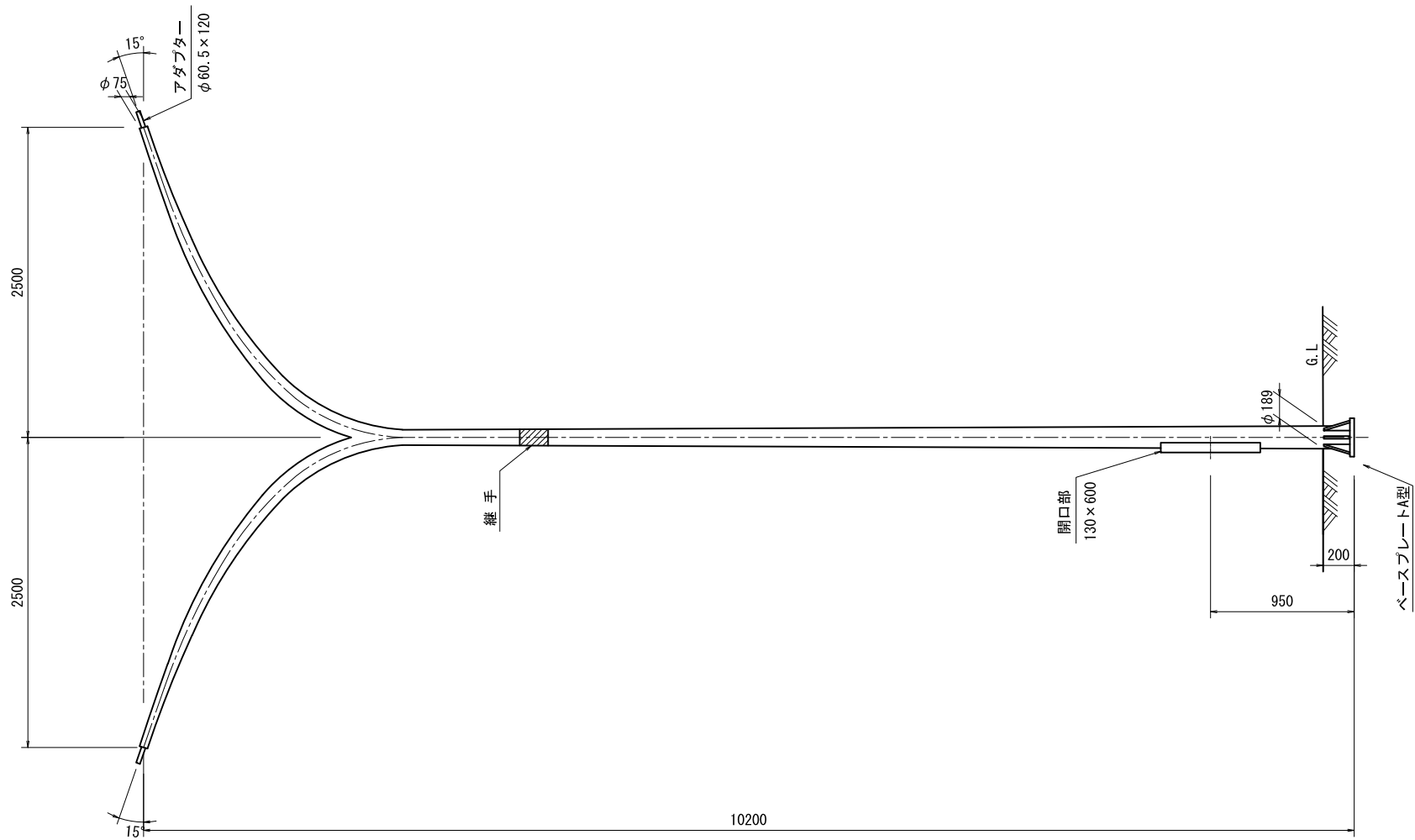
材質 JIS G3101 SS400
表面処理 溶融亜鉛メッキ (JIS H8641-1982)
第2種HDZ55

連 接 灯 柱 8.2-YBP-1.8



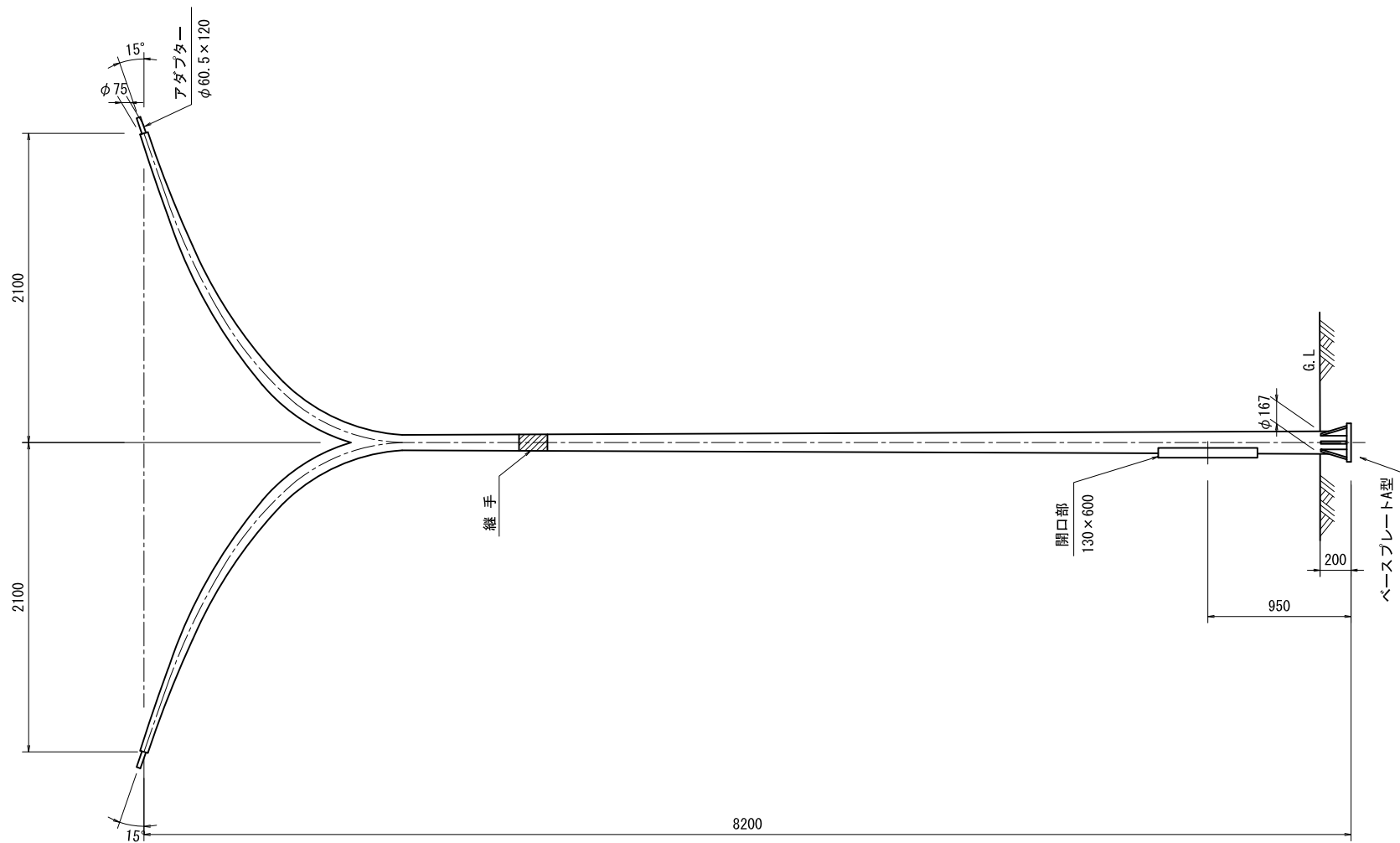
材 質 JIS G3101 SS400
表面処理 溶融亜鉛メッキ (JIS H8641-1982)
第2種HDZ55

接続灯柱 10.2-YBP-2.5



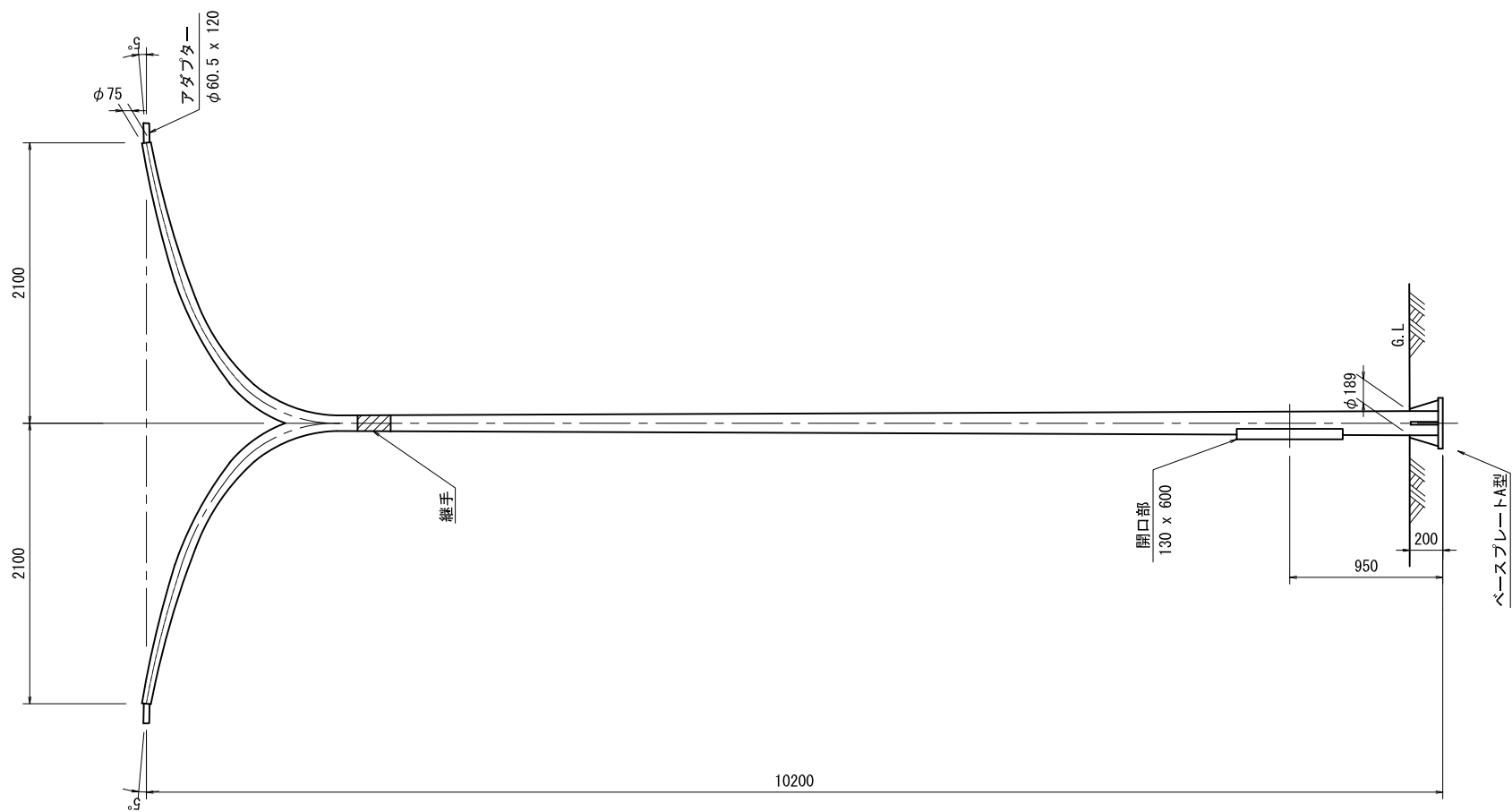
材 質 JIS G3101 SS400
表面処理 溶融亜鉛メッキ (JIS H8641-1982)
第2種HDZ55

連 接 灯 柱 8.2-YBP-2.1



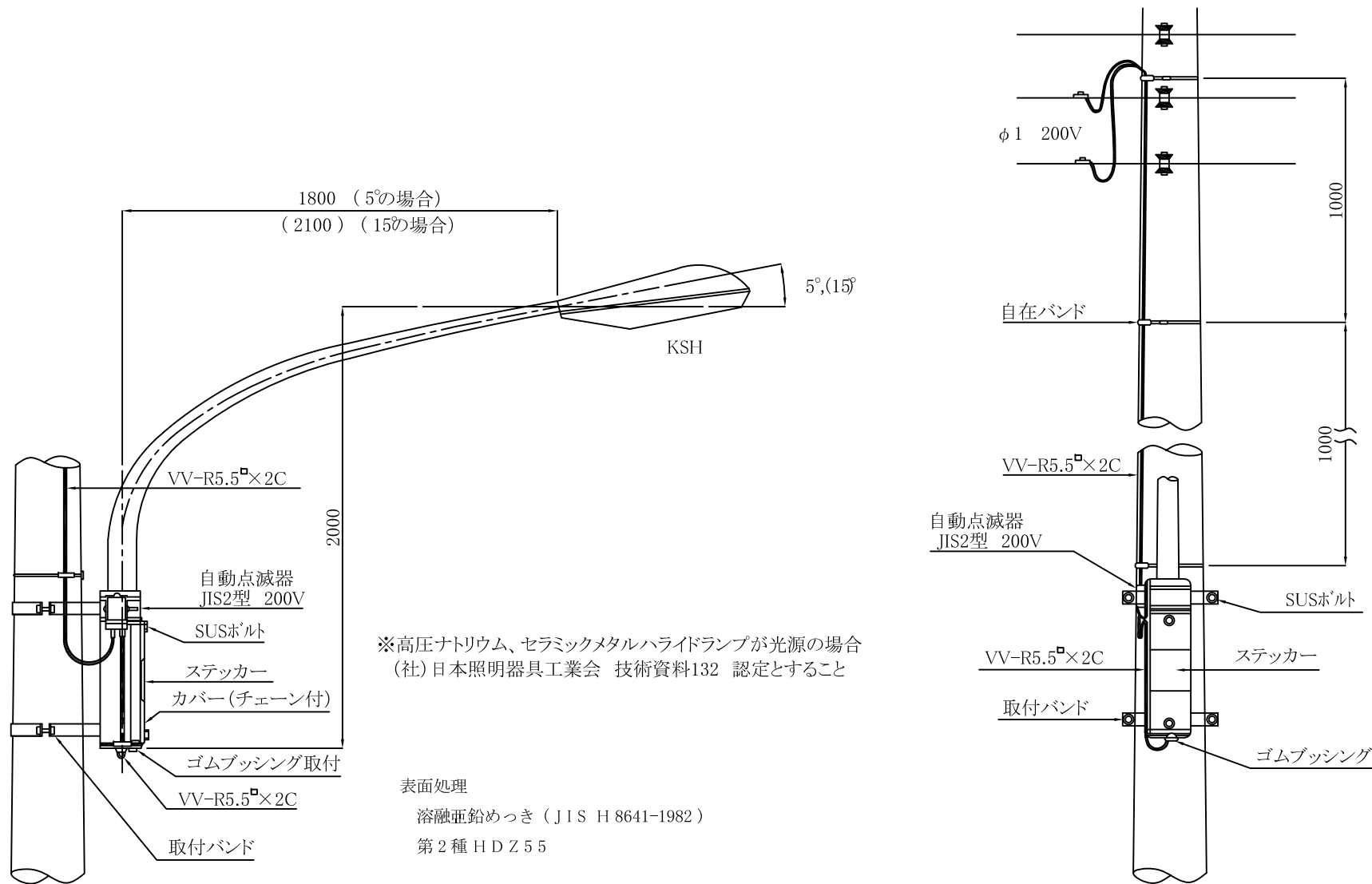
材 質 JIS G3101 SS400
表面処理 溶融亜鉛メッキ (JIS H8641-1982)
第2種HDZ55

連接灯柱 10.2-YBP-2.1



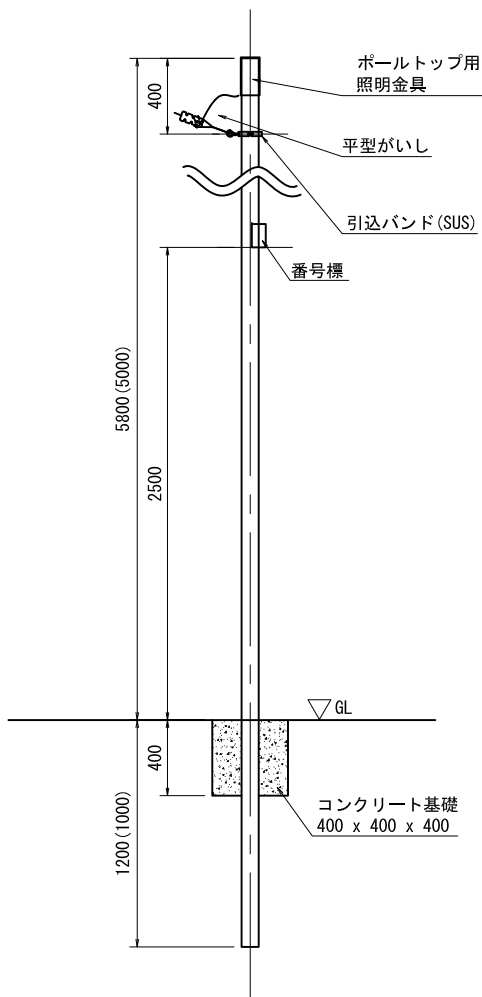
材質 JIS G3101 SS400
表面処理 溶融亜鉛メッキ (JIS H8641-1982)
第2種HDZ55

装柱図（共架灯）

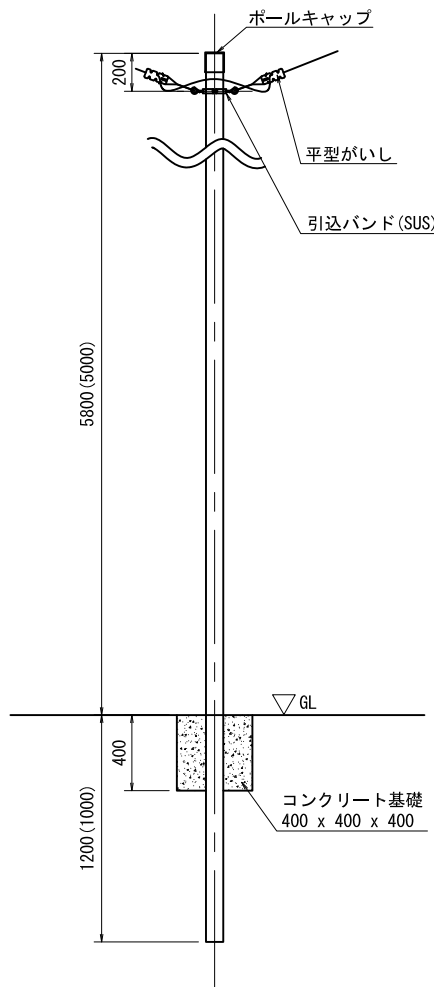


装柱図 (PSポール)

照明灯柱詳細図 S=1:40



中間柱詳細図 S=1:40



材料表 (1基当り)

| 名称 | 規格 | 数量 | | 単位 |
|-----------|-----------------|----|----|----|
| | | 照明 | 中間 | |
| ポール | PST 91-7.0(6.0) | 1 | 1 | 本 |
| 灯具 | | ○ | | 個 |
| ポールトップ用金具 | | ○ | | 個 |
| 平型がいし | | ○ | ○ | 個 |
| 灯柱番号標 | 50 x 50mm | 1 | | 枚 |
| ステッカー | 故障連絡用 | 1 | | 枚 |

※ ○ は、施工箇所により数量が変わる。

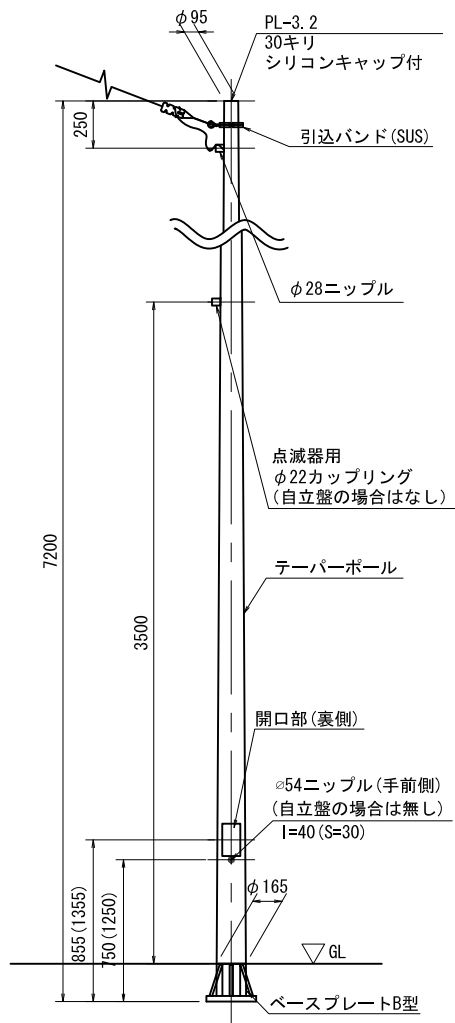
基礎材料表 (1基当り)

| 名称 | 規格 | 数量 | 単位 |
|---------|-------|------|----------------|
| 生コンクリート | 18-8 | 0.06 | m ³ |
| 型枠 | 小型構造物 | 0.48 | m ² |

※ () の高さは6m柱で使用する。

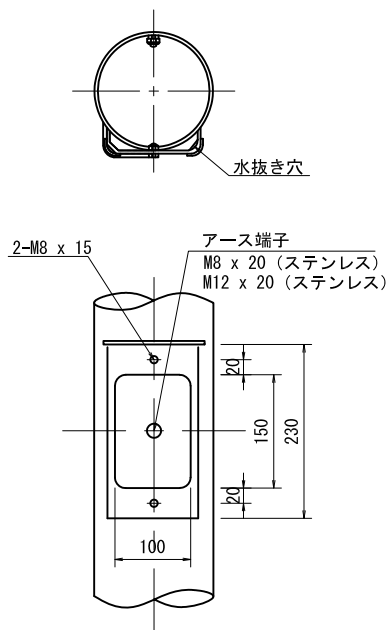
装柱図(引込) 7.2AS-BP

灯柱詳細図 S=1:40

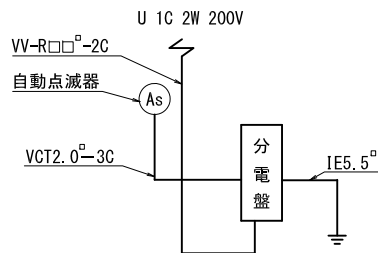


※()の高さはY4で使用する。

開口部詳細図 S=1:10



結線図



材料表(1基当り)

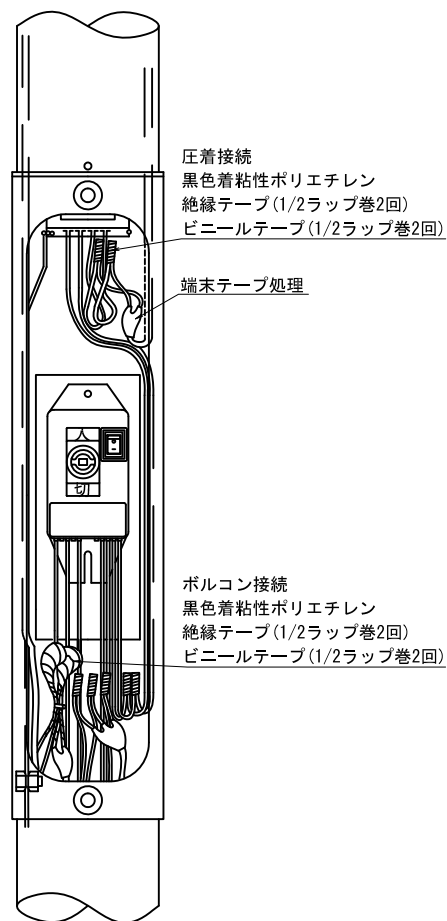
| 名称 | 規格 | 数量 | 単位 |
|---------|-------------------------|-----|----|
| ポール | 7.2AS-BP | 1 | 本 |
| 分電盤 | | 1 | 面 |
| 自動点滅器 | 200V JIS2型 | 1 | 個 |
| 自動点滅器受台 | ポール直付ニッブル式 | 1 | 個 |
| 灯柱番号標 | 170 x 180mm | 1 | 枚 |
| ステッカー | 故障連絡用 | 1 | 枚 |
| ケーブル | VW-R□□-2C | 6.5 | m |
| ケーブル | VCT2.0 [□] -3C | 3.0 | m |

灯柱材質仕様

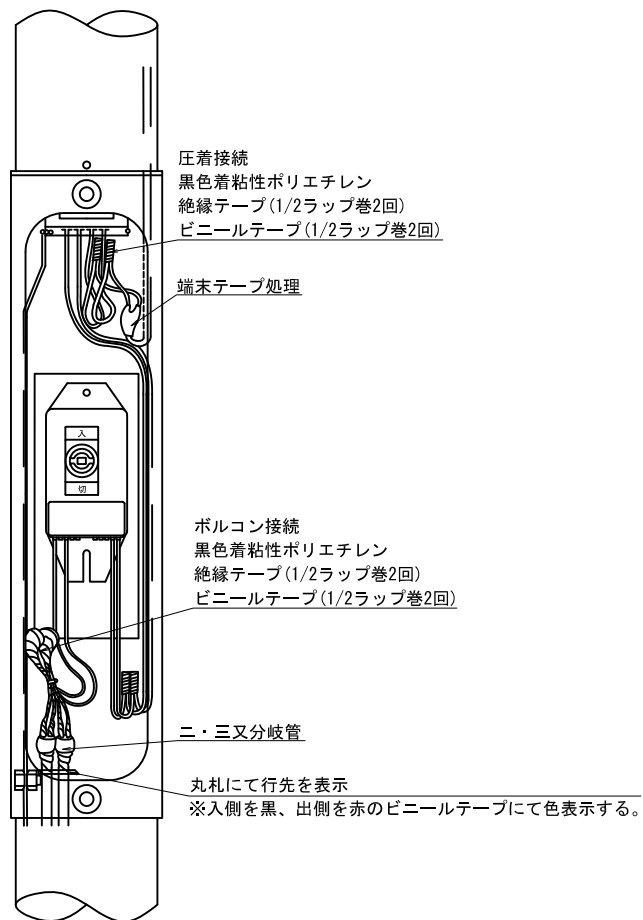
- ポールの強度は、JIL1003 (2009年改正)を適用する。
① ポール形状は、円形断面・テーパーポールとする。
- 材質・仕様は、以下のとおりとする。
① 鋼管ポール
材質 : JIS G3101 SS400
JIS G3444 STK400
表面処理 : 溶融亜鉛メッキ (JIS H8641-1982)
第2種 HDZ55
② アルミポール
材質 : (支柱材)JIS H4080 A6063TE
JIS H4010 A6063S
(板材)JIS H4000 A5052P、A5083P
表面処理 : ヘアライン研磨後、アクリル樹脂塗装
- 貼紙防止塗装柱は、GLから3000mmまで貼紙防止塗装をする。

灯柱附属（灯柱内配線処理図）S=1:8

単独柱



接続柱



注意事項

1. ケーブルは以下の色を使う

| | |
|------|---|
| 2・3心 | 色 |
| 電源 | 黒 |
| | 白 |
| その他 | 赤 |

| | |
|---------|---|
| 4心 | 色 |
| 電源 | 黒 |
| | 白 |
| 制御（調光） | 赤 |
| その他（消灯） | 緑 |

2. ケーブルのテーピングは以下の色を使う

| | |
|----|---|
| | 色 |
| 電源 | 黒 |
| | 赤 |
| 調光 | 黄 |
| 消灯 | 青 |
| 接地 | 緑 |

3. ケーブル接続について以下のとおりとする

① 電源ケーブルの接続は、ボルト型コネクタとする。

例) 電源 ~ ジョイントユニット

電源 ~ 安定器（調光線）

② 上記以外は、圧着接続とする。

例) ジョイントユニット ~ 自動点滅器

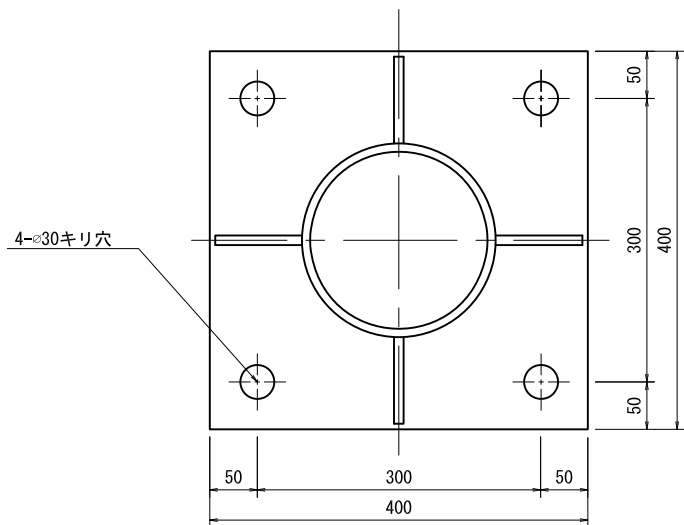
ジョイントユニット ~ 安定器

安定器 ~ ランプ

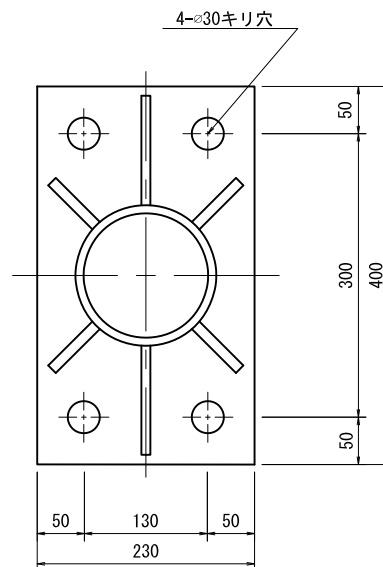
4. 接続時、灯柱内ケーブルの入側を黒、出側を赤のビニールテープにて色表示する。

灯柱附属 (ベースプレート) S=1:8

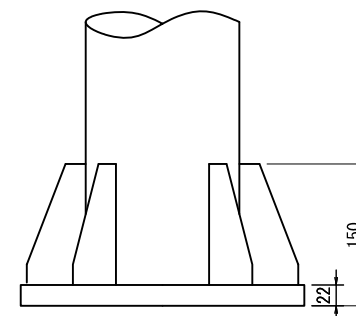
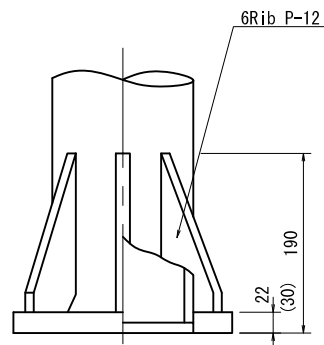
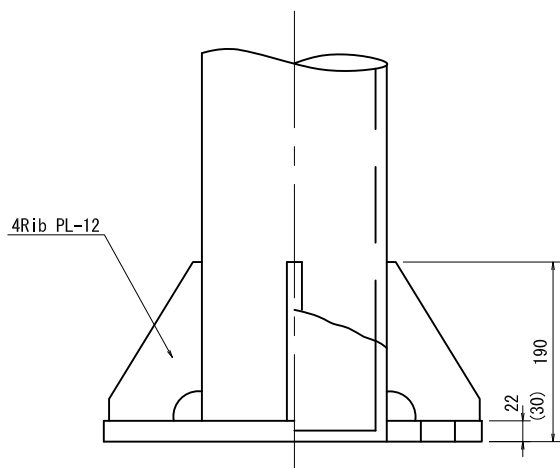
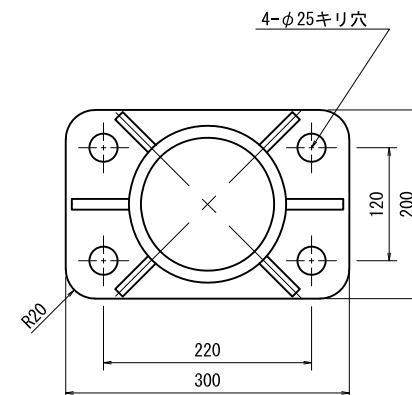
ベースプレート (A型)



ベースプレート (B型)



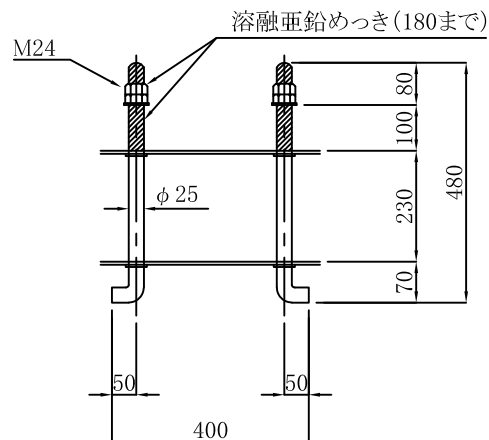
ベースプレート (C型)



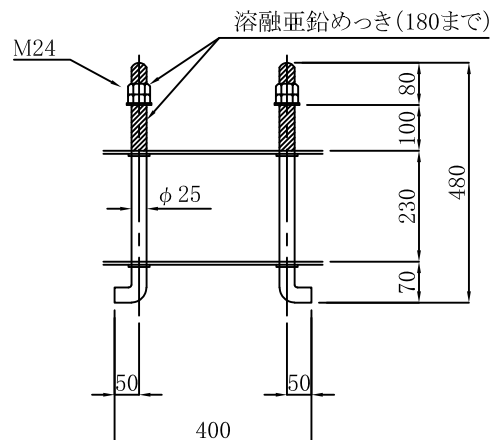
※() 寸法はアルミポールで使用する。

灯柱附属〔標準アンカーボルト図 300×300
 300×130
 220×120 〕

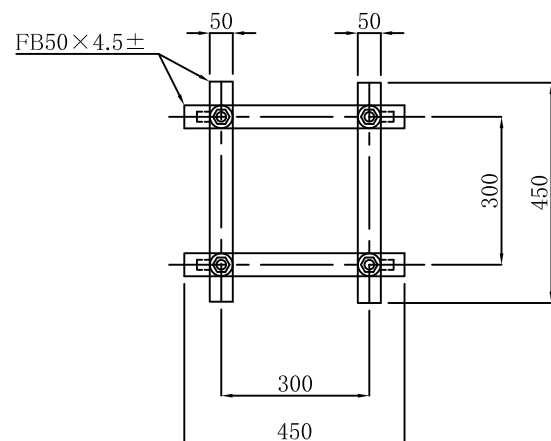
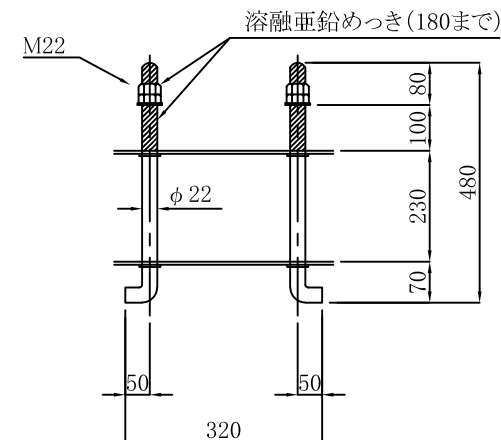
アンカーボルト 300×300 (Ac・Bolt A型)



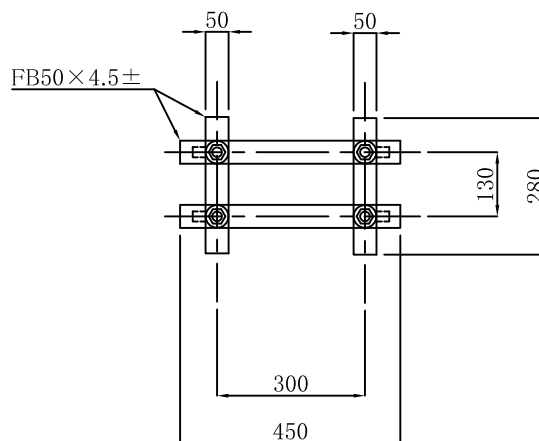
アンカーボルト 300×130 (Ac・Bolt B型)



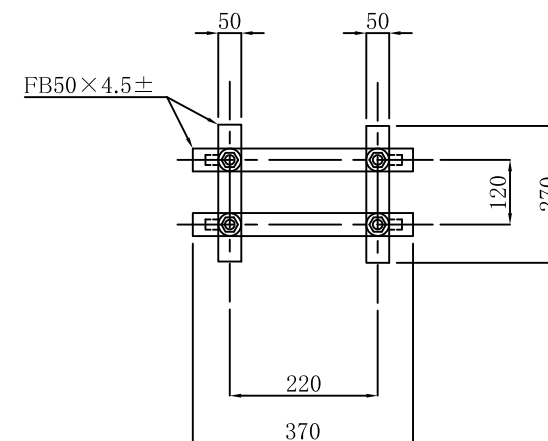
アンカーボルト 220×120 (Ac・Bolt C型)



(10.2-BP、8.2Y-BP柱用)

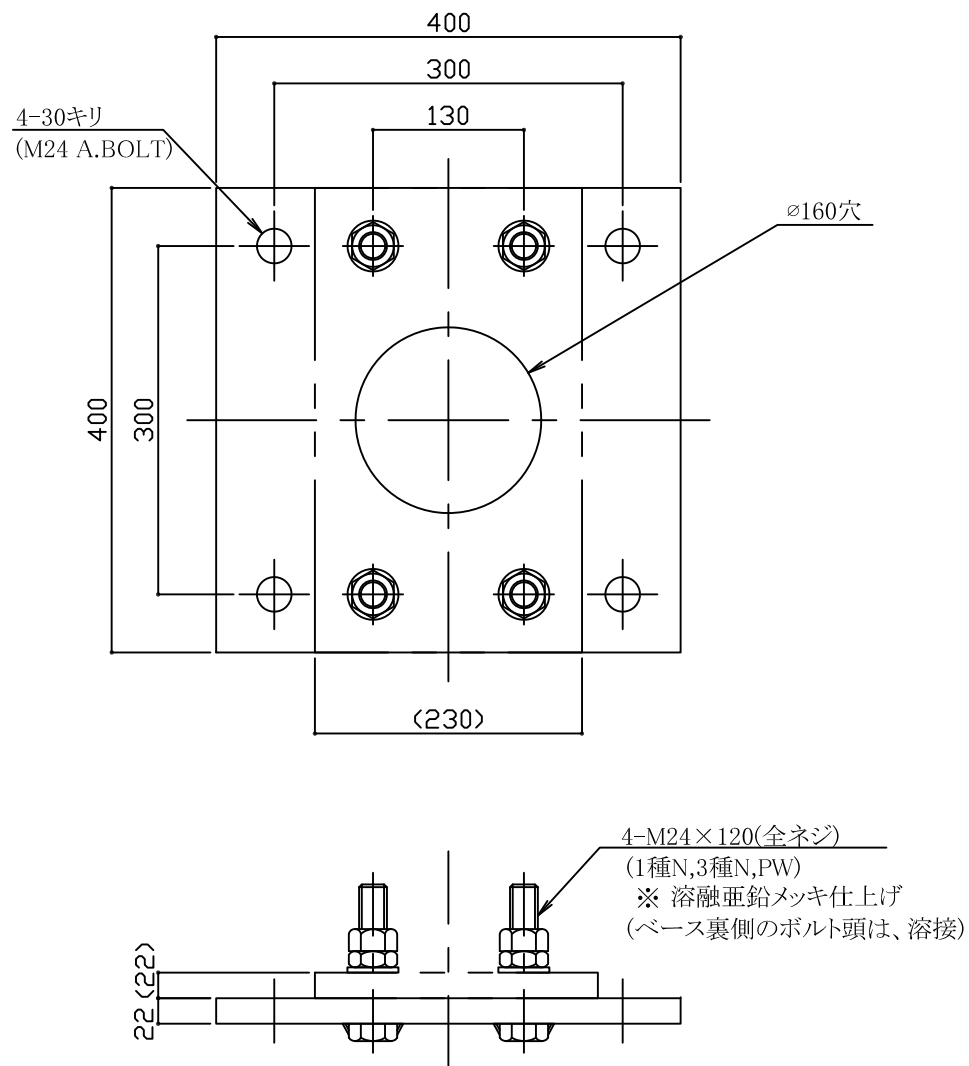


(8.2-BP、7.2-BP、6.2-BP柱用)

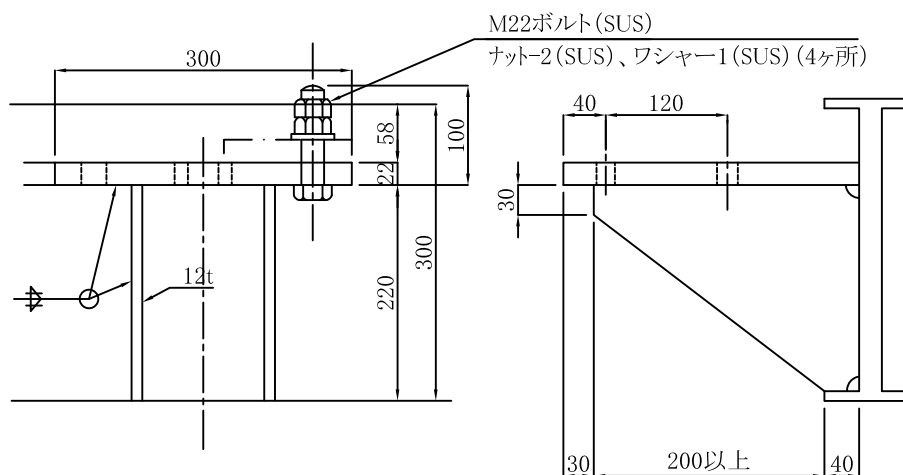
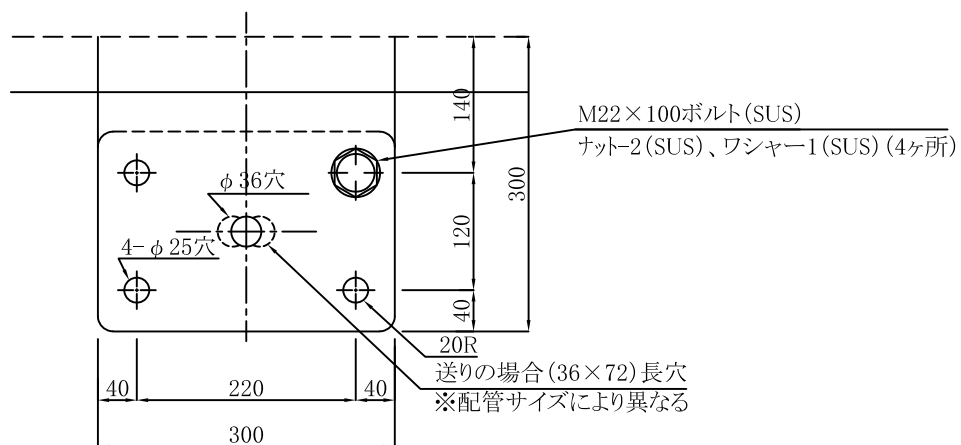


(4.5-BP柱用)

補修用ベースプレート

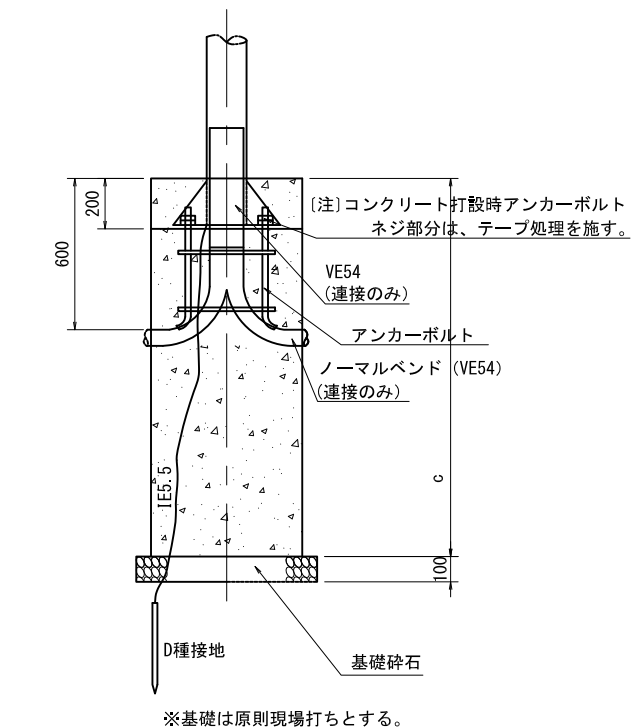


灯柱附属 (歩道照明架台)

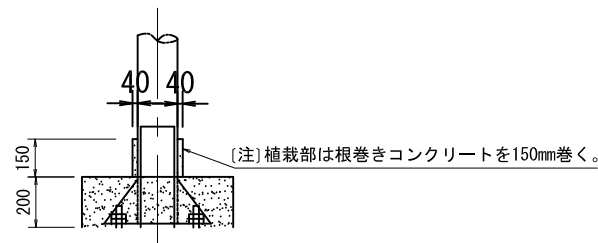
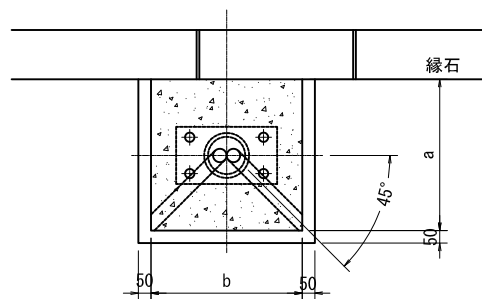


灯柱基礎

基礎詳細図



※基礎は原則現場打ちとする。



寸法及び材料表

| 灯柱種類 | | 4. 7AS-BP | 4. 8AS-BP | 6. 2AS-BP | 6. 3AS-BP | 8. 2AS-BP | 10. 2AS-BP | 4. 8AS-YBP | 6. 3AS-YBP |
|-----------|-----------|-----------|-----------|-----------|-----------|-----------|------------|------------|------------|
| 基礎寸法 | 単位 | 数値 | | | | | | | |
| a | mm | 500 | 500 | 500 | 500 | 600 | 800 | 500 | 500 |
| b | mm | 800 | 800 | 800 | 800 | 600 | 800 | 800 | 800 |
| c | mm | 900 | 800 | 1100 | 1100 | 1390 | 1300 | 900 | 1300 |
| 品名 | 規格 | 数量 | | | | | | | |
| クラッシュラン | 40~0 (体積) | 0.03 | 0.03 | 0.03 | 0.03 | 0.03 | 0.06 | 0.03 | 0.03 |
| クラッシュラン | 40~0 (面積) | 0.49 | 0.49 | 0.49 | 0.49 | 0.45 | 0.76 | 0.49 | 0.49 |
| 生コンクリート | 18-8 | 0.36 | 0.32 | 0.44 | 0.44 | 0.50 | 0.83 | 0.36 | 0.52 |
| 型枠 | 小型構造物 | 1.62 | 1.44 | 1.98 | 1.98 | 2.50 | 3.12 | 1.62 | 2.34 |
| アンカーボルト | | 1 | 1 | 1 | 1 | 1 | 1 | 1 | 1 |
| アース材 | D種 | 1 | 1 | 1 | 1 | 1 | 1 | 1 | 1 |
| アース線 | IE5.5 | 1.9 | 1.8 | 2.1 | 2.1 | 2.4 | 2.3 | 1.9 | 2.3 |
| 路盤紙 | | 0.72 | 0.64 | 0.88 | 0.88 | 0.83 | 1.04 | 0.72 | 1.04 |
| アンカーボルト型式 | 型 | B | B | B | B | B | A | B | B |

| 灯柱種類 | | 8. 3AS-YBP | 10. 3AS-YBP | 8. 2-18(21)-BP | 10. 2-21(25)-BP | 8. 2-18(21)-YBP | 10. 2-21(25)-YBP | 引込柱(盤あり) | 引込柱(盤なし) |
|-----------|-----------|------------|-------------|----------------|-----------------|-----------------|------------------|----------|----------|
| 基礎寸法 | 単位 | 数値 | | | | | | | |
| a | mm | 600 | 800 | 600 | 800 | 800 | 800 | 600 | 600 |
| b | mm | 600 | 800 | 600 | 800 | 800 | 1100 | 600 | 600 |
| c | mm | 1500 | 1500 | 1500 | 1500 | 1500 | 1500 | 1300 | 1200 |
| 品名 | 規格 | 数量 | | | | | | | |
| クラッシュラン | 40~0 (体積) | 0.03 | 0.06 | 0.03 | 0.06 | 0.06 | 0.08 | 0.03 | 0.03 |
| クラッシュラン | 40~0 (面積) | 0.45 | 0.76 | 0.45 | 0.76 | 0.76 | 1.02 | 0.45 | 0.45 |
| 生コンクリート | 18-8 | 0.54 | 0.96 | 0.54 | 0.96 | 0.96 | 1.32 | 0.46 | 0.43 |
| 型枠 | 小型構造物 | 2.70 | 3.60 | 2.70 | 3.60 | 3.60 | 4.05 | 2.34 | 2.16 |
| アンカーボルト | | 1 | 1 | 1 | 1 | 1 | 1 | 1 | 1 |
| アース材 | D種 | 1 | 1 | 1 | 1 | 1 | 1 | 1 | 1 |
| アース線 | IE5.5 | 2.5 | 2.5 | 2.5 | 2.5 | 2.5 | 2.5 | 2.3 | 2.2 |
| 路盤紙 | | 0.90 | 1.20 | 0.90 | 1.20 | 1.20 | 1.65 | 0.78 | 0.72 |
| アンカーボルト型式 | 型 | A | A | B | A | A | A | B | B |

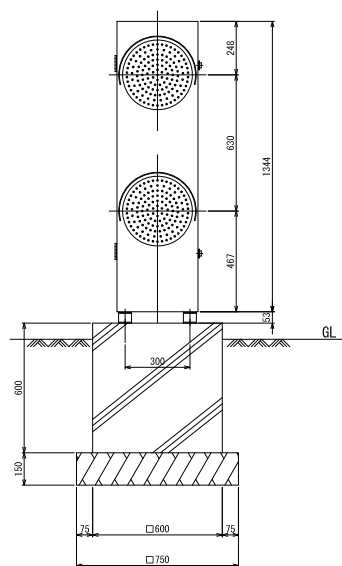
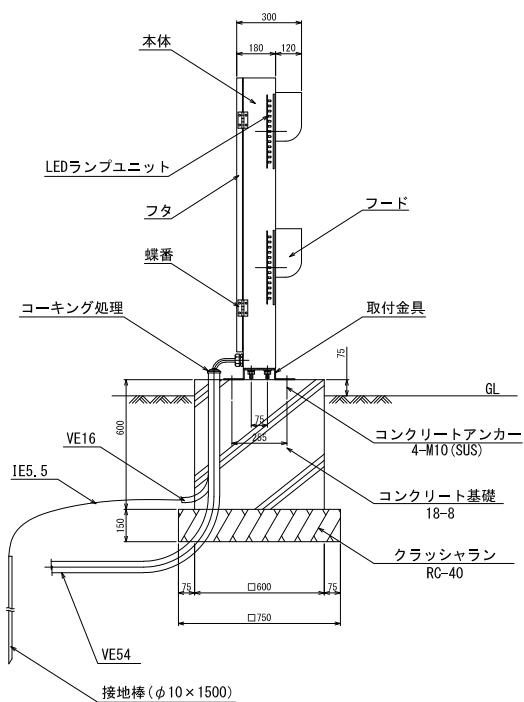
補足

連接柱の基礎の場合は、以下のとおりとする

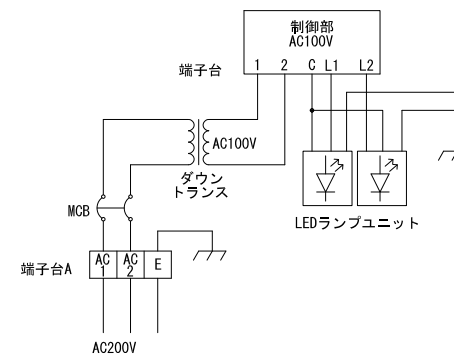
- ① 1灯用の場合は、GLから200mmまで電線管(VE54)を延長する。
- ② 2灯用の場合は、ベースプレート部まで電線管(VE54)を延長する。

ブリンカーライト

ブリンカーライト外形図 S=1/10

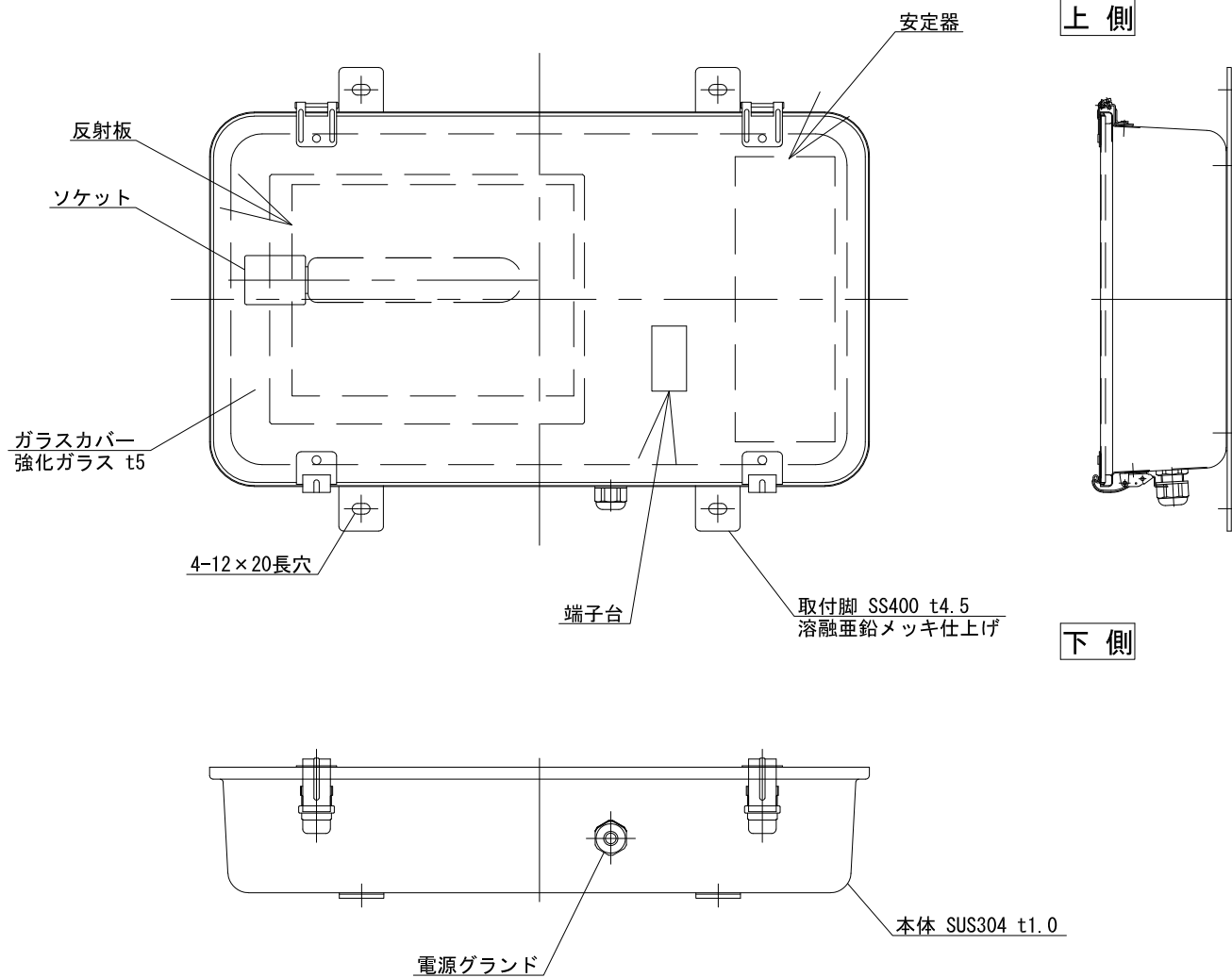


内部結線図

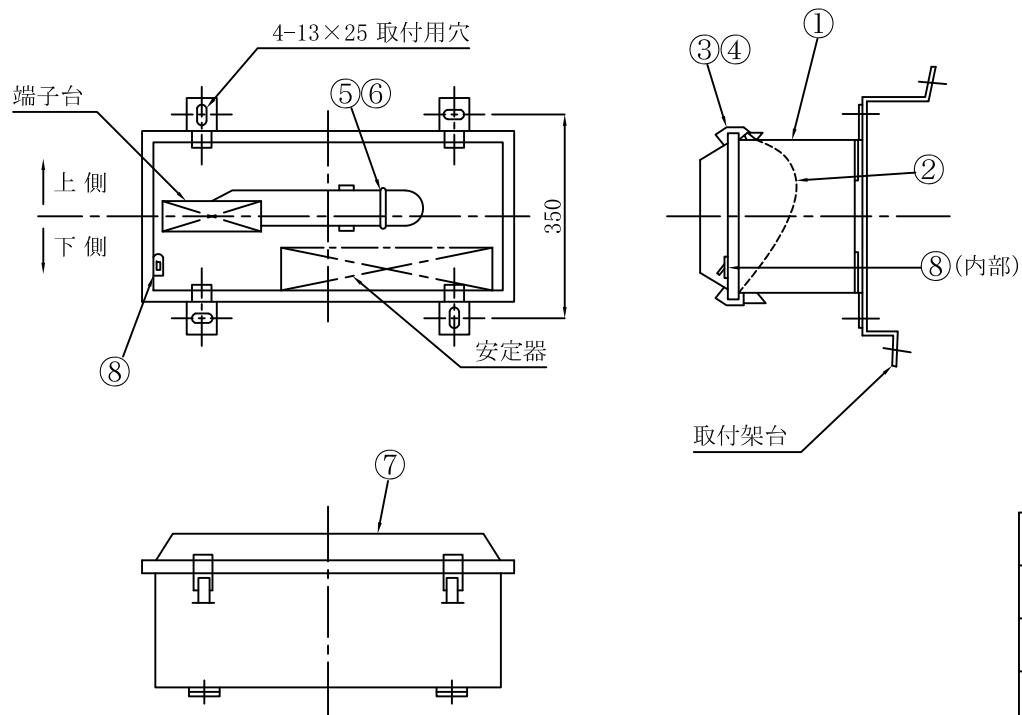


- 仕様
1. 電源電圧： AC200V
 2. 点滅比及び周期： 1:1 45+5回/分（出荷時）
（周期は30～80回まで調整可）
 3. 塗装色： マンセル記号3.5Y8/14（黄色）
 4. 光源： 高輝度黄色LED
 5. 口出線： 2PNCT 1.25sq-2芯を出口より1m付属

照明灯具(トンネル用) 1



照明灯具(トンネル用)2



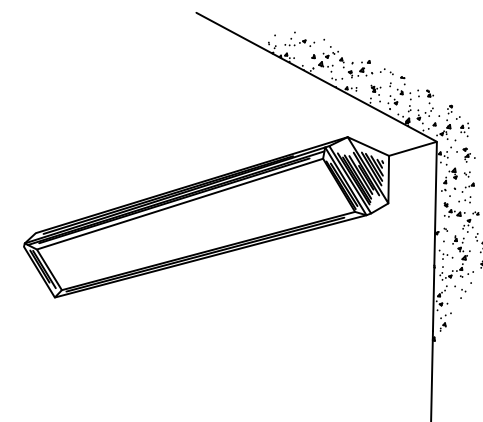
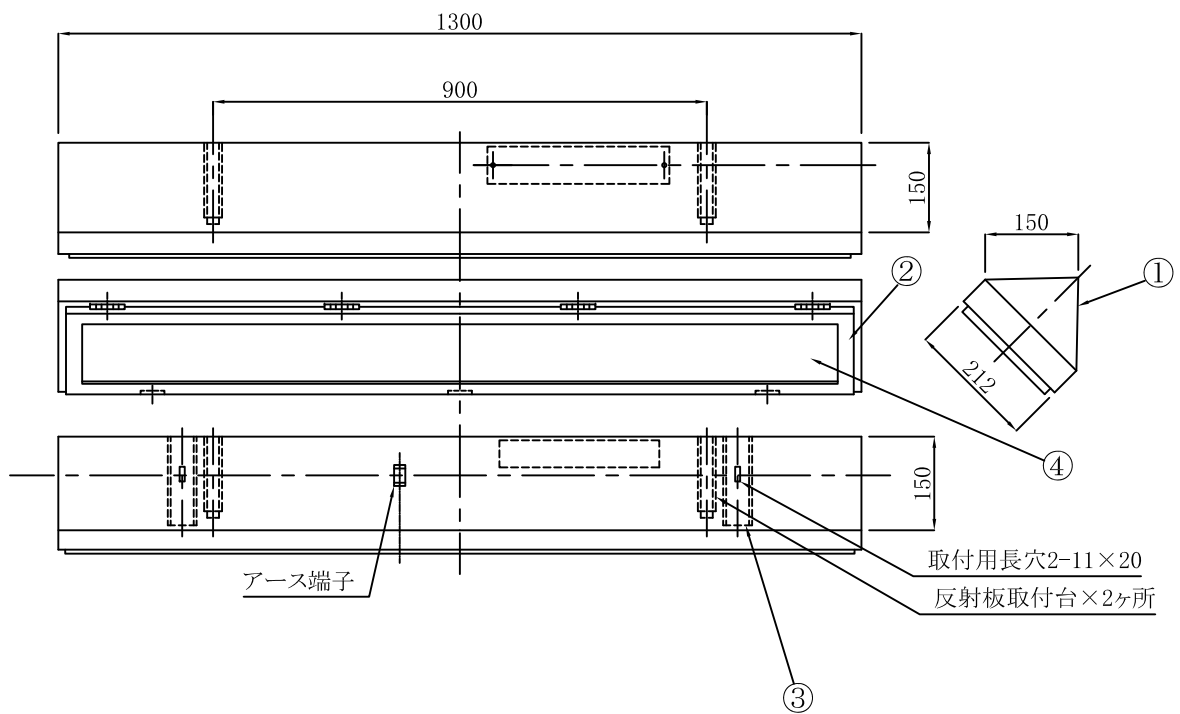
主要材料

| 部番 | 部品名 | 材質 | 備考 |
|----|----------|------------|-------------|
| 1 | 本体 | ステンレス 1.2t | メラミン焼付塗装 |
| 2 | 反射板 | アルミ板 0.8t | 電解研磨99.8% |
| 3 | バネ | ステンレス | |
| 4 | ラッチ | ステンレス | 器具長675以上は3ヶ |
| 5 | ランプ支持バネ | ステンレス | |
| 6 | ランプ支持台 | ステンレス | |
| 7 | カバー | アクリル 4t | 透明 |
| 8 | スナップスイッチ | 2P10A | |

注意事項

1. 電源切離しSW (2P.10Aスナップ) 付
2. 取付架台の傾き・反射板の構造は、施工場所により異なる。

地下道灯姿図 (その1)

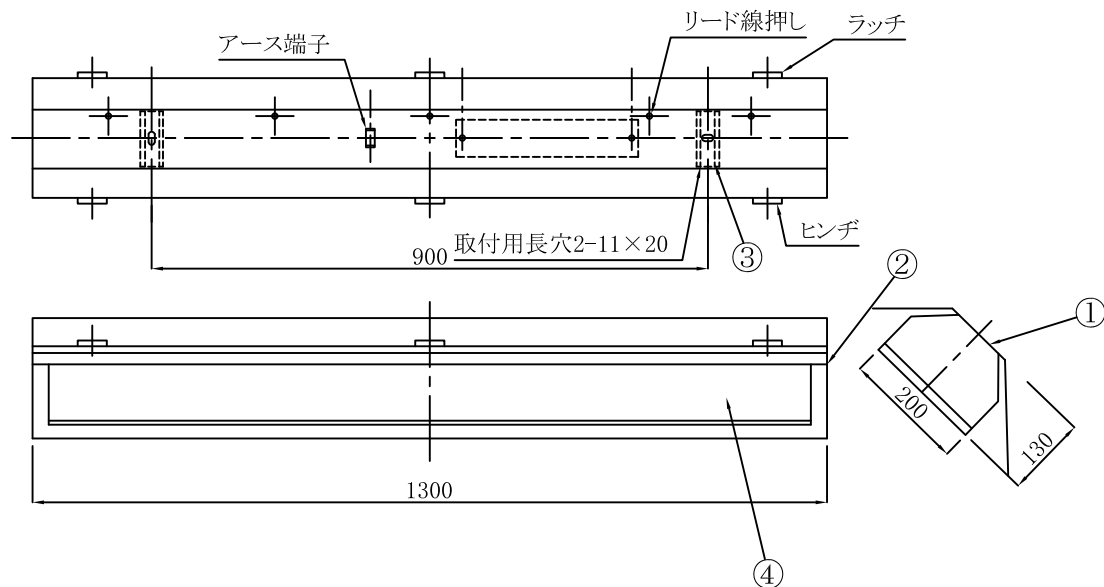
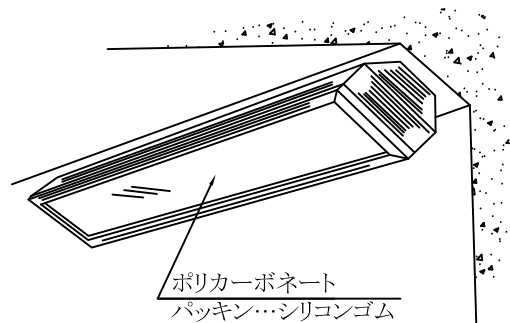


注意事項
寸法は全て概寸を示す

主要材料

| 部番 | 部品名 | 材質 | 備考 |
|----|-------|-----------------|------|
| 1 | 本体 | SUS メラミン焼付仕上 | 0.8t |
| 2 | 枠 | 〃 | 1t |
| 3 | 取付補強板 | 〃 | 1.2t |
| 4 | パネル | ポリカーボネート | 3t |
| | 反射板 | SPC メラミン焼付仕上 | 0.6t |
| | ランプ | LDL40 | |

地下道灯姿図 (その2)

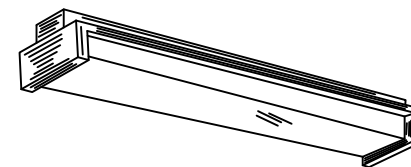
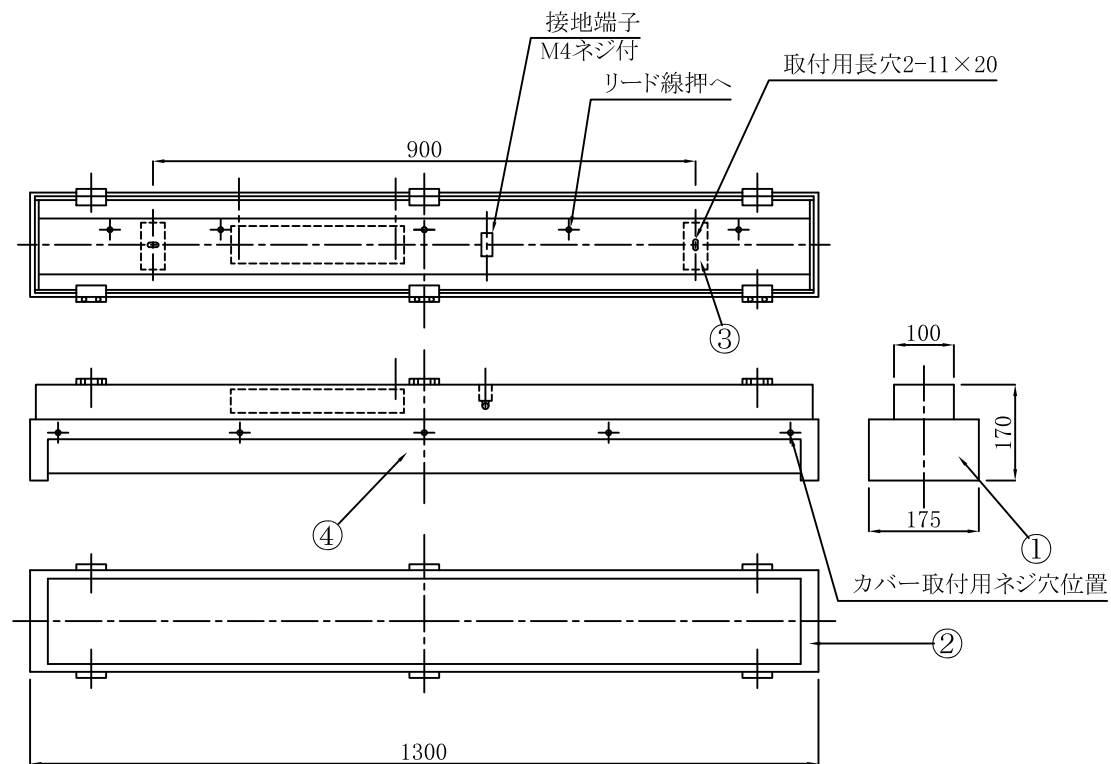


注意事項
寸法は全て概寸を示す

主要材料

| 部番 | 部品名 | 材質 | 備考 |
|----|-------|-----------------|-------|
| 1 | 本体 | SUS メラミン焼付仕上 | 0.8t |
| 2 | 枠 | 〃 | 1t |
| 3 | 取付補強板 | 〃 | 1.2t |
| 4 | パネル | ポリカーボネート | 3t 透明 |
| | 反射板 | SPC メラミン焼付仕上 | 0.6t |
| | ランプ | L.D.L40 | |

地下道灯姿図 (その3)



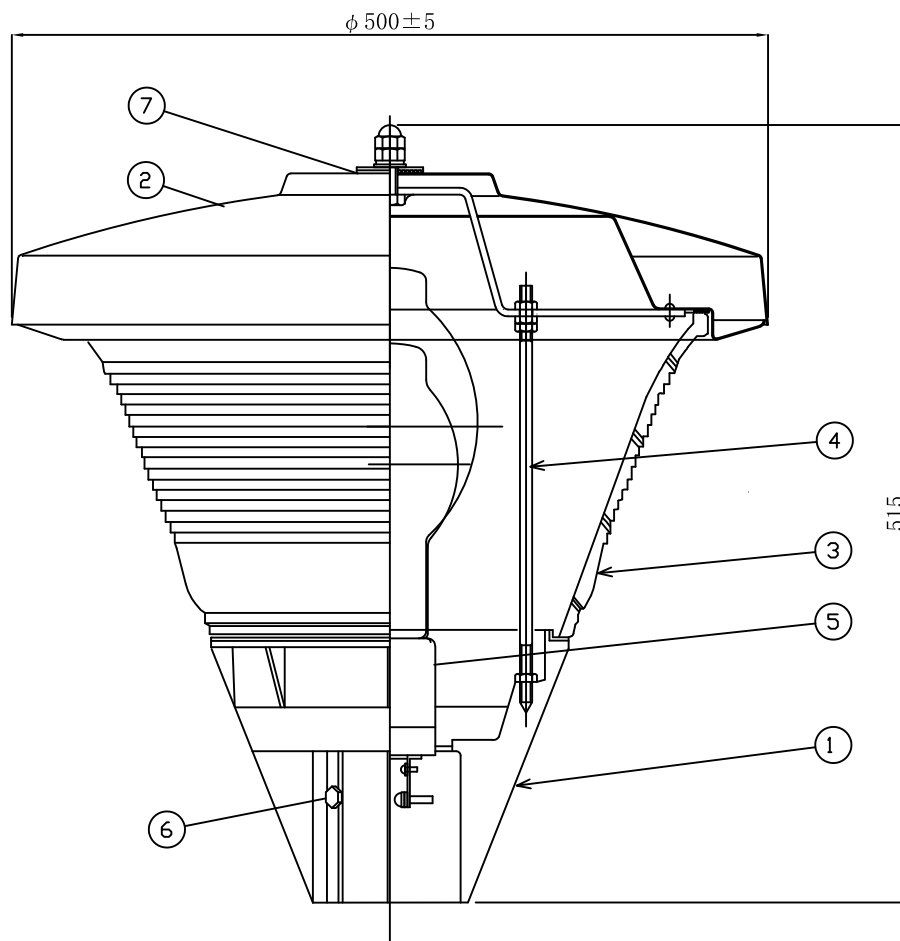
主要材料

| 部番 | 部品名 | 材質 | 備考 |
|----|-------|----------------|-------|
| 1 | 本体 | SUS メッキ焼付仕上 | 0.8t |
| 2 | 枠 | 〃 | 1t |
| 3 | 取付補強板 | 〃 | 1.2t |
| 4 | パネル | ポリカーボネート | 3t 透明 |
| | 反射板 | SPC メッキ焼付仕上 | 0.6t |
| | ランプ | LDL40 | |

注意事項

寸法は全て概寸を示す

ポールヘッド



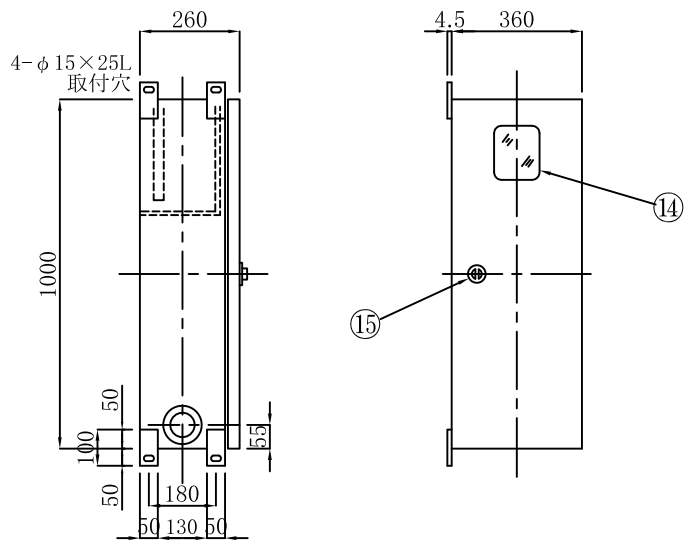
材 料 表

| 番号 | 部 品 名 | 規 格 |
|----|---------|-------------|
| ① | ベース | アルミダイカスト |
| ② | セード | 鋼板 |
| ③ | グローブ | 硬質ガラス |
| ④ | 支持棒 | 軟鋼線材 |
| ⑤ | ソケット | 磁器E39 |
| ⑥ | 取付ボルト | M8×16 ステンレス |
| ⑦ | トップパッキン | シリコン |

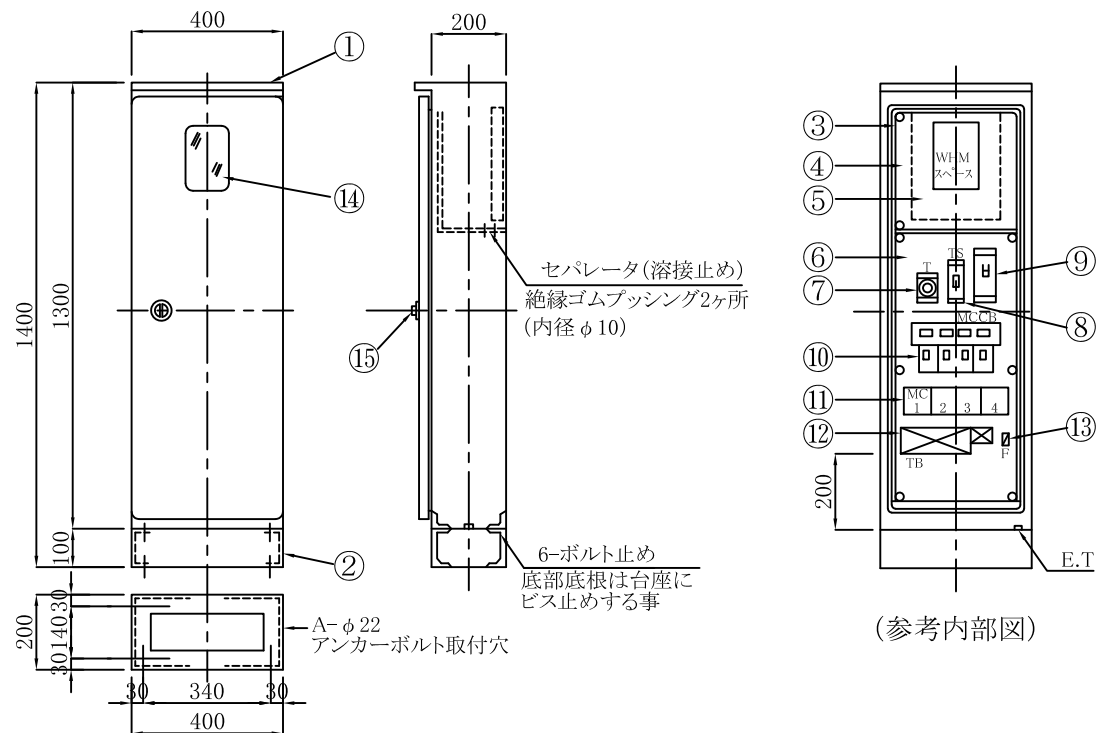
仕上げ：メラミン樹脂焼付塗装

分電盤 Y $\frac{2}{3}$ 型

Y 2 型



Y 3 型



(参考内部図)

使用鋼板

扉・筐体～SPCC PL=2.3t

中パネル～SPCC PL=3.2t

防錆下地処理：メタリコン加工

(亜鉛溶射)

底部枠組～L=50×50×4t

台座～コ・50×100×5t

塗装色(メラニン系塗装焼付け仕上げ)

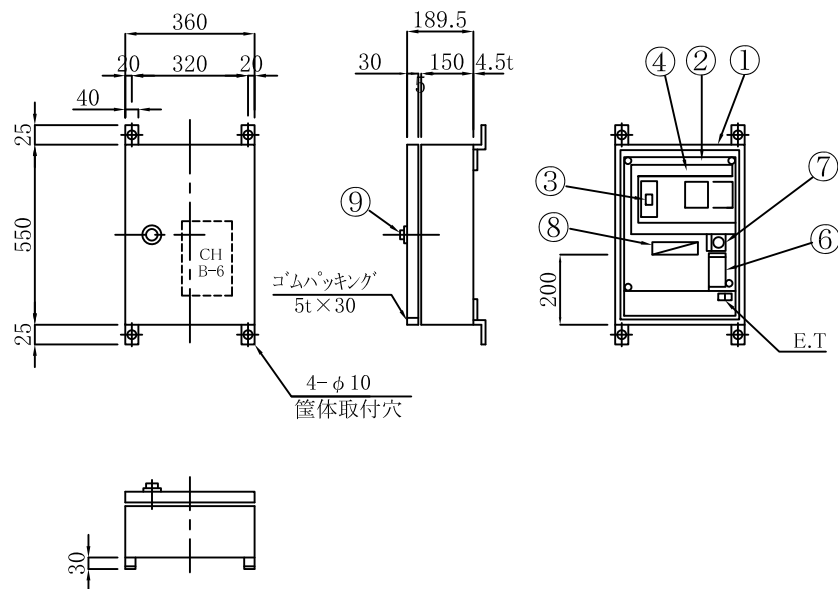
(標準は、マンセル記号値N-7)

分電盤 Y-3 型

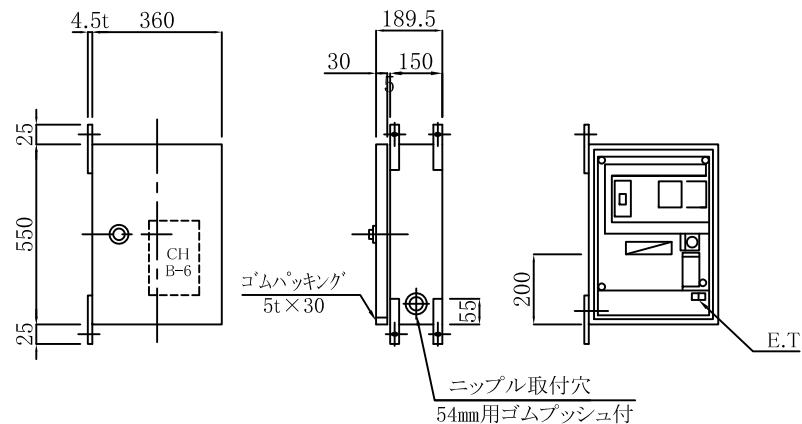
| 番号 | 品名 | 個数 | 備考 | 番号 | 品名 | 個数 | 備考 |
|----|---------|----|--------------------|----|-----------|----|---------------|
| 1 | 筐体 | 1 | | 9 | ノーヒューズ遮断器 | 1 | |
| 2 | 台座 | 1 | | 10 | " | 4 | |
| 3 | 封印ビス | 4 | M4×φ8 | 11 | 電磁接触器 | 4 | |
| 4 | 封印用化粧板 | 1 | | 12 | 端子台 | 2 | |
| 5 | WHM取付木台 | 1 | ラワン 25t 250×300 | 13 | ヒューズ台 | 1 | |
| 6 | 中パネル | 1 | | 14 | 窓ガラス | 1 | 7t ワイヤプレート |
| 7 | タイマー | 1 | 24H | 15 | ハンドル | 1 | A-14(道路局仕様) |
| 8 | 切替スイッチ | 1 | 自・手動 | | | | |

分電盤 Y4'型(壁取付型) Y4型(引込柱取付型)

Y4'外形寸法図



Y4外形寸法図



主要材料

筐体使用鋼板

扉・筐体～SPCC PL=2.3 t

中パネル～SPCC PL=3.2 t

防錆下地処理：メタリコン加工

(亜鉛溶射)

塗装色(メラニン樹脂系塗装焼付け仕上げ)

(日本塗装工業会標準色番号 1004)
(標準は、マンセル記号値 N-7)

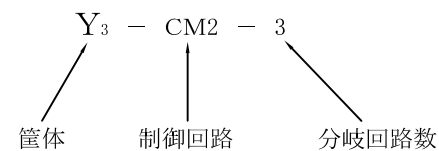
| 番号 | 品名 | 個数 | 備考 |
|----|--------|----|-------------|
| 1 | 筐体 | 1 | |
| 2 | 中パネル | 1 | |
| 3 | 配線用遮断器 | 1 | |
| 4 | 電磁接触器 | 1 | |
| 5 | | | |
| 6 | 切換スイッチ | 1 | |
| 7 | ヒューズ台 | 1 | |
| 8 | 端子台 | 1 | |
| 9 | ハンドル | 1 | A-14(道路局仕様) |

分電盤筐体と回路

函 体

| 型 式 | 適 用 |
|------------------|---------|
| Y ₂ | ポール取付型 |
| Y ₃ | 自 立 型 |
| Y ₄ ' | 壁 取 付 型 |
| Y ₄ | ポール取付型 |

分電盤の発注は筐体型式と制御回路及び分岐数を組合せて下記の様に記すものとする。



制御回路と分岐回路

| 制御回路形式 | 制 御 内 容 | 分岐回路数 | | | | 点 灯 制 御 | | |
|--------|-------------------------|-------|---|---|---|---------|--------|--------|
| | | | | | | 自動点滅器 | 調光タイマー | 間引タイマー |
| CM1 | 自動点滅器による点灯 タイマーによる調光 | 1 | 2 | 3 | 4 | ○ | ○ | / |
| CM2 | 〃 タイマーによる間びき消灯 | 1 | 2 | 3 | 4 | ○ | / | ○ |
| CM3 | 〃 タイマーによる調光と間びき消灯 | 1 | 2 | 3 | 4 | ○ | ○ | ○ |
| CM4 | 自動点滅器による一括制御 (節電なし) | 1 | 2 | 3 | 4 | ○ | / | / |
| CM5 | 駐車場管理ボックスある時 | / | / | 3 | 4 | ○ | / | ○ |

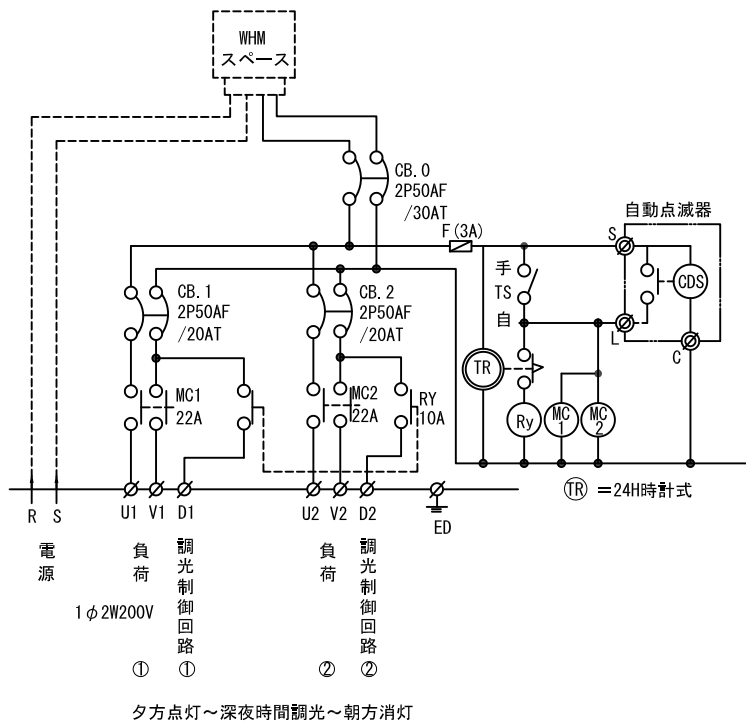
注 制御回路はP117制御回路型式を参照の事

Y₄、Y₄'は主幹なしとする。

分岐回路と制御方式 1

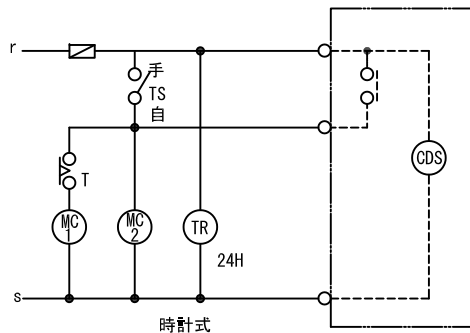
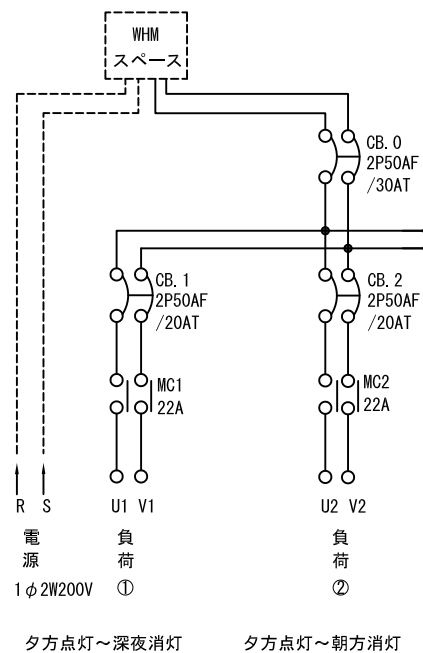
制御回路型式CM1 (調光)

結線図



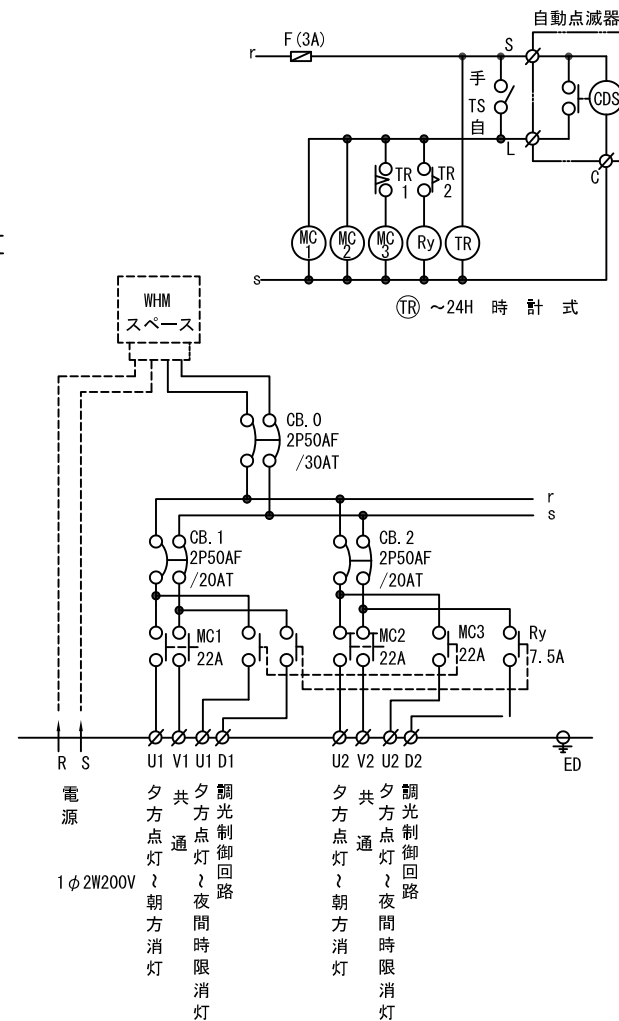
制御回路型式CM2 (間引消灯)

結線図



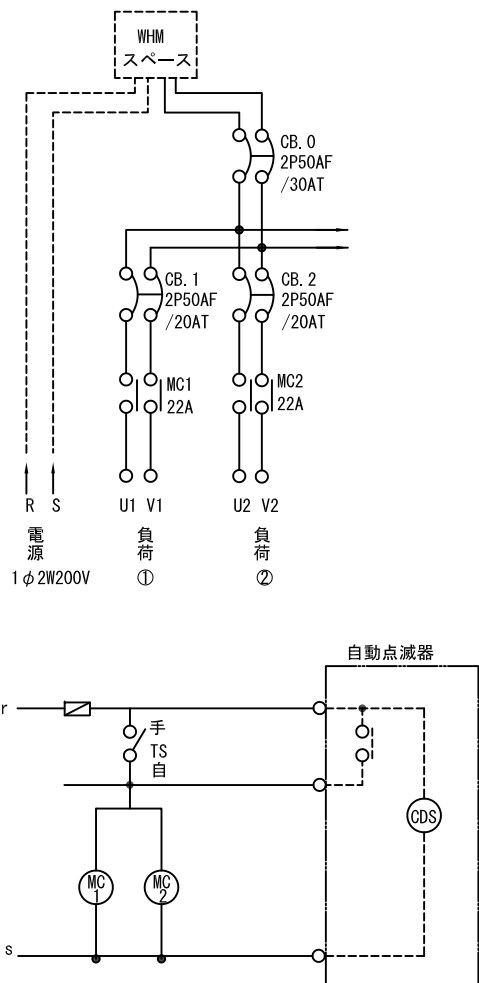
制御回路型式CM3 (調光+間引消灯)

結線図

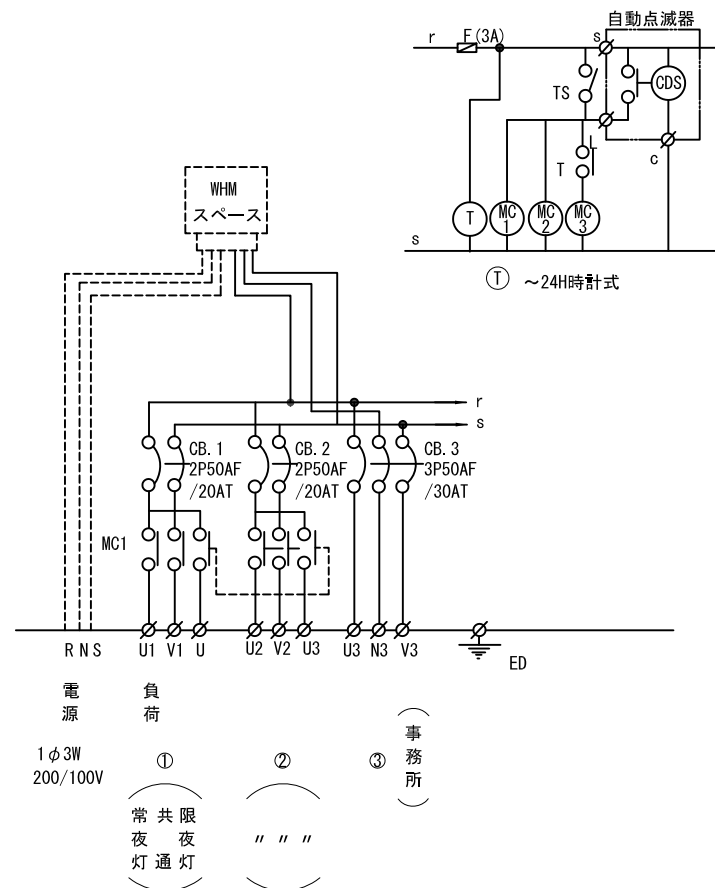


分岐回路と制御方式 2

制御回路型式CM4
結線図

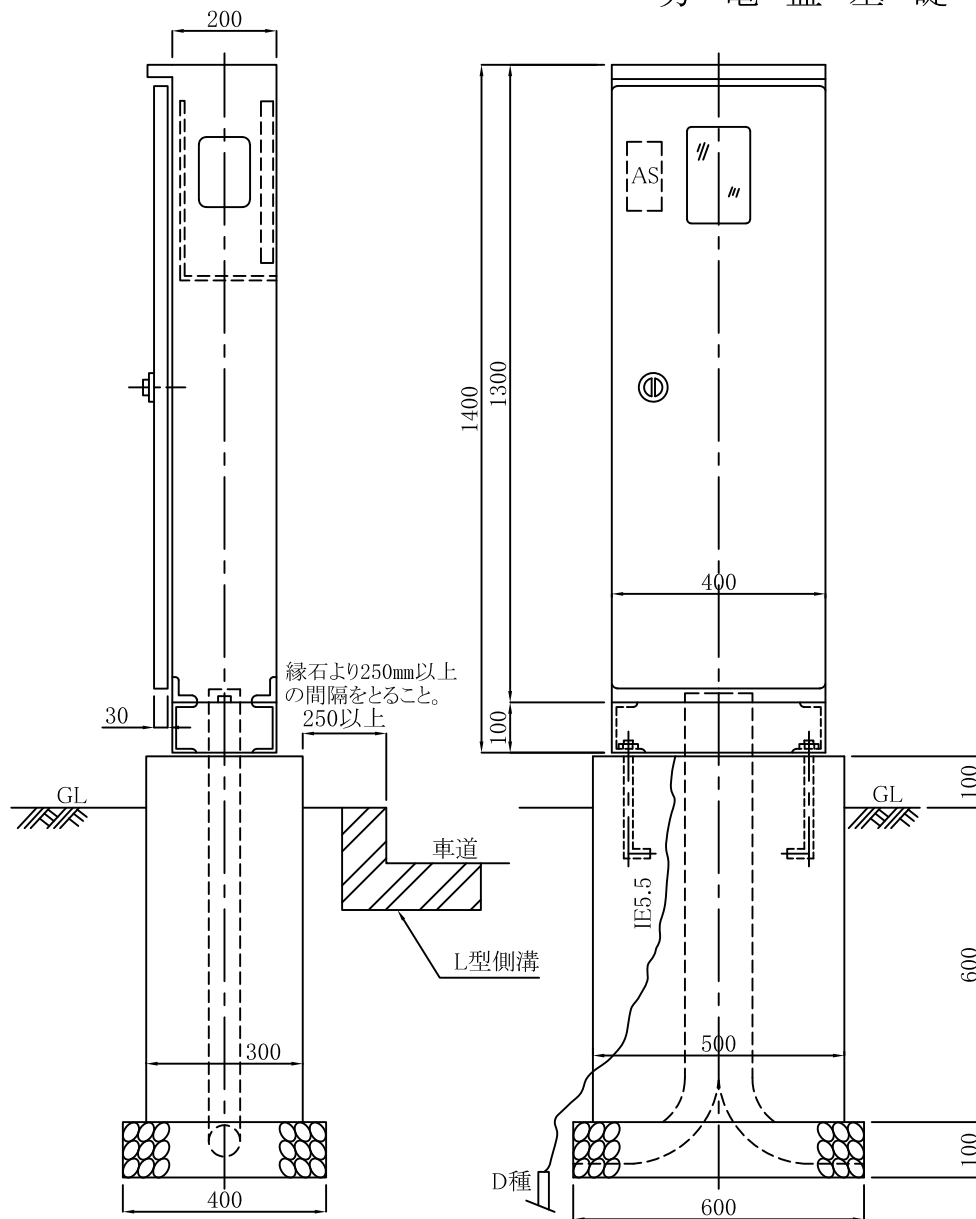


制御回路型式CM5
結線図



注意事項
調光を追加する場合もある。

分電盤基礎



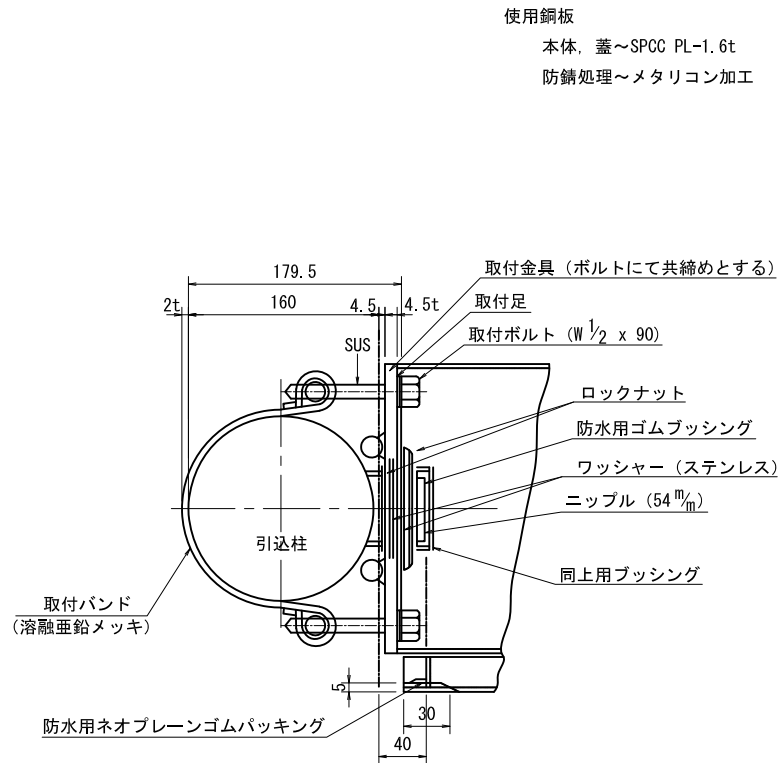
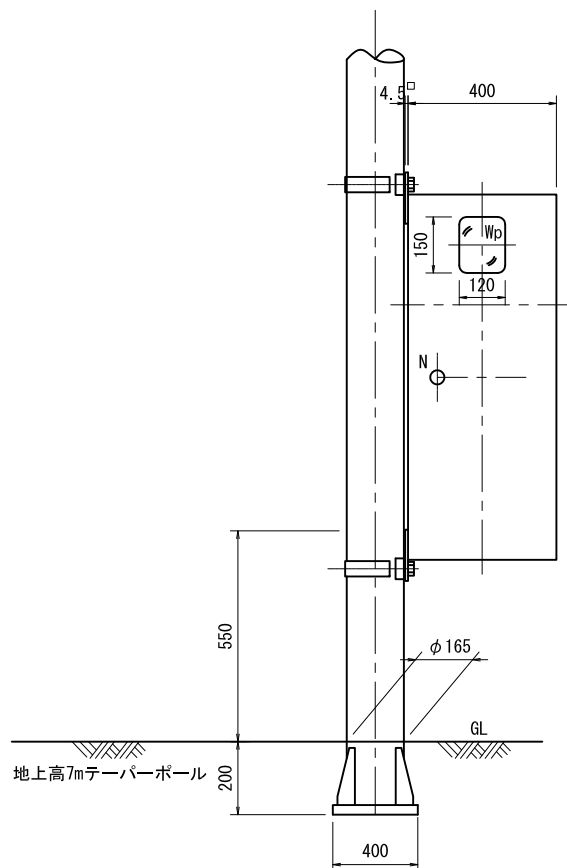
※受光部窓は進行方向と逆側に取り付けること。

材料表

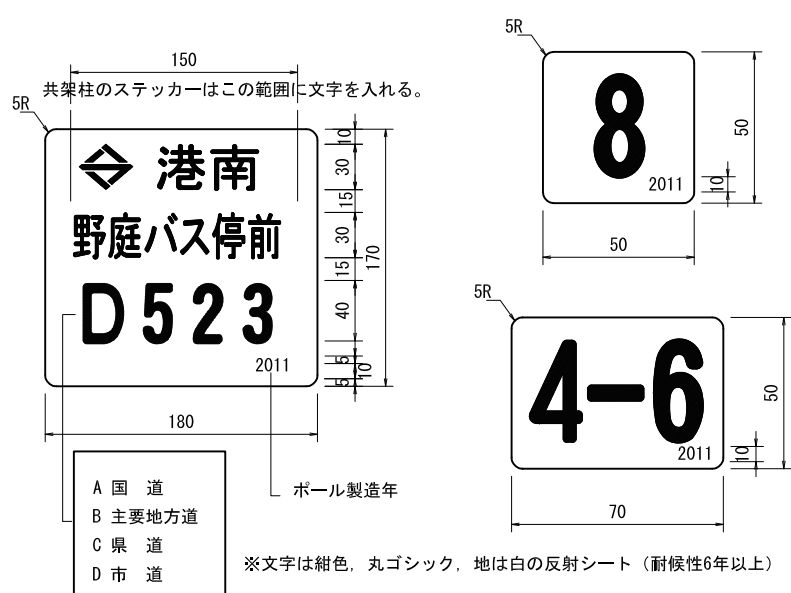
(1基当り)

| 品名 | 規格 | 単位 | 数量 |
|-----------------|----------------------------|----------------|------|
| クラッシュラン | 40~0 (体積) | m ³ | 0.02 |
| クラッシュラン | 40~0 (面積) | m ² | 0.24 |
| 生コンクリート | 小型 18-8 | m ³ | 0.11 |
| 型枠 | 小型 | m ² | 1.12 |
| (盤の付属品) アンカーボルト | (分電盤を含む) 4本 | 組 | 1.00 |
| アース材 | D種 IE5.5mm ² 以上 | 式 | 1.00 |

分電盤取付詳細図・姿図

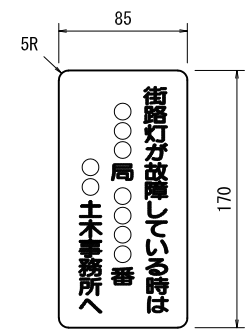
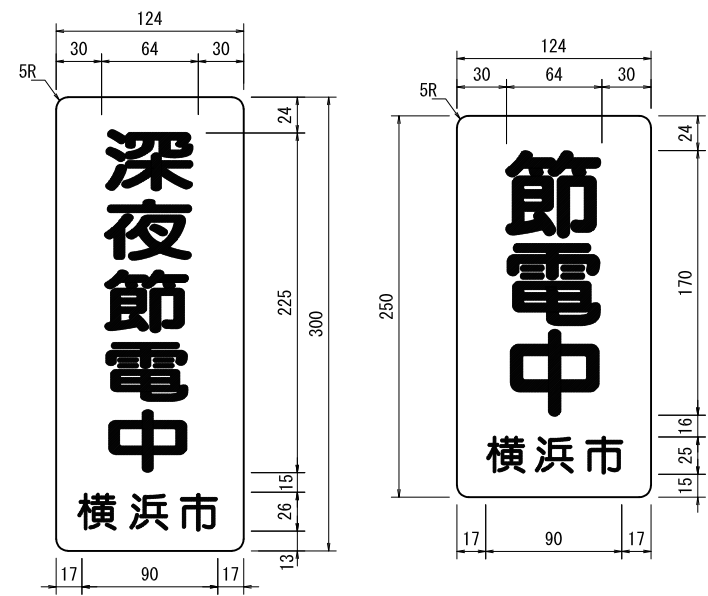


ステッカー図



注意事項
特注ポールのステッカーについては指定色とする。

※灯柱番号標は車道進行に向かって斜め45°に貼付けることを基本とする。



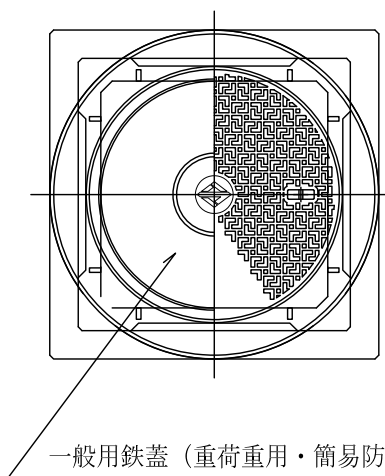
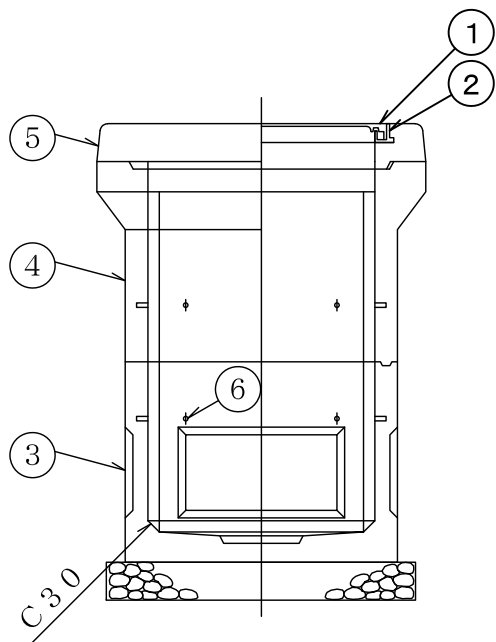
※文字は黒色、丸ゴシック、地は銀の反射シート（耐候性6年以上）

※ステッカー（故障連絡用）は、歩道方向地上1500mmに貼付けることを基本とする。

ハンドホール構造図

| 品番 | 品名 | 材質 | 数量 | 備考 |
|----|----------|---------|----|-------|
| ① | 上蓋 | FC又はFCD | 1 | 防錆塗装 |
| ② | 受枠 | FC又はFCD | 1 | 防錆塗装 |
| ③ | ベース付ボックス | RC | 1 | |
| ④ | スラブ付ボックス | RC | 1 | |
| ⑤ | リング | RC | 1 | |
| ⑥ | インサートM12 | SS | 16 | 亜鉛メッキ |

DDH600 φ600鉄蓋付
600×600×900型 H1-9



一般用鉄蓋（重荷重用・簡易防水型）D8A型

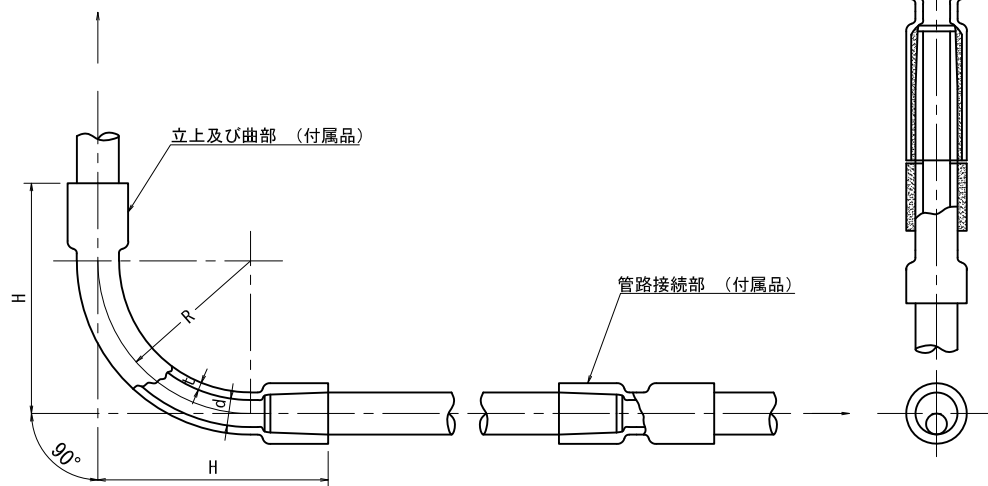
平面図

断面図

配管配線参考図

- ・ 地中電線管は車道以外の部分に布設しなければならない。ただし、電源を供給するために車道を横断する場合は最短距離で横断すること。
- ・ 車輛、その他の重量物の圧力を受けるおそれがある場所においては土被り1.2m以上とする。
- ・ 車輛、その他の重量物の圧力を受けるおそれがない場所においては土被り0.6m以上とする。
- ・ 管内ケーブルの総断面は、管内断面の40%以内とする。(☆全長6m以上)
- ・ 電線管路材は横浜市道路局認定品を使用のこと。(「ヨコハマシドウロキョクデンキ」の表示入)
- ・ 灯柱基礎内立上りは、管路については0.5m、ケーブルについては1.5mをみる事。
- ・ 空配管には、1.6mm以上の呼び線（ビニール被覆線又は亜鉛めっき線）をいれる。

ひずみ緩衝部 (付属品)



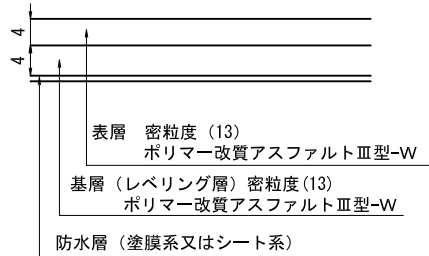
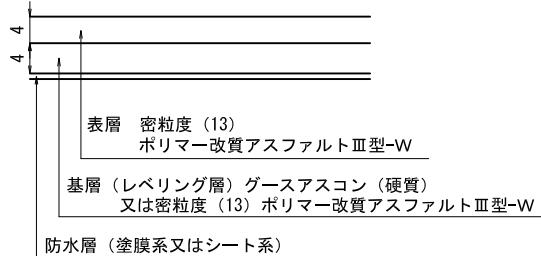
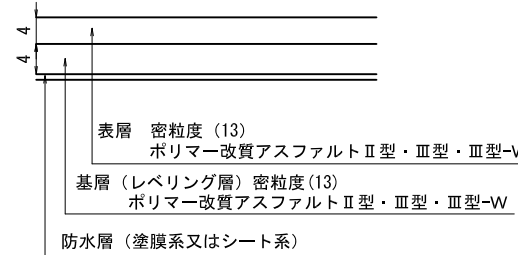
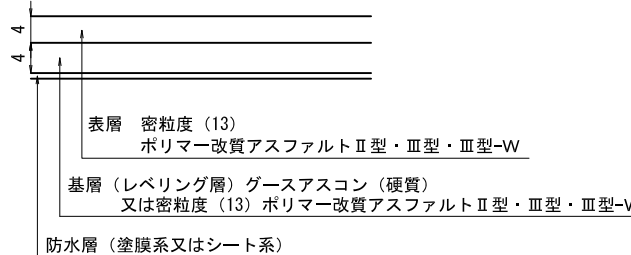
(地中埋設)

電線管布設工 VE (HIVE)

低圧配線工 EM-CE

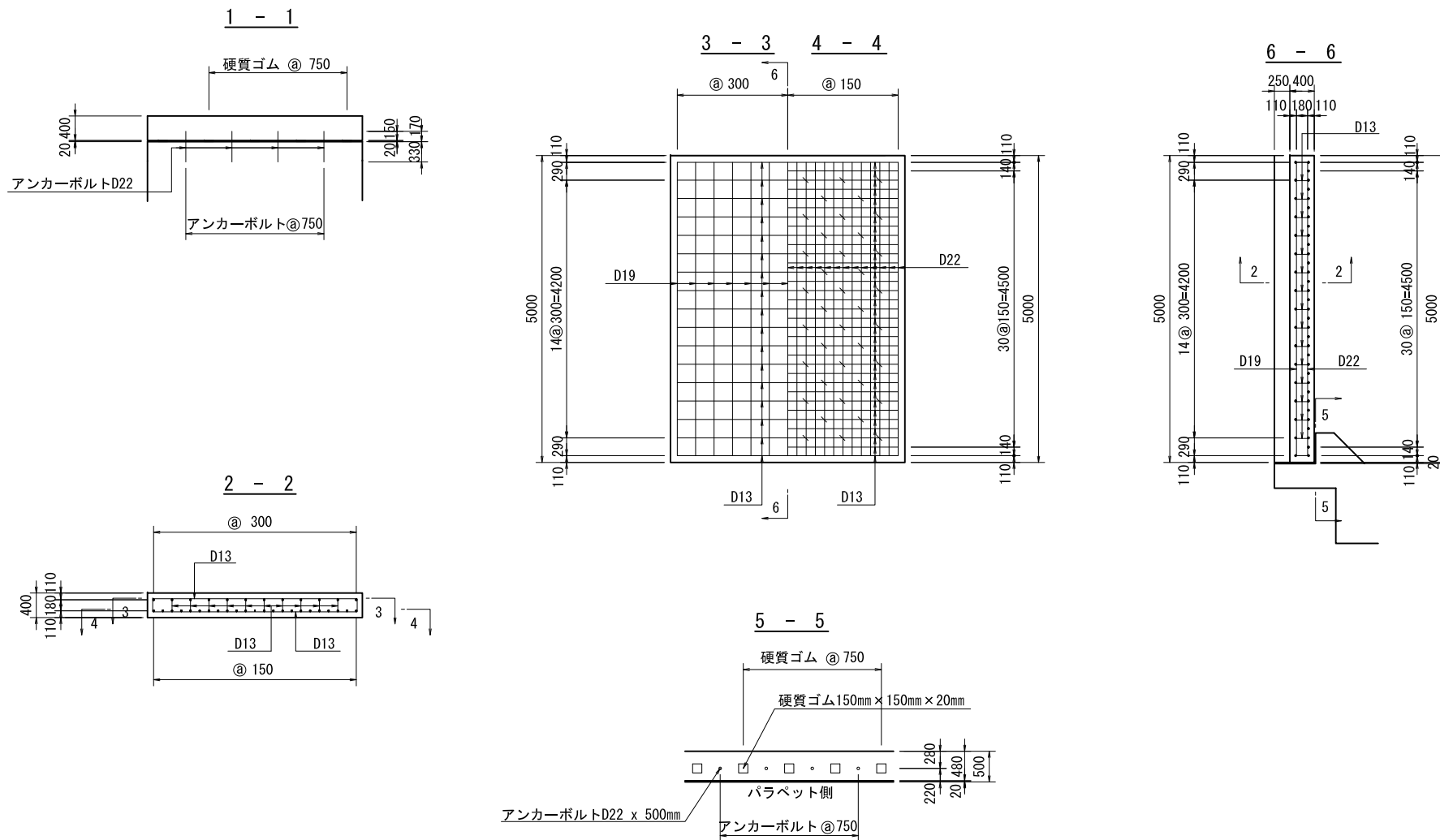
- ・ ハンドホールや、各種ボックス内に、ケーブルに行先表示札を取りつける。
- ・ ケーブル端末は、二または三叉管にて処理する。
- ・ ケーブルは、ハンドホール内では1巻、灯柱内では若干の余長を取り、接続箇所はボルコンを使用する。
- ・ 連設時、灯柱内ケーブルの入側を黒、出側を赤のビニールテープにて色表示する。又、接続部の心線等にはビニール (or ボルコンカバー)、自己融着テープ、ビニールテープを各々 (1/2ラップ×2回) 巻いて処理する。
- ・ HIVEは車道横断、車両出入口用歩道切り下げ部に使用する。

橋 面 舗 装

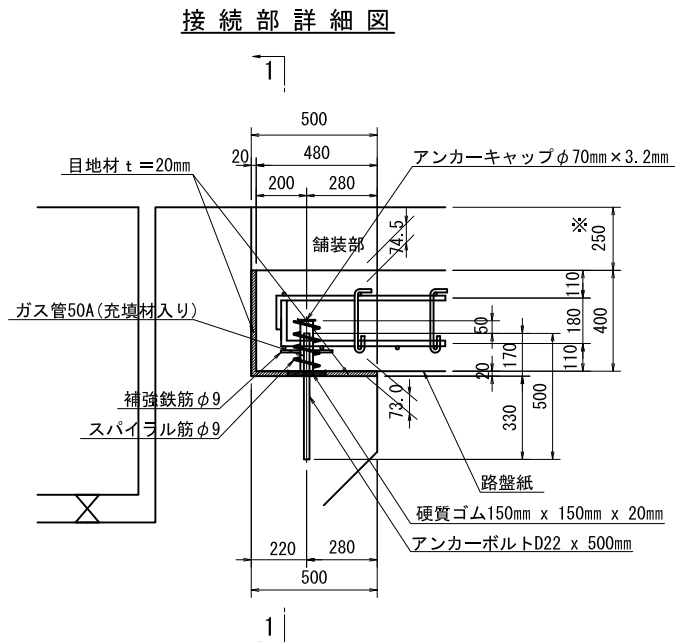
| 交通量の区分 種別 | コンクリート床版 | 鋼床版 |
|------------------------|--|--|
| N6、N7 (C、D 交通) |  <p style="text-align: center;">表層 密粒度(13) ポリマー改質アスファルトⅢ型-W</p> <p style="text-align: center;">基層(レベリング層)密粒度(13) ポリマー改質アスファルトⅢ型-W</p> <p style="text-align: center;">防水層(塗膜系又はシート系)</p> |  <p style="text-align: center;">表層 密粒度(13) ポリマー改質アスファルトⅢ型-W</p> <p style="text-align: center;">基層(レベリング層)グースアスコン(硬質) 又は密粒度(13)ポリマー改質アスファルトⅢ型-W</p> <p style="text-align: center;">防水層(塗膜系又はシート系)</p> |
| N3、N4、N5 (L、A、B 交通) |  <p style="text-align: center;">表層 密粒度(13) ポリマー改質アスファルトⅡ型・Ⅲ型・Ⅲ型-W</p> <p style="text-align: center;">基層(レベリング層)密粒度(13) ポリマー改質アスファルトⅡ型・Ⅲ型・Ⅲ型-W</p> <p style="text-align: center;">防水層(塗膜系又はシート系)</p> |  <p style="text-align: center;">表層 密粒度(13) ポリマー改質アスファルトⅡ型・Ⅲ型・Ⅲ型-W</p> <p style="text-align: center;">基層(レベリング層)グースアスコン(硬質) 又は密粒度(13)ポリマー改質アスファルトⅡ型・Ⅲ型・Ⅲ型-W</p> <p style="text-align: center;">防水層(塗膜系又はシート系)</p> |

- ※1 グースアスファルトは、一般に床版防水機能やたわみ追従性を有する舗装として、鋼床版の基層に用いられる。この場合、防水層を省略することができる。
- ※2 グースアスファルトの縦横断勾配については、混合物が舗設中に流動する恐れがあるため注意すること。
- ※3 橋面舗装については、「舗装設計施工指針」(平成18年版)平成18年2月社団法人日本道路協会に準ずるものとする。

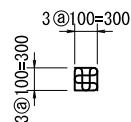
踏 掛 版 (その 1)



踏 掛 版 (そ の 2)



※ 踏掛版の設置天端位置は、路面下25cmを標準とするが、舗装設計に応じて適切な高さに設定するものとする。



補強鉄筋 φ9 × 2740mm/箇所



スパイラル筋 φ9 × 1200mm/箇所

材 料 表

| 項 目 | 径 及 び 間 隔 | 材 質 | 備 考 |
|-------------|---------------------|--------------|-------|
| 鉄 筋 | 引張側主鉄筋 | D22@150mmピッチ | SD345 |
| | 引張側配力鉄筋 | D13@150mmピッチ | SD345 |
| | 圧縮側主鉄筋 | D19@300mmピッチ | SD345 |
| | 圧縮側配力鉄筋 | D13@300mmピッチ | SD345 |
| | 補強鉄筋 | φ9 | SR235 |
| | スパイラル筋 | φ9 | SR235 |
| ガ ス 管 | 50A×200mm | SGP | |
| 充 填 材 | 0.004m ³ | 常温注入式目地材 | 10本当り |
| アンカーキャップ | φ70mm×3.2mm | SS400 | |
| コ ン ク リ ー ト | 鉄筋 24 - 8 | | |
| 型 枠 | 小型 | | |
| 硬 質 ゴ ム | 150mm×150mm×20mm | | |
| 目 地 | t=20mm | 瀝青質目地材 | |

設計条件

| 項 目 | 単 位 | 設計値 |
|---------------------------------|---------------------------|------------------------|
| 踏掛版の形状 | 踏掛版長さ : L | m 5.000 |
| | 踏掛版厚さ : t | m 0.400 |
| | 斜 角 : θ | 度 90 |
| 舗 装 厚 : d | m | 0.250 |
| 踏掛版の設計支間長 : L0 (=L×0.7) | m | 3.500 |
| コンクリートの設計基準強度 : σ _{ck} | N/mm ² | 24 |
| 鉄筋の材質 | — | SD345 |
| 許容応力度 | 許容圧縮応力度 : σ _{ca} | N/mm ² 8.0 |
| | 許容引張応力度 : σ _{sa} | N/mm ² 180 |
| 単位重量 | 舗 装 | kN/m ³ 22.5 |
| | 踏 掛 版 | kN/m ³ 24.5 |
| 活 荷 重 | — | B活荷重 |

注意事項

設置路線

橋梁設計に係る一般的要件（設計業務要領に記載）によるものとする。

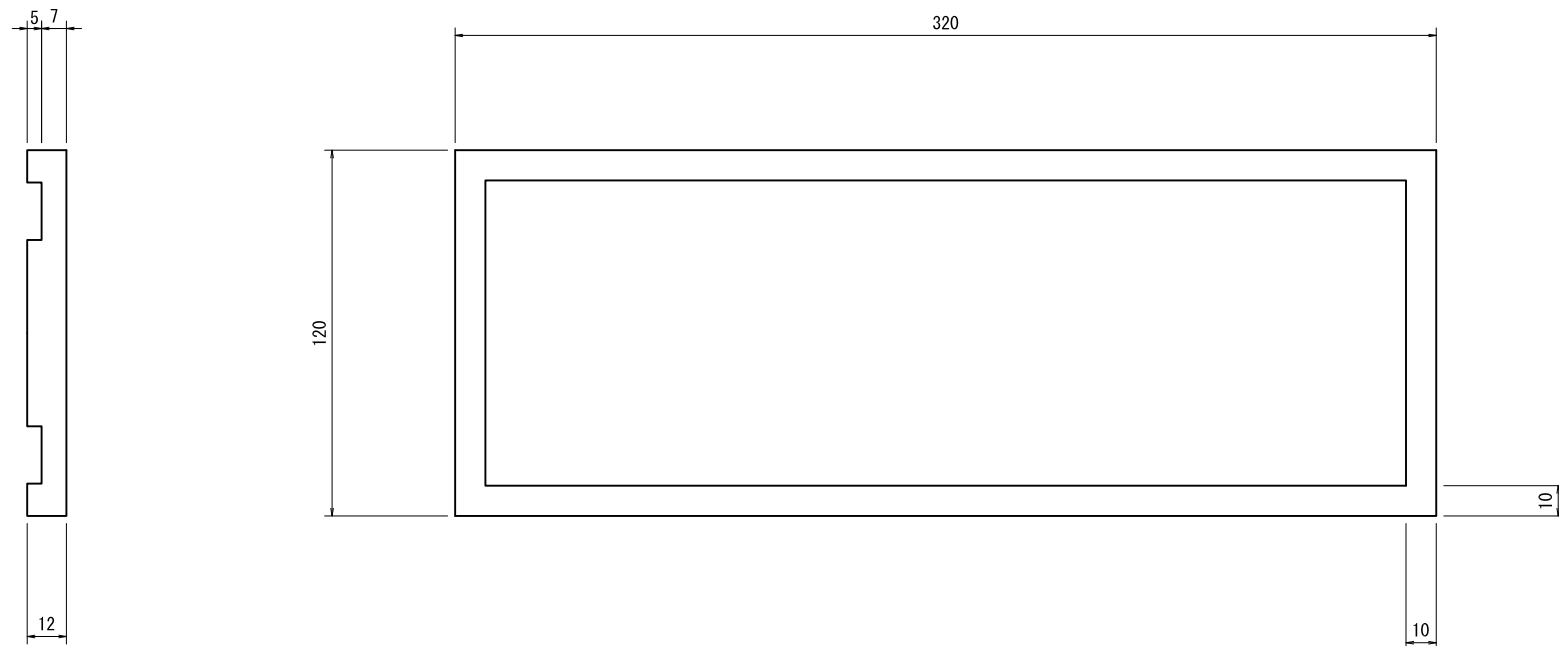
設置幅（道路幅員方向）

車道車線幅（路肩を含む）を標準とする。なお、現場条件等によりこれによりがたい場合は担当者が判断する。

配置勾配位置

舗装路面の縦断勾配及び横断勾配に合わせるのを標準とする。

橋 名 板 参 考 図



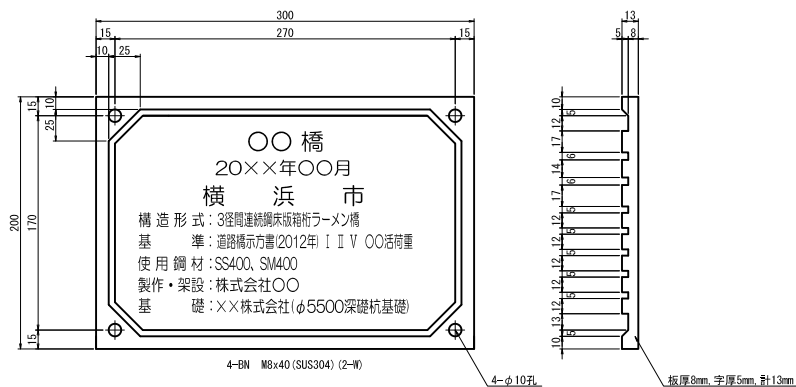
注 意 事 項

橋名板は設計図書によるものとするが、特に定めのない場合は次によるものとする。

1. 材質はブロンズ製とし、橋名（漢字及ひらがな）、竣工年月、河川名の4枚を原則として設置する。
2. 寸法は、320mm×120mm×12mmを最小寸法とし、10mmの縁取り及び文字は5mmの浮出しとする。
3. 設置方法は、車両進行方向左側手前親柱あるいは高欄部に橋名（漢字又はひらがな）を、右側に竣工年月又は河川名を設置する。

橋歴板 参考図

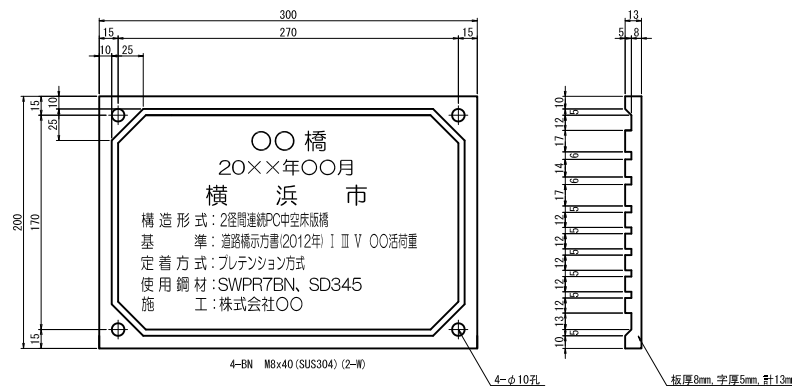
鋼橋



注記

1. 板厚8mm、字厚5mm、計13mm
2. 材質はブロンズまたはアルミとする
3. 橋歴板に用いる色は黒地に金文字とし、縁についても文字と同様に金色とする。
4. ボルトナットはSUS304とし、緩み止めナットを使用又はネジ穴を潰す。
5. 基礎については、上部・下部共に鋼製の場合は記入する。

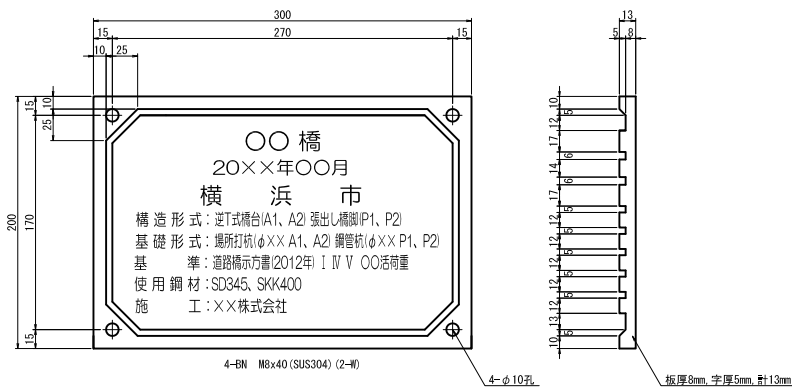
コンクリート橋(PC)



注記

1. 板厚8mm、字厚5mm、計13mm
2. 材質はブロンズまたはアルミとする
3. 橋歴板に用いる色は黒地に金文字とし、縁についても文字と同様に金色とする。
4. ボルトナットはSUS304とし、緩み止めナットを使用又はネジ穴を潰す。
5. 定着方式: フレクション方式、ポストテンション方式(フレシネー工法)等

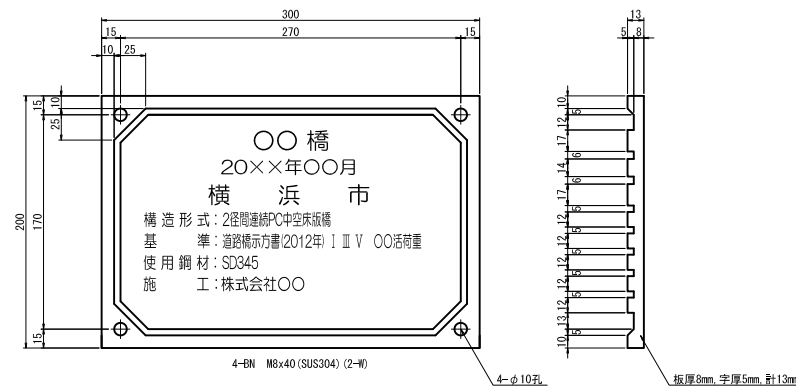
下部工



注記

1. 板厚8mm、字厚5mm、計13mm
2. 材質はブロンズまたはアルミとする
3. 橋歴板に用いる色は黒地に金文字とし、縁についても文字と同様に金色とする。
4. ボルトナットはSUS304とし、緩み止めナットを使用又はネジ穴を潰す。
5. 下部工が複数ある場合は、構造形式、施工業者等でまとめて良い。

コンクリート橋(RC)



注記

1. 板厚8mm、字厚5mm、計13mm
2. 材質はブロンズまたはアルミとする
3. 橋歴板に用いる色は黒地に金文字とし、縁についても文字と同様に金色とする。
4. ボルトナットはSUS304とし、緩み止めナットを使用又はネジ穴を潰す。

塗装記録表 参考図

板桁

| | | | |
|------------|-----------------------|------------|--|
| 塗装記録表 | | | |
| 塗装年月 | 20××年 ○月 | | |
| 塗装系(適用規格類) | C-5系 ○○m ² | | |
| 塗装会社 | 下塗 | 株式会社○○ | |
| | 中塗 | | |
| | 上塗 | | |
| 塗装材料 | 下塗 | エポキシ樹脂塗料下塗 | |
| | 中塗 | ふっ素樹脂塗料用中塗 | |
| | 上塗 | ふっ素樹脂塗料上塗 | |
| 上塗塗色 | マンセル値 NOO | | |
| 塗料製造会社 | 下塗 | ××株式会社 | |
| | 中塗 | | |
| | 上塗 | | |

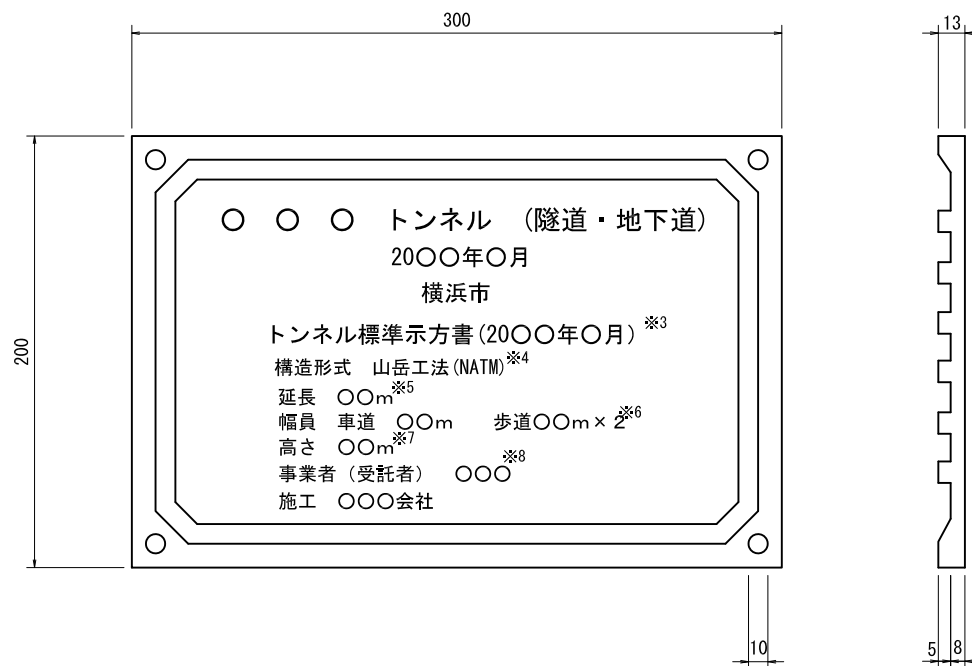
注記
 1. 原則として、白文字にて現場ペイント(フッ素樹脂塗料)とする。
 2. 寸法は参考値

箱桁

| | | | | | |
|------------|-----------|---------------------------|-----|---------------------------|--------|
| 塗装記録表 | | | | | |
| 塗装年月 | | 20××年 ○月 | | | |
| 塗装系(適用規格類) | | C-5系(外面) ○○m ² | | D-5系(内面) ××m ² | |
| 塗装会社 | 下塗 | 株式会社○○ | | 第1層 | 株式会社○○ |
| | 中塗 | | | 第2層 | |
| | 上塗 | | | | |
| 塗装材料 | 下塗 | エポキシ樹脂塗料下塗 | 第1層 | 変性エポキシ樹脂塗料内面用 | |
| | 中塗 | ふっ素樹脂塗料用中塗 | 第2層 | 変性エポキシ樹脂塗料内面用 | |
| | 上塗 | ふっ素樹脂塗料上塗 | | | |
| 上塗塗色 | マンセル値 NOO | | | マンセル値 N×× | |
| 塗料製造会社 | 下塗 | ××株式会社 | | 第1層 | ××株式会社 |
| | 中塗 | | | 第2層 | |
| | 上塗 | | | | |

注記
 1. 原則として、白文字にて現場ペイント(フッ素樹脂塗料)とする。
 2. 寸法は参考値

トンネル（隧道地下道）歴板参考図



- ※1 板厚8mm、字厚5mm、計13mm
- ※2 材質はブロンズまたはアルミとする
- ※3 基準書（トンネル標準示方書、道路土工カルバート工指針等）
- ※4 山岳工法（N A T M）、開削工法（カルバート）等
- ※5 中心線長を原則とする
- ※6 有効幅員を原則とする
- ※7 有効高を原則とする
- ※8 記載の要否は管理者との協議とする