

業 務 説 明 資 料

1 件名

山下公園庭園育成業務委託

2 履行期限

平成 31 年 4 月 1 日から平成 32 年 3 月 31 日まで（平成 31 年度）

※当該業務は平成 31 年度から平成 33 年度の予定です。平成 31 年度の業務に特段の支障がない場合は平成 32 年度の業務を本プロポーザルの受託者に随意契約する予定です。平成 33 年度においても同様とします。

3 履行場所

山下公園（中区山下町 279）

4 業務目的

横浜市は「花と緑にあふれる環境先進都市」を目指し、「ガーデンシティ横浜」を推進しています。山下公園は、ガーデンシティ横浜のリーディングプロジェクトである「ガーデンネックレス横浜」の都心臨海部の主要な会場として、庭園内の植物育成に最大限の力を注ぐ必要があります。

本業務は、山下公園内ローズガーデン及び沈床花壇等を、横浜を代表する美しい庭園に育成していくことを目的としています。また、バラや草花の生長を見据えた長期的な視野で育成管理を行い、花と緑による魅力創出の取組を進めるとともに、多くの観光客を引き寄せ、かつ、横浜市民の誇りとなるような庭園に育成することを目指します。

5 本業務の特徴

沈床花壇においては、バラや多年草等が多種多様に混植された大規模な庭園形態となっています。そのため、植物に対する知識と育成管理の技術がきわめて重要となります。

また、一年草花等の植替えによる、季節ごとの演出には高いデザイン性が求められます。個々の植物が健全であるのみならず全体に美しく調和した庭園とする必要があります。

本業務において、非常に丁寧で細やかな作業が求められることに加え、通常の公園緑地維持業務委託と大きく異なる点、求められる点は下記の 4 つです。

(1) 高度な技術力

今回の業務範囲に植栽されているバラは約 1 6 0 種、約 1, 9 0 0 株、中低木・多年草は約 7 0 種、約 2 4, 0 0 0 株と極めて多種多様であり、各種植物の特性を十分に理解して、植物の生育状況を見極めながら、時期に応じた育成作業を行わなければなりません。

健全な育成を促すのみならず、見頃の時期を見据え、全体が調和するよう各種植物の数量、大きさを調整することも必要です。これには豊富な経験に基づいた技術が必要です。

加えて、減農薬により、バラとその他の植物の混植を育成していく方針です。これらの理由により、豊富な経験や高度な技術力に基づく意欲的な提案を求めるものです。

現場責任者、作業員一人ひとりの技術力も重要ですが、上記を踏まえて全体を指導できる経験豊富な優れた技術者、各分野もしくは各班のリーダーとなる技術者等の配置または協力が不可欠と考えます。また、現地には公園作業班が各種作業を行っているため、十分協調の上、業務を行うことが求められます。

- ・多様なバラの育成技術
- ・多様な中低木、多年草の育成技術

- ・庭園として総合的に美しく育成する技術
- ・減農薬で育成する技術
- ・技術者等の配置または協力

(2) 魅力的な植替え提案

業務範囲には一年草花も多用しており、季節ごとの植替えによって、見ごたえのある庭園を演出します。そのため、コンセプトを設定した上で、花苗の種類、色彩など、魅力的な提案を求めます。また、当初に植えられた植物がその場所に合わない場合も考えられます。その場合の代替植物についての提案も適宜求めます。植物材料についての豊富な知識と共に、高いデザイン性が求められます。

- ・植替える植物材料についての知識
- ・植替え植物のデザイン提案

(3) 時期に応じた動員体制と3か年の育成計画

オリンピック・パラリンピックをはじめ、市内外から多くの来園者をお迎えするため、繁忙期の前に多くの作業員を動員し、短期に作業を完了させる体制が求められます。また、統率力に優れた経験豊富な現場責任者の配置が不可欠と考えます。

さらに、バラや多年草等の植物が熟成期を迎えた今、3か年を通して長い目で植栽の育成計画を立て、実施する計画実行力が求められます。

- ・時期に応じた動員体制
- ・経験豊富な現場責任者の配置

(4) 庭園の魅力を高める取り組み

美しく育成管理したバラ園の魅力を広く市民や来園者に浸透させたり発信することを通じて、ガーデンシティ横浜の推進へつなげることを期待します。例えば、ガーデンネックレス期間中やバラの見頃に合わせてガイドツアーや講習会を実施するなど、バラ園を活用する効果的な取り組みの提案を求めます。

6 業務概要

(1) 山下公園概要

ア 所在地	横浜市中区山下町279番
イ 敷地面積	74,121 m ²
ウ 公園種別	風致公園
エ 今回業務範囲	別添案内図参照

(2) 主な業務内容（詳細は参考資料による）

ア 中央広場花壇

(ア) 庭園のテーマ「整形花壇」

- ・植替草花により一年を通じて常に華やかに保つ。
- ・山下公園の中でもっとも利用者の多い中心部であることを十分考慮する。

(イ) 数量関係

- ・株立バラ育成 7種 40本程度
- ・つるバラ育成 9種 40本程度
- ・多年草等育成 一式
- ・植替草花 9,000株程度/回 3回以上/年

- ・除草 約900㎡/回 7回程度/年
- ・芝刈 約300㎡/回 10回程度/年
- ・中低木刈込 一式
- ・コニファー刈込 H3m程度 8本 2回程度/年
- ・補植 適宜
- ・その他

イ 沈床花壇

(ア) 庭園のテーマ「未来のバラ園」

- ・バラの歴史を過去から未来へと受け渡し、最先端のバラ園として進化し続ける横浜のシンボルガーデン。丈夫で育てやすいバラを植栽し、緑あふれる環境づくりに寄与する。
- ・平面的に整形であり、かつ、アーチを多用した立体感のあるバラ園とする。
- ・バラと多年草、一年草等が混植された庭園を育成する。

(イ) 数量関係

- ・株立バラ育成 約120種 1,650本程度
- ・つるばら育成 約30種 150本程度
- ・多年草等育成 約70種 24,000株程度
- ・植替草花 3,000株程度/回 3回程度/年
- ・除草 約3,000㎡/回 7回程度/年
- ・芝刈 約900㎡/回 10回程度/年
- ・中低木刈込 一式
- ・補植 適宜
- ・その他

7 成果品

- (1) 本業務完了時の提出資料として、下記の通り報告書を公園緑地等維持業務共通仕様書に基づき、履行期限までに納入してください。
 - ・ 出来高数量表、業務日誌、記録写真など通常の維持業務委託で提出するもの。
 - ・ 育成マニュアル（案）（実績や日誌などを取りまとめ、今後に活用するためのもの。
（共通仕様書 第20条（15）その他担当職員が必要と認めた書類）
- (2) 成果品はすべて横浜市に帰属することとします。
- (3) 成果品の納入先は環境創造局南部公園緑地事務所都心部公園担当とします。

山下公園庭園育成業務委託

業務説明資料 補足資料

1 業務説明資料 補足資料

本業務委託の仕様は、「公園緑地等維持業務共通仕様書」（横浜市環境創造局 平成 29 年 10 月）、「横浜市土木工事共通仕様書」（平成 30 年 7 月改定）を適用するものとする。

一般事項

横浜を代表する庭園に育成すること。そのために、各エリアの趣旨、特徴を十分に理解の上で優れた技術力を発揮し、色彩、各種植物の大きさなど全体に調和の取れたものとする。

バラをはじめとした多様な植物を美しく健全に育成するため、常に現地を確認の上、主体的に作業計画を立案し、実施すること。

現地に植栽されている植物の管理方法を事前に十分に調査、確認の上で作業を行うこと。多種多様な植物を健全に育成するためには知識と技術、こまやかな作業を要する。特にバラの育成については十分な知識と経験を有する作業員が行い、丁寧に質の高い作業を行うこと。

横浜を代表する観光公園であることを理解し、安全対策、作業の質はもちろんのこと、作業マナー、言動にも十分注意すること。

作業中に乗り入れる車両の台数は最小限とし、作業に使用しない車両は一般駐車場を使用すること。

庭園内には灌水のためのドリップチューブが設置されている。作業のために移動する場合は丁寧に撤去し、作業後に元の位置に設置しなおすこと。作業前及び作業後に不具合がないか必ず確認すること。作業により損傷した場合は受託者の負担により修繕すること。

各種作業期間中は受託者により、ドリップチューブなどを用いて適宜灌水を行うこと。

現地では公園作業班が各種作業を行っている。公園作業班と十分協調の上で業務を行うこと。

3か月に1回程度、横浜市が定めた「花壇等評価表」を用い、現状の評価と今後の作業を確認すること。また、6か月に1回程度、提案書をもとに作成した「業務評価表」を用い確認し、今後の取り組み予定を確認すること。

受託者の責により、植えられている植物等を損ねた場合、受託者の負担により補償を行うこと。

作業は下記の工程表及び作業予定数量表を目安に、事前に本市担当者と十分協議の上で行い、不要な作業は行わないこと。

工程表

	4月	5月	6月	7月	8月	9月	10月	11月	12月	1月	2月	3月
除草工(中央広場)			○	○○	○	○		○				○
除草工(沈床花壇)	○		○	○	○	○		○				○
芝刈工	適宜	適宜	適宜	適宜	適宜	適宜	適宜	適宜	適宜			適宜
刈込工	○			○		○			○			
コニファー刈込工		○				○						
花苗植替え		○				○			○			
花壇施肥	○		○		○		○		○		○	
巡回管理工	適宜	適宜	適宜	適宜	適宜	適宜	適宜	適宜	適宜	適宜	適宜	適宜
巡回灌水工	適宜	適宜	適宜	適宜	適宜	適宜	適宜	適宜	適宜	適宜	適宜	適宜
バラ剪定工						○					○	
つるバラ整枝誘引										○		
バラ施肥工									○			
バラ巡回管理工	適宜	適宜	適宜	適宜	適宜	適宜	適宜	適宜	適宜	適宜	適宜	適宜
補植工	適宜	適宜	適宜	適宜	適宜	適宜	適宜	適宜	適宜	適宜	○	適宜
育成立会確認	○	○	○	○	○	○	○	○	○	○	○	○

* 目安であり最適な工程を立案すること。

2 作業予定数量表

(1) 山下中央広場花壇

名 称	単 位	数 量	摘 要
除草 人力 平均草高80cm以下	m2	(6,384.7)	7回
草刈 機械(肩掛式) 平均草高80cm以下	m2	(3,060)	10回
草刈 機械(肩掛式) 平均草高80cm超	m2	(1)	
草刈 機械(ロータリー式) 平均草高80cm以下	m2	(1)	
草刈 人力 平均草高80cm以下	m2	(1)	
草刈 人力 平均草高80cm超	m2	(1)	
機械刈込 バリカン式刈込機械 h≤150cm	m2	(581.6)	4回
常緑樹剪定 幹周30cm以下	本	(16)	コニファー刈込 2回
花壇地拵え	m2	(1,303.5)	3回
草花植付け 夏花壇	m2	(434.5)	
ハンギングバスケット植替え(大) 化成肥料含む	箇所	(18)	
花苗(1年草) A	鉢	(8,038)	
花苗(1年草) B	鉢	(100)	
花苗(1年草) C	鉢	(100)	
花苗(1年草) D	鉢	(100)	
花苗(多年草) A	鉢	(100)	
花苗(多年草) B	鉢	(100)	
花苗(多年草) C	鉢	(100)	
花苗(多年草) D	鉢	(100)	
花苗(多年草) E	鉢	(100)	
花苗(多年草) F	鉢	(100)	
草花植付け 秋花壇	m2	(434.5)	
ハンギングバスケット植替え(大) 化成肥料含む	箇所	(18)	
花苗(1年草) A	鉢	(8,038)	
花苗(1年草) B	鉢	(100)	
花苗(1年草) C	鉢	(100)	
花苗(1年草) D	鉢	(100)	
花苗(多年草) A	鉢	(100)	
花苗(多年草) B	鉢	(100)	
花苗(多年草) C	鉢	(100)	
花苗(多年草) D	鉢	(100)	
花苗(多年草) E	鉢	(100)	
花苗(多年草) F	鉢	(100)	
草花植付け 冬花壇	m2	(434.5)	
草花植付け 冬花壇	m2	(83)	
ハンギングバスケット植替え(大) 化成肥料含む	箇所	(18)	冬花壇
ハンギングバスケット植替え(大) 化成肥料含む	箇所	(18)	春花壇
花苗(1年草) A	鉢	(10,100)	
花苗(1年草) B	鉢	(100)	
花苗(1年草) C	鉢	(100)	
花苗(1年草) D	鉢	(100)	
花苗(多年草) A	鉢	(100)	
花苗(多年草) B	鉢	(100)	
花苗(多年草) C	鉢	(100)	
花苗(多年草) D	鉢	(100)	
花苗(多年草) E	鉢	(100)	
花苗(多年草) F	鉢	(100)	
花壇施肥 追肥 化成肥料(手間のみ)	m2	(2,748.6)	6回
肥料N6P40K6Mg15	kg	(274)	6回
巡回管理工6h/回	回	(39)	
巡回灌水工4h	回	(39)	
バラ夏季剪定工	本	(44)	
バラ冬季剪定工	本	(44)	
つるバラ整枝誘引(冬季)	本	(44)	
バラ施肥工冬季	本	(44)	
牛糞	kg	(88)	2kg/株
バラ肥料 バイオゴールド	kg	(11)	500g/株 木立バラの50%
活力剤 発酵油粕 大粒	kg	(6)	250g/株 木立バラの50%
花壇施肥 追肥 化成肥料(手間のみ)	m2	(14)	木立バラの50%
有機発酵肥料 バッチリ(7:3:5) もしくは同等品	kg	(5)	200g/株 木立バラの50%
バラ巡回管理工6h	回	(41)	
バラ薬剤散布 殺虫剤	m2	(56)	1回
バラ薬剤散布 殺菌剤	m2	(56)	1回
バラ薬剤散布 殺虫剤及び殺菌剤	m2	(560)	10回
公園植栽(植樹)[入力条件]…低木(株物) 樹高60cm未満,100本未満,無,無	本	(10)	
オクツクナンテン H0.20m	株	(1)	
ユリオブスデージ H0.20m	株	(1)	
カンパアジサイ H0.5m	株	(1)	

名 称	単 位	数 量	摘 要
コシキ [®] H0.5 W0.3m	本	(1)	
ヒメツキ [®] H0.3m PC12.0cm	鉢	(1)	
ヒュウカ [®] ミズキ H0.4m PC15.0cm	本	(1)	
ブ [®] ツト [®] PC10.5cm 1本立	鉢	(1)	
ミツハ [®] ツツジ H0.5 W0.25m	本	(1)	
ヤマキ [®] H0.4m 2本立以上 PC15.0cm	本	(1)	
コキヤキ [®] H0.4m 2本立以上 PC15.0cm	本	(1)	
堆肥 (10kg袋詰め) (緑RP) [入力条件]・・・20km以内	k g	(10)	
公園植栽(地被類植付) [入力条件]・・・500鉢未満,無,無	鉢	(134)	
花苗 (1年草) A	鉢	(30)	
花苗 (1年草) B	鉢	(10)	
花苗 (1年草) C	鉢	(10)	
花苗 (1年草) D	鉢	(10)	
花苗 (多年草) A	鉢	(10)	
花苗 (多年草) B	鉢	(10)	
花苗 (多年草) C	鉢	(10)	
花苗 (多年草) D	鉢	(10)	
花苗 (多年草) E	鉢	(10)	
花苗 (多年草) F	鉢	(10)	
アイリス	球	(1)	
アネモネ	球	(1)	
アルストロメリア	球	(1)	
ジャーマンアイリス	球	(1)	
スイセン	球	(1)	
スノードロップ	球	(1)	
テッポウユリ	球	(1)	
ネリネ	球	(1)	
ヒガンバナ	球	(1)	
ハナニラ	球	(1)	
リコリス白、黄	球	(1)	
ムスカリ	球	(1)	
リアトリス	球	(1)	
チューリップ球根	球	(1)	
発生材運搬 草・ゴミ 2tトラック 10<L≤20km	k g	(10,000)	
発生材運搬 剪定枝 2tトラック 20km	k g	(1,804)	
剪定枝等処分手数料(緑RP)一廃φ30cm未満かつ長さ2.5m未満	kg	(10,000)	
一般廃棄物処分費(民間) 枝葉	k g	(1,000)	
一般廃棄物処分費(民間) 草ゴミ	k g	(800)	
一般廃棄物処分費指定処分 資源循環局(1Kg当り)	kg	(4)	
交通誘導業務 1ポスト	日	(1)	

(2) 山下・沈床花壇

名 称	単 位	数 量	摘 要
除草 人力 平均草高80cm以下	m2	(21,693)	7回
草刈 機械(ロータリー式) 平均草高80cm以下	m2	(9,010)	10回
芝生施肥 追肥 化成肥料(手間のみ)	m2	(3,604)	4回
肥料高度化成15-15-15	kg	(360)	
機械刈込 バリカン式刈込機械 h≤150cm	m2	(1,100)	4回
公園植栽(地被類植付)[入力条件]・・・500鉢未満,無,無	鉢	(9,520)	
花苗 (1年草) A	鉢	(8,800)	
花苗 (1年草) B	鉢	(80)	
花苗 (1年草) C	鉢	(80)	
花苗 (1年草) D	鉢	(80)	
花苗 (多年草) A	鉢	(80)	
花苗 (多年草) B	鉢	(80)	
花苗 (多年草) C	鉢	(80)	
花苗 (多年草) D	鉢	(80)	
花苗 (多年草) E	鉢	(80)	
花苗 (多年草) F	鉢	(80)	
巡回管理工6h/回	回	(60)	
巡回灌水工4h	回	(59)	
花壇施肥 追肥 化成肥料(手間のみ)	m2	(6,198)	6回
肥料 高度化成15-15-15	kg	(618)	6回
バラ夏季剪定工	本	(1,650)	
バラ冬季剪定工	本	(1,650)	
つるバラ整枝誘引(冬季)	本	(150)	
バラ施肥工 冬季	本	(1,650)	
牛糞	kg	(3,300)	2 k g /株
バラ肥料 バイオゴールド もしくは同等品	k g	(413)	500 g /株 木立バラの50%
活力剤 発酵油粕 大粒	k g	(207)	250 g /株 木立バラの50%
花壇施肥 追肥 化成肥料(手間のみ)	m2	(528)	木立バラの50%

名 称	単 位	数 量	摘 要
有機発酵肥料 バッチリ (7:3:5) もしくは同等品	k g	(165)	200 g/株 木立バラの50%
バラ薬剤散布 殺虫剤	m2	(1,152)	1回
バラ薬剤散布 殺菌剤	m2	(1,152)	1回
バラ薬剤散布 殺虫剤及び殺菌剤	m2	(11,520)	10回
バラ巡回管理工 6h	回	(140)	
公園植栽(植樹)[入力条件]・・・低木(株物) 樹高60cm未満,100本未満,無,無	本	(45)	
つるバラ ベルロマンティカ新苗	株	(5)	
つるバラ ベルロマンティカ長尺	株	(5)	
バラ 金蓮歩新苗	株	(5)	
バラ 金蓮歩大株	株	(5)	
バラ プリンセス・ドゥ・モナコ新苗	株	(5)	
バラ プリンセス・ドゥ・モナコ大株	株	(5)	
バラ FB ロングポット	株	(5)	
バラ HT ロングポット	株	(5)	
キマダ H1.2 W0.4m	本	(5)	
公園植栽(地被類植付)[入力条件]・・・500鉢以上2000鉢未満,無,無	鉢	(550)	
花苗 (1年草) A	鉢	(441)	
花苗 (1年草) B	鉢	(10)	
花苗 (1年草) C	鉢	(10)	
花苗 (1年草) D	鉢	(10)	
花苗 (多年草) A	鉢	(10)	
花苗 (多年草) B	鉢	(10)	
花苗 (多年草) C	鉢	(10)	
花苗 (多年草) D	鉢	(10)	
花苗 (多年草) E	鉢	(10)	
花苗 (多年草) F	鉢	(10)	
アイリス	球	(1)	
アネモネ	球	(1)	
アルストロメリア	球	(1)	
ジャーマンアイリス	球	(1)	
スイセン	球	(1)	
スノードロップ	球	(1)	
テッポウユリ	球	(1)	
ネリネ	球	(1)	
ヒガンバナ	球	(1)	
ハナニラ	球	(1)	
リコリス白、黄	球	(1)	
ムスカリ	球	(1)	
リアトリス	球	(1)	
チューリップ球根	球	(1)	
アノキウス ラックス 12c mポット	鉢	(1)	
デフルイウム オーラ 12c mポット	鉢	(1)	
デフルイウム オーラ 15c mポット	鉢	(1)	
エレフィラ ニバア 12c mポット	鉢	(1)	
ラバーズタウン 球根	球	(1)	
発生材運搬 草・ゴミ 2tトラック 10<L≤20km	k g	(13,000)	
発生材運搬 剪定枝 2tトラック 20km	k g	(1,804)	
剪定枝等処分手数料(緑RP)一廃φ30cm未満かつ長さ2.5m未満	kg	(13,000)	
一般廃棄物処分費(民間) 枝葉	k g	(1,000)	
一般廃棄物処分費(民間) 草ゴミ	k g	(800)	
一般廃棄物処分費指定処分 資源循環局(1Kg当り)	kg	(4)	

3 山下公園 主な植物リスト

(1) 山下中央広場花壇 既存植物

バラ			樹木		
ピンクノックアウト	8株	修景	コニファー類 (スバルタン)	8本	刈込
レインボーノックアウト	8株	修景	キンメツゲ	1式	刈込
ピンクダブルノックアウト	8株	修景	キンマサキ	1式	刈込
サニーノックアウト	8株	修景	ギンマサキ	1式	刈込
ブラッシングノックアウト	8株	修景	オウゴンマサキ	1式	刈込
ダブルノックアウト	4株	修景	ピンクノウゼンカズラ	5本	つる
ラブリーフェアリー	16株	修景	他		
アンジェラ	19株	つる			
エクस्पロー	10株	つる			
スターチェイサー	2株	つる			
つるフラウカールドルシュキ	2株	つる			
ルージュピエールドゥロンサル	3株	つる			
つるアイスバーグ	10株	つる			
ピエールドゥロンサル	9株	つる			
*14種類、115株					
			多年草		
			アメジストセージ	1式	
			メドウセージ	1式	
			サルビア・インディゴスパイアフロックス	1式	
			カンナ	1式	
			アガパンサス	1式	
			他		

*このリストは主要な植栽の一覧であり、実際とは異なる場合があります。

(2) 沈床花壇 既存植物

アイスバーグ	56株	ブッシュ	スイート・アフトン	1株	ブッシュ
アイスバーグ (スタンダード仕上げ)	58株	ブッシュ	スイート・ドリフト	27株	シュラブ
アブラハム・ダービー	6株	シュラブ	スター・チェイサー	2株	ツル性
アプリコット・ドリフト	25株	シュラブ	スノー・グース	8株	ツル性
アルバ・メディランド	4株	ツル性	スマイリー・フェイス	6株	ツル性
アルベリック・バルビエ	11株	ツル性	聖火	4株	ブッシュ
淡雪	4株	シュラブ	セント・オブ・ヨコハマ	7株	ブッシュ
アン・プーリン (スタンダード仕上げ)	2株	シュラブ	ソレロ	1株	シュラブ
アンジェラ	1株	ツル性	ソンプレイユ	16株	ツル性
アンブリッジ・ローズ	6株	ブッシュ	ダブル・デライト	5株	ブッシュ
ウインダーミア	48株	シュラブ	ダブル・ノック・アウト	24株	ブッシュ
ウーメロ	3株	シュラブ	玉蔓	6株	ツル性
宴	8株	ブッシュ	つる アイスバーグ	14株	ツル性
うらら	6株	ブッシュ	つる うらら	2株	ツル性
ユプリン	2株	シュラブ	ドフトツアーバアー81	3株	ブッシュ
オマーージュ・ア・バルバラ (スタンダード)	7株	ブッシュ	ドルトムント	4株	ツル性
オリンピック・ファイヤー	4株	ブッシュ	ノック・アウト	81株	ブッシュ
ガーデン・オブ・ローゼズ	5株	ブッシュ	バーガンディー・アイスバーグ	5株	ブッシュ
カインダ・ブルー	3株	ブッシュ	ハーモニー	4株	ブッシュ
絆	8株	ツル性	ハーロウ・カー	6株	シュラブ
キティーズ・ローズ	20株	シュラブ	はな	4株	ブッシュ
キャンディア・メディランド	49株	シュラブ	パパ・メイアン	7株	ブッシュ
クイーン・エリザベス	10株	ブッシュ	はまみらい	20株	ブッシュ
クイーン・マザー	3株	シュラブ	ハンス・ゲーネバイン	5株	シュラブ
クリスタル・フェアリー	40株	シュラブ	ピース	7株	ブッシュ
群星	11株	ツル性	ピーチ・ドリフト	114株	シュラブ
ケアフリー・ワンダー	5株	ブッシュ	ピエール・ドゥ・ロンサル	4株	ツル性
紅玉	4株	ツル性	ピンク・キャット	10株	シュラブ
ゴールド・リバー	2株	ツル性	ピンク・ドリフト	72株	シュラブ
ゴールド・パニー (スタンダード仕上げ)	5株	ブッシュ	ピンク・ノック・アウト	28株	ブッシュ
ゴールドマリー' 84	2株	ブッシュ	ピンク・パンサー	9株	シュラブ
コンチェルティノ	8株	ブッシュ	品種不明	7株	
ザ・フェアリー	47株	シュラブ	ファザーズデイ (オレンジ・マザーズデイ)	51株	ブッシュ
サイレンス・イズ・ゴールド	2株	ツル性	ファッシュオニスタ	10株	ブッシュ
桜霞	3株	ブッシュ	藤浪	5株	ブッシュ
桜木	7株	ブッシュ	プチ・トリアノン	5株	ブッシュ
サニー・ノック・アウト	46株	ブッシュ	フラウ・カール・ドルスシュキ	3株	ツル性
サハラ' 98	1株	ツル性	フラウ・ホレ	26株	シュラブ
サブライズ	5株	ブッシュ	ブラスパンド	3株	ブッシュ
サン・フレアー	1株	ブッシュ	ブラッシング・アイスバーグ	2株	ブッシュ
ザンガーハウザー・ユビレウムローゼ	5株	シュラブ	ブラッシング・ノック・アウト	36株	ブッシュ
ジ・アニック・ローズ	6株	シュラブ	ブランセス・ドゥ・モナコ	8株	ブッシュ
ジークフリート	5株	ブッシュ	フランチェスカ	2株	シュラブ
紫雲	4株	ブッシュ	フリージア (スタンダード仕上げ)	8株	ブッシュ
シェリー・メディランド	2株	シュラブ	ブルーライト	3株	ブッシュ
ジャン・ジオノ	7株	ブッシュ	ブルグンド81	6株	ブッシュ
珠玉	4株	ツル性	フレンチ・レース	5株	ブッシュ
シュネープリンセス (スノーホワイトと同)	38株	ブッシュ	フロレンティーナ	1株	ツル性
ジュピリー・セレブレーション	6株	シュラブ	ベル・ロマンティカ	6株	シュラブ
紫陽	10株	ブッシュ	ベレニアル・ブラッシュ	4株	ツル性
伸	3株	ツル性	芳純	5株	ブッシュ
新雪	4株	ツル性	ホーム&ガーデン	5株	シュラブ

*このリストは主要な植栽の一覧であり、実際とは異なる場合があります。

(3) 沈床花壇 既存植物

バラ						
ホーブルズ・ヒマラヤン・ムスク・ランブラ	4株	ツル性	クレマチス 'ダイアナ' 赤	4株	つる	
ボニカ' 82	5株	シュラブ	クレマチス 'ハーグレイ・ハイブリッド	4株	つる	
ボビー・ジェイムズ	11株	ツル性	クレマチス 'ピンクファンタジー'	4株	つる	
ホワイト・ドリーム・ウイパー	5株	シュラブ	クレマチス 'フジスム'	4株	つる	
ホワイト・ノック・アウト	56株	ブッシュ	クレマチス 'プチフォーコン'	4株	つる	
ホワイト・マジック	1株	ブッシュ	クレマチス 'ブルーエンジェル'	4株	つる	
マーメイド	4株	ツル性	クレマチス 'ブルーライト'	3株	つる	
マイ・ガーデン (フランス・ジャルダニエ)	3株	シュラブ	クレマチス 'ベティコーニング'	3株	つる	
マグリ	1株	ブッシュ	クレマチス 'マルチブルー'	4株	つる	
マザーズデイ	73株	ブッシュ	クレマチス 'ろうぐち'	4株	つる	
正雪	6株	ブッシュ	クレマチス (早咲、各種)	17株	つる	
マヌウ・メイアン	2株	ブッシュ	ゴールデンモップ W=0.3以上	24株		
マリア・カラス	7株	ブッシュ	コツラ・バルバータ	32株		
マリア・テレジア	5株	ツル性	サルビア・ネモローサ	185株		
マルゴズ・シスター	21株	ブッシュ	サントリナ	78株		
ミダース・タッチ	4株	ブッシュ	ジキタリス	439株		
ムンステッド・ウッド	4株	シュラブ	シモツケ 'マジックカーペット'	37株		
モナ・リザ	2株	シュラブ	ジャーマンアイリス	182株		
もも	10株	ブッシュ	ジンチョウゲ (斑入り)	18株		
モリニュー	4株	ブッシュ	スーパーアリッサム	1481株		
雪の子	4株	シュラブ	スイセン	376株		
ラ・セピリアーナ	5株	ブッシュ	スイセンノウ	32株		
ラ・フランス	2株	ブッシュ	スカピオサ (マツムシソウ)	220株		
ラヴァグルート	22株	ブッシュ	ステイパエンジェルヘアー	166株		
ラヴェンダー・ドリーム	5株	シュラブ	セージ	319株		
ラヴェンダー・メイランド	26株	シュラブ	セイヨウオダマキ	376株		
ラプリー・フェアリー	54株	シュラブ	ダイアンサス かほり	319株		
ラプリー・メイアン	18株	シュラブ	ダイアンサス 'ライオンロック'	536株		
ル・ボール・ロマンティーク	1株	ツル性	タイム	920株		
レインボー・ノック・アウト	19株	ブッシュ	チューリップ	37株		
レッド・クイーン	6株	ブッシュ	チューリップ	572株		
レッド・ドリフト	21株	シュラブ	ツルバキア・シルバーレース	32株		
レッド・レオナルド・ダ・ヴィンチ	5株	シュラブ	ツワブキ	35株		
レディ・エマ・ハミルトン (スタンダート)	14株	ブッシュ	テリハノイバラ	18株		
レディ・オブ・シャーロット	1株	シュラブ	デルフィニウム	60株		
レモン&ジンジャー	4株	ブッシュ	ネペタ	565株		
ローズ・シナクティブ	3株	シュラブ	ノシラン	176株		
ローズ・ヨコハマ	6株	ブッシュ	ノシラン・ピッタータス	1612株		
ロザリー・ラ・モリエール	6株	シュラブ	バーバスカム	32株		
わらべ歌	11株	ブッシュ	バーベナリギダ	163株		
*146種 1800株			ハツユキカズラ	371株		
樹木			ビバーナム・イブブライズ	37株		
ヨコハマヒザクラ H=5.0	1株		ヒューケラ	553株		
イヌツゲ	78株		フイリヤブラン	577株		
ハクロニシキ H=0.8	8株		フェスツカ・グラウカ	60株		
セイヨウイワナンテン 'レインボー' H=	18株		ブルンネラ・ジャックフロスト	60株		
西洋アジサイ (青系、各種) H= 0.5	725株		フロックス	60株		
エレモフィラ ニベア	120株		ベニシダ	35株		
カルミア 'オスボレッド' H= 0.4	20株		ベニセタム セタケウム・ルブラム	12株		
アベリア 'ホープレイズ' H= 0.2	399株		ペロニカ	120株		
イヌツゲ・ゴールデンジェムH=0.2	88株		ペロニカ 'ライラックファンタジー'	67株		
*9種類、1457株			ペンステモン	185株		
多年草			ペンステモン・ハスカールレッド	82株		
アーティチョーク	20株		マーガレット	60株		
アガパンサス	1805株		ミント	470株		
アガパンサス	120株		ムスカリ	3100株		
アジュガ・チョコレートチップアスチルベ	789株		モクビヤッコウ	172株		
アスチルベ	997株		ユーリオブスデージー	60株		
アベリア	749株		ラナンキュラス	182株		
アリストロメリア	220株		ラミュウム	88株		
アリウム・ギガンチュウム	134株		リシマキア・ヌンムラリア・オーレア	625株		
イフェイオン	1036株		シマキア 'ミッドナイトサン'	95株		
エキサセア	100株		宿根リナリア	57株		
オリエンタルリリー	220株		*67種類、23,760株			
オリエンタルリリー	290株		一年草	120株		
ガウラ	254株		カンパニュラ	801株		
カンパニュラ・メディウム	134株		スイートアリッサム (イースターシリーズ)	60株		
ギボウシ (中型、斑入)	107株		ストック	60株		
クリスマスローズ	543株		セントーレア (矢車草)	281株		
クレマチス 'アイスクリスタル'	4株	つる	ノースポール	302株		
クレマチス 'アンティエ'	3株	つる	パンジ	2167株		
クレマチス 'ガンジークリーム'	6株	つる	ピオラ	281株		
クレマチス 'ジャックマニー系'	4株	つる	ブリムラ・マラコイデス			
			*8種類、4072株			

*このリストは主要な植栽の一覧であり、実際とは異なる場合があります。

4 花壇植え替え品種リスト(案)

花苗一覧表 (一年草及び一年草扱い)

ポットサイズは9.0~10.5cmとする

一年草A	一年草B	一年草C	一年草D
アイスランドポピー	アンゲロニア	スーパーアリッサム	カリブラコア
アキランサス (テランセラ)	アンチューサ (カペンシス)	サルビア・ネモローサ	等
アグロステンマ (ムギセンノウ)	インパチエンス (八重咲)	ジキタリス	
アゲラタム	オルレア・ホワイトレース	チョコレートコスモス	
アスター	ガザニア	トレニア・コンカラー	
アリッサム	カスミソウ	ハボタン (ベイビースマイル)	
イソトマ	カルセオラリア	プチダリア	
イベリス	カンパニュラ・メディウム	マーガレット	
インパチエンス	サルビア・ホルミナム (ペインテッドセージ)	モナルダ	
カレンジュラ (キンセンカ)	ジニア	等	
キバナコスモス	タチアオイ		
キンギョソウ	タツタナデシコ		
クリサンセマム・ノースポール	トレニア・ソラリナ		
クリサンセマム・マルチカラー	ナデシコ (ハツコイ)		
クレオメ	ニーレンベルギア		
ケイトウ	ニチニチソウ		
ケイトウ (ノゲイトウ系)	ニチニチソウ (高性)		
コスモス	ネメシア		
コリウス	バコパ		
サルビア・スプレnden	パンジー (八重咲、フリンジ咲)		
スカビオサ	ビボエステス		
ストック	プリムラ・マラコイデス		
ストロベリートーチ	プリムラ・ジュリアン		
セラステウム	プリムラ・ポリアンサ		
セントリーア (ヤグルマギク)	ブルーデージー		
センニチコウ	フロックス		
センニチコウ (高性)	ベゴニア (八重咲)		
デージー	ペチュニア (八重咲)		
デルフィニウム	メキシコヒマワリ (チトニア・トーチ)		
観賞用トウガラシ	リナリア		
トレニア	ルピナス		
ナスタチウム (キンレンカ)	レースフラワー		
ナデシコ	等		
ニコチアナ			
ネモフィラ			
パーベナ			
パンジー			
ピオラ			
ビスカリア			
ヒマワリ			
ブラキカム			
ブルーサルビア			
ベゴニア			
ペチュニア			
ヘリクリサム (テイオウカイザイク)			
ペンタス			
ポーチュラカ			
マツバボタン			
マリーゴールド (アフリカン系)			
マリーゴールド (フレンチ系)			
メランボジュウム			
ロベリア			
ワスレナグサ			
等			

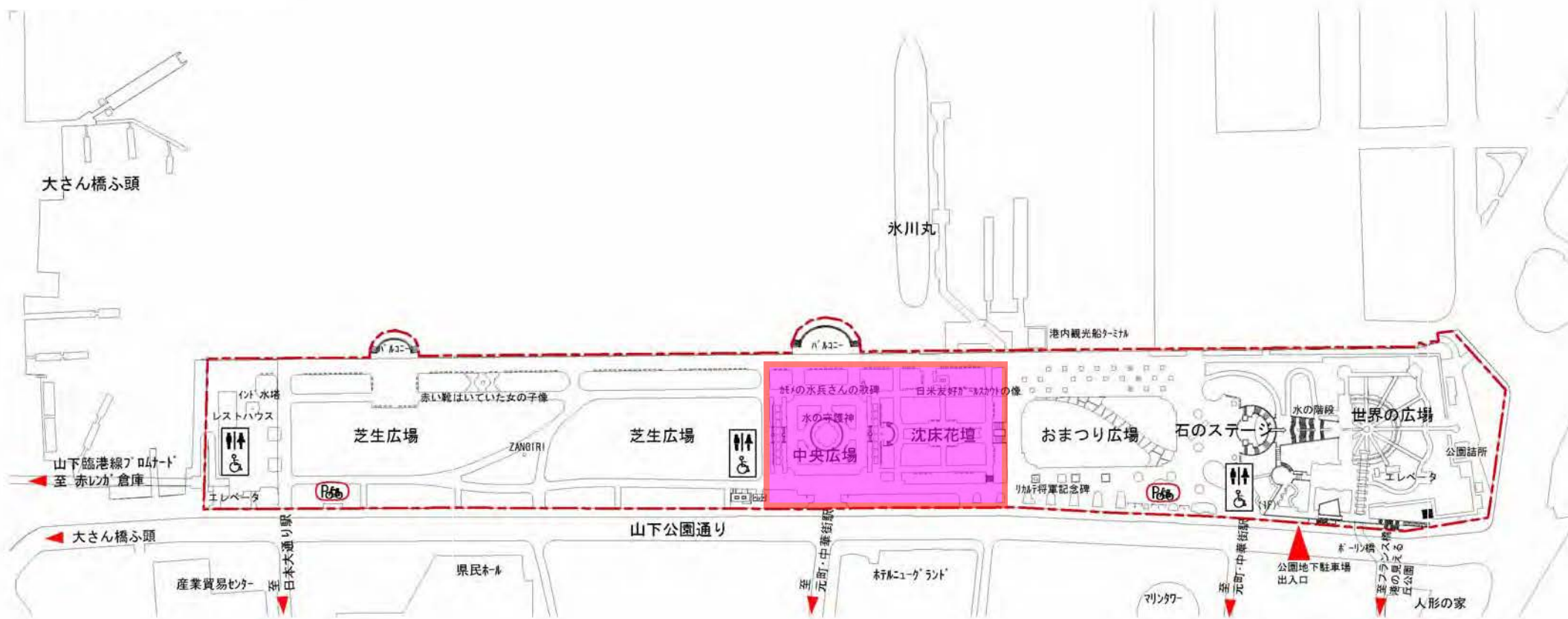
花苗一覧表 (多年草)
 ポットサイズは9.0~10.5cmとする

多年草A	多年草B	多年草C	多年草D	多年草E	多年草F
アサギリソウ アジュガ アルメリア イングリッシュデージー エリゲロン オダマキ カワラナデシコ シバザクラ シラン シロタエギク シロタエギク (ダスティーミラー) ストケシア タイム ダリア ダンギク ツルニチニチソウ デイコンドラ ハツユキカズラ ピンカマジョール ポリゴナム ミスキャンタス ヤブラン 等	アップルセージ アメジストセージ アメリカンブルー ウインターコスモス エキナセア エキノプシス (ルリタマアザミ) オオバジャノヒゲ オキザリス オキシペタラム (ブルースター) オステオスペルマム セイヨウオダマキ オミナエシ オルレア ガーデンシクラメン ガウラ カラミンサ カレーブランツ キキョウ キャットミント クジャクアスター ゴールドエンクラッカー コギク コレオプシス サルビア・アズレア サルビア・プラテンシス サルビア・レウカンサ サントリナ ジキタリス シャガ シャスターデージ 宿根ネメシア 宿根リナリア・プルプレア 宿根ロベリア ストロビランテス (ウラムラサキ) ゼラニューム ダイアンサス (四季咲きナデシコ) タツタナデシコ チェリーセージ ツルバキア・シルバーレース ツワブキ テイカカズラ ネベタ ノシラン ノシラン・ピッタータス ビデンス (ウインターコスモス) ヒマラヤユキノシタ ヒメシャガ フィリヤブラン フウチソウ フジバカマ ブルモナリア ヘリクリサム・ベティオラレ ペロニカ ポテンチラ ポリジ マーガレットコスモス マツバギク ミヤコワスレ メドーセージ モクビヤッコウ ヤブコウジ ユーフォルビア (ダイヤモンドフロスト) ユリオプシスデージー ランタンキュラス リシマキア (オーレア) ローダンセマム ロシアンセージ 等	アカンサス イボメア オレガノ・ケントビューティ ガーベラ カクトラノオ カンナ キバナホトトギス ゲラニューム (フウロソウ) コギク (八重咲) コクリュウ 宿根フロックス ダイアンサス (四季咲きナデシコ芳香系) デュランタ フツチンシア・アイスキューブ プリムラ・アビリー フロックス・ブルーパラダイス ベニセツム ヘリオプシス・ローレインサンシャイン ボレモニューム (ハナシノブ) ムラサキオモト ヤナギラン ユーフォルビア (ロビエ) リシマキア (ペルシャンチョコレート) 等	アガパンサス アキレア アスチルベ アルストロメリア エレモフィラニベア キバナクリンソウ ギボウシ クリスマスローズ シュウメイギク ティアレア トケイソウ ヒューケラ ペラルゴニューム 等	アストランティア キキョウラン (ディアネラ斑入り) クジャクシダ 等	ナガサキランベンダー 等

チューリップ品種等一覧

チューリップ (色指定 (1色)、品種指定なし)
チューリップ (色指定 (混色3色程度、品種指定なし))
アイスクリーム
アフエール
アブリコットビューティー
アルマニー
アンジェリケ
アンネマリー
イヌエンド
イルデフランス
エレガントレディー
オビエド
オンリーミー
カーナバルデリオ
カフェノワール
カルガリー
黄小町
クインオブナイト
クミンズ
クリスマスドリーム
クリスマルパール
クルシアナ
グレイ
紅美人
コンチネンタル
コンプリメント
サッポロ
サニープリンス
サネ
サンネ
白雲
白雪姫
シルバークラウド
ストロングゴールド
スノークリスタル
スプリンググリーン
ダイヤモンドシナー
ダイヤモンドシャイナー
デイドリーム
ドリームクラブ
ドリームタッチ
ネグリジェ
ハウステンボス
バレリーナ
ビッグスマイル
ピンククラウド
ピンクダイヤモンド
ファンタジーレディー
ブラウニー
フラメンコ
プリティウーマン
プリンスクラウス
フレーミングスプリンググリーン
フレミングアグラス

フレン
ヘレナ
ポールシェラー
ホワイトスワン
マッチ
マリリン
紫水晶
桃太郎
モンテビデオ
ラスティングラブ
ラバーズタウン
レッドインプレッション
レッドパワー
レムズフェイバリット
ロイヤルプレテンダー
ローズアグラス



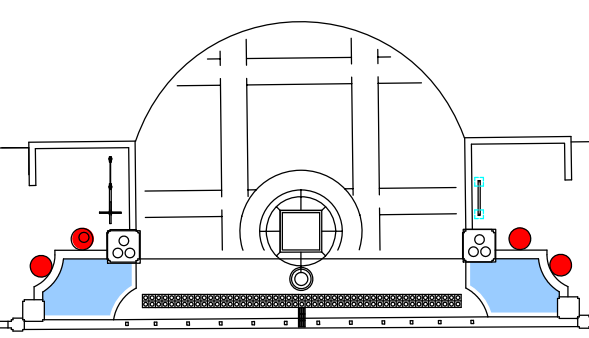
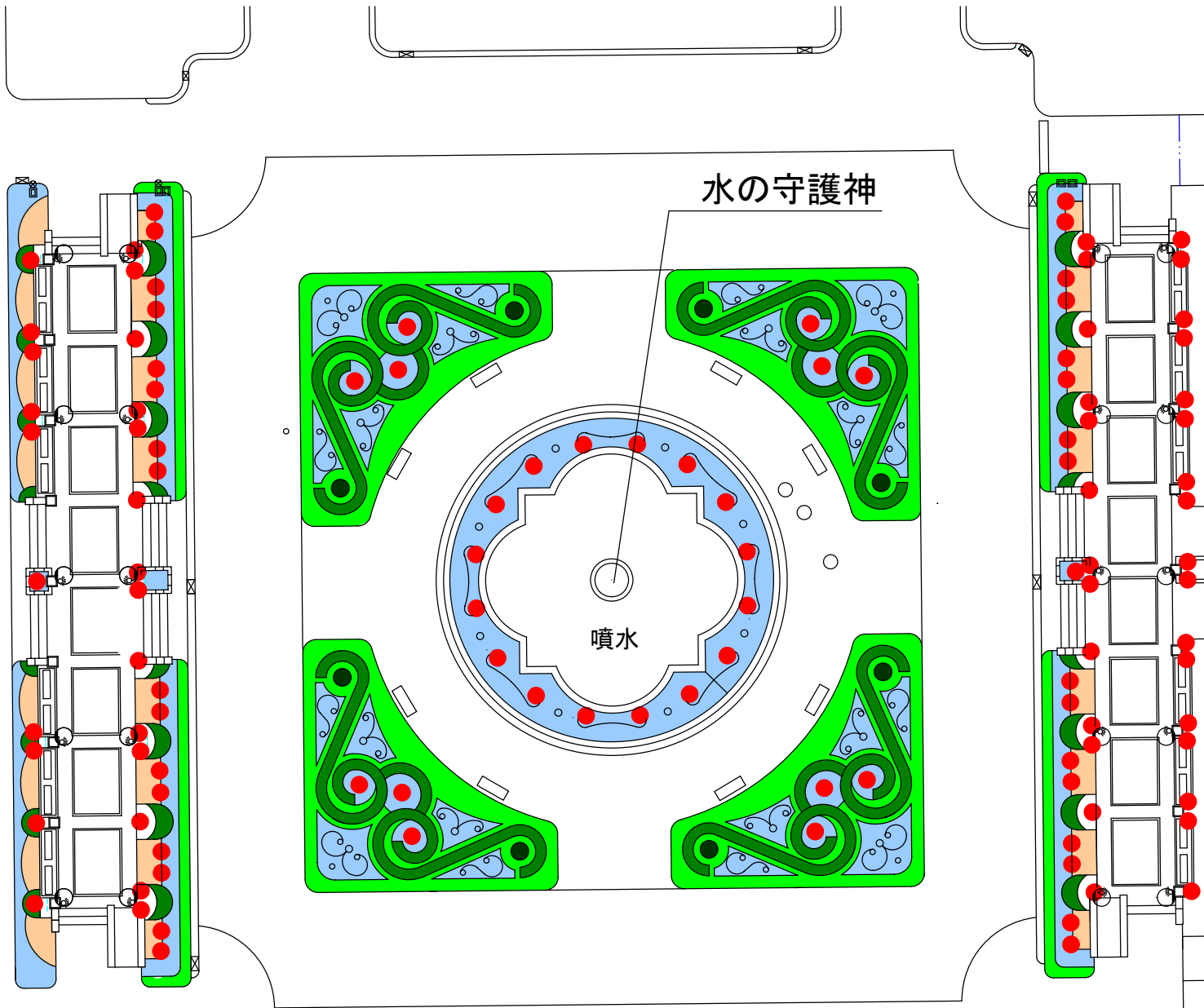
お手洗い

♂ ♀ : トイレ

♿ : トイレ (車椅子対応)

【横浜市地形図複製承認番号 平18都第2719号】

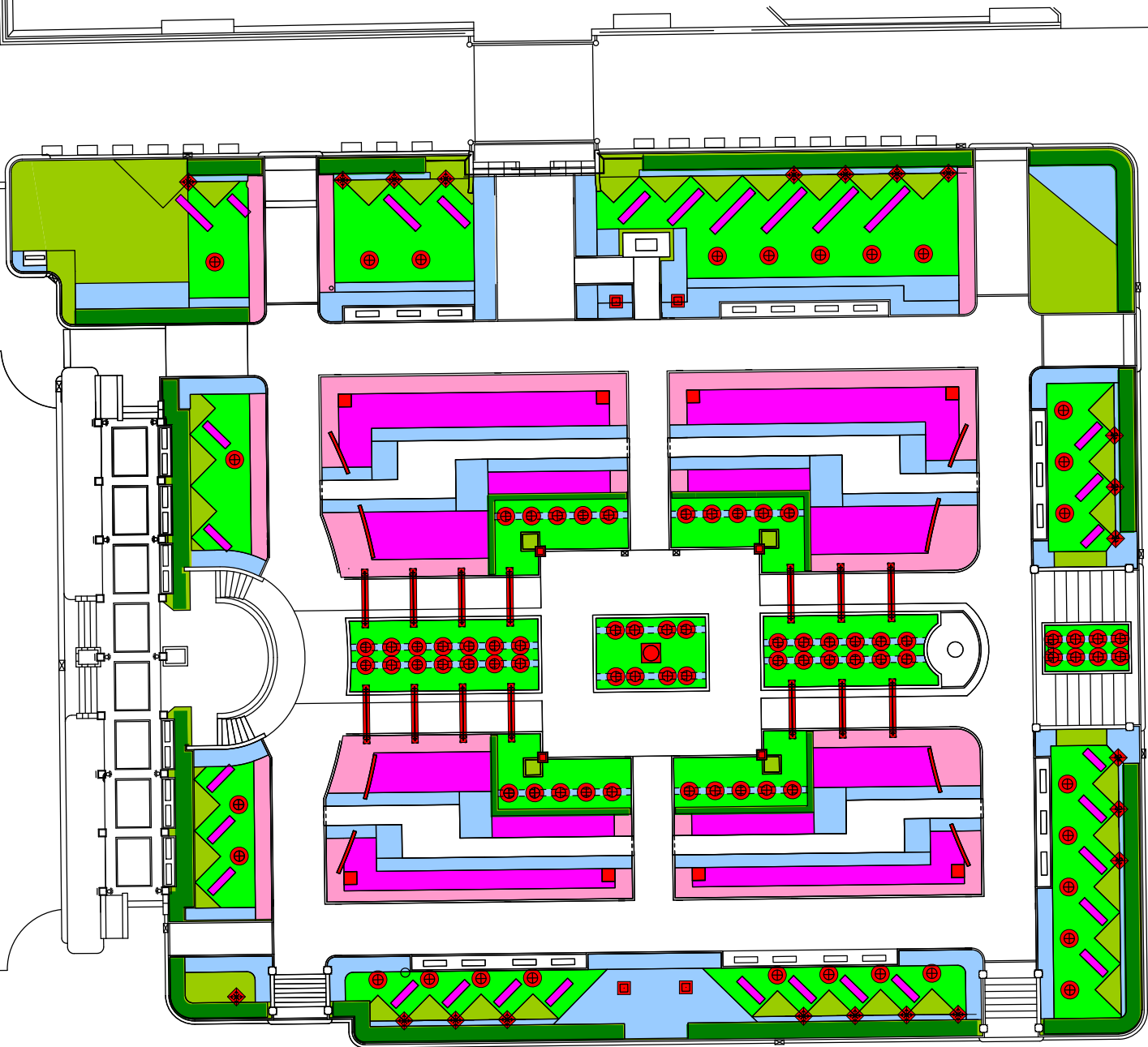
山下公園案内図



	バラ・つるバラ単植箇所
	多年草植栽箇所
	植替草花植栽箇所
	中低木刈込箇所
	芝刈箇所

* 図は大まかな位置を示したものであり、実際の作業面積は数量表による。

山下公園中央広場花壇平面図



	バラ・つるバラ単植箇所
	バラ植栽箇所
	バラ多年草箇所
	植替草花植栽箇所

	中低木刈込箇所
	芝刈箇所
	除草箇所

* 図は大まかな位置を示したものであり、実際の作業面積は数量表による。

山下公園沈床花壇平面図