

令和2年度 一般会計算出 15款 8項 2目 13節

期 間

工事完了年月日
令和3年3月26日

令和2年6月15日提出

令和7年3月31日 まで

設 計 書

件 名 仏 向 小 学 校 仮 設 教 室 賃 貸 借

設 置 場 所 横 浜 市 保 土 ヶ 谷 区 仏 向 町 845

概 要

- ・仮設教室その他設置
- ・仮設教室賃貸借期間
令和3年4月1日 から 令和7年3月31日まで
- ・解体撤去

理 由

仏向小学校周辺の住宅開発により、令和3年度以降に教室不足が想定されるため仮設教室を賃貸借する。

仮設校舎新築工事					
科目名称	中科目名称	数量	単位	金額	備考
建築工事	直接仮設工事	1	式		
建築工事	基礎・土間工事	1	式		
建築工事	本体プレハブ工事	1	式		
建築工事	屋根及び樋工事	1	式		
建築工事	木工事	1	式		
建築工事	金属工事	1	式		
建築工事	左官工事	1	式		
建築工事	内部建具工事	1	式		
建築工事	塗装工事	1	式		
建築工事	内外装工事	1	式		
建築工事	エント及びその他工事	1	式		
計					
電気設備工事	屋外電幹線設備工事	1	式		
電気設備工事	幹線設備工事	1	式		
電気設備工事	電灯コンセント設備工事	1	式		
電気設備工事	電灯コンセント設備工事	1	式		
電気設備工事	自動火災報知設備工事	1	式		
電気設備工事	放送設備工事	1	式		

	名称	内容	数量	単位	単価	金額	備考
B	建築工事						
1	直接仮設工事		1.0	式			
2	基礎・土間工事		1.0	式			
3	本体プレハブ工事		1.0	式			
4	木工事		1.0	式			
5	金属工事		1.0	式			
6	左官工事		1.0	式			
7	建具工事		1.0	式			
8	塗装・吹付工事		1.0	式			
9	内外装工事		1.0	式			
10	ユニット及びその他工事		1.0	式			
	小計						
1	直接仮設工事						
	水盛り方		415.0	m2			
	墨出し	基礎・仕上	694.0	m2			
	外部足場	単管ブラケット足場	836.0	m2			内外2段手摺設置
	外部足場	屋根渡り足場	1.0	式			
	外部足場	盛替手間	1.0	式			
	内部足場	脚立水平足場	694.0	m2			
	内部足場	内部階段ステージ足場	1.0	ヶ所			
	災害防止設備	外部足場 登り棧橋	17.5	m			
	災害防止設備	外部マッシュシート張り	836.0	m2			
	災害防止設備	幅木	382.0	m			内側ミ設置
	災害防止設備	水平ネット、親綱、立馬等	694.0	m2			
	養生費	基礎・仕上	694.0	m2			
	清掃片付け	基礎・仕上	694.0	m2			
	竣工後・引渡し前清掃		694.0	m2			
	仮設材運搬費		1.0	式			
	残材処分費		1.0	式			
	小計						

2	基礎・土間工事						
	RC布基礎	FG1 普通 スランプ18 FC=24N/mm2	55.3	m			鉄筋工事共
	RC布基礎	FG1A 普通 スランプ18 FC=24N/mm2	10.9	m			〃
	RC布基礎	FG1B 普通 スランプ18 FC=24N/mm2	8.7	m			〃
	RC布基礎	FG1C 普通 スランプ18 FC=24N/mm2	12.6	m			〃
	RC布基礎	FG2 普通 スランプ18 FC=24N/mm2	50.7	m			〃
	RC布基礎	FG2A 普通 スランプ18 FC=24N/mm2	12.7	m			〃
	RC布基礎	FG2B 普通 スランプ18 FC=24N/mm2	12.6	m			〃
	RC布基礎	FG2C 普通 スランプ18 FC=24N/mm2	7.2	m			〃
	内部階段基礎	F1 普通 スランプ18 FC=24N/mm2	1.0	ヶ所			〃
	外部階段基礎	F10 普通 スランプ18 FC=24N/mm2	4.0	ヶ所			〃
	外部階段基礎	F10 普通 スランプ18 FC=24N/mm2	1.0	ヶ所			〃
	スロープ袖壁	普通 スランプ15 FC=18N/mm2	15.3	m			〃
	出入口ホーチ	W=1800 D=1800 2段	1.0	ヶ所			〃
	土間コンクリート	普通 スランプ15 FC=18N/mm2	289.0	m2			砕石共
	土間コンクリート	普通 スランプ15 FC=18N/mm2	51.2	m2			〃
	土間コンクリート	普通 スランプ15 FC=18N/mm2	32.4	m2			〃
	土間配筋	D10 @200 S 縦横	340.0	m2			
	土間配筋	D10・D13 @200 W 縦横	32.4	m2			
	スタイロフォーム	t=25	289.0	m2			
	防湿シート	ポリエチレンフィルム t=0.15	347.0	m2			
	アンカーボルト	M16	66.0	本			
	アンカーボルト	M20	100.0	本			
	アンカーボルト	M22	28.0	本			
	土間止め型枠	h=100	10.8	m			
	盛土	根伐土利用	7.2	m3			
	残土処分	場外	54.5	m3			
	土工用機械運搬	バックホウ	1.0	式			
	ポンプ車損料	小型ブーム車	4.0	台			
	コンクリート試験費		1.0	式			
	表層改良	浅層混合処理法 厚さ1m	1.0	式			

	小計					
3	本体プレハブ工事					
	本体部材費		1.0	式		
	部品費		1.0	式		
	集積費		1.0	式		
	運搬費		1.0	式		
	建方費		1.0	式		
	重機損料		1.0	式		
	外壁		1.0	式		
	屋根及び樋		1.0	式		
	建具		1.0	式		
	小計					
4	木工事					
	床下地板張り	合板t=12+スタイロフォームt=40+ 強化PBt=15.0	323.0	m2		
	床下地板張り	ラワン合板 t=4.0	323.0	m2		
	サッシ付額縁	化粧シート貼	271.0	m		
	階段笠木	化粧シート貼	5.8	m		
	ラインク甲板	W=150 ホーストフォーム	16.6	m		
	手摺取付補強下地		8.0	ヶ所		
	衛生器具取付補強下地		18.0	ヶ所		
	小計					
5	金属工事					
	(外部)					
	鼻隠し	カラーガルバリウム鋼板 h=300	35.3	m		
	捨て水切	ガルバリウム鋼板	53.1	m		
	笠木	カラーガルバリウム鋼板 t=0.5	53.1	m		

	外部階段	折板葺t=0.5・樋共	1.0	基			
	出入口庇	アルミ製 W8000×D1200	1.0	ヶ所			AD2
	小屋裏換気口	アルミ製 125φ	6.0	ヶ所			
	(内部)						
	床見切り	SUS製 40×20	7.2	m			
	床見切り	SUS製 への字	16.4	m			
	階段ノスリッパ	SUS製 W35 ゴム入	37.5	m			
	軽量鉄骨壁下地	LGS65形@300 間仕切壁	51.7	m2			JIS材
	同上開口補強		7.0	ヶ所			〃
	軽量鉄骨壁下地	LGS65形@300 ライニング壁	21.5	m2			〃
	軽量鉄骨壁下地	LGS100形@300 間仕切壁	12.8	m2			〃
	軽量鉄骨壁下地	LGS65形+65形@300 間仕切壁(耐力)	80.4	m2			〃
	同上開口補強		2.0	ヶ所			〃
	軽量鉄骨壁下地	LGS65形@300 内壁	561.0	m2			〃
	同上開口手間		41.0	ヶ所			〃
	屋内軽量鉄骨天井下地	LGS19形 @225	666.0	m2			〃
	同上開口補強	設備用	10.0	ヶ所			
	同上開口補強	点検用 450×450	24.0	ヶ所			
	天井点検口	アルミ枠 450×450	24.0	ヶ所			
	小計						
6	左官工事						
	(外部)						
	基礎天端均しモルタル	W=190	87.4	m			
	柱脚ベース下モルタル		31.0	ヶ所			
	サッシ下端モルタル詰め		5.7	m			
	打放し補修	部分補修	87.4	m			
	床コンクリート押さえ	金こて	25.1	m2			
	雑モルタル		1.0	式			
	(内部)						
	床コンクリート押さえ	金こて	347.0	m2			

	階段踏面モルタル	メッシュ 3.2φ(押え共)	15.1	m2			
	床モルタル押え	t=30 刷毛引き仕上	19.2	m2			
	小計						
7	建具工事						
1)	鋼製軽量建具						
	(軽量スチール製建具)						
	引違い戸	W1716×h2000	12.0	ヶ所			LSD1
	片引き戸	W950×h2000	4.0	ヶ所			LSD2
	片開き戸	W950×h2000	1.0	ヶ所			LSD3
	両開き戸	W1500×h2000	2.0	ヶ所			LSD4
	片開き戸	W800×h2000	2.0	ヶ所			LSD5
	片開き戸	W750×h2000	1.0	ヶ所			AD2 本体プレ ハブ工事建具
	両開き戸	W1600×h2020	2.0	ヶ所			AD1 "
	引違い戸	W1535×h2000	1.0	ヶ所			AD3 "
	両開き戸	W1980×h2665	1.0	ヶ所			AD4 "
	取付調整費		1.0	式			
	運搬費		1.0	式			
	(アルミ建具)						
	引違い窓	W1600×h1900	20.0	ヶ所			AW1 本体プレ ハブ工事建具含
	引違い窓	W1600×h1900	1.0	ヶ所			AW2 "
	引違い窓	W1600×h1100	3.0	ヶ所			AW3 "
	引違い窓	W1600×h1900	10.0	ヶ所			AW4 "
	引違い窓	W1600×h1100	3.0	ヶ所			AW5 "
	取付調整費		1.0	式			本体プレハブ 工事建具含
	運搬費		1.0	式			本体プレハブ 工事建具含
	(既存サッシ)						
	網入りガラス交換	別途工事					
	小計						
8	塗装・吹付工事						

	(外部)					
	フタル酸樹脂エナメルペイント	外部階段・上家付	1.0	基		
	(内部)					
	合成樹脂調合ペイント	内部階段・ササ等	1.0	基		
	合成樹脂調合ペイント	鉄鋼面 LSD	134.0	m2		
	雑塗装		1.0	式		
	小計					
9	内外装工事					
	(内装)					
	床ビニル床シート	t=2.0	575.0	m2		
	床ビニル床シート	t=2.0 階段部	19.4	m2		
	床防滑性ビニル床シート	t=2.0	86.1	m2		
	ビニル巾木	h=60	409.0	m		
	防火上主要な間仕切壁	LGS下地 両面強化PBt15.0	338.0	m2		
	同上開口補強		1.0	式		
	ロックウール詰め		97.2	m		
	壁石膏ボード	t=12.5	581.0	m2		
	壁ケイ酸カルシウム板	t=6.0	153.0	m2		
	内壁断熱材	グラスウールt=50 16kg/m3	561.0	m2		
	天井廻り縁	塩ビ製	474.0	m		
	天井化粧石膏ボード	t=9.5 準不燃	672.0	m2		
	天井断熱材	グラスウールt=100 16kg/m3	343.0	m2		
	小計					
10	ユニット及びその他工事					
	(外部)					
	床点字シート		8.0	ヶ所		
	室外機置場ネットフェンス	h=1800	14.5	m		
	同上片開き戸	W800	1.0	ヶ所		
	防球ネット		1.0	式		
	(内部)					

	床点字シート		8.0	ヶ所			
	階段手摺	木製	22.4	m			
	トイレブース	ホリ合板	10.0	ヶ所			F1、F2
	SKブース	ホリ合板	2.0	ヶ所			F1、F2
	全槽シンク	W2400	2.0	台			
	カーテンレール	SUS製 L=1800	20.0	ヶ所			
	カーテン	W1800×h1900	20.0	ヶ所			
	更衣カーテンレール	SUS製 天井V吊	1.0	式			
	更衣カーテン 天井吊用	W7200×h2500	1.0	式			
	室名札	265×80	8.0	ヶ所			I-204A
	ピクトサイン	150×150	5.0	ヶ所			
	掃除用具入れサイン		6.0	ヶ所			
	黒板取付補強下地	3600×1200	6.0	ヶ所			
	掲示板取付補強下地	1800×900	20.0	ヶ所			
	全槽シンク	W1600 SUS304 1.0t	2.0	台			
	雑シーリング		1.0	式			
	床下点検口	600角SUS	3.0	ヶ所			
	可動フック	L=1500 20人用 2段	6.0	ヶ所			
	(家具)						
	教師用戸棚	W1200×D450×H2000	6.0	ヶ所			
	観察台	W1760×D400×H740	12.0	ヶ所			
	生徒用ロッカー 15人用	W1900×D400×H1350	12.0	ヶ所			
	生徒用ロッカー 12人用	W1525×D400×H1350	12.0	ヶ所			
	掃除用具入れ	W450×D400×H1700	6.0	ヶ所			
	下足入れ	W1200×D380×H1800	6.0	ヶ所			K-103B
	傘立て	W775×D300×H460	6.0	ヶ所			K-105A
	取付調整費		1.0	式			
	運搬書諸経費		1.0	式			
	(備品)						
	曲面黒板	W3600×h1200	6.0	台			G-630
	掲示板	W1200×h900	18.0	台			

	掲示板	W1800×h900	18.0	台			
	教卓	L750×W500×h900	6.0	台			K-101
	机		240.0	台			K-301
	椅子		240.0	台			K-301
	教師用丸椅子		6.0	台			K-102
	チリ箱		6.0	台			K-104
	ホワイトボード		12.0	台			
	設置工事費		1.0	式			
	搬入費		1.0	式			
	小計						
C	渡り廊下工事						
1	直接仮設工事		1.0	式			
2	基礎・土間工事		1.0	式			
3	本体工事		1.0	式			
4	屋根及び樋工事		1.0	式			
5	その他工事		1.0	式			
	小計						
1	直接仮設工事						
	水盛りやり方		1.0	式			
	墨出し	基礎・仕上	1.0	式			
	災害防止設備	水平ネット、親綱、立馬等	48.7	m2			
	竣工後・引渡し前清掃		1.0	式			
	小計						
2	基礎・土間工事						
	RC布基礎W0.45×H0.55		9.1	m			
	RC布基礎W0.45×H0.82		20.1	m			
	RC布基礎W0.75×H2.0		21.3	m			

	基礎梁		13.0	ヶ所			
	コンクリートスクラブ	100/100	47.6	m2			
	土間配筋	D10 @200 S 縦横	47.6	m2			
	アンカーボルト	M16	66.0	本			
	残土処分		124.1	m3			
	ポンプ車損料	小型ブーム車	3.0	台			
	土工用機械運搬	バックホウ	1.0	式			
	コンクリート試験費		1.0	式			
	基礎天端均しモルタル	W=170	1.0	式			
	床コンクリート直均し仕上げ		47.6	m2			
	小計						
3	本体工事						
	部材費		1.0	式			
	建方費		15.0	坪			
	庇取付費	12型	1.0	間			
	集積費		15.0	坪			
	運搬費	4t	3.0	台			
	安全対策費		15.0	坪			
	交通費		1.0	式			
	建方重機費	13tラフター	1.0	台			
	小計						
4	屋根及び樋工事						
	折板葺	カラーガルバリウム鋼板 t=0.5	72.5	m2			剣先錆止キャップ付
	タイフレーム		52.8	m			
	ケラバ水切	カラーガルバリウム鋼板	3.6	m			
	軒樋	塩ビ製 120角 外樋	27.9	m			
	竪樋	塩ビ製 75φ VU	14.2	m			
	集水器	塩ビ製 120角	4.0	ヶ所			
	エルボ	塩ビ製 75φ VU	12.0	ヶ所			

	曲がり部屋根塞ぎ	カラーガルバリウム鋼板 t=0.5	2.0	ヶ所			
	落葉除ネット		27.9	m			
	出入口庇	折板葺t=0.5・樋共 W=1800	1.0	ヶ所			
	雨返し	W2.55 W3.30	1.0	式			
	小計						
5	その他工事						
	スロープ手摺	SUS製	26.5	m			
	床点字シート		8.0	ヶ所			
	スロープ床		1.0	式			
	小計						
D	電気設備工事						
1	屋外電幹線設備工事		1.0	式			
2	幹線設備工事		1.0	式			
3	電灯コンセント設備工事		1.0	式			
4	電灯コンセント設備工事		6.0	式			
5	自動火災報知設備工事		1.0	式			
6	放送設備工事		1.0	式			
7	情報通信設備工事		1.0	式			
8	テレビ共聴設備工事		1.0	式			
9	トイレ呼出設備工事		1.0	式			
10	誘導灯設備工事		1.0	式			
	小計						
1	屋外電幹線設備工事						
	ケーブル EM-CET	600V 22sq	130.0	m			
	ケーブル EM-CET	600V 60sq	130.0	m			

	ケーブル EM-HP	5p-1.2mm	100.0	m			
	ケーブル EM-HP	10p-1.2mm	100.0	m			
	ケーブル EM-AE	2c-1.2mm	100.0	m			
	EM-同軸ケーブル	S-7C-FB	80.0	m			
	ケーブル	EM-UTP-4P Cat6	80.0	m			
	ケーブル支持材		1.0	式			
	電線管	EP 31	33.0	m			
	電線管	EP 51	20.0	m			
	プルボックス	300x300x300	1.0	個			
	亜鉛メッキプルボックス WP	300x300x300	3.0	個			
	ボックス支持材		1.0	式			
	ケーブルラック マリン焼付塗装	直線 400x70 3m	12.0	本			
	ケーブルラック マリン焼付塗装	L分岐ラック 400x70	2.0	個			
	ケーブルラック マリン焼付塗装	水平ベンドラック 400x70	1.0	個			
	ケーブルラック マリン焼付塗装	セパレータ 1.5m 70	24.0	本			
	ケーブルラック付属品		1.0	式			
	ケーブルラック支持材		1.0	式			
	電灯、動力 分岐盤		1.0	面			
	メセンジャ	22sq	120.0	m			
	ターンバックル	5号	4.0	個			
	鋼管ホール	114Φ 7m	3.0	本			
	支線		2.0	組			
	壁貫通		3.0	ヶ所			
	消耗品 及 雑材料		1.0	式			
	電工費		1.0	式			
	主任技術者立会費		1.0	式			
	現場雑費		1.0	式			
	小計						
2	幹線設備工事						
	電線 EM-IE	5.5sq	20.0	m			
	電線 EM-IE	8sq	10.0	m			

	電線 EM-IE	14sq	15.0	m			
	接続幹線		2.0	組			
	ケーブル EM-CET	600V 38sq	5.0	m			
	ケーブル支持材		1.0	式			
	電線管	EP 51	3.0	m			
	電線管	VE 22	10.0	m			
	電線管付属品		1.0	式			
	配管支持材		1.0	式			
	分電盤	LP-1M	1.0	面			
	分電盤	L-2	6.0	面			
	分電盤	L-2M	1.0	面			
	盤取付付属品		1.0	式			
	防火区画処理材	パイプ 31	6.0	ヶ所			
	消耗品 及 雑材料		1.0	式			
	電工費		1.0	式			
	現場雑費		1.0	式			
	小計						
3	電灯コンセント設備工事						
	ケーブル EM-EEF	2c-1.6mm	110.0	m			
	ケーブル EM-EEF	3c-1.6mm	350.0	m			
	ケーブル EM-EEF	3c-2.0mm	260.0	m			
	ケーブル支持材		1.0	式			
	電線管	PF-S 一重管 22	6.0	m			
	電線管	PF-S 一重管 28	30.0	m			
	電線管付属品		1.0	式			
	配管支持材		1.0	式			
	埋込四角 OB	VE製中浅 102x44 C付	26.0	個			
	埋込四角 OB	VE製中深 102x54 C付	46.0	個			
	ボックス支持材		1.0	式			
	埋込スイッチ	1P15Ax1 新金プレート付	2.0	組			
	埋込スイッチ	1P15Ax1 PLX1 新金プレート付	1.0	組			

	埋込スイッチ	3W15Ax2 新金プレート付	2.0	組			
	埋込スイッチ	3W15Ax3 新金プレート付	2.0	組			
	熱線センサー	親機	7.0	組			
	熱線センサー	子機	4.0	組			
	熱線センサー用自動スイッチ	1回路	1.0	組			
	熱線センサー用自動スイッチ	2回路+1P15Ax1	4.0	組			
	埋込形コンセント	2P15A×2 E極付 金属P共	6.0	組			
	埋込形コンセント	2P15A×1 E極付・端子付 金属P共	10.0	組			
	照明器具 ソ	LSS1MP/RP-750LM-2	5.0	台			
	照明器具 L-1	LSS9-3200LM	51.0	台			
	照明器具 L-2	LSS6-4750LM	6.0	台			
	照明器具 う	LDS2-LRS1-950LM	10.0	台			
	照明器具支持材		1.0	式			
	消耗品 及 雑材料		1.0	式			
	電工費		1.0	式			
	現場雑費		1.0	式			
	小計						
4	電灯コンセント設備工事						
	ケーブル EM-EEF	2c-1.6mm	20.0	m			
	ケーブル EM-EEF	3c-1.6mm	36.0	m			
	ケーブル EM-EEF	3c-2.0mm	50.0	m			
	ケーブル支持材		1.0	式			
	電線管	PF-S 一重管 22	5.0	m			
	電線管	PF-S 一重管 28	7.0	m			
	セーリスボックス	3個用 C付	1.0	個			
	埋込四角 OB	VE製中浅 102x44 C付	5.0	個			
	塩ビプルボックス	200x200x100	1.0	個			
	埋込スイッチ	1P15Ax4 新金プレート付	1.0	組			
	埋込形コンセント	2P15A×2 E極付 金属P共	3.0	組			
	埋込形コンセント	2P15A×2 E極付 金属P9ヶ 用共	1.0	組			
	埋込形コンセント	2P15A×1 抜け止め 金属P 共	1.0	組			

	照明器具	L-2 LSS6-4750LM	12.0	台			
	照明器具支持材		1.0	式			
	消耗品 及 雑材料		1.0	式			
	電工費		1.0	式			
	現場雑費		1.0	式			
	小計						
5	自動火災報知設備工事						
	ケーブル EM-AE	4c-0.9mm	130.0	m			
	ケーブル支持材		1.0	式			
	電線管	PF-S 一重管 16	3.0	m			
	電線管付属品		1.0	式			
	配管支持材		1.0	式			
	埋込四角 OB	VE製中浅 102x44 C付	8.0	個			
	総合盤 露出形	P型1級 PLB	2.0	個			
	スポット感知器	差動式 2種 露出	7.0	個			
	消耗品 及 雑材料		1.0	式			
	電工費		1.0	式			
	消防申請・立合試験費		1.0	式			
	運搬費		1.0	式			
	現場雑費		1.0	式			
	小計						
6	放送設備工事						
	ケーブル EM-HP	3c-1.2mm	230.0	m			
	ケーブル支持材		1.0	式			
	電線管	PF-S 一重管 16	10.0	m			
	電線管	PF-S 一重管 28	6.0	m			
	電線管付属品		1.0	式			
	配管支持材		1.0	式			
	埋込四角 OB	VE製中浅 102x44 C付	18.0	個			

	ボックス支持材		1.0	式			
	端子盤	T-1 弱電共用	1.0	面			
	端子盤	T-2 弱電共用	1.0	面			
	スピーカ	天井用 3W	17.0	個			
	アッテネーター	6W以下	6.0	個			
	消耗品 及 雑材料		1.0	式			
	電工費		1.0	式			
	消防申請・立合試験費		1.0	式			
	現場雑費		1.0	式			
	小計						
7	情報通信設備工事						
	LANケーブル	カテゴリ-6 4P	130.0	m			
	光ケーブル端末処理材		1.0	式			
	電線管	PF-S 一重管 16	16.0	m			
	電線管付属品		1.0	式			
	配管支持材		1.0	式			
	モジュージャック	6極4芯	6.0	個			
	消耗品 及 雑材料		1.0	式			
	電工費		1.0	式			
	試験調整費		1.0	式			
	現場雑費		1.0	式			
	小計						
8	テレビ共聴設備工事						
	EM-同軸ケーブル	5C-FB	125.0	m			
	ケーブル支持材		1.0	式			
	電線管	PF-S 一重管 16	16.0	m			
	電線管付属品		1.0	式			
	配管支持材		1.0	式			
	ブースター	UHF・V-Low・FM	1.0	個			

	直列ユニット	端末	6.0	個			
	2分配器		1.0	個			
	4分配器		1.0	個			
	消耗品 及 雑材料		1.0	式			
	電工費		1.0	式			
	試験調整費		1.0	式			
	現場雑費		1.0	式			
	小計						
9	トイレ呼出設備工事						
	ケーブル EM-AE	2c-0.9mm	18.0	m			
	ケーブル EM-AE	3c-0.9mm	13.0	m			
	ケーブル支持材		1.0	式			
	電線管	PF-S 一重管 16	5.0	m			
	電線管付属品		1.0	式			
	配管支持材		1.0	式			
	埋込四角 OB	VE製中浅 102x44 C付	4.0	個			
	呼出ボタン		1.0	組			
	呼出ボタン	引きひも付	1.0	組			
	復旧ボタン		1.0	組			
	ブザー付廊下灯		1.0	個			
	消耗品 及 雑材料		1.0	式			
	電工費		1.0	式			
	試験調整費		1.0	式			
	現場雑費		1.0	式			
	小計						
10	誘導灯設備工事						
	ケーブル EM-EEF	3c-2.0mm	90.0	m			
	ケーブル支持材		1.0	式			
	電線管	PF-S 一重管 22	2.0	m			

	電線管付属品		1.0	式			
	配管支持材		1.0	式			
	避難口誘導灯 A	SH1-FSF20-BL	4.0	台			
	避難口誘導灯 B	SH1-FSF21-BL	1.0	台			
	照明器具支持材		1.0	式			
	消耗品 及 雑材料		1.0	式			
	電工費		1.0	式			
	消防申請・立合試験費		1.0	式			
	現場雑費		1.0	式			
	小計						
E	給排水衛生設備工事						
1	衛生器具設備工事		1.0	式			
2	屋内給水設備工事		1.0	式			
3	屋外給水設備工事		1.0	式			
4	屋内排水設備工事		1.0	式			
5	屋外排水設備工事		1.0	式			
6	雨水排水設備工事		1.0	式			
	小計						
1	衛生器具設備工事						
	洋風大便器 普通便座	CS597BS SH596BAYR TC290V6	10.0	組			
	車いす対応便器 洗淨便座	CS597BS SH596BAYR TCF5840AUPR	1.0	〃			
	棚付二連紙巻器	YH650	11.0	〃			
	壁掛小便器 自動FV	UFS900R	6.0	〃			
	壁掛洗面器 自動水栓	L210DM TENA40A TS126AR	8.0	〃			
	〃 〃	L270DM TENA40A TS126AR	1.0	〃			
	壁掛手洗器	LSK870AP	1.0	〃			
	化粧鏡	YM3545A 350×450	8.0	〃			

	＼	YM6090A 600×900	1.0	＼			
	掃除用流し	SK322 T200SNR13	2.0	＼			
	自動水栓	TEL20DS 乾電池	6.0	＼			
	L型手すり	T112CL9	2.0	＼			
	＼	T112CU11	1.0	＼			
	可動手すり	T112HK8	1.0	＼			
	小便器手すり	T112CU2	2.0	＼			
	洗面器手すり	T112CP2W-1	2.0	＼			
	建築機器接続費		1.0	＼			
	建物取合養生費		1.0	＼			
	消耗品雑材料		1.0	＼			
	運搬雑費		1.0	＼			
	現場経費		1.0	＼			
	小計						
2	屋内給水設備工事						
	塩ビライニング鋼管	20VD 便所 1階	39.0	m			
	＼	25 〃 〃 〃	12.0	〃			
	＼	40 〃 〃 〃	24.0	〃			
	＼	20VA 便所 1階	6.0	〃			
	＼	20VA 便所 2階	32.0	〃			
	＼	25 〃 〃 〃	8.0	〃			
	＼	40 〃 〃 〃	10.0	〃			
	＼	25VD 屋内一般 1階	1.0	〃			
	＼	20VA 屋内一般 1階	3.0	〃			
	＼	20 〃 屋内一般 2階	12.0	〃			
	ゲート弁	20 J10K	2.0	ヶ			
	建物取合費		1.0	式			
	土工事		1.0	〃			
	保温工事		1.0	〃			
	消耗品雑材料		1.0	〃			
	運搬雑費		1.0	〃			

	現場経費		1.0	〃			
	小計						
3	屋外給水 〃						
	塩ビライニング鋼管	40VB 外 壁	54.0	m			
	〃	25VD 屋外埋設	4.0	〃			
	〃	40VD 〃	11.0	〃			
	ブラケット工事		1.0	式			
	フレキシブルジョイント	400×500L	2.0	ヶ			
	ゲート弁	25 J10K	1.0	〃			
	〃	40 〃	3.0	〃			
	バルブボックス	樹脂製	3.0	〃			
	標示杭		1.0	式			
	既設給水管取合費	50VB×40VB	1.0	〃			
	建物取合費		1.0	〃			
	土工事		1.0	〃			
	保温工事		1.0	〃			
	設計申請手続費		1.0	〃			
	水道局納付金		1.0	〃			
	足場損料		1.0	〃			
	消耗品雑材料		1.0	〃			
	運搬雑費		1.0	〃			
	現場経費		1.0	〃			
	小計						
	屋内排水 〃						
	硬質塩化ビニル管	40VP 便 所 1階	12.0	m			
	〃	50 〃 〃 〃	15.0	〃			
	〃	65 〃 〃 〃	8.0	〃			
	〃	75 〃 〃 〃	16.0	〃			

	100	便所	2階	27.0	''		
''	40	便所	2階	6.0	''		
''	50	''	''	13.0	''		
''	65	''	''	11.0	''		
''	75	''	''	9.0	''		
''	100	''	''	23.0	''		
''	50	屋内一般	1階	6.0	''		
''	50	''	2階	10.0	''		
''	50	屋内一般	1階通気	7.0	''		
''	65	''	''	12.0	''		
''	50	''	2階通気	7.0	''		
''	65	''	''	13.0	''		
''	100	''	''	10.0	''		
床上掃除口	50			4.0	ヶ		
''	65			2.0	''		
''	80			2.0	''		
''	100			8.0	''		
通気金物	100VCAL			1.0	''		
建物取合費				1.0	式		
土工事				1.0	式		
消耗品雑材料				1.0	''		
運搬雑費				1.0	''		
現場経費				1.0	''		
小計							
屋外排水	''						
硬質塩化ビニル管	100VU	屋外埋設	汚水	16.0	m		
''	150	''	''	23.0	''		
汚水小口径柵 塩ビ蓋	150×100×H450			4.0	ヶ所		
''	150×100×H600			1.0	''		
''	150×100×H600	ドロップ	柵	1.0	''		
''	200×150×H600			1.0	''		

	〃	〃	200 × 150 × H750	2.0	〃			
	〃	〃	200 × 150 × H900	3.0	〃			
	〃	〃	200 × 150 × H1050	2.0	〃			
	既設	汚水	柵取合費	900 × H1940	1.0	〃		
	土工	事		1.0	式			
	設計	申請	手續費	1.0	〃			
	消耗	品	雜材料	1.0	〃			
	運搬	雜	費	1.0	〃			
	現場	經	費	1.0	〃			
	小計							
	雨水	排水	〃					
	硬質	塩化	ビニル管	100VU 外壁	6.0	m		
	〃	〃	〃	100〃 屋外埋設 雨樋接続	21.0	〃		
	〃	〃	〃	150〃 〃	28.0	〃		
	雨水	小口径	柵 塩ビ蓋	200 × 150 × H500(150)	2.0	ヶ所		
	〃	〃	〃	200 × 150 × H600(150)	4.0	〃		
	〃	〃	〃	200 × 150 × H700(150)	1.0	〃		
	雨水	柵	人孔蓋	900 × H1300	2.0	〃		
	既設	管	取合費		1.0	式		
	土工	事		1.0	〃			
	消耗	品	雜材料	1.0	〃			
	運搬	雜	費	1.0	〃			
	現場	經	費	1.0	〃			
	小計							
F	空調	換気	設備工事					
1	空調	設備	工事		1.0	式		
2	換気	設備	工事		1.0	式		

	小計					
1	空調設備工事					
	GHP室外ユニット	冷:56kw 暖:63kw	2.0	台		
	分岐管セット		1.0	個		
	分岐管セット		1.0	個		
	GHP室内ユニット	冷:16kw 暖:18kw	1.0	式		
	パネル		6.0	台		
	リモコン		6.0	個		
	天カセ室内機搬入吊りこみ		8.0	台		
	室外機設置工事		1.0	式		
	冷媒配管	液:10mm ガス:20mm	1.0	式		
	ドレン配管		1.0	式		
	渡り配管・リモコン線		1.0	式		
	気密試験・試験運転調整		1.0	式		
	耐火区画処理		12.0	ヶ所		
	運搬交通費		1.0	式		
	小計					
2	換気設備工事					
	壁換気扇	EX-30SC3-S	8.0	台		
	ウェザーカバー	P-30CVSD4	8.0	個		
	防虫網	P-30KS3	8.0	個		
	給排気グリル	P-18GLF6	6.0	個		
	SUS製深型フード	AT-150FNSD5	6.0	個		
	天井換気扇	VD-13ZALC10	6.0	台		
	ウェザーカバー	P-25VCSD4	6.0	個		
	防虫網	P-25KS3	6.0	個		
	換気扇取付費		9.0	台		
	給排気グリル取付費		6.0	個		
	外部フード取付費		15.0	個		
	試運転調整費		1.0	式		

	小計						
H	既存改修工事						
	(移設)						
	⑩体育倉庫新設		1.0	式			
	⑩体育倉庫解体		1.0	式			
	ト物置移設	基礎	1.0	式			
	ト物置移設	建物移設	1.0	式			
	チ物置移設	基礎	1.0	式			
	チ物置移設	建物移設	1.0	式			
	リ物置移設	基礎	1.0	式			
	リ物置移設	建物移設	1.0	式			
	ヌ物置移設	基礎	1.0	式			
	ヌ物置移設	建物移設	1.0	式			
	ル物置移設	基礎	1.0	式			
	ル物置移設	建物移設	1.0	式			
	オ物置移設	基礎	1.0	式			
	オ物置移設	建物移設	1.0	式			
	砂場新設	5m × 10m	1.0	式			
	砂場撤去	5m × 10m	1.0	式			
	LGP庫新設		1.0	式			
	鉄棒撤去新設		1.0	式			
	コースライン撤去新設		1.0	式			
	既存校舎改修他	切り株、柿、銀杏、旗竿、プラタナス、溝撤去、岩サンブ 造形砂場移設等	1.0	式			
	既存擁壁CB増積撤去	別途工事					
	小計						

J	解体工事【リース満了後】					
1	直接仮設工事		1.0	式		
2	解体工事		1.0	式		
4	産廃・運搬・処分費		1.0	式		
5	設備解体工事		1.0	式		
6	外構解体工事		1.0	式		
7						
	小計					
1	直接仮設工事					
	外部養生足場(3面)	枠+防音シート	627.0	m2		W600枠5段+手摺り
	内部足場	脚立水平足場	694.0	m2		
	内部足場	内部階段ステージ足場	1.0	ヶ所		
	災害防止設備	水平ネット、親綱、立馬等	694.0	m2		
	仮設材運搬費		1.0	式		
	小計					
2	解体工事					
	内装解体	スケルトン	694.0	m2		
	同上, 搬出小運搬	人力	694.0	m2		
	躯体解体	S造重機解体	694.0	m2		
	同上, 積込み	重機作業	694.0	m2		
	土間基礎解体	重機作業	415.0	m2		
	小割積込み	重機作業	415.0	m2		
	雑解体	給水、污水管等	415.0	m2		
	備品解体		694.0	m2		
	渡り廊下解体		1.0	式		
	小計					
4	産廃・運搬・処分費					
	(内装)					
	木くず		6.9	m3		再資源化に係る費用

	断熱材		59.1	m3			
	混廃		43.5	m3			
	(躯体)						
	混廃	外壁	9.5	m3			
	鉄骨, 折板	買取	25.5	t	△	△	
	土間・基礎コンガラ	RCガラ	132.0	m3			再資源化に係る費用
	地中埋設物	混廃	12.0	m3			
	小計						
5	設備解体工事						
	電気設備解体工事		1.0	式			
	給排水設備解体工事		1.0	式			
	空調換気設備解体工事		1.0	式			
	小計						
6	外構解体工事						
	ネットフェンス撤去処分	h=1800	14.5	m			
	同上片開き戸撤去処分	W800×h1800	1.0	ヶ所			
	LGP庫撤去		1.0	式			
	小計						
	共通仮設費						
1	建設時共通仮設		1.0	式			
2	解体時共通仮設		1.0	式			
3	調査費、各種申請費、設計業務費		1.0	式			
	計						
1	建設時共通仮設工事						
	仮囲い	万能鋼板 H=3000	170.0	m			

	仮囲い	ガードフェンス h=1800	95.0	m			
	出入口ゲート	W=4500	1.0	ヶ所			
	仮設トイレ	大1、小2	1.0	式			
	交通誘導員		75.0	人工			3ヶ月
	現場事務所、作業員詰所		1.0	式			
	仮設電力費	引込費共	1.0	式			
	機械器具損料	トランシット、レベル、照明他	1.0	式			
	安全設備費	安全掲示板、標識、看板、消火器 イメージシート他	1.0	式			
	鉄板敷き		960.0	m2			
	仮設材運搬費		1.0	式			
	室内環境測定費		6.0	ヶ所			
	建物廻り、搬入路整地		1,200.0	m2			
	小計						
2	解体時共通仮設工事						
	仮囲い	万能鋼板 H=3000	170.0	m			
	出入口ゲート	W=4500	1.0	ヶ所			
	仮設トイレ	大1、小2	1.0	式			
	交通誘導員		50.0	人工			2ヶ月
	現場事務所、作業員詰所		1.0	式			
	仮設電力費		1.0	式			
	仮設用水費		1.0	式			
	安全設備費	安全掲示板、標識、看板、消火器 イメージシート他	1.0	式			
	鉄板敷き		960.0	m2			
	仮設材運搬費		1.0	式			
	建物廻り、搬入路整地		1,200.0	m2			
	小計						
3	調査費、各種申請費、設計業務費						
	平板載荷試験	平板載荷試験 1か所	1.0	式			
	諸官庁手続、建築確認申請、設計業務		1.0	式			

	火災保険	4年間	1.0	式			
	小計						
	現場管理費						
	現場管理費		1.0	式			
	計						
	一般管理費						
	一般管理費		1.0	式			
	計						
	公租公課						
	公租公課	4年間(48ヵ月)	1.0	式			
	小計						

現場説明書

横浜市教育委員会事務局教育施設課

- 1 件名 仏向小学校仮設教室賃貸借
- 2 履行場所 横浜市保土ヶ谷区仏向町845
- 3 賃貸借概要 設計書、図面のとおり
※ 建物・設備の設置費、解体撤去費を含む。
 - (1) 構造・規模 プレハブ造 2階建
 - (2) 教室数 普通教室6CR
 - (3) その他 昇降口、トイレ、階段等
- 4 配布図書 (1) 設計書
(2) 図面
(3) 仏向小学校仮設教室賃貸借仕様書
(4) 室内空気中の化学物質の抑制に関する特記仕様書
(5) 現場説明書
- 5 建方工期 契約締結後 令和3年3月26日 まで
- 6 予定賃貸借期間 令和3年4月1日から令和7年3月31日 まで
- 7 契約履行上の特別条件
 - (1) 支払いについて
別紙賃貸料の支払い割合のとおり。
 - (2) 建方、解体上の安全について
安全については特に注意し、その対策を完全に行う。
関連詳細については、8の各項目に留意すること。
 - (3) 各種下請け業者（専門業者）について
電気設備・衛生設備は、仮設教室賃貸借契約に含む。なお、市内業者の優先使用を配慮すること。
- 8 現場状況及び関連事項
 - (1) 建方、解体工事の施工にあたって、設計書等に記載してある事項以外で特に必要な事項については、横浜市建築工事特則仕様書、建設大臣官房官庁営繕部監修「建築工事共通仕様書」「機械設備工事共通仕様書」「電気設備工事共通仕様書」「学校建設工事特記仕様書」「仮設教室標準仕様書」及び建築基準法、建築事業関係法令、安全衛生公害関係法令、その他関係法令に準拠する。
 - (2) 建方着手にあたり、搬入路・近隣道路・擁壁・周辺及び当該敷地内の構造物、埋

設物等を十分調査のうえ、その状況を本市職員に報告するとともに、問題のある場合はそれらの保護または適切な措置をする。

- (3) 建方工事に伴って発生が予想される騒音・振動等については、特に配慮し、学校と事前に調整する。
- (4) 仮設計画及び工程については、本市職員と十分打合せを行い、工事の安全と工程を遵守し作業を進める。
- (5) 建方・解体工事中、道路など既設物に損傷を与えた場合は、直ちに応急処置を講ずるとともに、本市職員に報告し、工事完了までに賃貸人の負担で原状回復する。
- (6) 仮設搬入路の確保に際し、支障となる遊具等の移設及び撤去は本契約に含む。
- (7) 登下校時間は、資材搬出入を行わない。
- (8) クレーン作業時には必ず誘導員を立てるとともに、他作業時にも作業箇所の周囲は、児童生徒の立ち入りを遮断するよう安全対策を講じる。
- (9) 工事現場内は、常に整理整頓し、災害事故等の予防対策には万全を期すること。
- (10) 喫煙・飲食・更衣・トイレ等については場所を指定するとともに、消火用水等を常備する。
- (11) 発生材（産業廃棄物）の処分については、「廃棄物の処理及び清掃に関する法律」を遵守し適正に処理する。
- (12) 工事用仮設電気・水道は、学校の了解を得たうえで使用すること。なお、学校敷地以外で新たに引き込む場合は、その手続きを含め実施すること。
- (13) 工事写真は、工程段階毎に入念に撮ること。特に、隠れた部分の写真がない場合、破壊検査・復旧を命ずることがある。その費用は賃貸人の負担で行う。
- (14) 工事の施工に際し、関係者と十分な連絡をとり、また関係官庁への届け出を必要とする場合には遅滞なくこれを行う。ただし費用は賃貸人の負担とする。
- (15) 別添の方法により揮発性有機化合物の室内濃度を測定し、厚生労働省が定める指針値以下であることを確認し、賃借人に報告すること。
なお、測定結果が指針値を超える場合には、原因の究明に努めること。
- (16) その他、不明な点は事前に本市職員に連絡し、指示を受けること。

仏向小学校仮設教室賃貸借仕様書

横浜市教育委員会事務局教育施設課

1 委託内容及び履行期限

仮設教室施工（法的手続きを含む）および仮設教室賃貸借業務
契約締結日から令和7年3月31日まで

2 履行場所

横浜市保土ヶ谷区仏向町 845

3 契約条件

仮設教室使用期間 令和3年4月1日から令和7年3月31日まで
契約終了後は、速やかに手続を行い、解体及び現状復旧を行うこと。
解体および現状復旧にかかる費用は本契約に含む。
契約終了後、横浜市が引き続き仮設校舎の賃貸借が必要と判断した場合は、別途協議を行う。

4 適用範囲

当該工事にあたっては、本仕様書及び設計書、図面、現場説明書に記載してある事項による。
それらに記載されていない事項については、原則として受注金額の範囲内で市と協議し決定するものとする。

5 施工前協議

施工前に、施工計画書を市に提出し、市と協議を行うこと。

6 施工体制等

工事に際しては、関連法令等を遵守した上で施工管理体制を確立し、仮設計画、工事工程等について協議を行い、工程管理、安全対策、品質の確保等を適切に行わなければならない。

工事搬入経路を確保するために必要な工事、工事に伴う土木事務所、警察等への手続きは本契約に含む。

また、工事車両の搬入は、事前に近隣住民に周知し、トラブルのないよう努め、周辺住民等への工事説明会開催時には必要な書類を作成し同席すること。

7 疑義

工事内容に疑義が生じたときには、市と協議を行い決定すること。

8 安全対策

工事施工中の安全確保に関しては、関係法令を遵守し、「建設工事公衆災害防止対策要領」に従い、工事の施工に伴う災害の防止に努めなければならない。また、工事に際しては、児童及び近隣住民の安全を確保すること。

9 施工計画

(1) 一般共通事項

- | | | |
|--------------|---------------------------------------|---|
| ア 事前現場調査 | <input checked="" type="checkbox"/> 可 | <input type="checkbox"/> 不可 |
| イ 官公庁その他への届出 | <input type="checkbox"/> 市 | <input checked="" type="checkbox"/> 受注者 |

(2) 仮設工事

- | | | |
|------------|--|--------------------------------|
| ア 現場事務所 | <input checked="" type="checkbox"/> 要 | <input type="checkbox"/> 不要 |
| イ 工事用仮設トイレ | <input checked="" type="checkbox"/> 要 | <input type="checkbox"/> 不要 |
| ウ 工事用水 | <input checked="" type="checkbox"/> 支給 | <input type="checkbox"/> 受注者負担 |
| エ 工事用電力 | <input checked="" type="checkbox"/> 支給 | <input type="checkbox"/> 受注者負担 |

- | | | |
|---------|----|----------------|
| オ 仮囲い | ■要 | □任意（受注者が安全を確保） |
| カ 交通整理員 | ■要 | □任意（受注者が安全を確保） |

10 引渡検査

- (1) 受注者は工事が完了したときは、必要な許認可手続を経たうえで、その旨を市に通知しなければならない。
- (2) 市は完了の通知を受けたときは、すみやかに確認の検査を行う。検査に合格しない場合、受注者はその責において直ちに手直しを行い、再検査を受けるものとする。
- (3) 検査に合格したときは、市はすみやかに引渡しを受けるものとする。
- (4) 受注者は引渡し前に建物の内外にわたり十分に清掃を行うものとする。
- (5) 引き渡しに際し受注者は、完成図、維持保全に関する資料、引渡し品（貸与品）、目録、諸官庁届出書、その他必要書類を市に提出する。

12 維持管理

受注者は、賃貸期間中、必要な修繕義務を負い、保守点検を行うものとする。市は物件を注意して維持管理する義務を負う。各々費用負担する事項については次のとおりとし、その以外の事項については、その都度協議により決定する。

- | | | |
|-------------|----|------|
| (1) 公租公課 | □市 | ■受注者 |
| (2) 火災保険 | □市 | ■受注者 |
| (3) 法定点検 | ■市 | □受注者 |
| (4) 各種消耗品 | ■市 | □受注者 |
| (5) 電気料金 | ■市 | □受注者 |
| (6) ガス料金 | ■市 | □受注者 |
| (7) 上下水道使用料 | ■市 | □受注者 |
| (8) 清掃 | ■市 | □受注者 |
| (9) セキュリティ | ■市 | □受注者 |
| (10) 保守点検 | ■市 | □受注者 |

室内空気中の化学物質の抑制に関する特記仕様書

1 建築材料等の使用制限の原則

建築材料等の使用制限の原則は、以下のとおりとする。ただし、該当する材料がない等の事由により、本原則によりがたい場合の措置は協議による。

(1) ホルムアルデヒド、アセトアルデヒド及びブスチレンを発散する材料については、F☆☆☆☆とする。やむを得ず、F☆☆☆又はその同等品（旧JAS 又は旧JIS におけるFco、Eco を含む。）とする場合は、あらかじめ市担当者の承諾を得ること。

対策をとる建築材料等

- ・ 合板・木質系フローリング・構造用パネル・集成材・単板積層材・MDF
- ・ パーティクルボード・その他の木質建材
- ・ 家具・書架・その他の什器等(合板類、接着剤及び塗料を使用する場合)
- ・ ユリア樹脂板
- ・ 壁紙
- ・ 壁紙、ビニル床タイル、ビニル床シート及び巾木等に使用する接着剤
- ・ 保温材・緩衝材・断熱材
- ・ 塗料
- ・ 仕上塗材

(2) トルエン、キシレン及びエチルベンゼン（以下「トルエン等」という。）を含有する塗料及び接着剤についてはトルエン等の含有量が少ない規格品とする。

対策をとる建築材料等

- ・ 壁紙、ビニル床タイル、ビニル床シート及び巾木等に使用する接着剤
- ・ 塗料
- ・ 溶剤

(3) クロルピリホス、ダイアジノン及びフェノブカルブを含有しない非有機リン系の防腐・防蟻剤とし、加圧式防腐、防蟻処理等は工場で行い、十分に乾燥した後に現場に搬入する。

対策をとる建築材料等

- ・ 木材保存（木材の防腐・防蟻処理）剤

(4) フタル酸ジ-n-ブチル及びフタル酸ジ-2-エチルヘキシル等を含有しない、難揮発性の可塑剤を使用している接着剤とする。

対策をとる建築材料等

- ・ 壁紙用接着剤（規格品とする）
- ・ 木工用接着剤

2 施工中の安全管理

接着剤及び塗料の塗布に当たっては、使用方法及び塗布量を十分に管理し、適切な乾燥時間をとるものとする。また、施工時、施工後の通風、換気を十分に行い、室内に発散した化学物質等を室外に放出させる。

3 測定 次により、厚生労働省が定める指針値以下であることを確認し、市担当者に報告する。

- ・ホルムアルデヒド、アセトアルデヒド

- ※ D N P H誘導体固層吸着／溶媒抽出ー高速液体クロマトグラフ法

- ・ 検知管法
- ・ 定電位電解法

- ・トルエン、キシレン、エチルベンゼン、スチレン、パラジクロロベンゼン

- ※ 固層吸着／溶媒抽出法ーガスクロマトグラフ／質量分析法

- ・ 固層吸着／加熱脱着法ーガスクロマトグラフ／質量分析法
- ・ 容器採取ーガスクロマトグラフ／質量分析法

- ・測定対象室及び箇所数

室名	箇所数	回数／時期
普通教室	各階1教室 計2箇所	各1回／引渡前

- ・空気資料の採取方法等

空気資料の採取方法等は、原則として厚生労働省から示されている「室内空気中化学物質の採取方法と測定方法」による。ただし、本工事に適用困難な部分については、市担当者と協議による。なお、簡易な測定方法による場合は、採取した測定機器の特性等を考慮して、市担当者と協議の上、計画書に定める。

4 測定後の措置等

測定の結果、厚生労働省の指針値を上回った場合の措置は、市担当者の指示による。

測定対象化学物質	厚生労働省の指針値 (25℃の場合)
ホルムアルデヒド	0.08 ppm (100 μg/l)
アセトアルデヒド	0.03 ppm (48 μg/l)
トルエン	0.07 ppm (260 μg/l)
キシレン	0.20 ppm (870 μg/l)
エチルベンゼン	0.88 ppm (3,800 μg/l)
スチレン	0.05 ppm (220 μg/l)
パラジクロロベンゼン	0.04 ppm (240 μg/l)

仏向小学校仮設教室設置その他工事

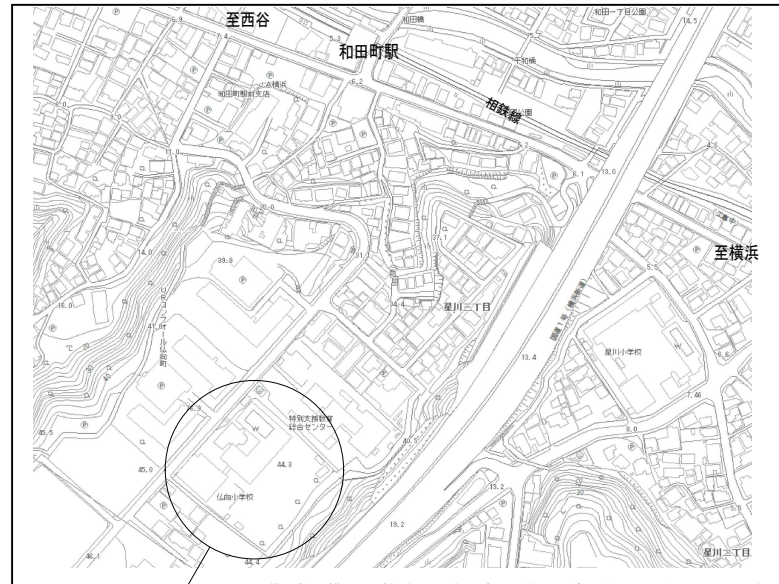
図面リスト

図面番号	図面名称 (建築意匠図)	A-31	計画建物等 等時間日影図	S-24	詳細図
A-01	表紙・図面リスト	A-32	平均地盤面算定 1	S-25	内部階段詳細図
A-02	工事概要・案内図・配置図・各階平面図	A-33	平均地盤面算定 2	S-26	外部階段詳細図 (1)
A-03	設計概要・仕上表	A-34	法適合検討	S-27	外部階段詳細図 (2)
A-04	敷地求積図・面積表			S-28	外部階段詳細図 (3)
A-05	建築面積・延べ床面積算定図・表	図面番号	図面名称 (建築構造図)	S-29	渡廊下詳細図
A-06	撤去新設配置図・基礎平面図	S-01	構造設計特記仕様書 その 1		
A-07	仮設校舎 1階平面図	S-02	構造設計特記仕様書 その 2		
A-08	仮設校舎 2階平面図	S-03	新 鉄筋コンクリート構造配筋標準図 (1)		
A-09	立面図	S-04	新 鉄筋コンクリート構造配筋標準図 (2)	図面番号	図面名称 (電気器設備図)
A-10	断面図	S-05	新 鉄筋コンクリート構造配筋標準図 (3)	E-01	特記仕様書・案内図・配置図
A-11	建具表	S-06	鉄骨構造標準図 (1)	E-02	改修前・改修後受変電設備単線結線図
A-12	法規検討	S-07	鉄骨構造標準図 (2)	E-03	改修後 1、2階幹線・弱電設備平面図
A-13	内部階段詳細図	S-08	鉄骨構造標準図 (3)	E-04	仮設校舎 1、2階幹線設備平面図
A-14	外部階段詳細図	S-09	基礎・基礎梁伏図	E-05	仮設校舎 1階電灯・コンセント設備平面図
A-15	リース備品図・備品リスト	S-10	1階伏図	E-06	仮設校舎 2階電灯・コンセント設備平面図
A-16	ディテールシート (1)	S-11	2階伏図	E-07	仮設校舎 1、2階弱電・火報設備平面図
A-17	ディテールシート (2)	S-12	屋根伏図		
A-18	渡廊下詳細図 1	S-13	RC部材リスト		
A-19	渡廊下詳細図 2	S-14	軸組図 (1)		
A-20	廊下廻り詳細図	S-15	軸組図 (2)	図面番号	図面名称 (機械設備図)
A-21	多目的トイレ詳細図	S-16	軸組図 (3)	M-01	図面リスト・特記仕様書・施工区分表・凡例・案内図
A-22	矩計図	S-17	軸組図 (4)	M-02	配置図、各階平面図
A-23	体育倉庫詳細図 1	S-18	軸組図 (5)	M-03	給排水設備 1階平面図、樹リスト
A-24	体育倉庫詳細図 2	S-19	軸組図 (6)	M-04	給排水設備 2階平面図、器具表
A-25	体育倉庫詳細図 3	S-20	軸組図 (7)	M-05	空調設備 1階平面図
A-26	既存焼き窯庫・体育倉庫詳細図 (参考図)	S-21	軸組図 (8)	M-06	空調設備 2階平面図
A-27	仮設計画平面図 (参考図)	S-22	鉄骨部材リスト (1)		
A-28	現況建物等 時刻日影図	S-23①	鉄骨部材リスト (2)		
A-29	現況建物等 等時間日影図	S-23②	鉄骨部材リスト (3)		
A-30	計画建物等 時刻日影図	S-23③	鉄骨部材リスト (4)		

横浜市教育委員会		工事名	仏向小学校仮設教室設置その他工事		
年月日	令和2年3月	縮尺	S=1/50 (A3:1/100)		
図面名称		表紙・図面リスト			
設計者	飯沼設計	建設番号	棟番号	図面枚数	図面番号
一級建築士登録 第 212323 号 飯沼明広					A-01

工事概要	
工事名称	仏向小学校仮設教室設置その他工事に伴う設計業務委託
学校名	仏向小学校
住所	保土ヶ谷区仏向町845-4・867・868-3番地
電話番号	045-332-1521
工事内容	
1)	仮設校舎を新設する
2)	校舎棟からの渡り廊下を新設する
3)	既存倉庫の(7棟)及び砂場の撤去新設工を行う。
一般事項	

- 設計中に特記なき事項は、小中学校標準図95・校舎改造標準図95・及び備品関係標準図(F・改F・G改G・Iシリーズ)による。その他不明箇所は監督員の指示による。
- 床材の張り替え部分は全て下地のケレン清掃を行うものとする。
- 塗装塗替部分はすべて下地調整を行うものとし、穴埋め、パテ網い、研磨紙すり等とする。
- 金属製建具、木製建具、製作家具等は製作に先立ち承認図を提出し承認を得た後に製作・施工する。
- 施工に先立ち事前に学校長、監督員と協議の上、工程表を作成し、承認を受けるものとする。
- 犬走り(構造物を除く)等のコンクリート・鉄筋は以下の通りとする。
コンクリート Fc=150 鉄筋: D10@300 (軒30共) 端部 D13SD295A
- 仮設計画(仮設計画図参照)
 - 仮設計画作成において、工所用搬入口、作業エリア・校舎内作業動線等事前に学校長・はまっ子職員・監督員と協議の上決定し作成すること。
 - その他
 - 固定備品は工事に伴って撤去処分または取外し、保管、再取付、または撤去、新設を行う。(備品配置等について学校と協議の上設置すること。備品は転倒防止金物を設置すること)
 - 工事箇所には関係者以外の職員や児童が容易に入り込めないようにしておく。
 - 工事車輛が敷地内を走行する際には周囲を十分注意すること



案内図	敷地場所: 保土ヶ谷区仏向町845-4・867・868-3番地
NO. SCALE	

都市計画制限	
用途地域	第1種住居地域
建ぺい率(%)	60%
容積率	200%
高度地区	第4種高度地区
防火・準防火	準防火地域
日影	4-2.5(5m-10m) 測定面4m

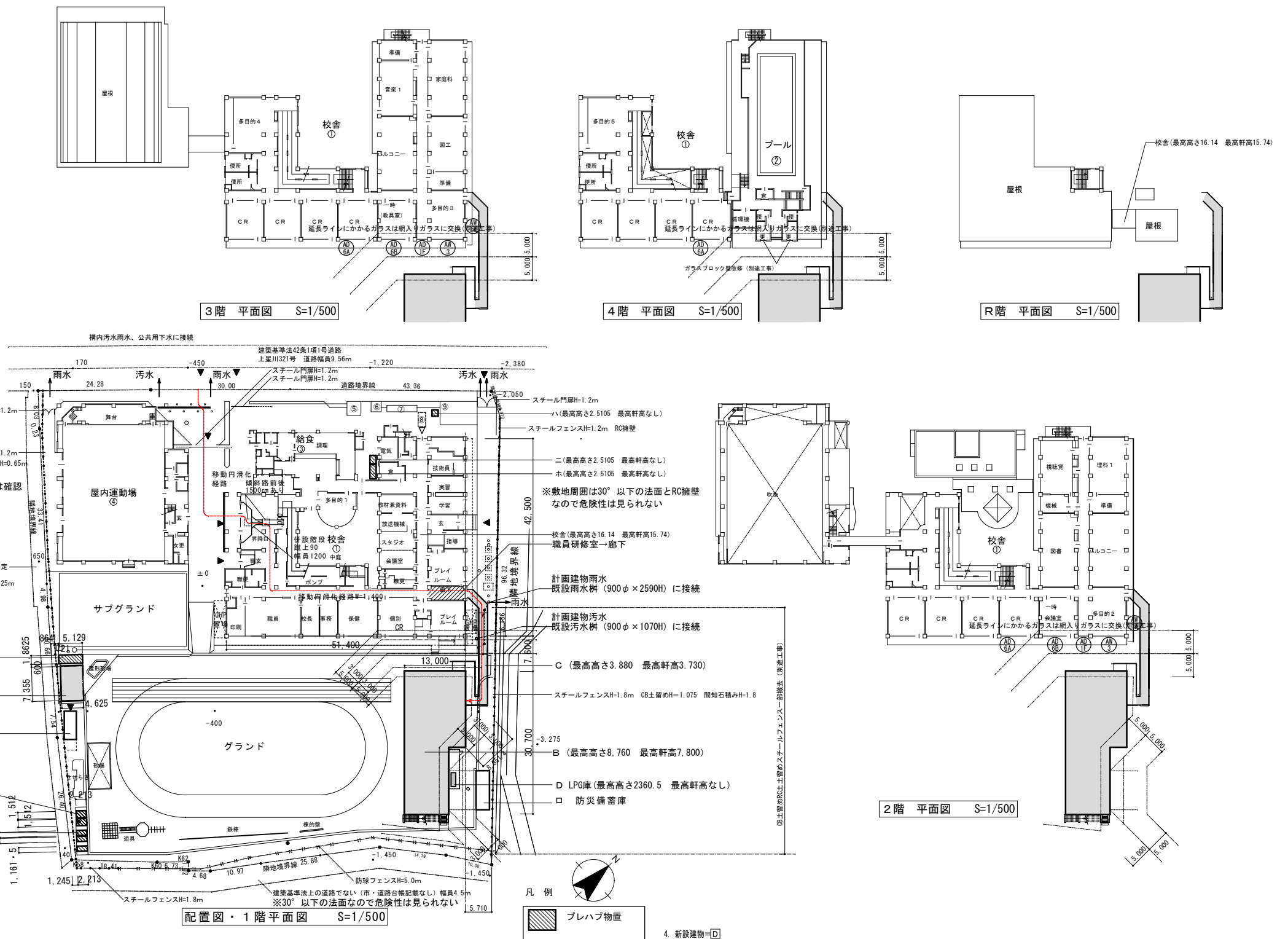
学校全体面積表						
1. 計画通知済建物(既存)=[A]						
建物名	構造	床面積(m ²)	建築面積(m ²)	確認済	検査済	計算式
① 校舎	RC	5,233,004.0	1,704,677.9	●	●	記載なし
② 屋上プール	RC	74,592.8				
③ 給食	RC	285,115.0	255,924.0	●	●	記載なし
④ 屋内体育館	S	1,024,971.0	910,256.4	●	●	記載なし
計		6,617,682.8	2,870,858.3			
2棟 ⑤ 石油保管庫	RC	7,420.0	7,420.0	●	●	2.8 × 2.65
3棟 ⑥ 石油ポリ容器保管庫	RC	3,900.0	3,900.0	●	●	2.0 × 1.95
4棟 ⑦ ゴミ置場	RC	7,440.0	7,440.0	●	●	6.2 × 1.2
5棟 ⑧ 渡り廊下	S	6,593.0	6,593.0	●	●	1.9 × 3.42
6棟 ⑨ 受水槽・ポンプ室	RC	15,730.0	32,400.0	●	●	8.6 × 4.7
計		41,083.0	57,753.0			
A:計画通知済建物 面積合計		6,658,765.8	2,928,611.3			

2. 未通知建物(既存)=[B]						
建物名	構造	床面積(m ²)	建築面積(m ²)	確認済	検査済	計算式
7棟 付属施設A 飼育小屋	S	15.86	15.86			2.6 × 6.1
8棟 付属施設B 防災備蓄庫	S	24.36	24.36	●	●	2.9 × 8.4
B:未通知建物 面積合計		40.22	40.22			
3. 未通知建物(既存)=[C] 基礎新設						
建物名	構造	床面積(m ²)	建築面積(m ²)	確認済	検査済	計算式
9棟 付属施設C ハ 一般ゴミ倉庫	S	1,823.0	1,823.0			1.35 × 1.35
10棟 二 掃除用具保管庫	S	2.43	2.43			1.35 × 1.8
11棟 ホ 分別収集保管庫	S	4,118.0	4,118.0			1.35 × 3.05
12棟 ヘ 倉庫	S	9,550.0	9,550.0			1.8625 × 5.129=9.5527
13棟 ト 倉庫	S	3.35	3.35			2.213 × 1.512=3.3460
14棟 チ 倉庫	S	同上	同上			
15棟 リ 倉庫	S	2.57	2.57			2.213 × 1.1615=2.5703
16棟 ヌ 倉庫	S	同上	同上			
17棟 ル 倉庫	S	同上	同上			
C:未通知建物 面積合計		32,331.0	32,331.0			

4. 新設建物=[D]					
建物名	確認済番号	構造	床面積(m ²)	建築面積(m ²)	計算式
A 体育倉庫	4	S	34.01	34.01	7.355 × 4.625 × 3.555
B 仮設校舎	1	S	694.16	365,598.0	
C 渡廊下	2	S	0.00	47.61	
D LPG庫	3	S	3.39	3.39	2.914 × 1.1615=3.3846 H=2.3605
D:新設建物 面積合計			731.56	450,608.0	

5. 増築後の面積					
建物名	床面積(m ²)	建築面積(m ²)	確認済	検査済	
[A]計画通知済建物	6,658,765.8	2,928,611.3	●	●	記載なし
[B]未通知建物	40.22	40.22			
[C]未通知建物	32,331.0	32,331.0			
[A]+[B]+[C]:既存建物合計	6,731,316.8	3,001,162.3			
○増築建物 (m ²)	731.56	450,608.0			
○増築後面積合計 (m ²)	7,462,878.4	3,451,770.3			

6. 面積要件概要	
敷地面積(m ²)	9,682.12
建築面積(m ²)	3,456.3103
延床面積(m ²)	7,462.8768
建ぺい率(%)	35.70% < 60%
容積率(%)	77.08% < 200%



※門・塀・擁壁に有害な損傷は見られない。					
横浜市教育委員会					
年月日	令和2年3月	縮尺	S=1/500(A3:1/1000)	図面名称	工事概要・案内図・配置図・各階平面図
設計者	版権設計	施設番号	検査番号	図面枚数	図面番号
一般建築士登録 第 212323号 橋本明広					A-02

※平成11年以降は計画通知申請は出ていない(建築局情報相談室)・・・令和二年6月11日調べ

設計概要

一般事項	工事名称	仏向小学校仮設教室設置その他工事			建築種別	増築工事			
	建築場所	神奈川県横浜市保土ヶ谷区仏向町845番地			用途	小学校			
	地域指定	用途指定	第一種住居地域 (60/200)		その他指定	第4種高度地区、宅地造成工事規制区域			
建物概要	規模	階数	2階建		軒高	7.800m			
		建築面積	建築面積・延べ面積算定図・表 参照			床面積	建築面積・延べ面積算定図・表 参照		
		建築面積=417.86㎡			延床面積=694.16㎡				

構造概要	基礎形式	鉄筋コンクリート造 布基礎 (表層改良工事)			地耐力	50kN/㎡ (長期仮定値)		
	軸組	軽量鉄骨造構造 準耐火建築物 (ロ-2)			風圧力	基準風速: 34 m/s 地表面粗度: III		
	床荷重	床用: 2300N/㎡ 主架構用: 2100N/㎡ 地震用: 1100N/㎡			積雪	30cm (600N/㎡)		
	内部軸組	1階床	土間コンクリート t=150 (金ゴテ押え)		内壁	軽鉄下地		
D10@200 (タテコ)			内側)ガラスウールt=50 (16kg品)					
2階床		針葉樹合板 t=12		天井	軽鉄野縁			
		押出法*リステルフォーム t=40			小屋裏)ガラスウール t=100敷込 (16kg/m ³)			

外部仕上	屋根	折板: 二重折板断熱工法 (働き幅450)、上弦材: ガルバリウム鋼板 t=0.6 (カチ)、断熱材: グラスウール (10kg/m ³ , t=100)、	庇	アルミ既製品 (W8000×D1200)	
		下弦材: ガルバリウム鋼板 t=0.6		軒裏	
		鼻隠し: ガルバリウム鋼板 t=0.5 (H=300) NM-8697			
	外壁	窯業系サイディング t=15以上 金具止メ 透湿・防水シート t=0.15	ポーチ	・鋼製 ○コンクリート製 ・木製	
板金金物	水切: カラーガルバリウム鋼板 t=0.35	外部階段	鋼製階段		
	笠木: カラーガルバリウム鋼板 t=0.6 (通気役物付)		有効幅: 1400 蹴上: 160 踏面: 260		
	雨押え: カラーガルバリウム鋼板 t=0.5		屋根: 折板 (カラーガルバリウム鋼板 表) t=0.5 H=88		
	軒先面戸: カラーガルバリウム鋼板 t=0.5		床: 土間コンクリート金ゴテ押え CPL4.5		
樋	軒樋: 塩ビ製 120角	渡り廊下	柱: 鉄骨表し		
	縦樋: 塩ビ製 75φ (VP)		St製手摺・手摺子H=800 (スロープ部上下のみ)		
その他	・小屋裏換気口: アルミ製 ・カーテン ・落下防止手摺 (SUS製) ・防球ネット				

外構工事	舗装	○			フェンス	○			駐車スペース	○		
	花壇	○			門扉		○		緑石	○		
	植樹		○		U字溝	○						

設備概要	電気設備				機械設備				消防設備			
	工事項目	含む	別途	備考	工事項目	含む	別途	備考	工事項目	含む	別途	備考
	受変電	○			給排水	○			消火器	○		
	幹線	○			衛生	○			誘導標識	○		
	動力	○			冷暖房	○			誘導灯	○		
	電灯コンセント	○			換気	○			自火報	○		
	弱電	○			給湯	○			非常警報		○	
	LAN	○			ガス	○			屋内消火栓		○	
									避難器具		○	屋外階段を設置する為免除

記事

- ・本建築物は、「木造建築物等」に該当しない鉄骨造建物として計画・設計。
- ・法第28条の2の建築材料及び換気設備は政令で定める技術的基準に適合するものとする。
- ・内装材は下地・仕上共F☆☆☆☆又は規制対象外とする。天井裏等はF☆☆☆以上とする。接着剤・内部建具・キッチン・家具はF☆☆☆☆とする。
- ・使用建築材料はすべてノンアスベスト製品とする。特に化粧ケイカル板、化粧フレキ、サイディング等を使用する際は、必ず製品情報を確認の上使用する事とする。

室内仕上表

階名	室名	床	巾木	壁	天井	廻縁	天井高	備考
1	普通教室1・2・3	t2 長尺塩ビシート 土間コンクリート金ゴテ押え	ビニル幅木 H60	t12.5 石膏ボード EP-G 114条区画: t15 強化石膏ボード	t9.5 化粧石膏ボード	塩ビ製	3000	カーテン、カーテンレール (SUS) 防災仕様 黒板、掲示板取付下地補強
	廊下	t2 長尺塩ビシート 手洗前はノンスリップ 土間コンクリート金ゴテ押え	ビニル幅木 H60	t12.5 石膏ボード EP-G 114条区画: t15 強化石膏ボード	t9.5 化粧石膏ボード	塩ビ製	3000	手洗い: 全槽シク (SUS)
	昇降口	t2 防滑性長尺塩ビシート 土間コンクリート金ゴテ押え	ビニル幅木 H60	t12.5 石膏ボード EP-G	t9.5 化粧石膏ボード	塩ビ製	3000	
	女子トイレ 男子トイレ	t2 防滑性長尺塩ビシート 土間コンクリート金ゴテ押え	ビニル幅木 H60	t6 ケイ酸カルシウム板目透し張り EP t12.5 石膏ボード 下地	t9.5 化粧石膏ボード	塩ビ製	2600	トイレース、手洗い 手すり、手すり取付下地補強、鏡
	みんなのトイレ	t2 防滑性長尺塩ビシート 土間コンクリート金ゴテ押え	ビニル幅木 H60	t6 ケイ酸カルシウム板目透し張り EP t12.5 石膏ボード 下地	t9.5 化粧石膏ボード	塩ビ製	2600	トイレース、手洗い 手すり、手すり取付下地補強、鏡
	倉庫	t2 長尺塩ビシート 土間コンクリート金ゴテ押え	ビニル幅木 H60	t12.5 石膏ボード EP-G	階段下現し			
2	普通教室4・5・6	t2 長尺塩ビシート t4 ラワン合板	ビニル幅木 H60	t12.5 石膏ボード EP-G 114条区画: t15 強化石膏ボード	t9.5 化粧石膏ボード	塩ビ製	3000	カーテン、カーテンレール (SUS製) 防災仕様 黒板、掲示板取付下地補強
	相談室	t2.8 ビニル床シート張り t3.0 下地シート張り t4 ラワン合板	ビニル幅木 H60	t12.5 石膏ボード EP-G 114条区画: t15 強化石膏ボード	t9.5 化粧石膏ボード	塩ビ製	3000	カーテン、カーテンレール (SUS製) 防災仕様 掲示板取付下地補強 落下防止手すり
	廊下	t2 長尺塩ビシート t4 ラワン合板	ビニル幅木 H60	t12.5 石膏ボード EP-G 114条区画: t15 強化石膏ボード	t9.5 化粧石膏ボード	塩ビ製	3000	落下防止手すり
	女子トイレ 男子トイレ	t2 防滑性長尺塩ビシート t4 ラワン合板		t6 ケイ酸カルシウム板目透し張り EP t12.5 石膏ボード 下地	t9.5 化粧石膏ボード	塩ビ製	2600	トイレース、手洗い 手すり、手すり取付下地補強、鏡
	物入	t2 長尺塩ビシート t4 ラワン合板		t12.5 石膏ボード EP-G	t9.5 化粧石膏ボード	塩ビ製	2600	
	階段室	t2 長尺塩ビシート 手洗前はノンスリップ t4 ラワン合板	ビニル幅木 H60	t12.5 石膏ボード EP-G	t9.5 化粧石膏ボード	塩ビ製	3000	手洗い: 全槽シク (SUS)
共通	階段	t2 長尺塩ビシート t30 モルタル金ゴテ	鉄骨側桁 SOP	t12.5 石膏ボード EP-G	t9.5 化粧石膏ボード	塩ビ製	3000	両側: 木製手すり (一段H750) アルミ製ノンスリップ

防火材料認定番号

※NM: 不燃材料・QM: 準不燃材料
 石膏ボード t9.5: QM-9828
 石膏ボード t12.5: NM-8619
 石膏ボード t15: NM-8612
 強化石膏ボード t15: NM-8615
 化粧石膏ボード t9.5: QM-9072
 防水石膏ボード t9.5・t12.5: QM-9826
 ジブトーン t9.5: QM-9824
 不燃ジブトーン t9.5: NM-0441

化粧石膏ボード t9.4: QM-9822
 岩綿吸音板 t9・12: NM-8599
 ケイ酸カルシウム板 t5~12: NM-8576
 化粧ケイ酸カルシウム板 t6: NM-8577
 フレキシブルボード t4~8: NM-9058
 ガルバリウム鋼板: NM-8697

塗装略号

SOP: 合成樹脂調合ペイント塗
 FE: フタル酸樹脂エマルジョン塗
 VP: 塩化ビニル樹脂エマルジョン塗
 AE: アクリル樹脂エマルジョン塗
 EP: 合成樹脂エマルジョンペイント塗
 FUE: フッ素樹脂エマルジョン塗
 CL: クリヤッカー塗
 OS: オイルステイン塗

開口部	外部建具	符号	仕様開口部	有効寸法 W × H	符号	仕様開口部	有効寸法 W × H
		AD-1	アルミ製両開き戸	1600 × 2020	AW-1	アルミ製引違い窓	強化型板 t=4 強化透明 t=4 1600 × 1900
		AD-2	アルミ製片引き戸	900 × 2020	AW-2	アルミ製引違い窓	強化透明 t=4 強化透明 t=4 1600 × 1900
		AD-3 防	アルミ製引違い戸	1535 × 2000	AW-3	アルミ製引違い窓	強化透明 t=4 1600 × 1100
					AW-4 防	アルミ製引違い窓	網入透明 t=6.8 網入透明 t=6.8 1600 × 1900
					AW-5	アルミ製引違い窓	網入型板 t=6.8 1600 × 1100

準耐火構造	ロ-2	部分	延焼部分	構造	使用材料
		柱			鉄
		梁			鉄
		外壁	延焼部分	準不燃材料で作る。更に防火構造	PC030-BE9202 防火構造 (鉄骨下地)
			延焼部分以外	準不燃材料で作る。	PC030-BE9202 防火構造 (鉄骨下地)
		間仕切壁	構造・防火上重要なもの	準不燃材料で作る。	PB-12.5・15
		床	最下階を除く	準不燃材料で作る。	EZ50型 テックプレート t=1.2 強化石膏ボード t=15
		屋根		不燃材料でふき、その他の部分は準不燃材料	ガルバリウム鋼板
		階段		準不燃材料で作る。	鉄

※クロルピリホスの使用は、ありません。

114条区画
45分準耐火構造

防火上主要な間仕切壁を示す
両面 強化石膏ボード t=15
軒裏、小屋裏まで達せしめること。

※防火上主要な間仕切りの貫通部は、昭和48年建設省告示2565号
および平成12年建設省告示1376号に準じた構造とする。
※火気使用はなし
※建築基準法32条37号に適合する。

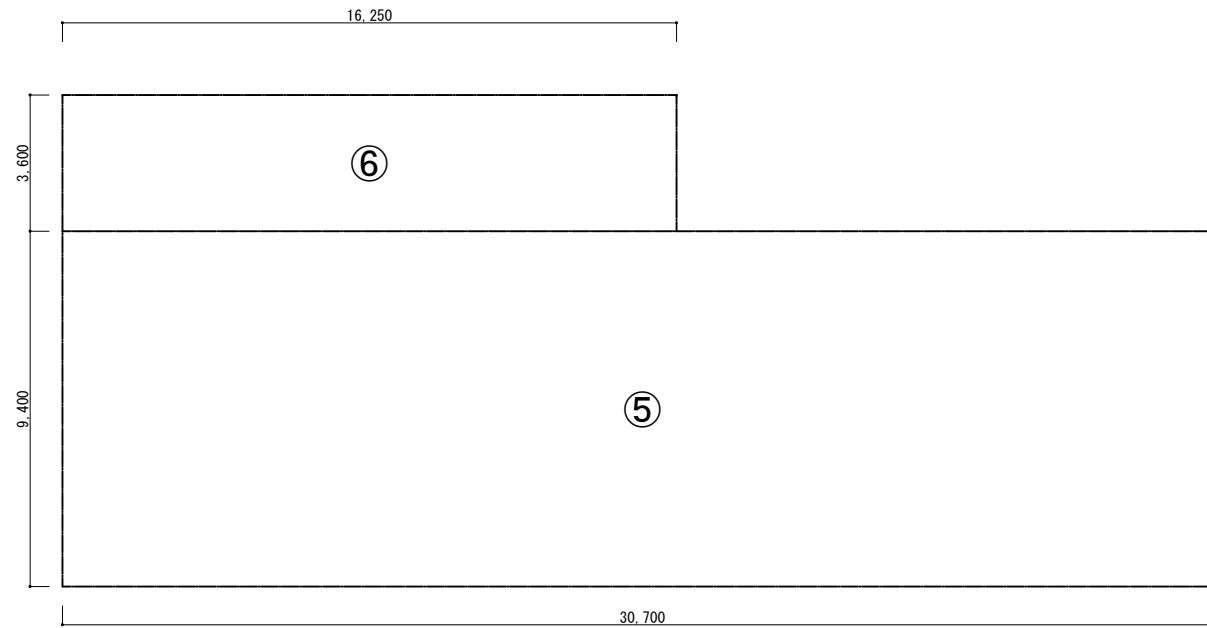
※クロルピリホスの使用は、ありません。

横浜市教育委員会		工事名	仏向小学校仮設教室設置その他工事											
年月日	令和2年3月	縮尺	S=1/50 (A3:1/100)	図面名称	設計概要・仕上表									
設計者		施設番号		検査番号		図面枚数		図面番号		A-03				
一級建築士登録 第 212323 号 橋本明広														

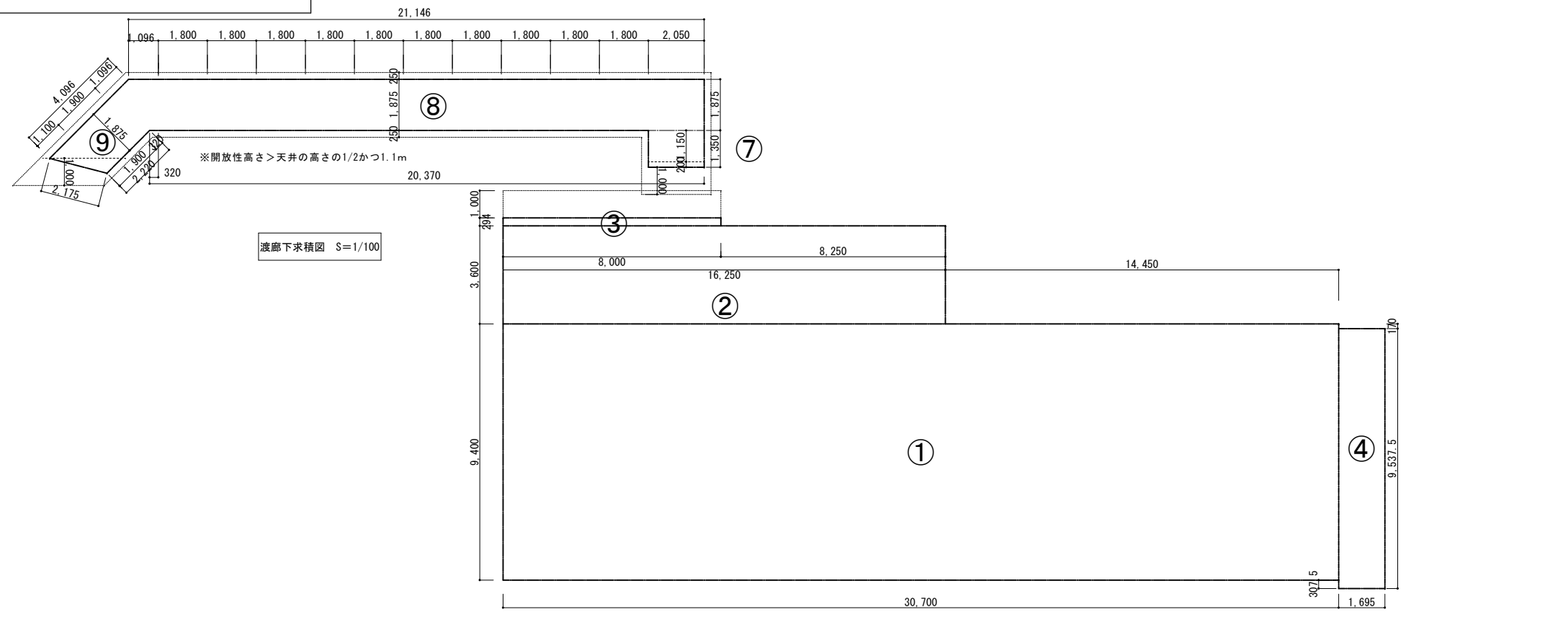
仮設校舎棟				
建築面積				
①建物	30.7	×	9.4	= 288.58
②建物	16.25	×	3.6	= 58.5
③庇	8	×	0.294	= 2.352
④外階段	1.695	×	9.5375	= 16.166
				365.598
延べ面積				
①建物	30.7	×	9.4	= 288.58
②建物	16.25	×	3.6	= 58.5
			1階床面積	= 347.08
⑤建物	30.7	×	9.4	= 288.58
⑥建物	16.25	×	3.6	= 58.5
			2階床面積	= 347.08
			延べ床面積	= 694.16

渡り廊下（開放廊下のため、延べ床面積は0とする。）				
建築面積				
⑦渡廊下	2.05	×	1.35	= 2.7675
⑧渡廊下	21.146	+	20.370	
			×	0.5
			×	1.875
			=	38.92125
⑨渡廊下	4.096	+	2.220	
			×	0.5
			×	1.875
			=	5.92125
				47.61

建築面積		=	365.598
仮設校舎棟		=	365.598
渡り廊下		=	47.61



2階求積図 S=1/100

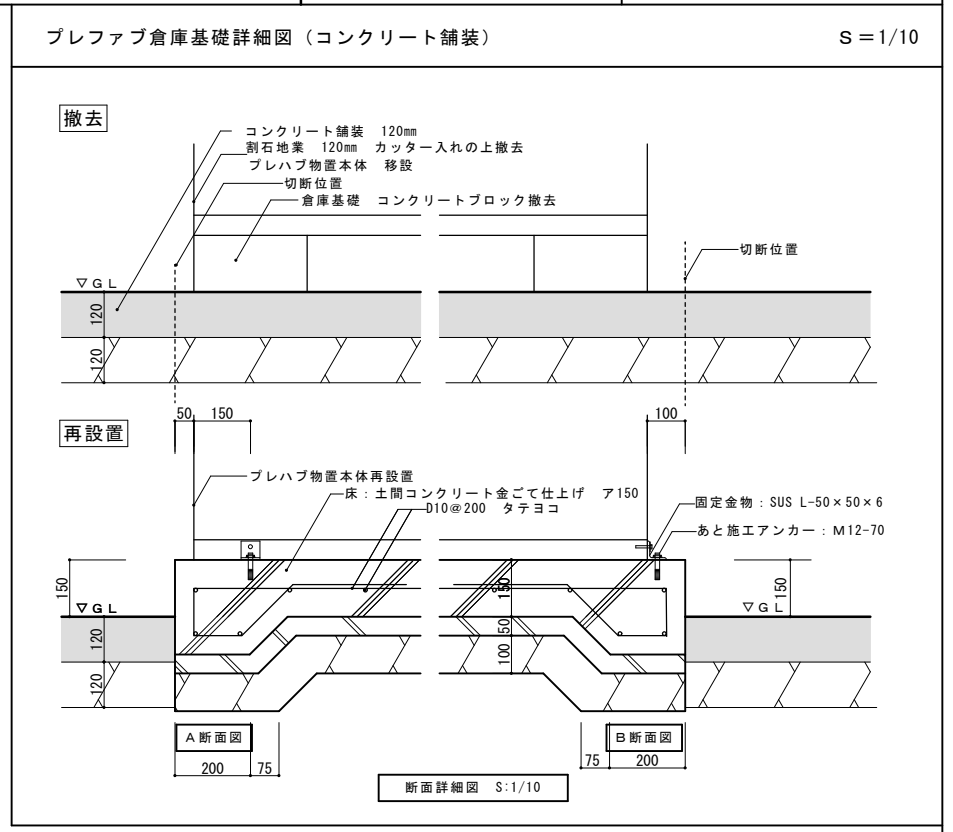
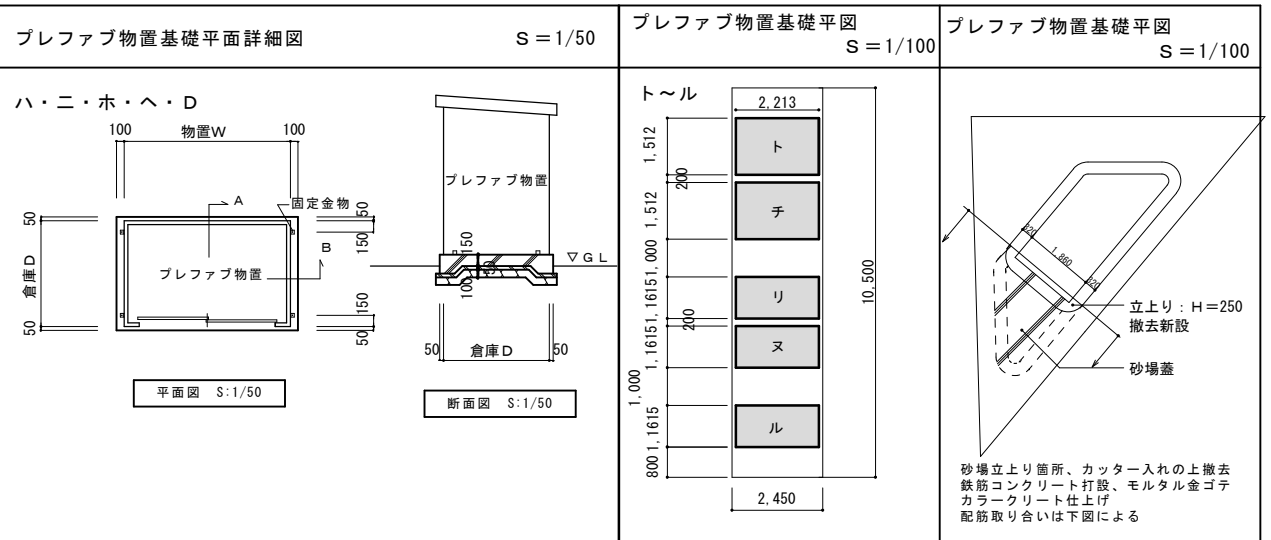
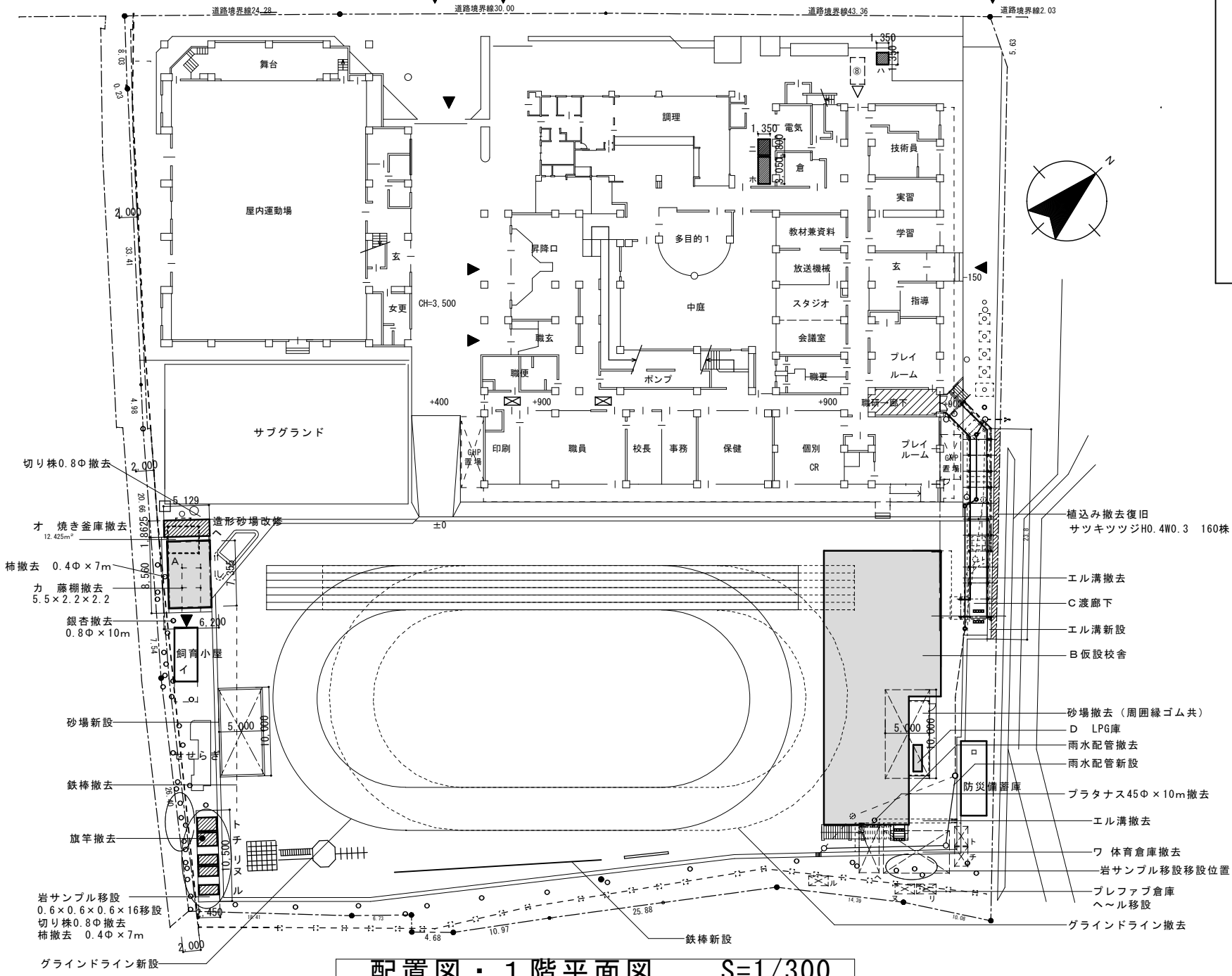


渡廊下求積図 S=1/100

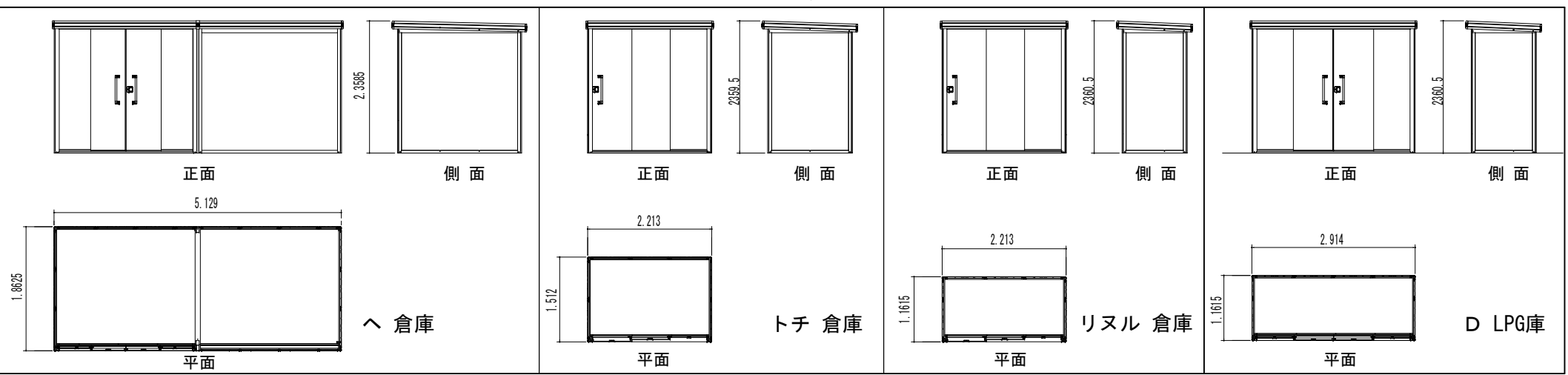
1階求積図 S=1/100

横浜市教育委員会		工事名	仏向小学校仮設教室設置その他工事		
年月日	令和2年3月	縮尺	S=1/100(A3:1/200)		
設計者		図面名称	建築面積・延べ面積算定図・表		
施設番号	棟番号	完成年度	図面枚数	図面番号	
一般建築士登録 第 212323 号 飯沼明広				A-05	
申請図					

※新設プレファブ物置、鉄棒、砂場、コースライン
 の位置は必要に応じて、学校・監督員の同意を得て
 工事を行うこと。



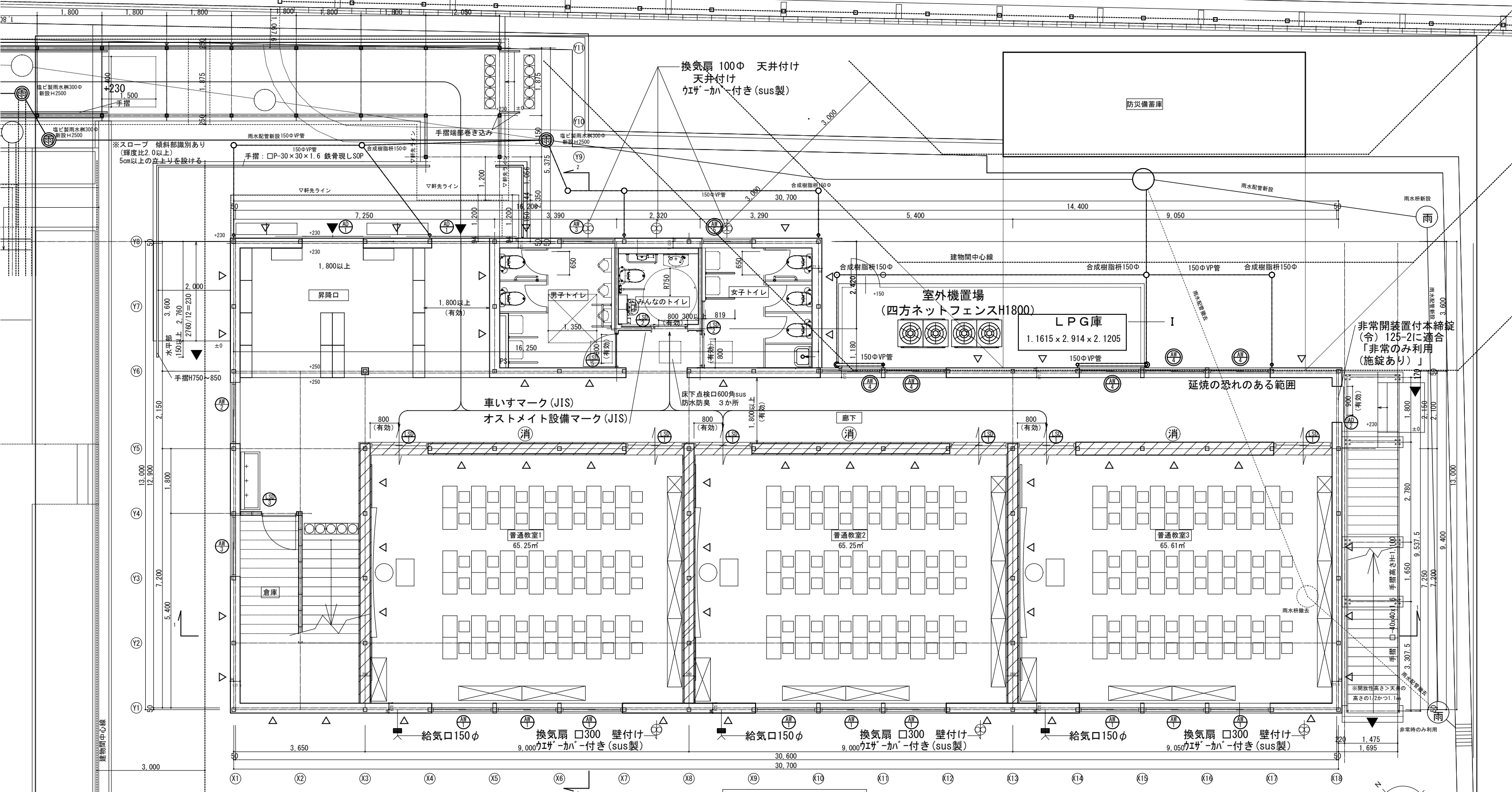
棟	棟名称	地盤の形状	本体大きさ		基礎大きさ	
			W × D	面積	W × D	
基礎 新設	(一) 一般ゴミ倉庫	S 土間コンクリート	1.35 × 1.35	1.823	1.55 × 1.45	
	(二) 掃除用具保管庫	S 土間コンクリート	1.8 × 1.35	2.430	2.0 × 1.45	
	(三) 分別収集保管庫	S 土間コンクリート	3.05 × 1.35	4.118	3.25 × 1.45	
へ	倉庫	S	1.8625 × 5.129 = 9.5527	9.55	2.0 × 5.35	
	ト 倉庫	S	2.213 × 1.512 = 3.3460	3.35	2.45 × 10.5	別紙参照
	チ 倉庫	S	2.213 × 1.1615 = 2.5703	2.57		
	ヌ 倉庫	S		2.57		
	ル 倉庫	S		2.57		
新設	A 体育倉庫	S	7.355 × 4.625	34.017		
	D LPG庫	S	2.914 × 1.1615 = 3.3846	3.39	3.15 × 1.3	
撤去	オ 焼き釜庫	RC	3.4 × 2.9	9.860		
	ワ 体育倉庫	S	4.5 × 7.2	32.40		
	カ 藤棚	S	5.5 × 2.2 × 2.2			
移設	ト 倉庫	S	2.213 × 1.512 = 3.3460	3.35		
	チ 倉庫	S		3.35		
	リ 倉庫	S	2.213 × 1.1615 = 2.5703	2.57		
	ヌ 倉庫	S		2.57		



材質 JIS G3322 塗装溶融55%アルミニウム-亜鉛合金めっき鋼板 屋根 t0.4 壁 t0.5

横浜市教育委員会		工事名	仏向小学校仮設教室設置その他工事		
年月日	令和2年3月	縮尺	S=1/300 (A3:1/600)	図面名称	撤去新設配置図・基礎平面図
設計者		設計番号	発注年度	図面枚数	図面番号
一級建築士登録 第 212323 号 飯沼明広					A-06

申請図



1階平面図 S=1/50

記号	名称	備考
給気口150φ	給気口150φ	フード共
換気扇 □250	換気扇 □250	スイッチに24時間換気表示、フード共
縦樋 VU75φ	縦樋 VU75φ	
避難上有効な出入口	避難上有効な出入口	
壁ブレース	壁ブレース	
消	消火器	
防	防火設備	
斜線		防火上主要な間仕切壁を示す 両面 強化石膏ボード t=15.0 軒裏、小屋裏まで達せしめること。

設計GL=±0 とする。
 +-は設計GLからの高さを示す。
 FLは特記なき場合は+250とする。
 — : 延焼のおそれのある部分

共通事項
 ※内部居室の出入口の有効幅員は、800以上とする。
 ※階段 幅員：1400以上 踏面：260 蹴上：160
 ※階段 段鼻識別あり、滑止めあり、段鼻突き出しなし、ケ込み板を設ける
 ※スロープ 傾斜部識別あり(輝度比2.0以上)、5cm以上の立上りを設ける
 ※手すり H：750~850、端部水平部150を設け巻込む(階段・スロープ共通)
 ※トイレ鏡：縦800以上 取付け位置：床から900以下

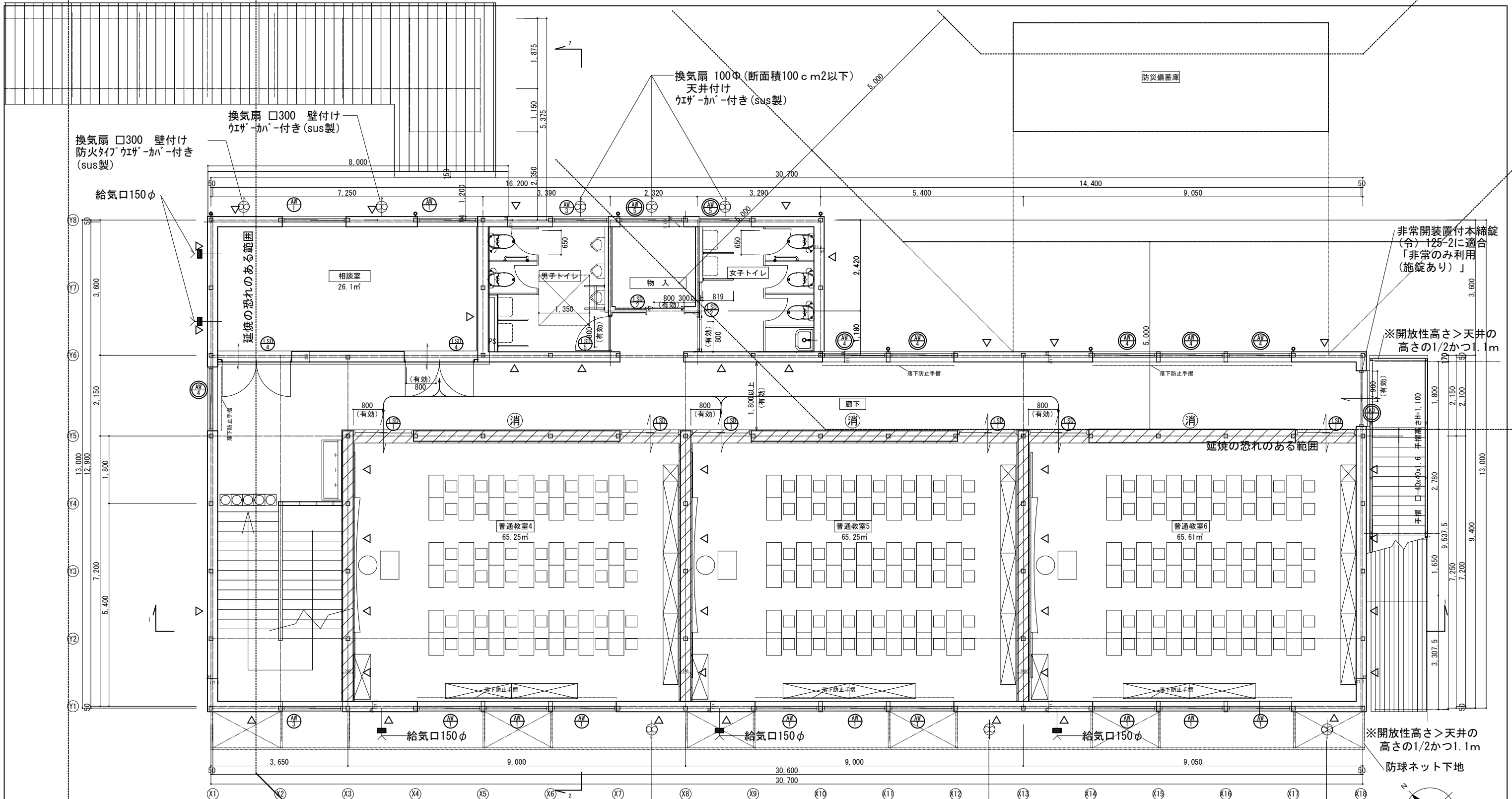
クロルピリホスの使用はありません
 換気設備は、令129条の2の6第2項に適合する

※防火上主要な間仕切りの貫通部は、昭和48年建設省告示2565号および平成12年建設省告示1376号に準じた構造とする。

※居室から階段まで50m以下(令120条)
 ※階段から屋外への出入口まで50m×2倍以下(令125条)

※ 各居室からの二方向避難を示す。

横浜市教育委員会	工事名	仏向小学校仮設教室設置その他工事
年月日 令和2年3月	縮尺 S=1/50 (A3:1/100)	図面名称 1階平面図
設計者	施設番号	検査番号
版権設計	発注者	図面枚数
一般建築士登録 第 212323 号 橋本明広		図面番号
		A-07



凡 例		
記号	名 称	備 考
➤	給気口150φ	フード共
⊕	換気扇 □250	スイッチに24時間換気表示、フード共
○	縦樋 VU75φ	
▼	避難上有効な出入口	
△	壁ブレース	
⊙	消火器	
⊖	防火設備	
▨		防火上主要な間仕切壁を示す 両面 強化石膏ボード t=15.0 軒裏、小屋裏まで達せしめること。

設計GL=±0 とする。
 +-は設計GLからの高さを示す。
 FLは特記なき場合は+250とする。
 — : 延焼のおそれのある部分

共通事項
 ※内部居室の出入口の有効幅員は、800以上とする。
 ※階段 幅員：1400以上 踏面：260 蹴上：160
 ※階段 段鼻識別あり、滑止めあり、段鼻突き出しなし、ケ込み板を設ける
 ※スロープ 傾斜部識別あり(輝度比2.0以上)、5cm以上の立上りを設ける
 ※手すり H：750~850、端部水平部150を設け巻込む(階段・スロープ共通)
 ※トイレ鏡：縦800以上 取付け位置：床から900以下

2階平面図 S=1/50

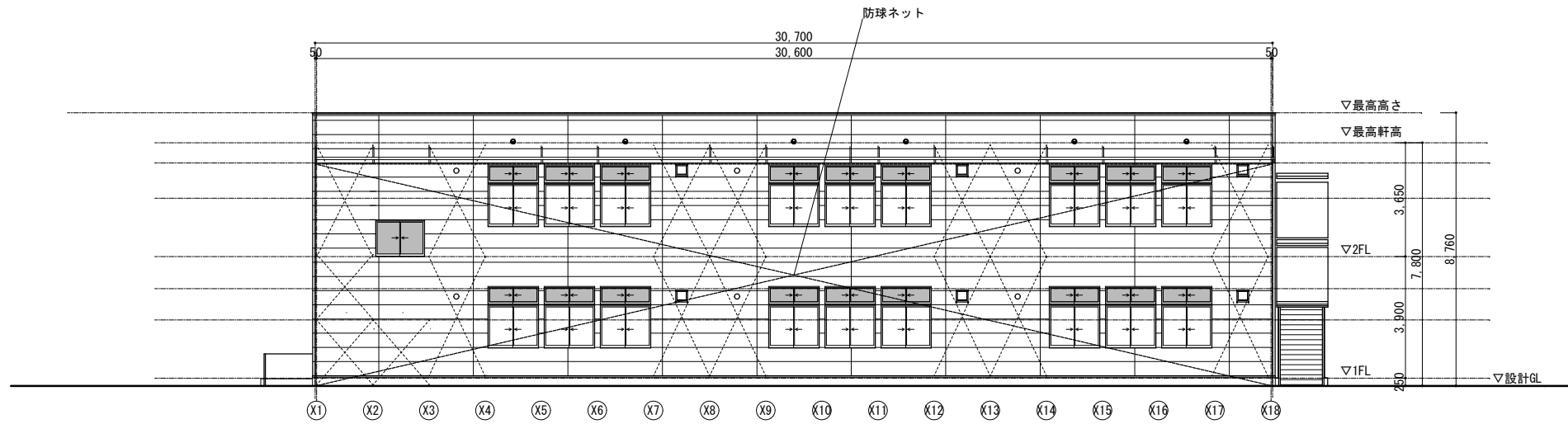
クロルピリホスの使用はありません
 換気設備は、令129条の2の6第2項に適合する

※防火上主要な間仕切りの貫通部は、昭和48年建設省告示2565号
 および平成12年建設省告示1376号に準じた構造とする。

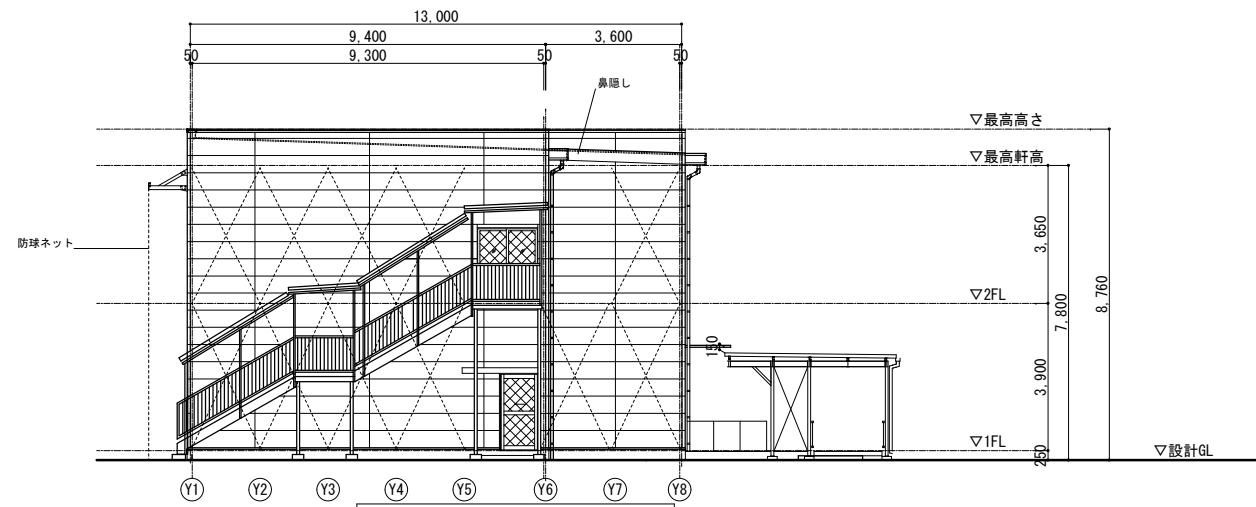
※居室から階段まで50m以下 (令120条)
 ※階段から屋外への出入口まで50m×2倍以下 (令125条)

※ 各居室からの二方向避難を示す。

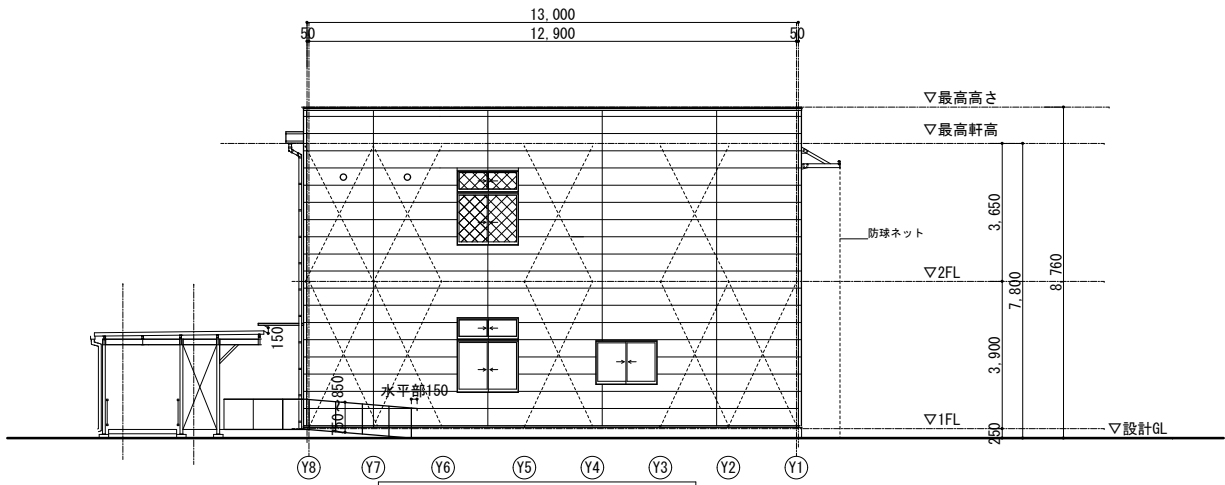
横浜市教育委員会		工事名	仏向小学校仮設教室設置その他工事		
年月日	令和2年3月	縮尺	S=1/50 (A3:1/100)	図面名称	2階平面図
設計者		施設番号	棟番号	図面枚数	図面番号
版権設計		一級建築士登録 第 212323 号 橋本明広		A-08	



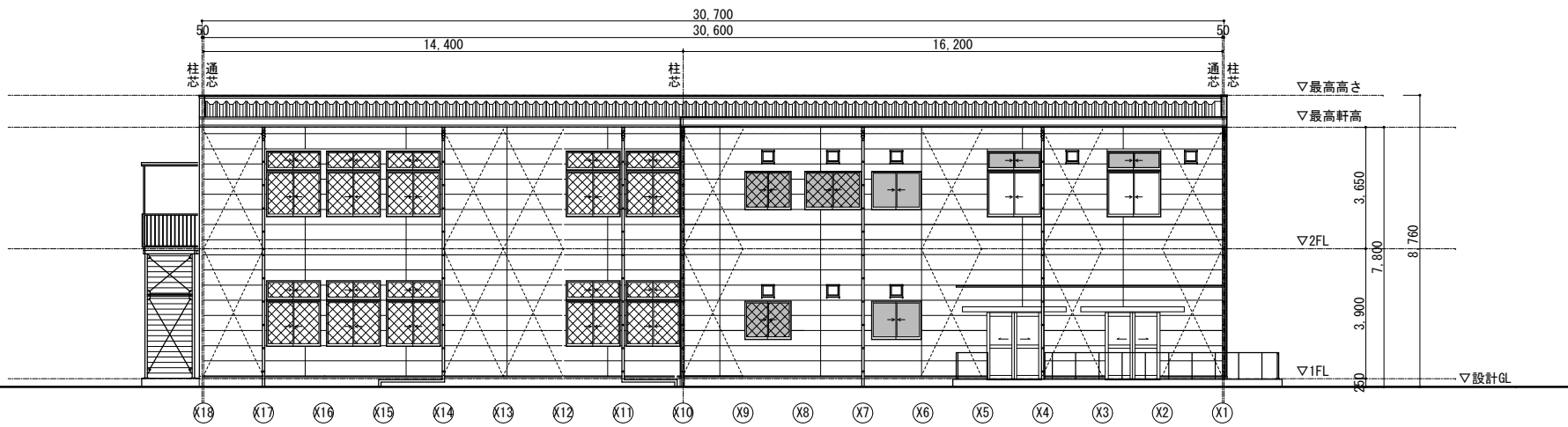
西側立面図 S=1/100



南側立面図 S=1/100



北側立面図 S=1/100

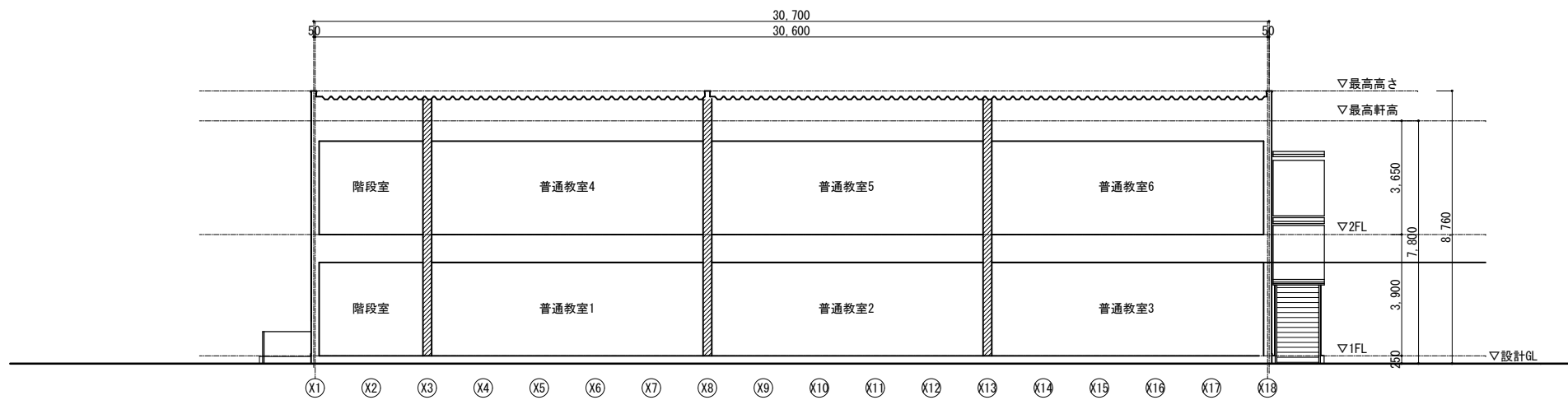


東側立面図 S=1/100

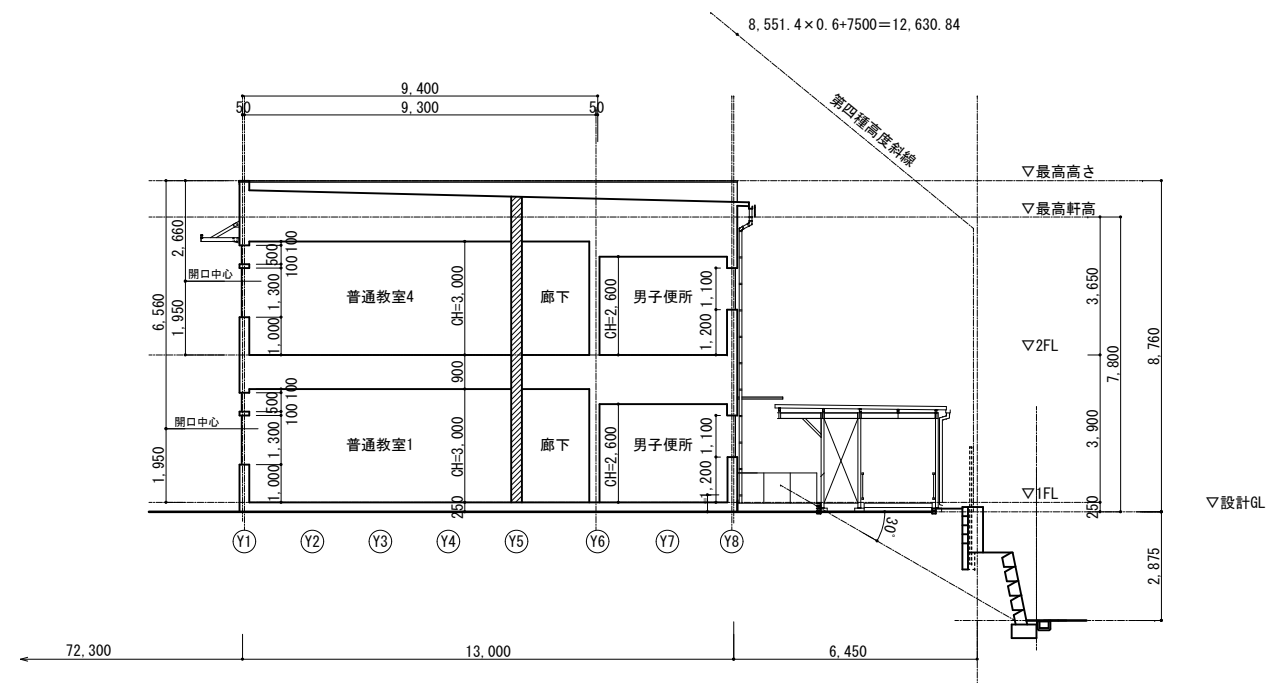
硝子凡例

	強化透明	t=4
	強化型	t=4
	網入り透明	t=6.8
	網入り型	t=6.8

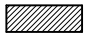
横浜市教育委員会		工事名	仏向小学校仮設教室設置その他工事		
年月日	令和2年3月	縮尺	S=1/100 (A3:1/200)	図面名称	立面図
設計者		施設番号	棟番号	架設層	図面枚数
飯沼設計					図面番号
一級建築士登録 第 212323 号 飯沼明広					A-09
申請図					



断面図-1 S=1/100



断面図-2 S=1/100

 114条区画
 45分準耐火構造
 防火上主要な間仕切壁を示す
 両面 強化石膏ボード t=15.0 軒裏、小屋裏まで達せしめること。
 防火上主要な間仕切壁の貫通部は、昭和48年度建設省告示2565号
 及び平成12年度建設省告示1376号に準じた構造とする。

横浜市教育委員会		工事名	仏向小学校仮設教室設置その他工事				
年月日	令和2年3月	縮尺	S=1/100 (A3:1/200)	図面名称	断面図		
設計者		施設番号	棟番号	架設層	図面枚数	図面番号	
一般建築士登録 第 212323 号 橋本明広						A-10	
		申請図					

建具表 S:1/50 ※寸法調整必要、納まり寸法等は施工図及び現場優先とする。

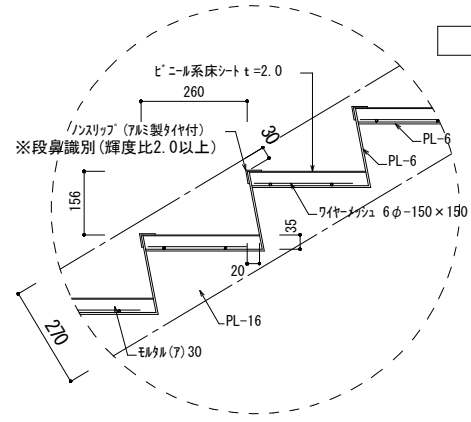
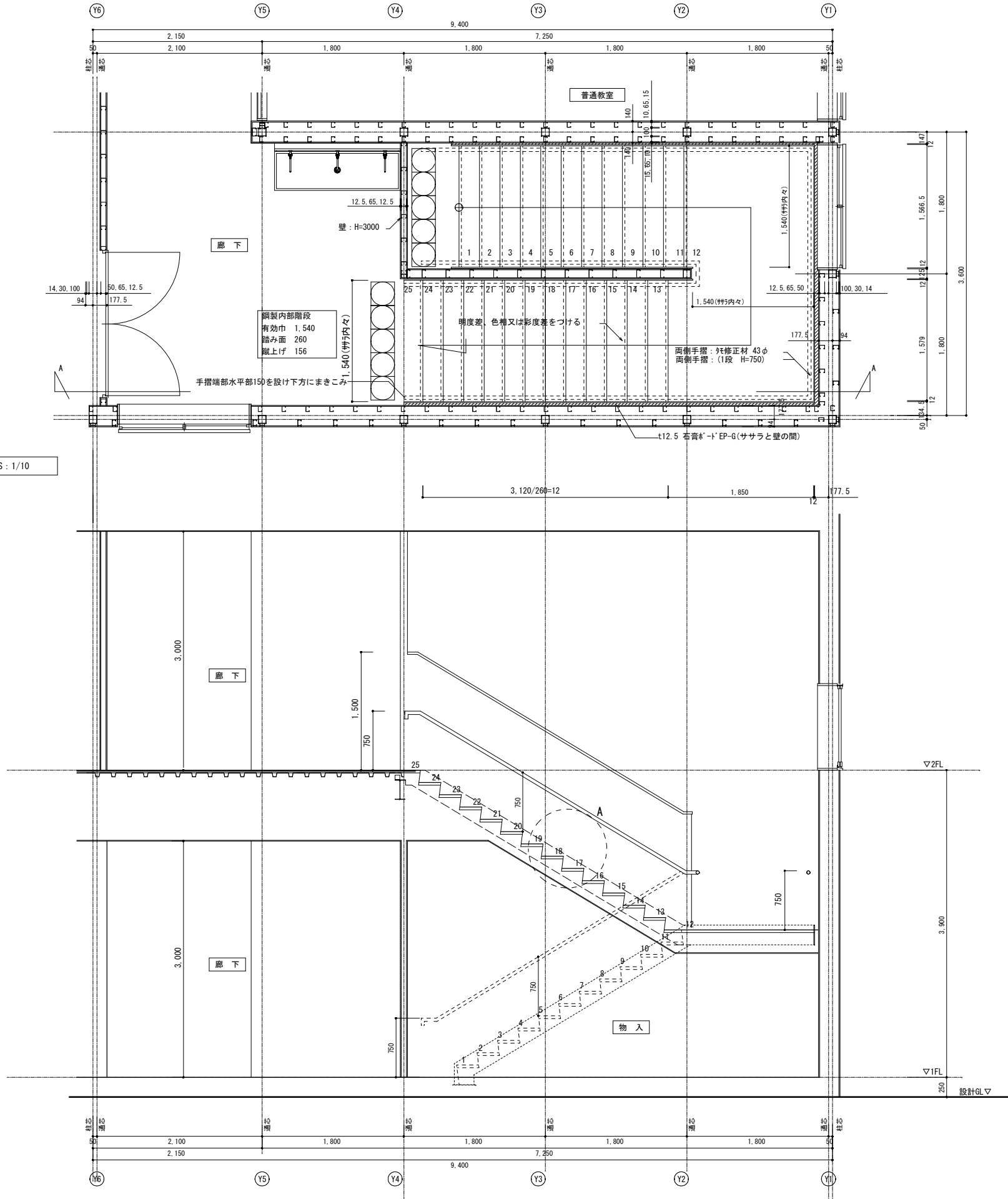
記号	AD 2	AD 1	AD 3 防火設備	AD 4
姿図				
部屋名	1階 昇降口	1階 昇降口、廊下	2階 廊下	廊下
型式	両引き分付戸 W=1,600×H=2,000	両開き戸 W=1,000×H=2,000	引違い戸(中横付)	両開き戸
材質	7ö製	7ö製	7ö製	7ö製
見込			70	100
仕上				
ガラス	透明強化硝子 4mm、腰:7ö製	透明網入硝子 6.8mm	腰上:透明網入硝子 6.8mm 腰:7ö製	窓:透明強化硝子 4mm、欄間:型板強化硝子 4mm
金物	レバーハンドル、電気錠	SUS引手、シリンダー本錠錠	引手、内外鍵錠(7ö付式)、戸車、下枠 SUS	押棒、本錠錠、三方枠アルミ、下枠 SUS
備考	付属金物一式	付属金物一式 指はさみ防止		フロアヒンジ

記号	AW 1	AW 6	AW 7
姿図			
部屋名	廊下	1・2階 教室	1・2階 廊下
型式	両開き戸	引違い窓	引違い窓
材質	7ö製	7ö製	7ö製
見込	100	70	70
仕上			
ガラス	窓:透明強化硝子 4mm、欄間:型板強化硝子 4mm	窓:透明強化硝子 4mm、欄間:型板強化硝子 4mm	透明網入硝子 6.8mm
金物	押棒、本錠錠、三方枠アルミ、下枠 SUS	引手、内外鍵錠(7ö付式)、戸車、下枠 SUS	引手、内外鍵錠(7ö付式)、戸車、下枠 SUS
備考	フロアヒンジ	指挟み防止ゴム、付属金物一式	指挟み防止ゴム、付属金物一式 防火設備

記号	AD 1	AD 6	AD 7
姿図			
部屋名	1階 昇降口	1・2階 教室	1・2階 廊下
型式	両開き戸	引違い窓	引違い窓
材質	7ö製	7ö製	7ö製
見込			
仕上			
ガラス	透明網入硝子 6.8mm	透明強化硝子 4mm	透明強化硝子 4mm
金物	SUS引手、シリンダー本錠錠	引手、内外鍵錠(7ö付式)、戸車、下枠 SUS	引手、内外鍵錠(7ö付式)、戸車、下枠 SUS
備考	付属金物一式	指挟み防止ゴム、付属金物一式	指挟み防止ゴム、付属金物一式 防火設備

※ 延焼ラインにかかる本館建具は防火設備に交換する(別途工事)

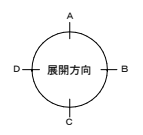
記号	AD 12	AD 4	AD 3	AD 2	AD 5
姿図					
部屋名	1・2階 CR	1・2階 女子トイレ、1階多目的トイレ、2階物置	1階 階段下倉庫	2階 相談室	1・2階 男子トイレ
型式	引き違い戸 額:W500×H700程度	片引き戸 額:W500×H700程度	片開き戸	両開き戸	片開き戸
材質	軽量鋼製	軽量鋼製	軽量鋼製	軽量鋼製	軽量鋼製
見込					
仕上	亜鉛メッキ鋼板 合成樹脂調合ペイント	亜鉛メッキ鋼板 合成樹脂調合ペイント	亜鉛メッキ鋼板 合成樹脂調合ペイント	亜鉛メッキ鋼板 合成樹脂調合ペイント	亜鉛メッキ鋼板 合成樹脂調合ペイント
ガラス	透明強化硝子 4mm ランマ最後部は強化型ガラス	型板強化硝子 4mm			
金物	据込み引手(両面)、V溝レール、戸車据込み引手(両面) シリンダー錠(サムターン付き)	V溝レール、戸車	レバーハンドル、シリンダー本錠錠、DC、戸当たり、付属金物一式	レバーハンドル、シリンダー本錠錠、DC、戸当たり、付属金物一式	レバーハンドル、シリンダー本錠錠、DC、戸当たり、付属金物一式
備考	指挟み防止ゴム、付属金物一式	指挟み防止ゴム、付属金物一式	付属金物一式	付属金物一式	付属金物一式
記号	※ハ種寸法は現場納めに於いて変更可とする。 2ヶ所		※ハ種寸法は現場納めに於いて変更可とする。 2ヶ所		
姿図	※平面図参照		※平面図参照		
部屋名	1・2階 女子便所		1・2階 男子便所		
型式	収納タイプ H=1,900		収納タイプ H=1,900		
材質	木製ラック		木製ラック		
見込	38		38		
仕上	強化ガラス		強化ガラス		
ガラス					
金物	引手、付属金物一式		引手、付属金物一式		
備考					



A部 詳細図 S: 1/10

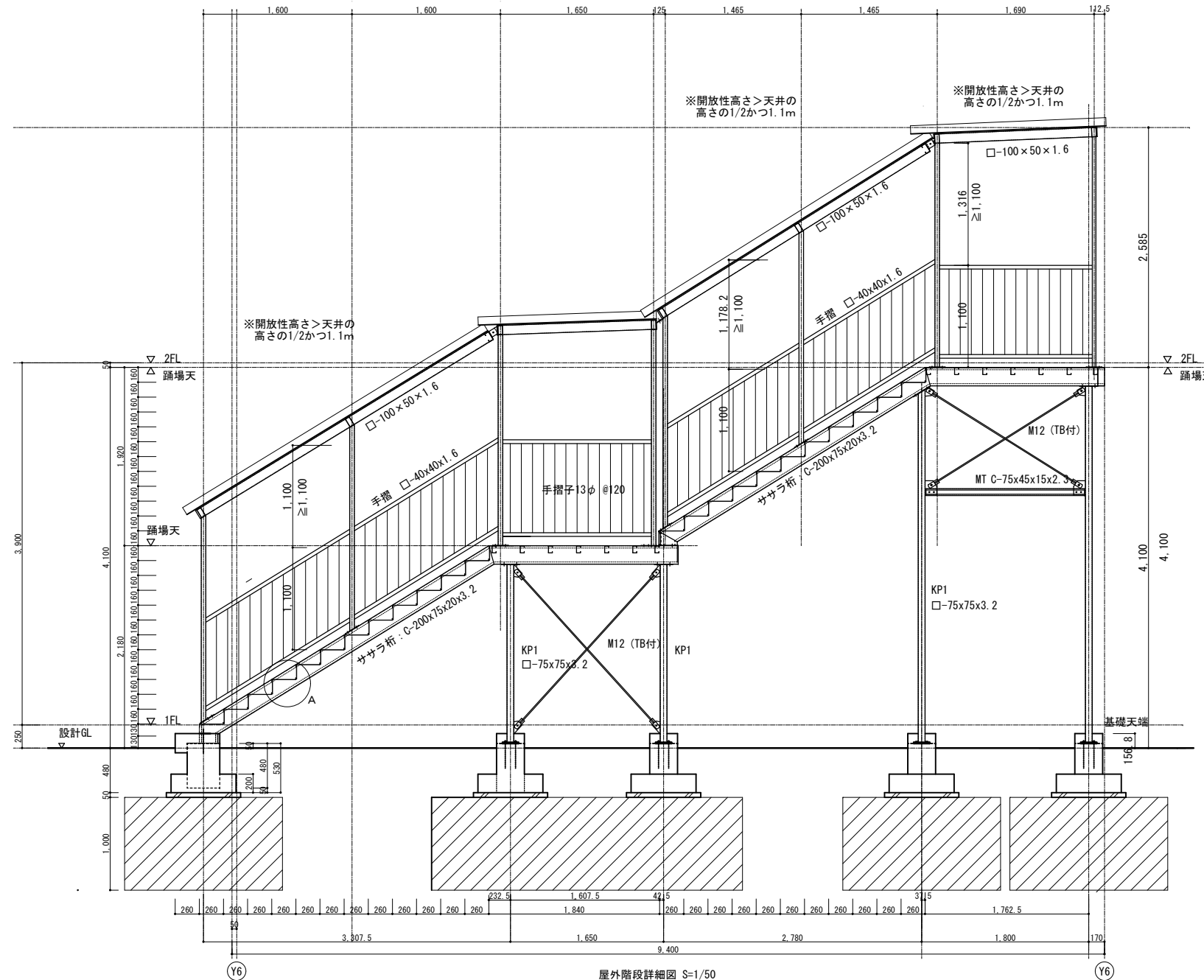
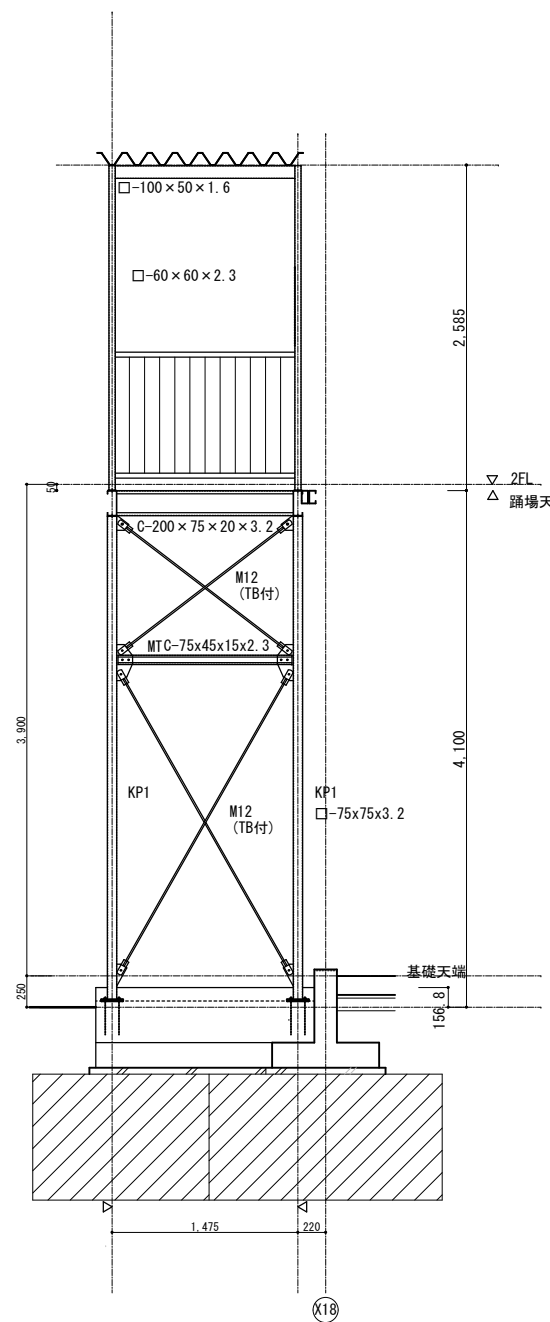
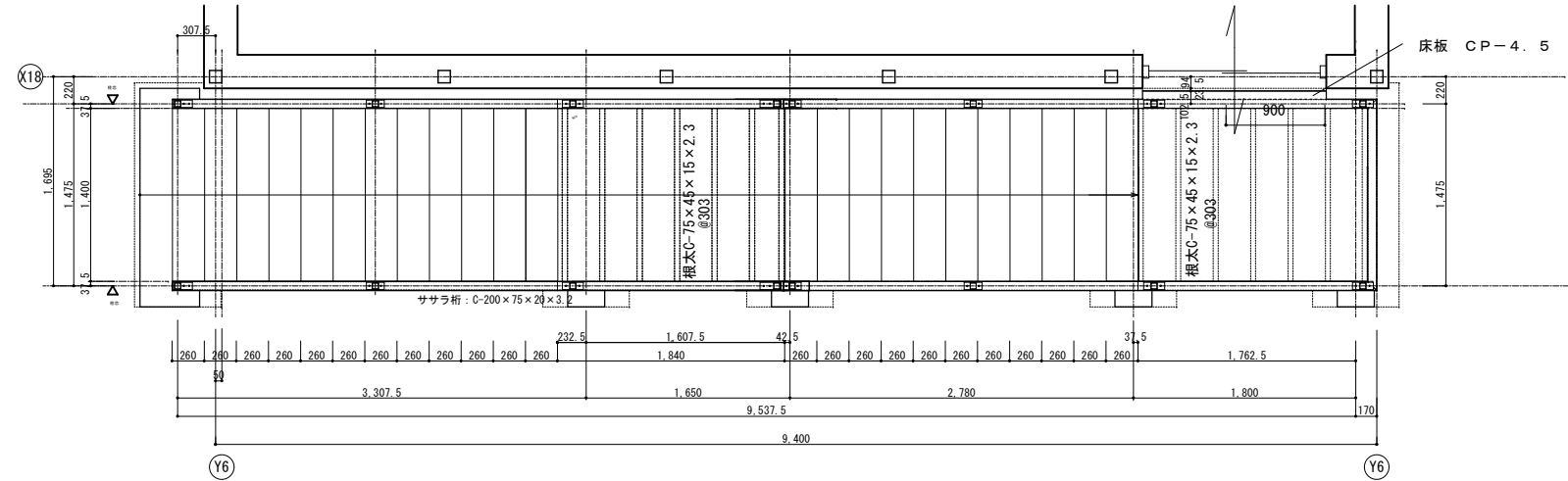
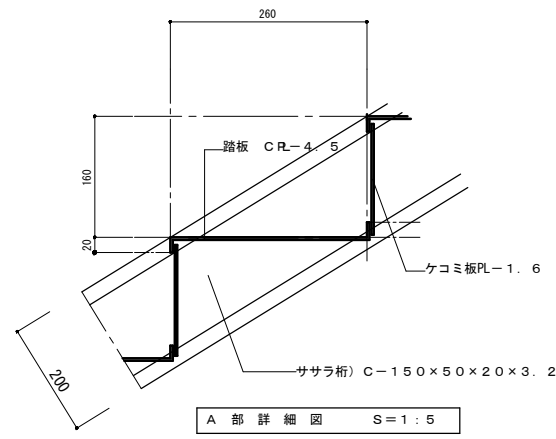
内部階段詳細図 1/30

共通事項
 ※階段 幅員: 1400 踏面: 260 蹴上: 160
 ※スロープ 傾斜部識別あり、5cm以上の立上りを設ける
 ※手すり H: 750~850、端部水平部を設け巻込む(階段・スロープ共通)



横浜市教育委員会		工事名	仏向小学校仮設教室設置その他工事		
年月日	令和2年3月	縮尺	S=1/50 (A3: 1/100)	図面名称	内部階段詳細図
設計者		施設番号	棟番号	完成年度	図面枚数
版組設計		図面番号			
一級建築士登録 第 212323 号 飯塚明広					A-13

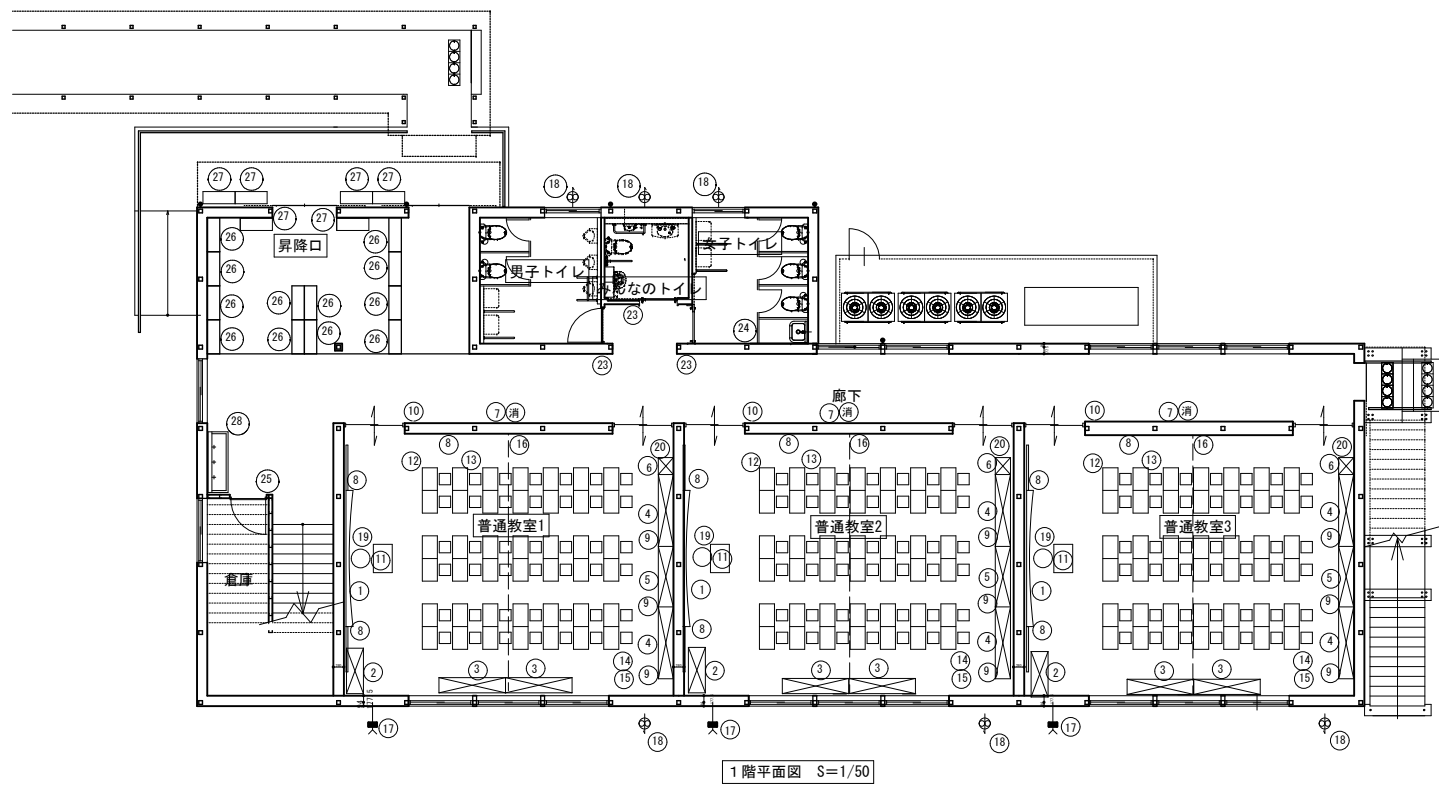
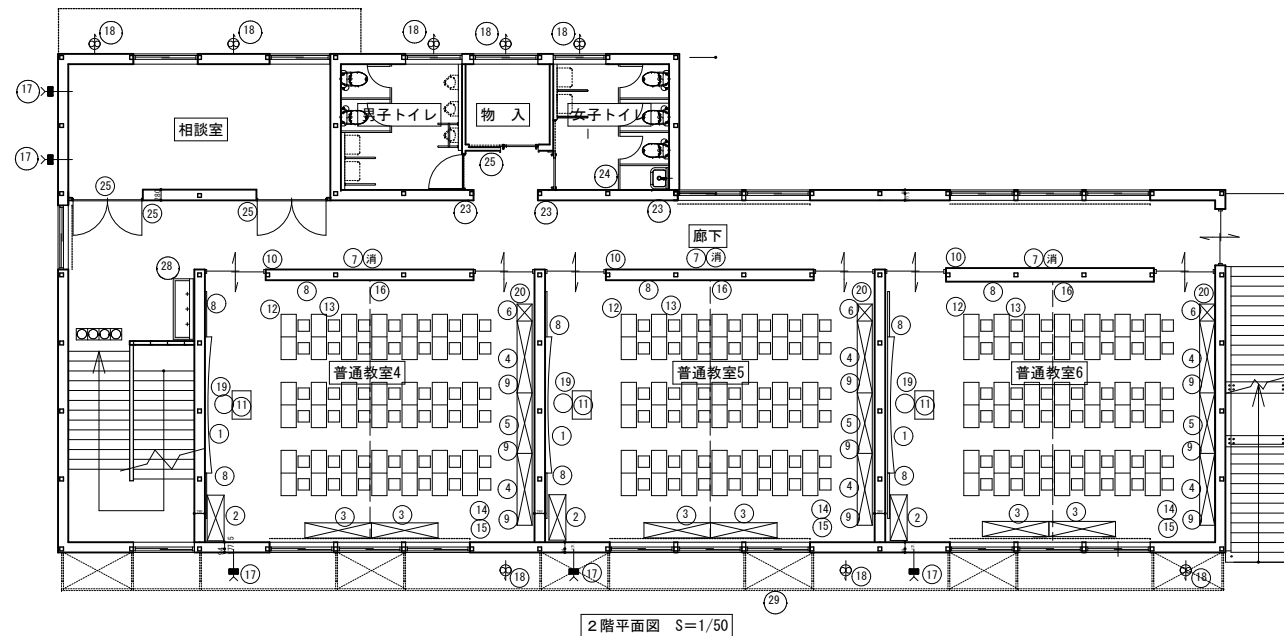
申請図



屋外階段詳細図 S=1/50

外部階段	鋼製階段
	有効幅：1400 蹴上：160 踏面：260
	屋根：折板(カラーガルバリウム鋼板 表し)t=0.5 H=88
	鉄部：錆止め塗装 (JIS K 5674) (F☆☆☆☆)1回塗りSOP

横浜市教育委員会		工事名	仏向小学校仮設教室設置その他工事		
年月日	令和2年3月	縮尺	S=1/50 (A3:1/100)	図面名称	外部階段詳細図
設計者		建設番号	棟番号	完成年度	図面枚数
版権設計		図面番号			
一般建築士登録 第 212323 号 橋本明広					A-14



普通教室 (1CRあたり)		備品リスト (リス)				
番号	備品	W	D	H	数量	備考
①	曲面黒板	3,600	1,200		1	G-630
②	教師用戸棚	1,200	450	2,000	1	G-410
③	観察台	1,760	400	740	2	G-480
④	児童用ロッカー	1,900	400	1,350	2	G-510A
⑤	児童用ロッカー	1,525	1,350	400	1	G-510B
⑥	掃除用具入	450	400	1,700	1	G-520
⑦	可動フック 40人分				1	
⑧	掲示板	1,200	900		3	
⑨	掲示板	1,800	900	3		
⑩	室名札	1,525	400	1,700	1	I-204A
⑪	教卓	750	500	900	1	
⑫	机				40	
⑬	椅子				40	
⑭	カーテンレール				5	
⑮	カーテン(防災)				5	
⑯	更衣カーテン(レール共)				1	
⑰	給気口				1	
⑱	換気扇				1	
⑲	教師用丸椅子				1	
⑳	チリ箱				1	

相談室		備品リスト (リス)				
番号	備品	W	D	H	数量	備考
⑳	室名札				2	

男子トイレ・女子トイレ・多目的トイレ		備品リスト (リス)				
番号	備品	W	D	H	数量	備考
㉑	ピクトサイン				5	
㉒	掃除用具入れサイン				2	

倉庫・物入		備品リスト (リス)				
番号	備品	W	D	H	数量	備考
㉓	室名札				3	

昇降口		備品リスト (リス)				
番号	備品	W	D	H	数量	備考
㉔	下足入	1,200	400	1,800	12	イトキ シューズキックD.S同等品
㉕	傘立て				6	
㉖	全槽シンク				2	W2400

外部		備品リスト (リス)				
番号	備品	W	D	H	数量	備考
㉗	防球ネット					必要充分な範囲

⑥ 掃除用具入 1/20

寸法
450 x 400 x 1,700

使用箇所
普通教室1~6

仕様

番号	名称	芯材	材質	仕上
①	本体	A-1	シナ合板	UC
②	扉	A-1	シナ合板	UC
③	裏板	片A-1	シナ合板	UC
④	巾木	B-1	シナ合板	UC

金物及びその他

番号	使用箇所	材質
①	扉	ステンレス丁番、 掘込引手、戸当り
②	埋り掛	ステンレス
③	水受皿	ステンレス
④	フック	ステンレス
⑤	パイプ	SUS304 25φ S環付

特記事項

- 耐震金物設置
- 扉の厚みは20mmを原則とする
- 芯材は国産杉芯合板とする
- F☆☆☆☆
- 横浜市立小・中学校標準図
G-520に準じる

6-400 収納家具(木・その他) 共通事項

1. 収納家具等の木口材及び芯材は下記による。
1. 部位別の表面材と木口材は、下記リスト表より選定するものとする。
尚リスト表に記載されていないものに関しては、横浜市建築工事担当課の承認を得るものとする。
1. 芯材は原則として、リスト表によるものとする。
1. 各部塗装は、国土交通省仕様を遵守の事。

部位別による表面材と木口形状リスト

本体(枠板)	天板形状(甲板)	耐震品特殊アクリル系樹脂化粧板	扉	棚板形状(可動棚)	芯材リスト(凡例) ※各図面の芯材の順の表記は 下記による
① ポリエステル化粧合板 木口:タモ ャ6 (面取加工)	① メラミン化粧板 木口:タモ ャ6 (面取加工)	① 耐震品特殊アクリル系樹脂化粧板 木口:タモ ャ6 (面取加工)	① ポリエステル化粧合板 木口:タモ ャ6 (面取加工)	① ポリエステル化粧合板 木口:メラミン化粧板	A-1 フラッシュ
② シな合板 木口:タモ ャ6 (面取加工)	② メラミン化粧板 木口:タモ (アール加工)	② 耐震品特殊アクリル系樹脂化粧板 木口:樹脂成形品	② シな合板 木口:タモ ャ6 (面取加工)	② シな合板 木口:タモ ャ6 (面取加工)	B-1 ブロックコア
③ ポリエステル化粧合板 Or シな合板 木口:塩ビエッジ	③ メラミン化粧板 木口:塩ビエッジ	③ 耐震品特殊アクリル系樹脂化粧板 木口:アルミ成形品		③ ポリエステル化粧合板 Or シな合板 木口:アルミ成形レール	C-1 ベタ芯

名称 共通事項
縮尺 記号 G-400
設計年月日 H30.2
横浜市建築局

②6 下足入れ 1/20

寸法
1,200 x 380 x 1,800

使用箇所
昇降口

仕様

番号	名称	材質
①	天板	スチール 焼付塗装
②	地板	スチール 焼付塗装
③	側板	スチール 焼付塗装
④	裏板	スチール 焼付塗装
⑤	横仕切板	スチール 焼付塗装
⑥	縦仕切板	スチール 焼付塗装
⑦	中板	スチール 焼付塗装

付属器具

特記事項

- 耐震金物にて床に固定(座板固定用穴全てアールにて固定)座板に穴が残らないようにする事
- 詳細、寸法はメーカー仕様による

(株)イトーキ シューズボックスDS同等品

④ 児童用ロッカー (15人用) 1/20

寸法
1,900 x 400 x 1,350

使用箇所
普通教室1~6

仕様

番号	名称	芯材	材質	仕上
①	天板	A-1	t25φt集成材	UC
②	本体	A-1	シナ合板	UC
③	本体	B-1	シナ合板	UC
④	仕切	B-1	シナ合板	UC
⑤	棚板	B-1	シナ合板	UC
⑥	裏板	片A-1	シナ合板	UC
⑦	巾木	B-1	シナ合板	UC

金物

番号	名称	仕様

特記事項

- 耐震金物設置
- 芯材は国産杉芯合板とする
- F☆☆☆☆
- 横浜市立小・中学校標準図
G-510Aに準じる
- 木口の形状については、G-400より選定する

※1: 家具のW寸法は設置場所の寸法を確認の上決定のこと。

⑤ 児童用ロッカー (12人用) 1/20

寸法
1,525 x 400 x 1,350

使用箇所
普通教室1~6

仕様

番号	名称	芯材	材質	仕上
①	天板	A-1	t25φt集成材	UC
②	本体	A-1	シナ合板	UC
③	本体	B-1	シナ合板	UC
④	仕切	B-1	シナ合板	UC
⑤	棚板	B-1	シナ合板	UC
⑥	裏板	片A-1	シナ合板	UC
⑦	巾木	B-1	シナ合板	UC

金物

番号	名称	仕様

特記事項

- 耐震金物設置
- 芯材は国産杉芯合板とする
- F☆☆☆☆
- 横浜市立小・中学校標準図
G-510Aに準じる
- 木口の形状については、G-400より選定する

※1: 家具のW寸法は設置場所の寸法を確認の上決定のこと。

⑤ 児童用ロッカー (12人用) 1/20

寸法
1,525 x 400 x 1,350

使用箇所
普通教室1~6

仕様

番号	名称	芯材	材質	仕上
①	天板	A-1	t25φt集成材	UC
②	本体	A-1	シナ合板	UC
③	本体	B-1	シナ合板	UC
④	仕切	B-1	シナ合板	UC
⑤	棚板	B-1	シナ合板	UC
⑥	裏板	片A-1	シナ合板	UC
⑦	巾木	B-1	シナ合板	UC

金物

番号	名称	仕様

特記事項

- 耐震金物設置
- 芯材は国産杉芯合板とする
- F☆☆☆☆
- 横浜市立小・中学校標準図
G-510Bに準じる

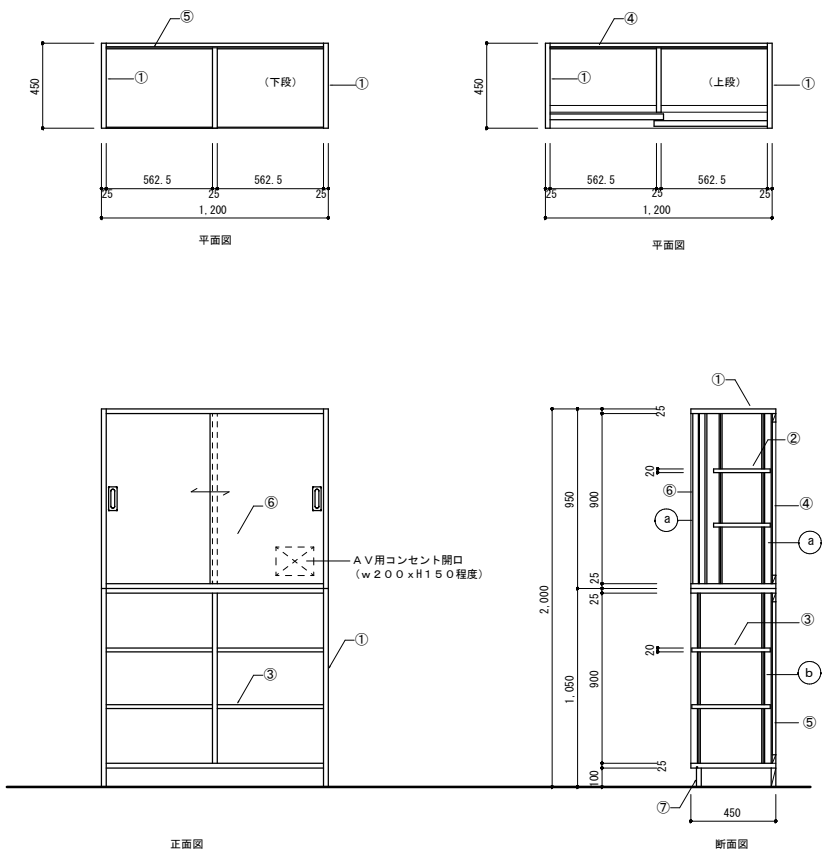
※1: 家具のW寸法は設置場所の寸法を確認の上決定のこと。

② 教師用戸棚

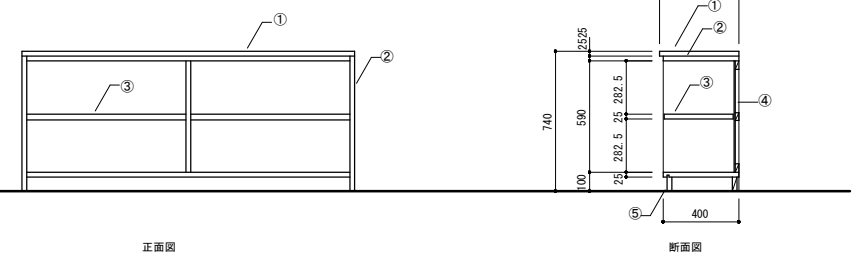
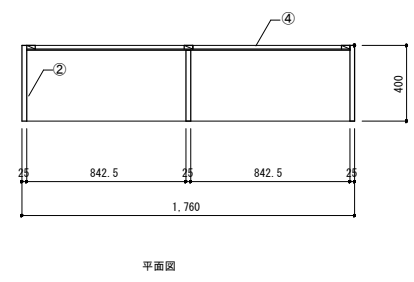
1/20

③ 観察台

1/20

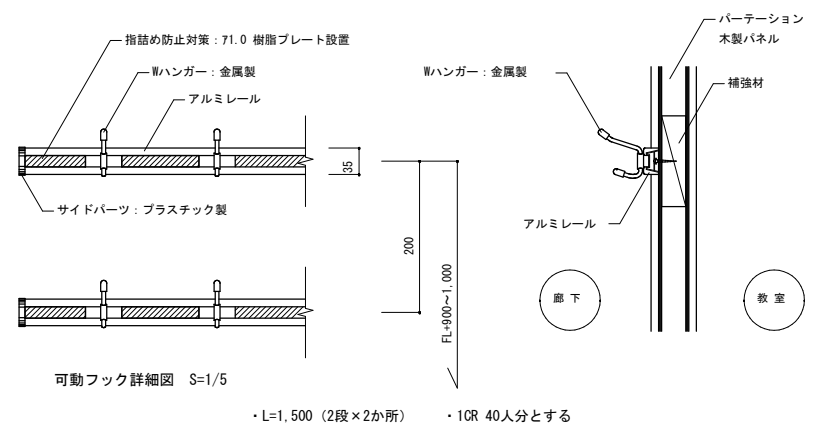


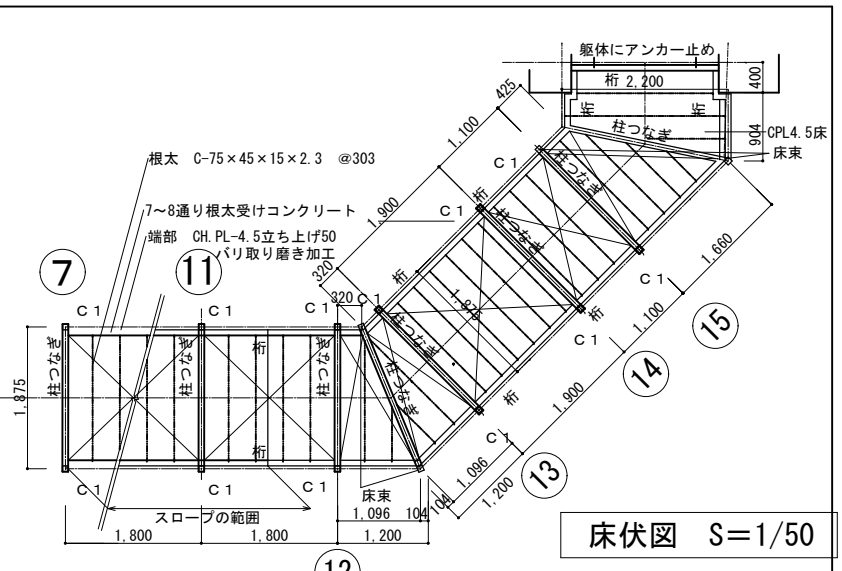
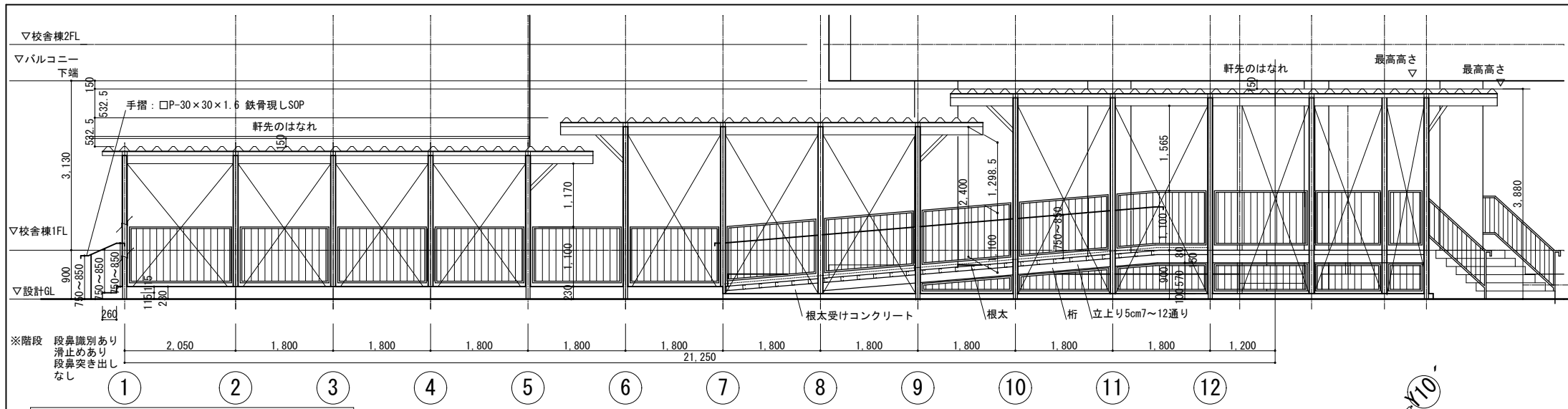
寸法寸法				
1,200 x 450 x 2,000				
使用箇所				
仕様				
番号	名称	芯材	材質	仕上
①	本体	A-1	ポリエステル化粧合板	
②	可動棚	A-1	シナ合板	UC
③	可動棚	A-1	ポリエステル化粧合板	
④	裏板	片A-1	シナ合板	UC
⑤	裏板	片A-1	ポリエステル化粧合板	
⑥	引違戸	B-1	ポリエステル化粧合板	
⑦	巾木	B-1	ポリエステル化粧合板	
金物及びその他				
番号	使用箇所	材質		
④	引違戸	ダガー錠錠、国産材引込引手		
①	可動棚	スチール製耐震棚受 棚柱(番号入り)		
特記事項				
・耐震金物設置 ・見掛かりはポリエステル化粧合板とする ・フック戸(引違い、扉)内部は、シナ合板とする ・引違い戸の厚みは、30mmを原則とする ・芯材は国産杉芯合板とする ・コンセント開口位置については電気工事 請負業者と打合せ ・コンセント用開口廻りは、横にて補強する ・F☆☆☆☆ ・横浜市立小・中学校標準図 G-410に準じる				



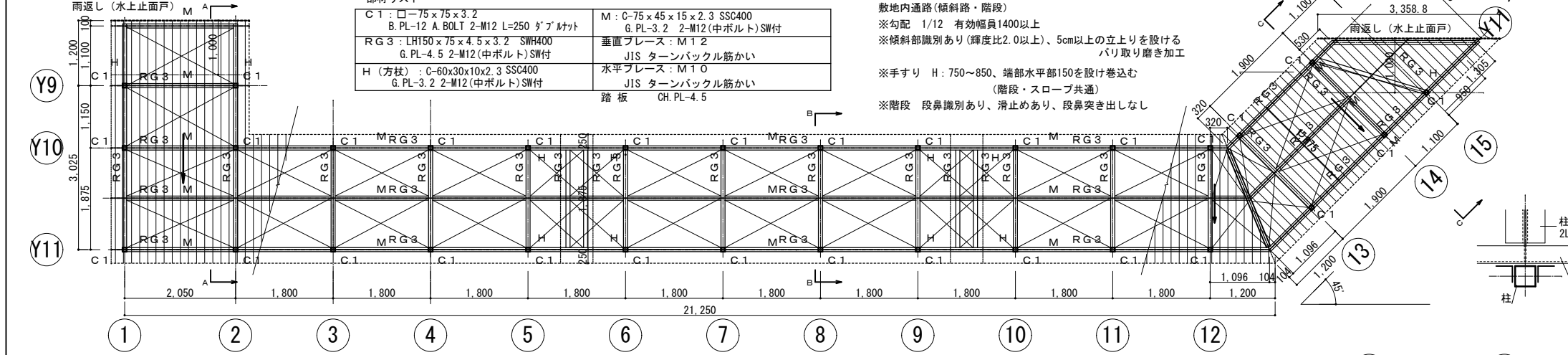
寸法寸法				
1,760 x 400 x 740				
使用箇所				
普通教室1~6				
仕様				
番号	名称	芯材	材質	仕上
①	天板		t25タモ集成材	UC
②	本体	A-1	ポリエステル化粧合板	
③	棚板	A-1	ポリエステル化粧合板	
④	裏板	片A-1	ポリエステル化粧合板	
⑤	巾木	B-1	ポリエステル化粧合板	
金物及びその他				
番号	使用箇所	材質		
特記事項				
・耐震金物設置 ・見掛かりはポリエステル化粧合板とする ・天板はUC仕上げとする ・芯材は国産杉芯合板とする ・F☆☆☆☆ ・横浜市立小・中学校標準図 G-480に準じる				

① 可動フック





東側立面図 S=1/50

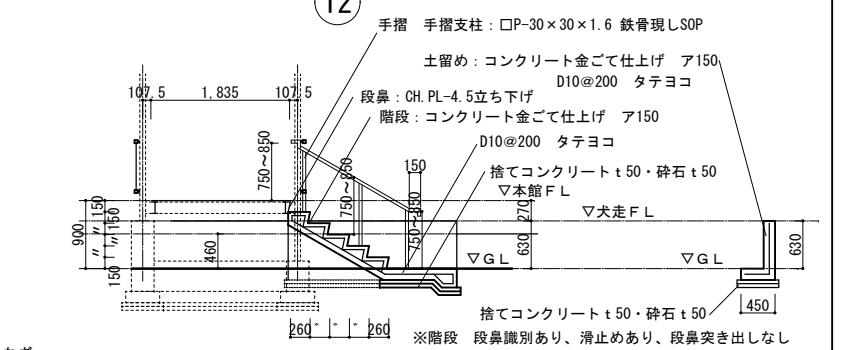


部材リスト

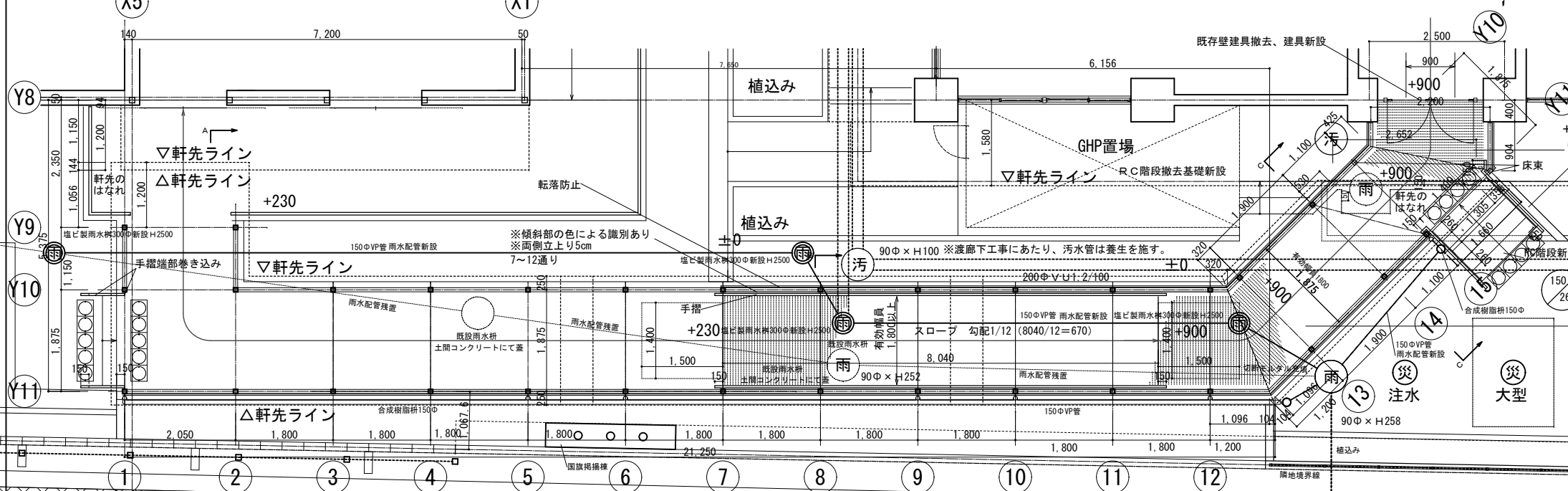
C1: □-75×75×3.2	M: C-75×45×15×2.3 SSC400
B. PL-12 A. BOLT 2-M12 L=250 ダブルナット	G. PL-3.2 2-M12(中ボルト)SW付
RG3: LH150×75×4.5×3.2 SWH400	垂直ブレース: M12
G. PL-4.5 2-M12(中ボルト)SW付	JIS ターンパクル筋かい
H (方杖): C-60×30×10×2.3 SSC400	水平ブレース: M10
G. PL-3.2 2-M12(中ボルト)SW付	JIS ターンパクル筋かい
	踏板 CH. PL-4.5

敷地内通路(傾斜路・階段)
 ※勾配 1/12 有効幅員1400以上
 ※傾斜部識別あり(傾度比2.0以上)、5cm以上の立上りを設ける
 ※手すり H: 750~850、端部水平部150を設け巻込む(階段・スロープ共通)
 ※階段 段鼻識別あり、滑止めあり、段鼻突き出しなし

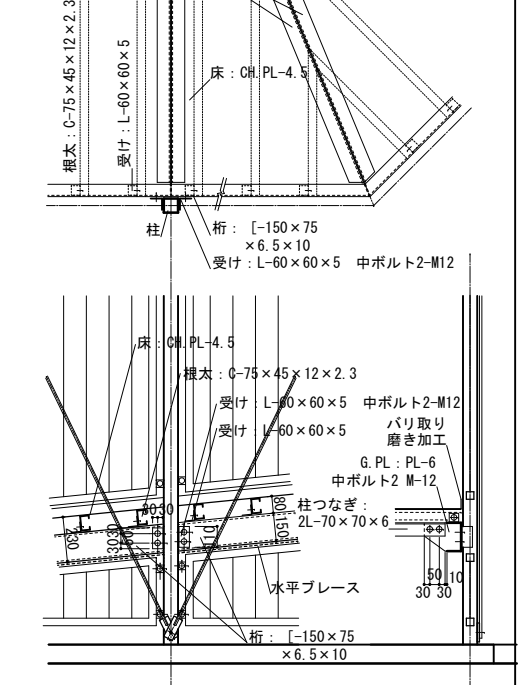
RC階段廻り詳細図 S=1/50



小屋伏図・屋根伏図 S=1/50



詳細図 S=1/10



詳細図 S=1/20

平面図 S=1/50

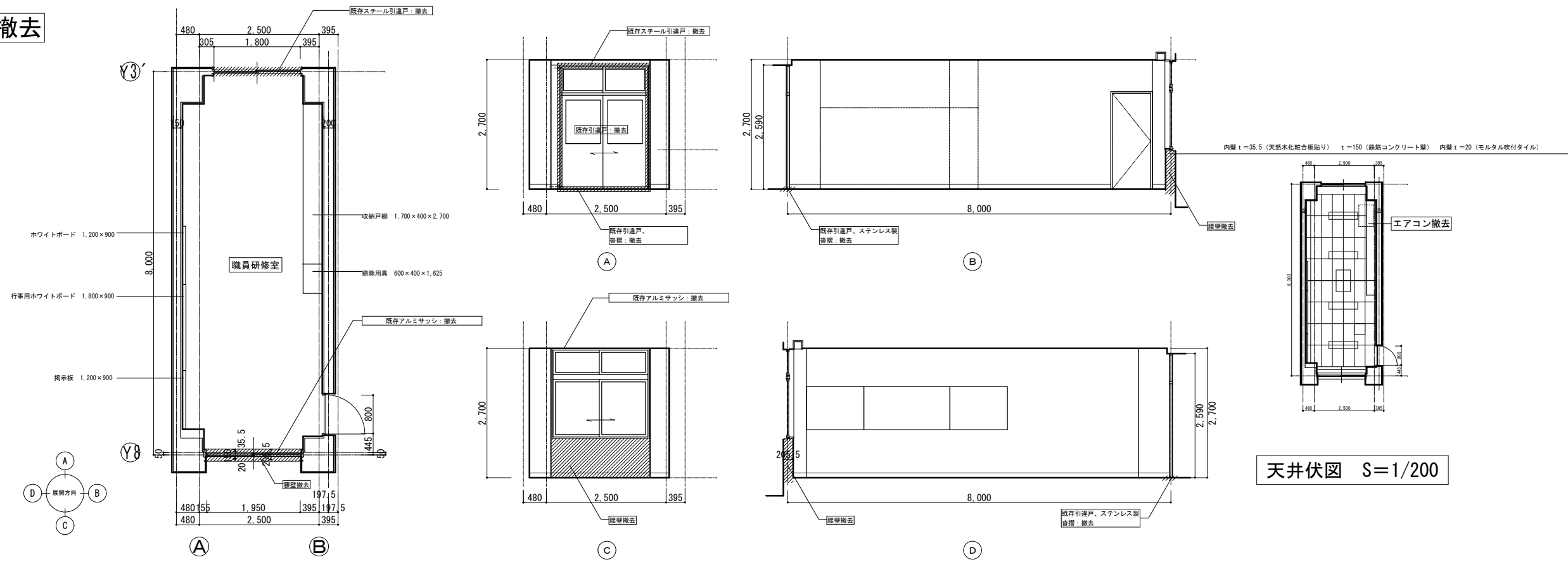
マンホール 凡例

汚	既存汚水マンホール
雨	既存雨水マンホール
○	新設マンホール
注水	防災トイレマンホール 注水用
大型	防災トイレマンホール 大型ブース用
通常	防災トイレマンホール 通常型ブース用

横浜市教育委員会		工 事 名 仏向小学校仮設教室設置その他工事	
年月日 令和2年3月	縮 尺 S=1/20(A3:1/40) S=1/50(A3:1/100)	図面名称	敷地下詳細図1
設 計 者	版 権 設 計	用 途 特 許 有 限 公 司	図 面 番 号
一級建築士登録 第 212323号 橋本明広			A-18

※既存雨水枡や汚水枡などを現地にて確認し配置を調整する

撤去

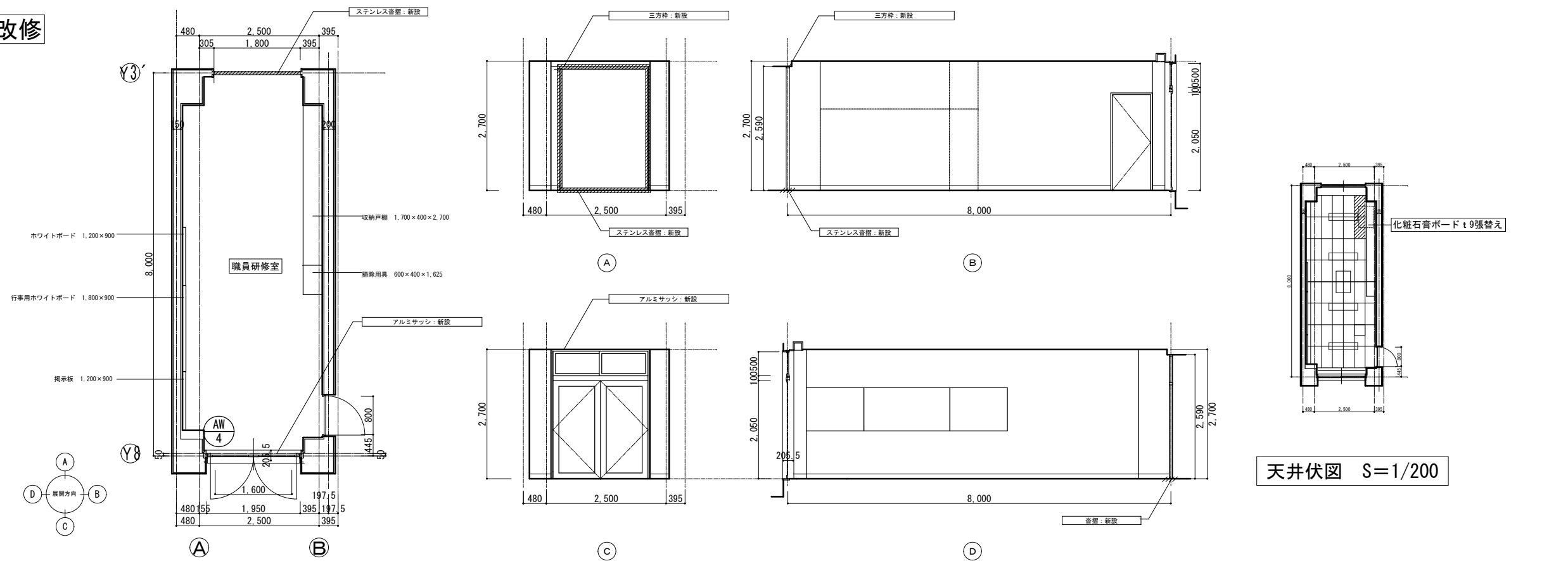


平面図 S=1/50

展開図 S=1/50

天井伏図 S=1/200

改修

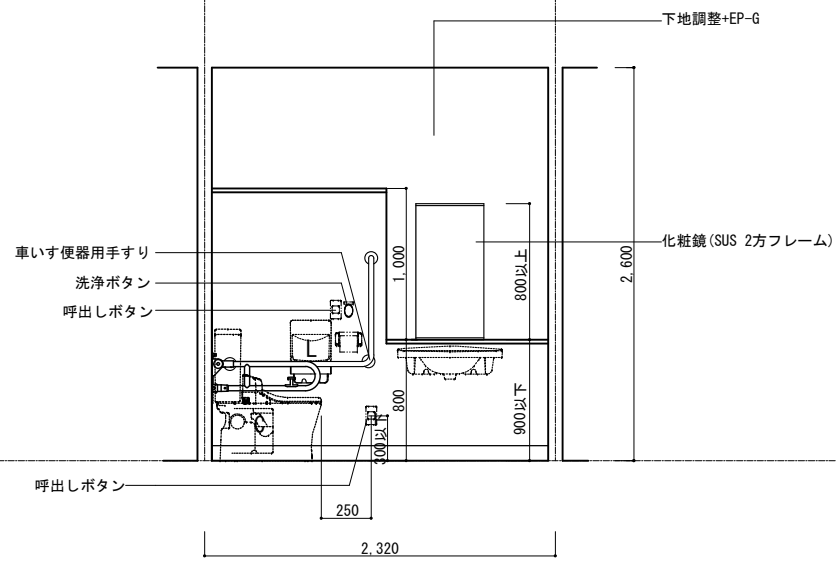
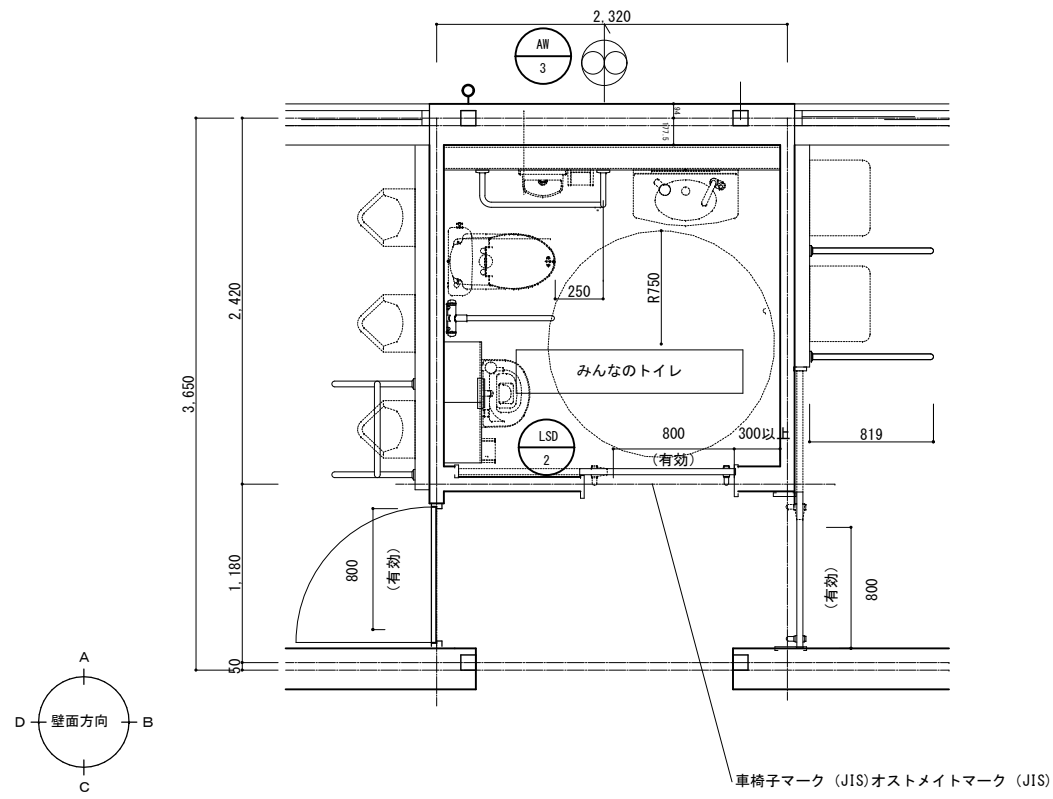


平面図 S=1/50

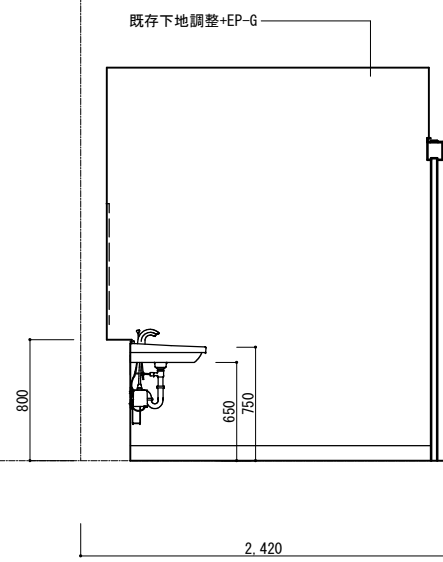
展開図 S=1/50

天井伏図 S=1/200

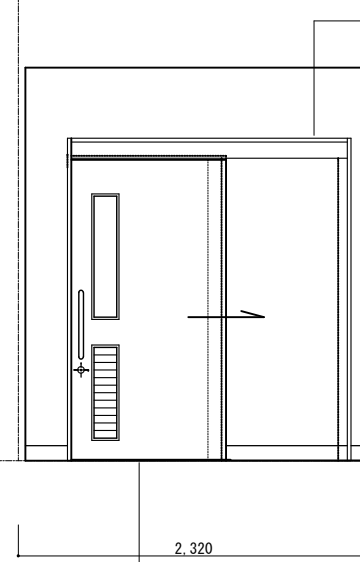
横浜市教育委員会		工事名	仏向小学校仮設教室設置その他工事		
年月日	令和2年3月	縮尺	S=1/50 (A3: 1/100)		
設計者		図面名称	廊下廻り詳細図		
施設番号	棟番号	完成年度	図面枚数	図面番号	
飯沼設計		図面枚数	1	A-20	
一級建築士登録 第 212323 号 飯沼明広		申請図			



A

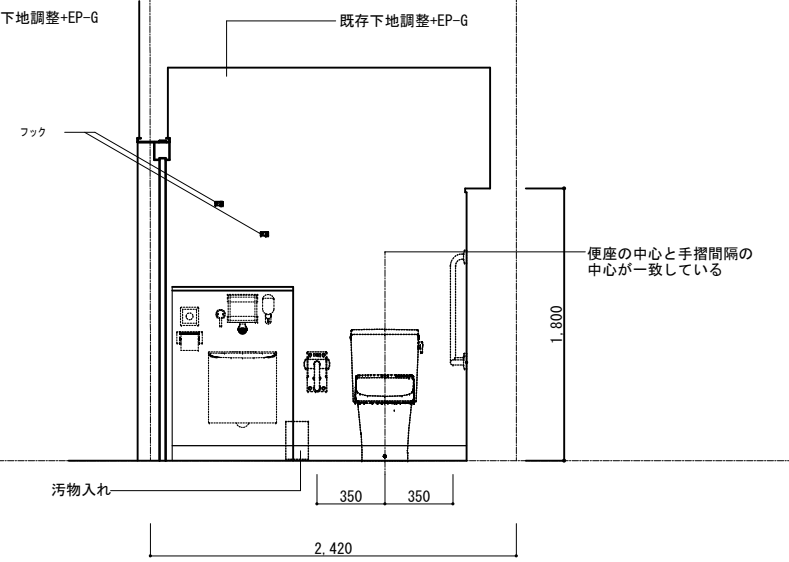


B



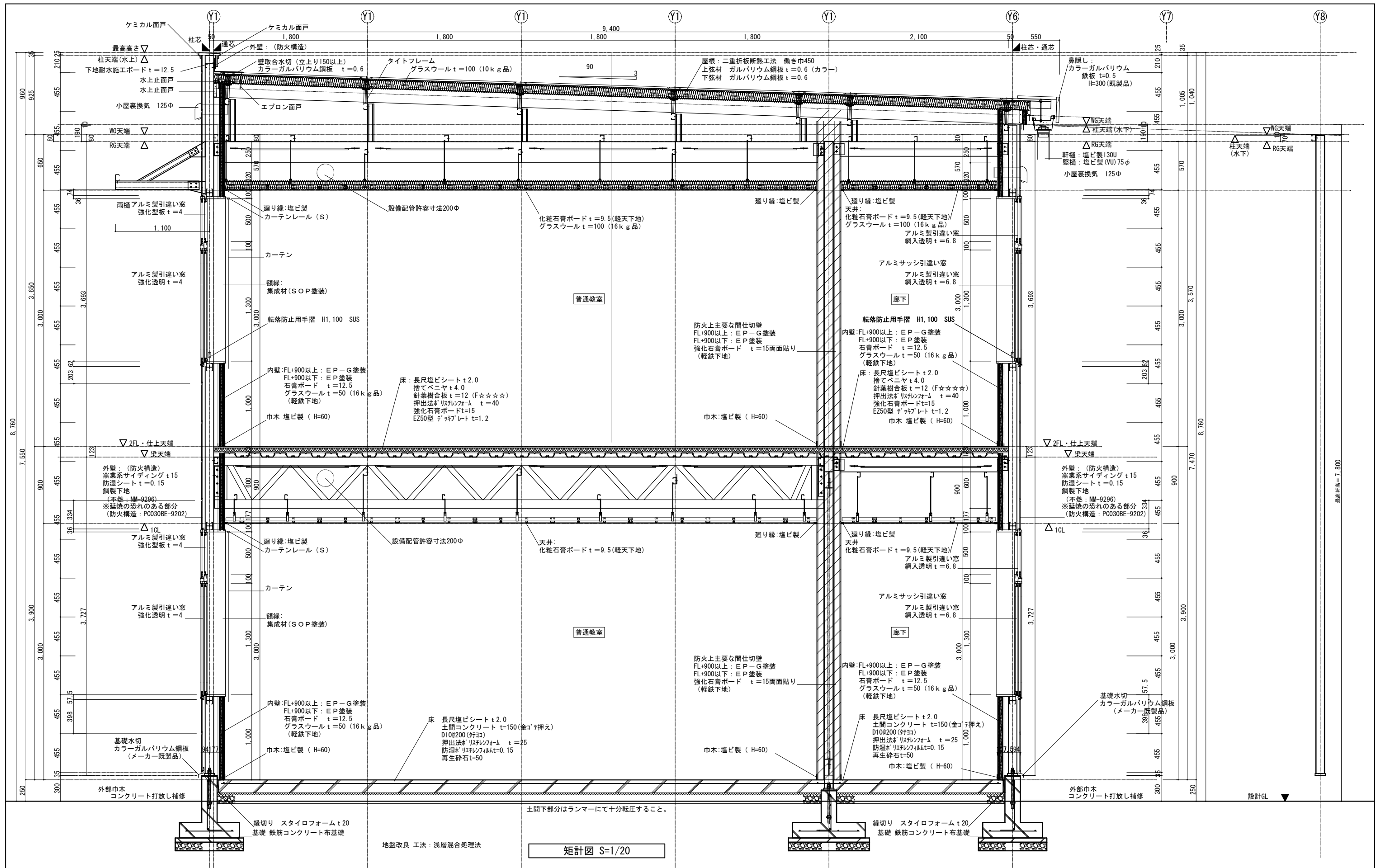
ビニル幅木 H100

C



D

横浜市教育委員会		工事名	仏向小学校仮設教室設置その他工事			
年月日	令和2年3月	縮尺	S=1/25 (A3:1/50)			
図面名称	多目的トイレ詳細図					
設計者	飯沼設計	図面番号	図面枚数	図面枚数	図面番号	
一級建築士登録 第 212323 号 飯沼明広					A-21	



矩計図 S=1/20

横浜市教育委員会		工事名	仙向小学校仮設教室設置その他工事		
年月日	令和2年3月	縮尺	S=1/20(A3/140)	図面名称	表紙・図面内
設計		設計者	表紙	図面	図面
監理		監理者	表紙	図面	図面
施工		施工者	表紙	図面	図面
検査		検査者	表紙	図面	図面
竣工		竣工者	表紙	図面	図面
完成		完成者	表紙	図面	図面
引継		引継者	表紙	図面	図面
申請		申請者	表紙	図面	図面

最高高さ=7.800

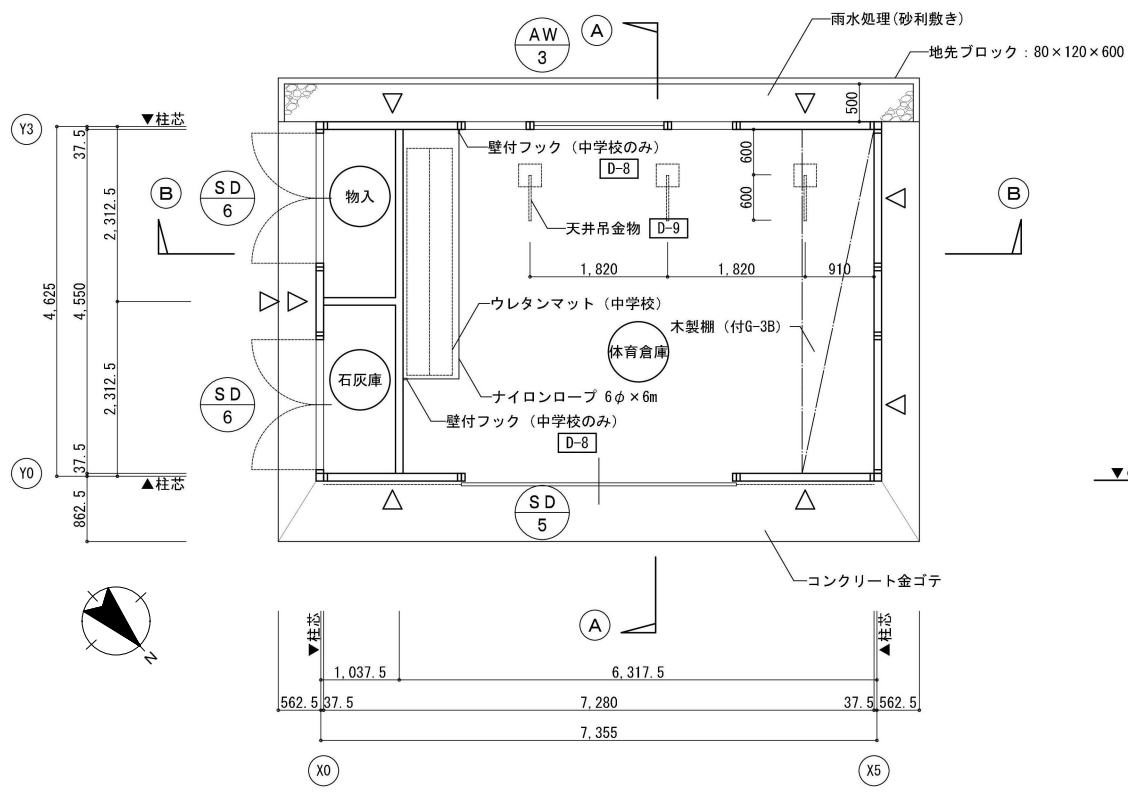
設計GL

土間下部分はランマーにて十分転圧すること。

地盤改良 工法：浅層混合処理法

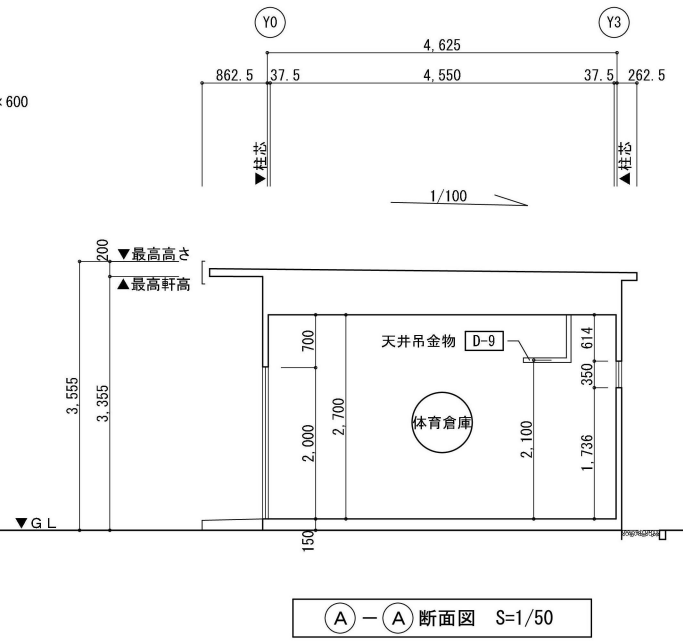
縁切り スタイロフォーム t20
基礎 鉄筋コンクリート布基礎

縁切り スタイロフォーム t20
基礎 鉄筋コンクリート布基礎

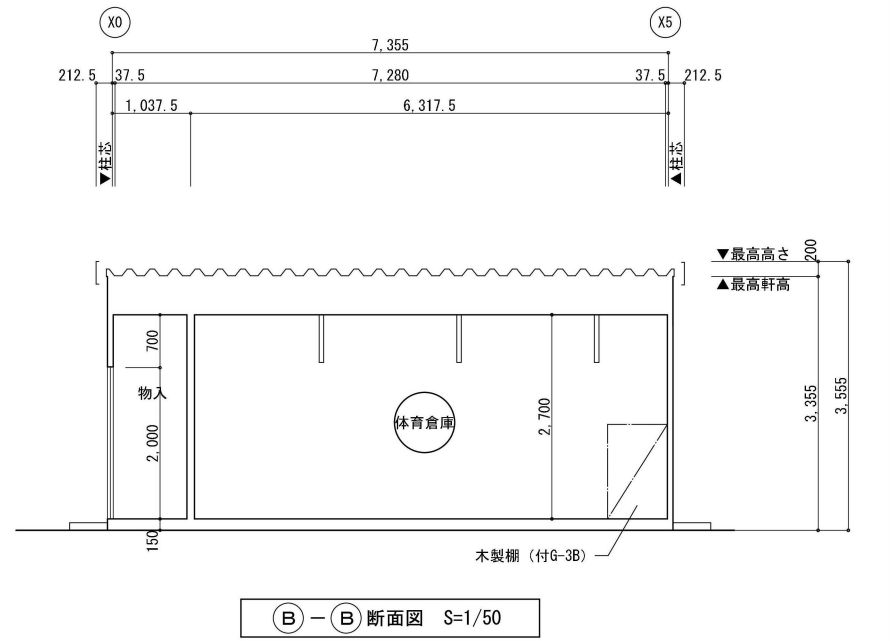


平面図 S=1/50

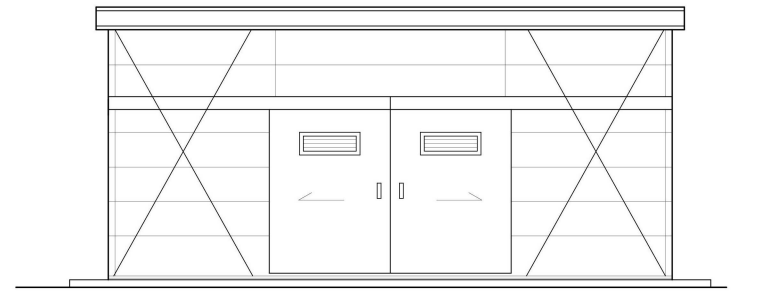
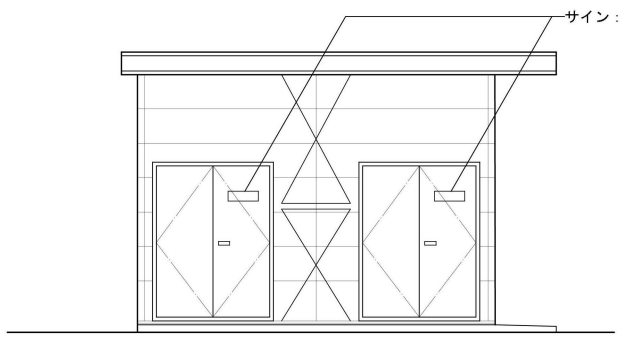
※△はブレース位置を示す。



①-①断面図 S=1/50



②-②断面図 S=1/50



立面図 S=1/50

外部仕上表	
屋根	折板葺: カラーガルバリウム鋼板 t=0.6 H=90 (ハゼ式) 裏面: 裏貼断熱材 t=4 鼻隠し: カラーガルバリウム鋼板 t=0.5 (H=300) ケラバ包み: カラーガルバリウム鋼板 t=0.5
外壁	窯業系サイディングボード t=15 (木製下地) 基礎水切: カラーガルバリウム鋼板
開口部	スチール製両開き戸 (文字入れ) スチール製引分ハンガー戸 (ガラリ付) ガラリ付アルミ製FIX窓 (76.8 網入型 板ガラス)
備考	ポーチ: コンクリート金ゴテ、砂利敷き

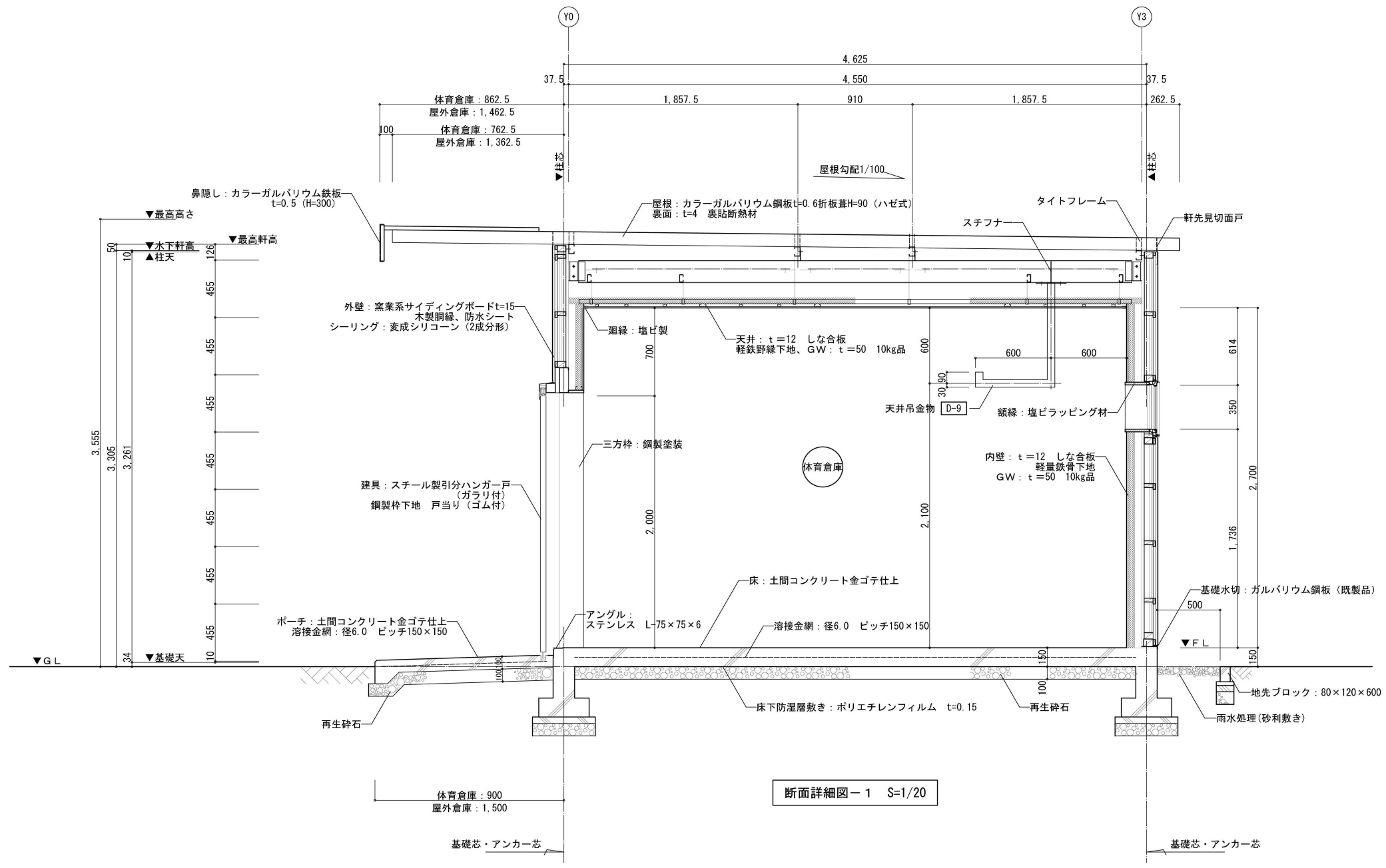
内部仕上表	
床	土間コンクリート金ゴテ t=100
幅木	
壁	712 しな合板 1類
天井	712 しな合板 1類 廻り縁 (塩ビ製)
骨組	軽量鉄骨軸組 軽量鉄骨天井下地、軽量鉄骨壁下地
備考	木製棚 天井、壁: グラスウール 10kg/品 t=50

改定の経緯

設計上の留意点
1. 木製棚等の仕様については、体育倉庫 (RC造) に準ずる。

横浜市建築局				工事名	「横浜市小・中学校標準図屋外付帯施設95型」13改
年月日	平成26年3月	縮尺	1/50	図面名称	体育倉庫 (S造) 【基本図】 平面図、立面図、断面図
設計者				施設番号	構番号
				完成年度	図面種類
				図面枚数	図面番号

横浜市教育委員会				工事名	仏向小学校仮設教室設置その他工事
年月日	令和2年3月	縮尺	S=1/50 (A3:1/100)	図面名称	体育倉庫詳細図1
設計者				施設番号	構番号
				完成年度	図面種類
				図面枚数	図面番号
一級建築士登録 第 212323 号 飯根明広				A-23	

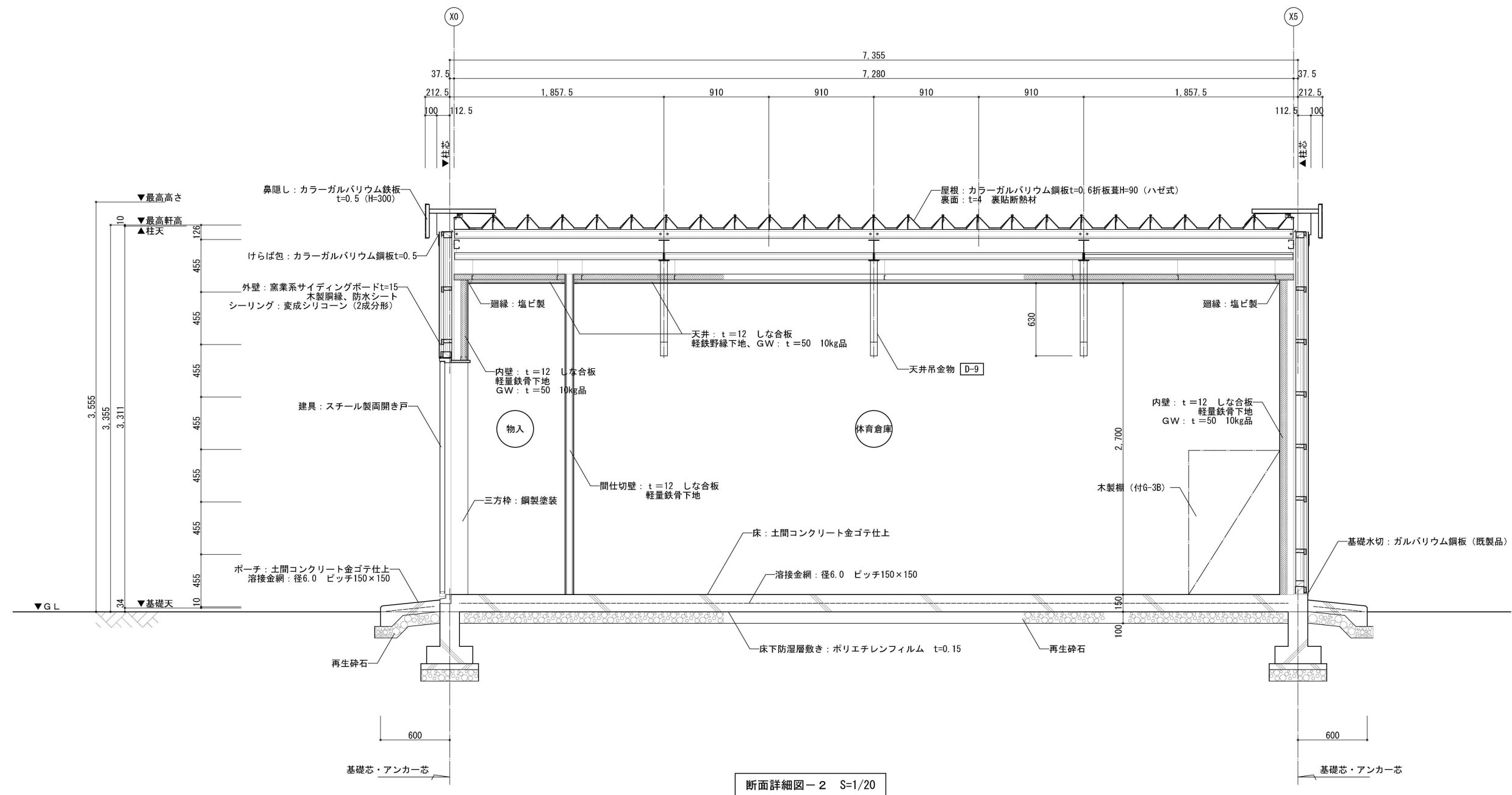


改定の経緯	設計上の留意点

横浜市建築局	
年月日	平成26年3月 縮尺 1/20
設計者	
施設計号	棟番号
完成年度	図面種類
図面枚数	図面番号

工事名	「横浜市小・中学校標準図屋外付帯施設95型」13改		
図面名称	体育倉庫（S造）【基本図】 断面詳細図-1		
棟番号	完成年度	図面種類	図面番号

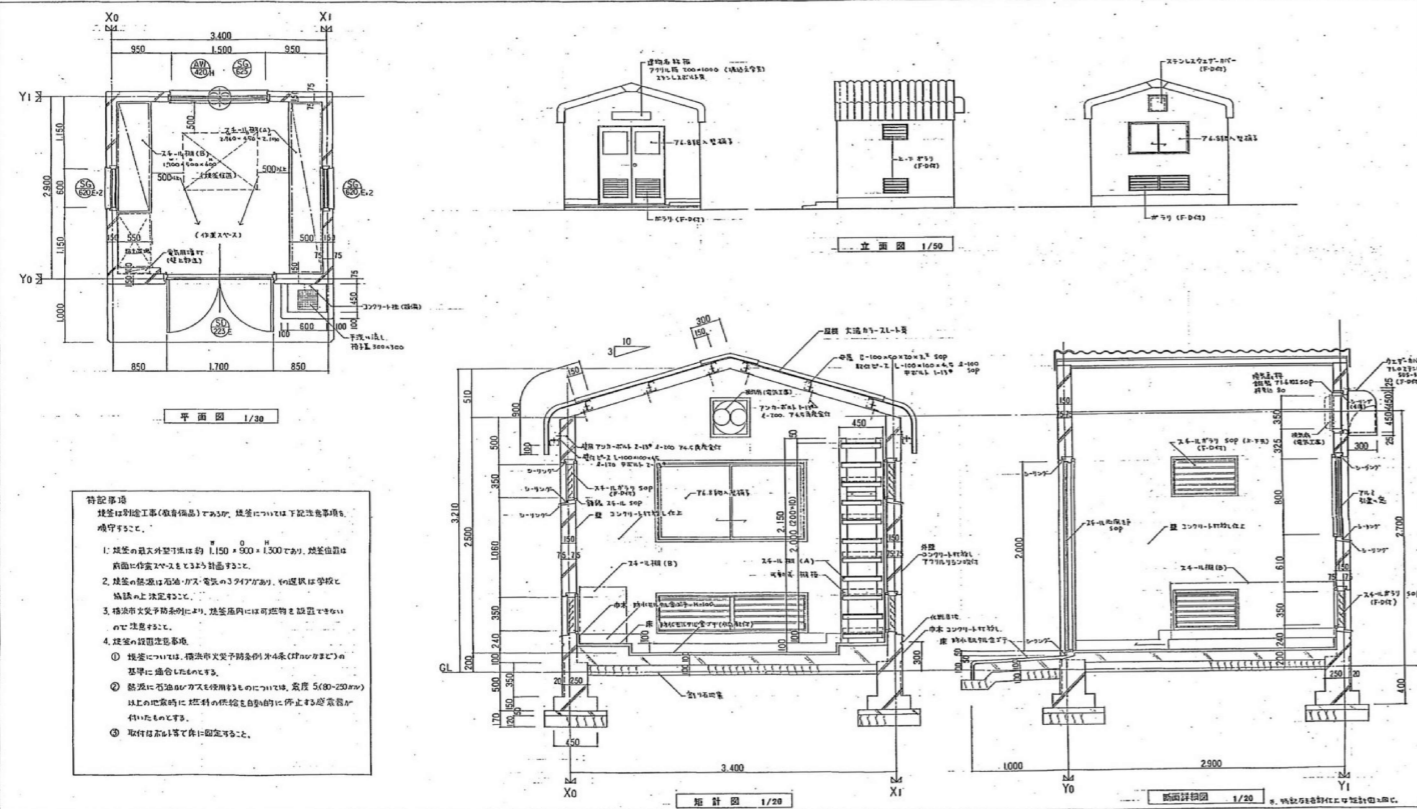
横浜市教育委員会		工事名	仏向小学校仮設教室設置その他工事
年月日	令和2年3月 縮尺 S=1/20 (A3:1/40)	図面名称	体育倉庫詳細図2
設計者		棟番号	完成年度
版組設計		図面種類	図面枚数
一般建築士登録 第212323号 飯塚明広		図面番号	A-24



改定の経緯	設計上の留意点	横浜市建築局		工事名	「横浜市小・中学校標準図屋外付帯施設95型」13改			
		年月日	平成26年3月	縮尺	1/20	図面名称	体育倉庫 (S造) 【基本図】 断面詳細図-2	
		設計者		施設番号	棟番号	完成年度	図面種類	図面枚数

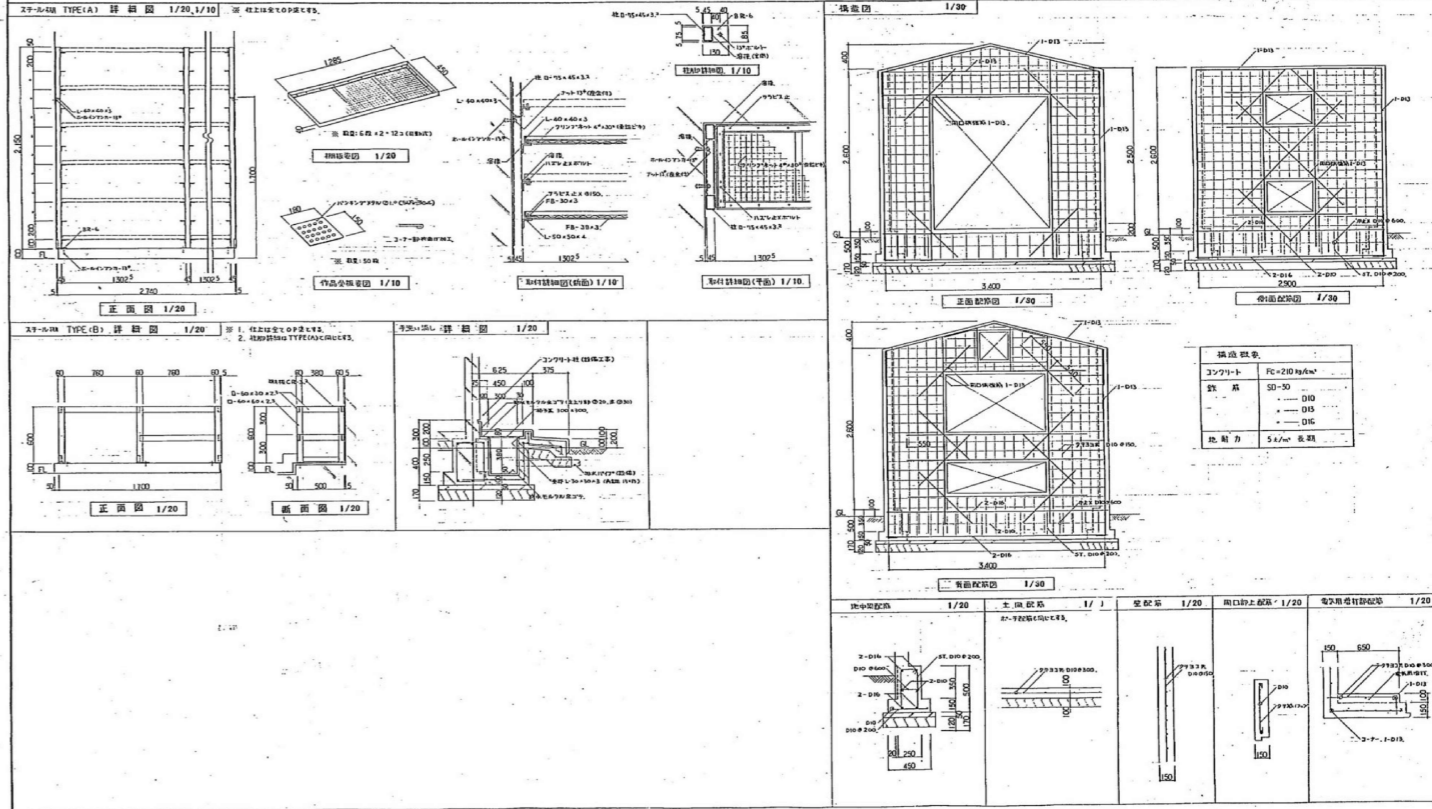
横浜市教育委員会		工事名	仏向小学校仮設教室設置その他工事				
年月日	令和2年3月	縮尺	S=1/50 (A3:1/40)	図面名称	体育倉庫詳細図3		
設計者		施設番号	棟番号	完成年度	図面種類	図面枚数	図面番号
版権設計		一般建築士登録 第 212323 号 飯沼明広				A-25	

申請図

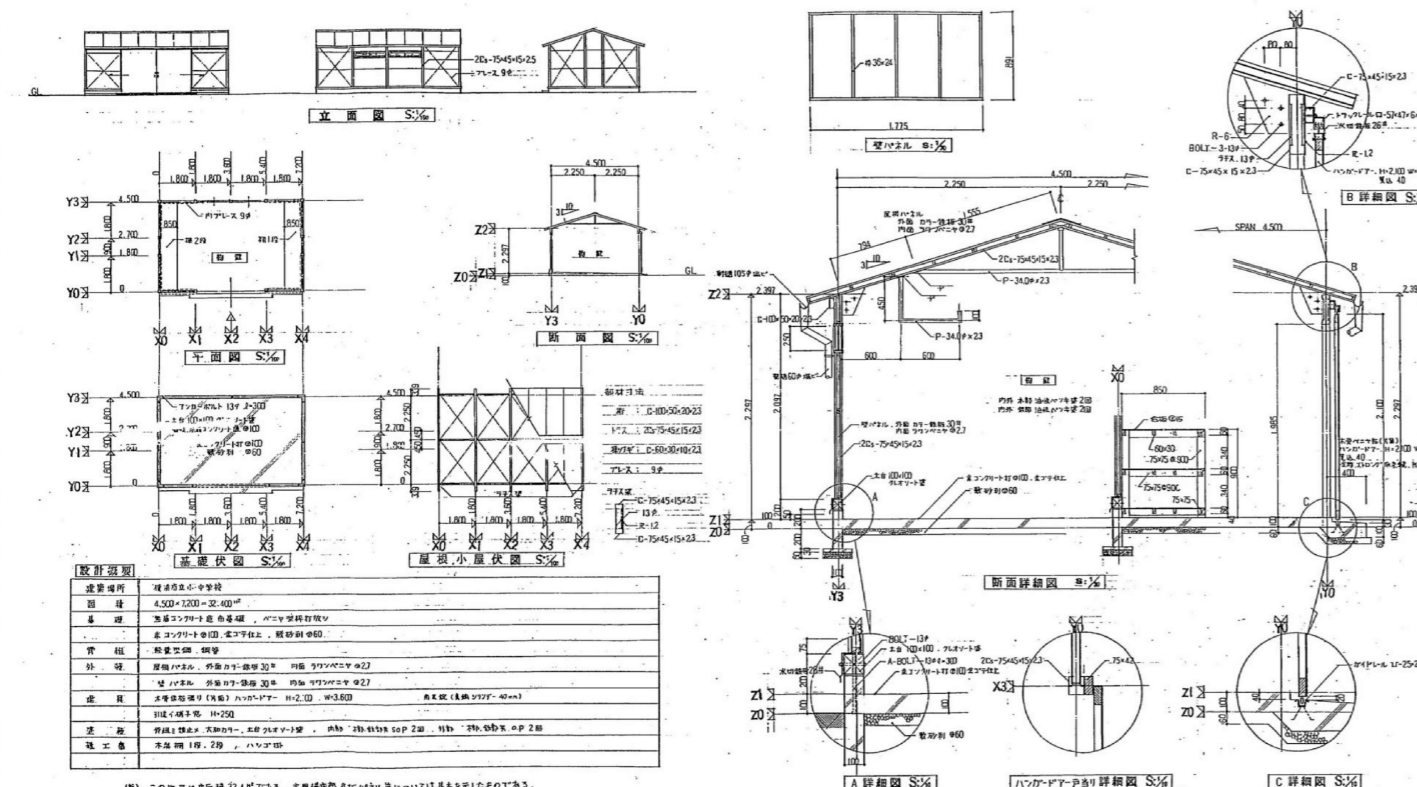


特記事項
 建築工事(敷地)FASは、建築工事(敷地)FASの下部に記述事項を
 遵守する。
 1. 建築工事(敷地)FASは、150×1300cmの範囲内
 2. 建築工事(敷地)FASは、150×1300cmの範囲内
 3. 建築工事(敷地)FASは、150×1300cmの範囲内
 4. 建築工事(敷地)FASは、150×1300cmの範囲内
 5. 建築工事(敷地)FASは、150×1300cmの範囲内
 6. 建築工事(敷地)FASは、150×1300cmの範囲内
 7. 建築工事(敷地)FASは、150×1300cmの範囲内
 8. 建築工事(敷地)FASは、150×1300cmの範囲内
 9. 建築工事(敷地)FASは、150×1300cmの範囲内
 10. 建築工事(敷地)FASは、150×1300cmの範囲内

屋外設備施設	
換気扇 (No.1)	換気扇 (No.2)
換気扇 (No.3)	換気扇 (No.4)
換気扇 (No.5)	換気扇 (No.6)
換気扇 (No.7)	換気扇 (No.8)
換気扇 (No.9)	換気扇 (No.10)

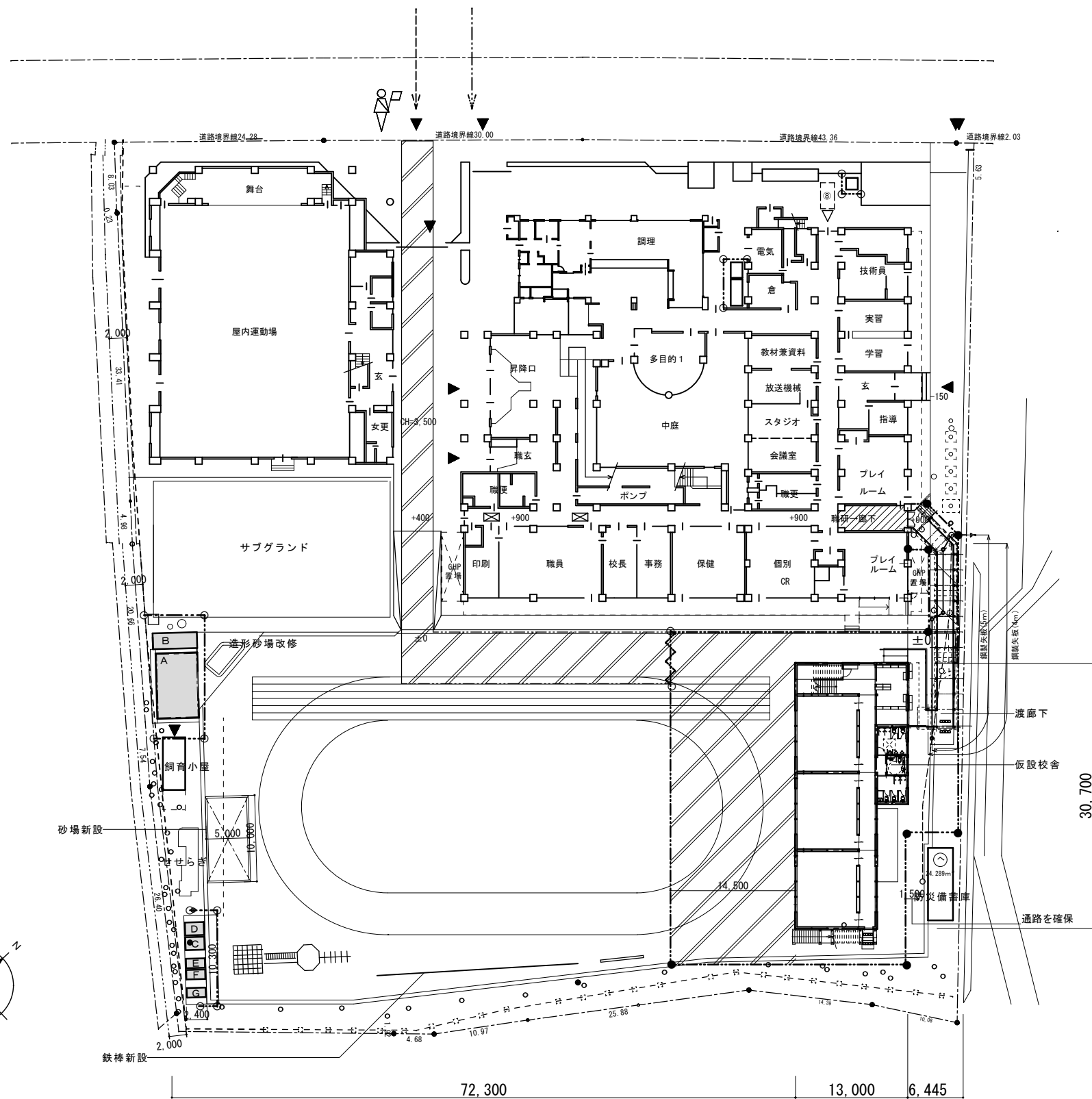


屋外設備施設	
換気扇 (No.1)	換気扇 (No.2)
換気扇 (No.3)	換気扇 (No.4)
換気扇 (No.5)	換気扇 (No.6)
換気扇 (No.7)	換気扇 (No.8)
換気扇 (No.9)	換気扇 (No.10)



設計概要	
建築種別	複合施設(中学校)
面積	4,500.1200(22.400㎡)
基礎	基礎コンクリート(基礎コンクリート)
構造	鉄骨コンクリート(鉄骨コンクリート)
外装	外装(外装)
内装	内装(内装)
設備	設備(設備)
その他	その他(その他)

工務局	住居系	住居系	住居系
住居系	住居系	住居系	住居系
住居系	住居系	住居系	住居系
住居系	住居系	住居系	住居系



(仮設) 凡例

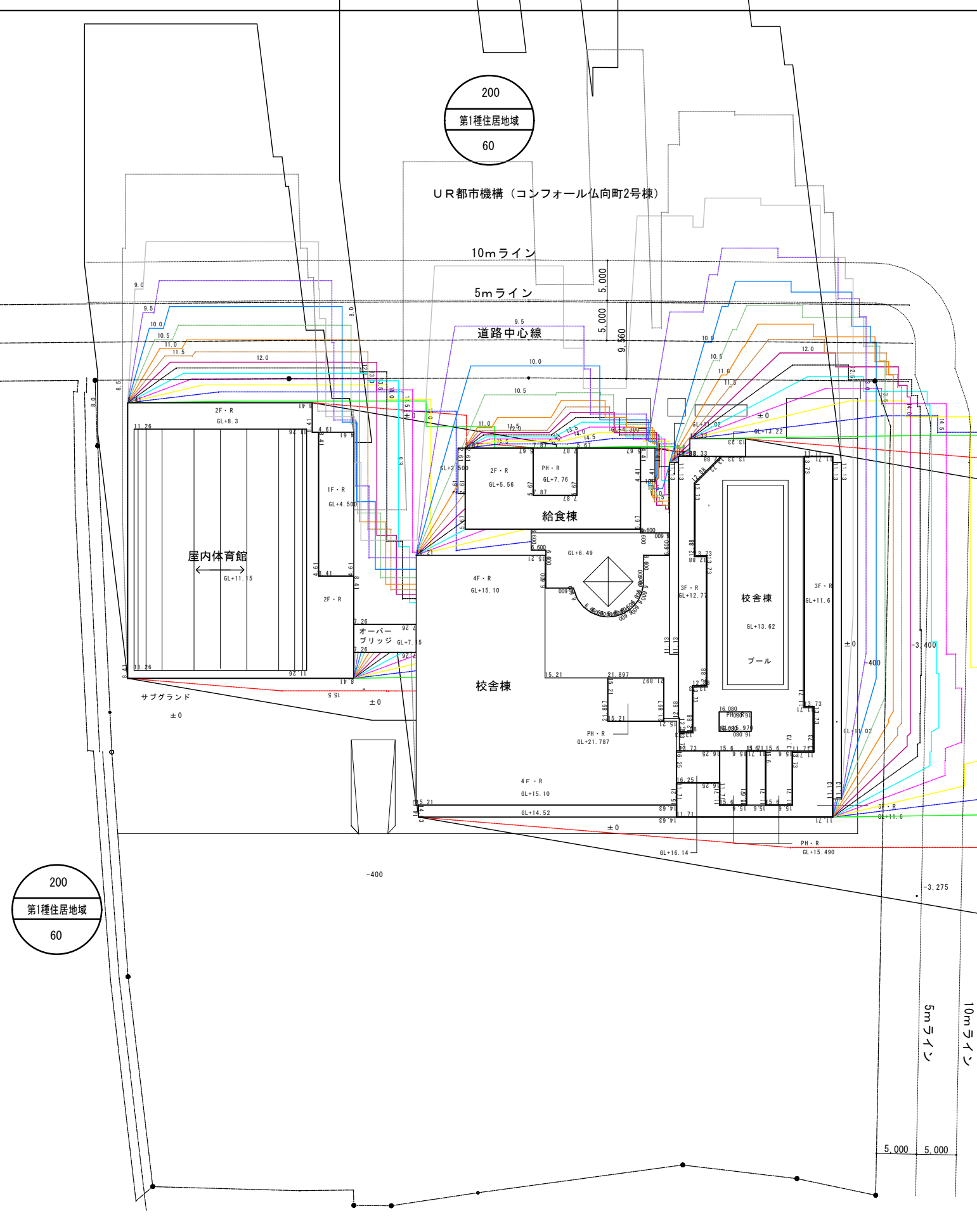
	仮設敷鉄板 (厚 22) 不陸調整共 960m ²
	外部仮囲い 170m (成形鋼板 H-3.0m)
	ガードフェンス H1800 60m
	シートゲート 7300 × 4500
	交通整理員
	工事車両等搬入経路
	学校関係者通路

仮設計画平面図 (参考図) S=1/300

※校舎棟側の仮囲い位置は、原則通路を確保し、必要に応じて、学校・監督員の同意を得て仮囲いの位置を変更し、工事を行うこと。

※資材及び工事車両の搬出搬入は児童の登下校の時間を避けること。
仮設計画は学校・監督員の同意を得ること。

横浜市教育委員会		工事名	仏向小学校仮設教室設置その他工事
年月日	令和2年3月	縮尺	S=1/300 (A3:1/600)
設計者		図面名称	仮設計画平面図 (参考図)
施設番号	棟番号	完成年度	図面枚数
版権設計		図面番号	図面番号
一級建築士登録 第 212323 号 橋本明広			A-27



時刻	影長倍率	2.8864	4.2944	11.7568	22.9504	27.2448	31.0464	50.1952	51.1104	54.2784	62.5152	65.6832	74.8352	68.4992	81.664	78.9184	85.0432	86.24	125.9949
8:00	7.04	2.8864	4.2944	11.7568	22.9504	27.2448	31.0464	50.1952	51.1104	54.2784	62.5152	65.6832	74.8352	68.4992	81.664	78.9184	85.0432	86.24	125.9949
8:30	4.399	1.80359	2.68339	7.34633	14.34074	17.02413	19.39959	31.36487	31.93674	33.91629	39.06312	41.04267	46.76137	42.80227	51.0284	49.31279	53.13992	53.88775	78.7289
9:00	3.239	1.32799	1.97579	5.40913	10.55914	12.53493	14.28399	23.09407	23.51514	24.97269	28.76232	30.21987	34.43057	31.51547	37.5724	36.30919	39.12712	39.67775	57.96838
9:30	2.598	1.06518	1.58478	4.33866	8.46948	10.05426	11.45718	18.52374	18.86148	20.03058	23.07024	24.23934	27.61674	25.27854	30.1368	29.12358	31.38384	31.8255	46.49641
10:00	2.202	0.90282	1.34322	3.67734	7.17852	8.52174	9.71082	15.70026	15.98652	16.97742	19.55376	20.54466	23.40726	21.42546	25.5432	24.68442	26.60016	26.9745	39.40919
10:30	1.949	0.79909	1.18889	3.25483	6.35374	7.54263	8.59509	13.89637	14.14974	15.02679	17.30712	18.18417	20.71787	18.96377	22.6084	21.84829	23.54392	23.87525	34.88125
11:00	1.789	0.73349	1.09129	2.98763	5.83214	6.92343	7.88949	12.75557	12.98814	13.79319	15.88632	16.69137	19.01707	17.40697	20.7524	20.05469	21.61112	21.91525	32.01773
11:30	1.7	0.697	1.037	2.839	5.542	6.579	7.497	12.121	12.342	13.107	15.096	15.861	18.071	16.541	19.72	19.057	20.536	20.825	30.4249
12:00	1.672	0.68552	1.01992	2.79224	5.45072	6.47064	7.3752	11.92136	12.13872	12.89112	14.84736	15.59976	17.77336	16.26856	19.3952	18.74312	20.19776	20.482	29.92378
12:30	1.7	0.697	1.037	2.839	5.542	6.579	7.497	12.121	12.342	13.107	15.096	15.861	18.071	16.541	19.72	19.057	20.536	20.825	30.4249
13:00	1.789	0.73349	1.09129	2.98763	5.83214	6.92343	7.88949	12.75557	12.98814	13.79319	15.88632	16.69137	19.01707	17.40697	20.7524	20.05469	21.61112	21.91525	32.01773
13:30	1.949	0.79909	1.18889	3.25483	6.35374	7.54263	8.59509	13.89637	14.14974	15.02679	17.30712	18.18417	20.71787	18.96377	22.6084	21.84829	23.54392	23.87525	34.88125
14:00	2.202	0.90282	1.34322	3.67734	7.17852	8.52174	9.71082	15.70026	15.98652	16.97742	19.55376	20.54466	23.40726	21.42546	25.5432	24.68442	26.60016	26.9745	39.40919
14:30	2.598	1.06518	1.58478	4.33866	8.46948	10.05426	11.45718	18.52374	18.86148	20.03058	23.07024	24.23934	27.61674	25.27854	30.1368	29.12358	31.38384	31.8255	46.49641
15:00	3.239	1.32799	1.97579	5.40913	10.55914	12.53493	14.28399	23.09407	23.51514	24.97269	28.76232	30.21987	34.43057	31.51547	37.5724	36.30919	39.12712	39.67775	57.96838
15:30	4.399	1.80359	2.68339	7.34633	14.34074	17.02413	19.39959	31.36487	31.93674	33.91629	39.06312	41.04267	46.76137	42.80227	51.0284	49.31279	53.13992	53.88775	78.7289
16:00	7.04	2.8864	4.2944	11.7568	22.9504	27.2448	31.0464	50.1952	51.1104	54.2784	62.5152	65.6832	74.8352	68.4992	81.664	78.9184	85.0432	86.24	125.9949

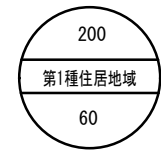
時刻	太陽高度	太陽方位角	影長倍率	X倍率	Y倍率
8:00	8°05'	-53°22'	7.040	-5.650	4.201
8:30	12°49'	-48°17'	4.399	-3.283	2.927
9:00	17°09'	-42°46'	3.239	-2.199	2.378
9:30	21°03'	-36°45'	2.598	-1.554	2.081
10:00	24°25'	-30°15'	2.202	-1.109	1.902
10:30	27°10'	-23°14'	1.949	-0.769	1.791
11:00	29°12'	-15°47'	1.789	-0.487	1.722
11:30	30°28'	-7°59'	1.700	-0.236	1.684
12:00	30°53'	0°00'	1.672	0.000	1.672
12:30	30°28'	7°59'	1.700	0.236	1.684
13:00	29°12'	15°47'	1.789	0.487	1.722
13:30	27°10'	23°14'	1.949	0.769	1.791
14:00	24°25'	30°15'	2.202	1.109	1.902
14:30	21°03'	36°45'	2.598	1.554	2.081
15:00	17°09'	42°46'	3.239	2.199	2.378
15:30	12°49'	48°17'	4.399	3.283	2.927
16:00	8°05'	53°22'	7.040	5.650	4.201

緯度	北緯	35°40'0"
経度	東経	139°39'0"
節気 / 日時		冬至
測定開始時刻		8時00分00秒
測定終了時刻		16時00分00秒
時刻法		真太陽時

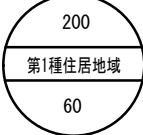
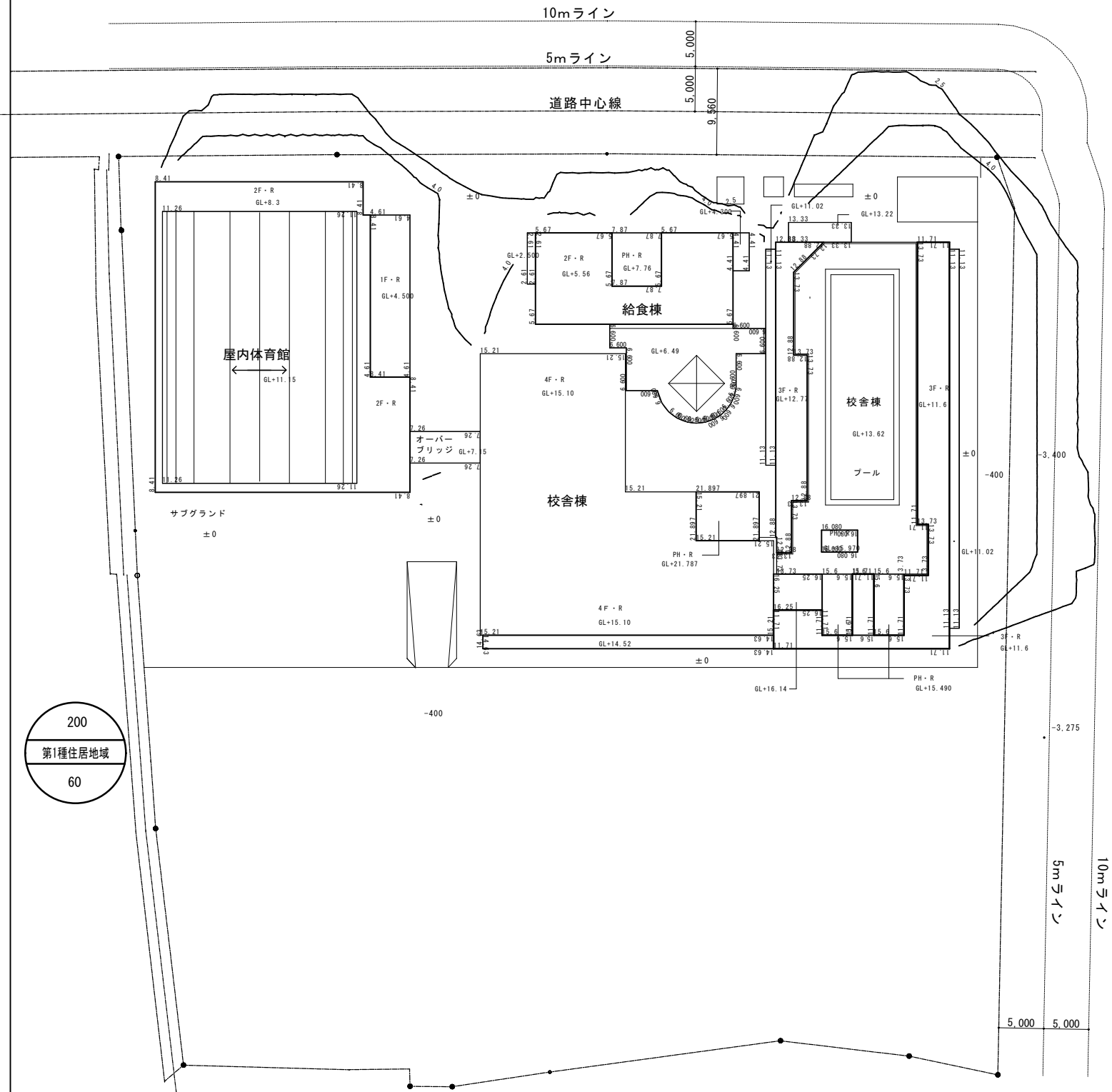
領域	測定面の高さ (m)	規制時間 -1	規制時間 -2
第一種住居地域	4.0m	4時間	2.5時間
備考	平均地盤面-0.11m		

現況建物等・等時間日影図

横浜市教育委員会		工事名	仏向小学校仮設教室設置その他工事		
年月日	令和2年3月	縮尺	1/300 (A3:1/600)		
図面名称	現況建物等 時刻日影図				
設計	飯畑設計	図面番号	A-28		
一級建築士登録	第 21223 号	飯畑明広	申請図		



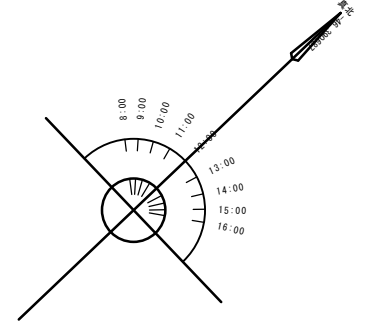
UR都市機構 (コンフォール仏向町2号棟)



現況建物等・等時間日影図

時刻	影長倍率	2.8864	4.2944	11.7568	22.9504	27.2448	31.0464	50.1952	51.1104	54.2784	62.5152	65.6832	74.8352	68.4992	81.664	78.9184	85.0432	86.24	125.9949
8:00	7.04	2.8864	4.2944	11.7568	22.9504	27.2448	31.0464	50.1952	51.1104	54.2784	62.5152	65.6832	74.8352	68.4992	81.664	78.9184	85.0432	86.24	125.9949
8:30	4.399	1.80359	2.68339	7.34633	14.34074	17.02413	19.39958	31.36487	31.93674	33.91629	39.06312	41.04267	46.76137	42.80227	51.0284	49.31279	53.13992	53.88775	78.7289
9:00	3.239	1.32799	1.97579	5.40913	10.55914	12.53493	14.28398	23.09407	23.51514	24.97269	28.76232	30.21987	34.43057	31.51547	37.5724	36.30919	39.12712	39.67775	57.96838
9:30	2.598	1.06518	1.58478	4.33866	8.46948	10.05426	11.45718	18.52374	18.86148	20.03058	23.07024	24.23934	27.61674	25.27854	30.1368	29.12358	31.38384	31.8255	46.49641
10:00	2.202	0.90282	1.34322	3.67734	7.17852	8.52174	9.71082	15.70026	15.98652	16.97742	19.55376	20.54466	23.40726	21.42546	25.5432	24.68442	26.60016	26.9745	39.40919
10:30	1.949	0.79909	1.18889	3.25483	6.35374	7.54263	8.59509	13.89637	14.14974	15.02679	17.30712	18.18417	20.71787	18.96377	22.6084	21.84829	23.54392	23.87525	34.88125
11:00	1.789	0.73349	1.09129	2.98763	5.83214	6.92343	7.88949	12.75557	12.98814	13.79319	15.88632	16.69137	19.01707	17.40697	20.7524	20.05469	21.61112	21.91525	32.01773
11:30	1.7	0.697	1.037	2.839	5.542	6.579	7.497	12.121	12.342	13.107	15.096	15.861	18.071	16.541	19.72	19.057	20.536	20.825	30.4249
12:00	1.672	0.68552	1.01992	2.79224	5.45072	6.47064	7.37352	11.92136	12.13872	12.89112	14.84736	15.59976	17.77336	16.26856	19.3952	18.74312	20.19776	20.482	29.92378
12:30	1.7	0.697	1.037	2.839	5.542	6.579	7.497	12.121	12.342	13.107	15.096	15.861	18.071	16.541	19.72	19.057	20.536	20.825	30.4249
13:00	1.789	0.73349	1.09129	2.98763	5.83214	6.92343	7.88949	12.75557	12.98814	13.79319	15.88632	16.69137	19.01707	17.40697	20.7524	20.05469	21.61112	21.91525	32.01773
13:30	1.949	0.79909	1.18889	3.25483	6.35374	7.54263	8.59509	13.89637	14.14974	15.02679	17.30712	18.18417	20.71787	18.96377	22.6084	21.84829	23.54392	23.87525	34.88125
14:00	2.202	0.90282	1.34322	3.67734	7.17852	8.52174	9.71082	15.70026	15.98652	16.97742	19.55376	20.54466	23.40726	21.42546	25.5432	24.68442	26.60016	26.9745	39.40919
14:30	2.598	1.06518	1.58478	4.33866	8.46948	10.05426	11.45718	18.52374	18.86148	20.03058	23.07024	24.23934	27.61674	25.27854	30.1368	29.12358	31.38384	31.8255	46.49641
15:00	3.239	1.32799	1.97579	5.40913	10.55914	12.53493	14.28398	23.09407	23.51514	24.97269	28.76232	30.21987	34.43057	31.51547	37.5724	36.30919	39.12712	39.67775	57.96838
15:30	4.399	1.80359	2.68339	7.34633	14.34074	17.02413	19.39958	31.36487	31.93674	33.91629	39.06312	41.04267	46.76137	42.80227	51.0284	49.31279	53.13992	53.88775	78.7289
16:00	7.04	2.8864	4.2944	11.7568	22.9504	27.2448	31.0464	50.1952	51.1104	54.2784	62.5152	65.6832	74.8352	68.4992	81.664	78.9184	85.0432	86.24	125.9949

養護教育総合センター

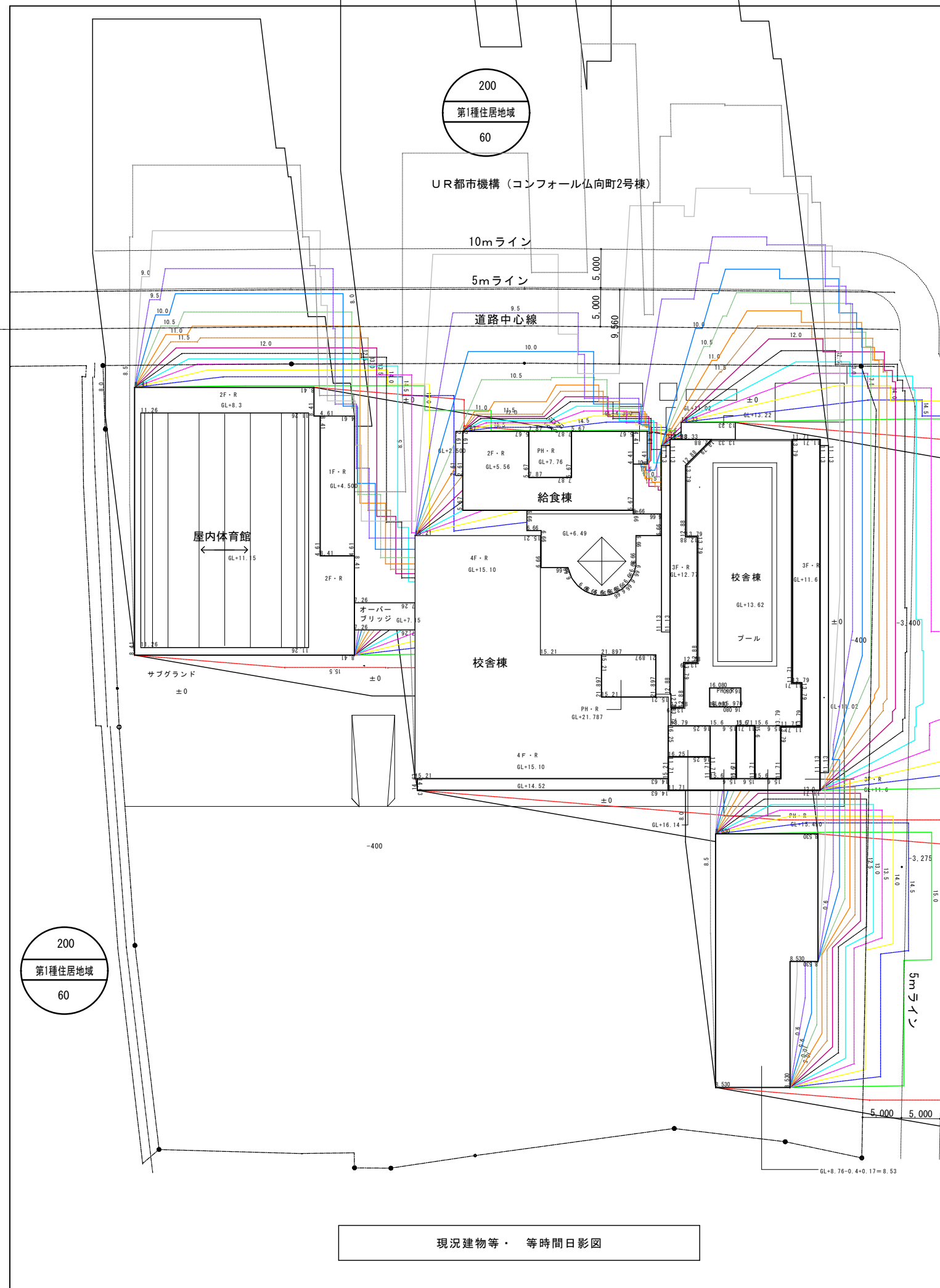


時刻	太陽高度	太陽方位角	影長倍率	X倍率	Y倍率
8:00	8°05'	-53°22'	7.040	-5.650	4.201
8:30	12°49'	-48°17'	4.399	-3.283	2.927
9:00	17°09'	-42°46'	3.239	-2.199	2.378
9:30	21°03'	-36°45'	2.598	-1.554	2.081
10:00	24°25'	-30°15'	2.202	-1.109	1.902
10:30	27°10'	-23°14'	1.949	-0.769	1.791
11:00	29°12'	-15°47'	1.789	-0.487	1.722
11:30	30°28'	-7°59'	1.700	-0.236	1.684
12:00	30°53'	0°00'	1.672	0.000	1.672
12:30	30°28'	7°59'	1.700	0.236	1.684
13:00	29°12'	15°47'	1.789	0.487	1.722
13:30	27°10'	23°14'	1.949	0.769	1.791
14:00	24°25'	30°15'	2.202	1.109	1.902
14:30	21°03'	36°45'	2.598	1.554	2.081
15:00	17°09'	42°46'	3.239	2.199	2.378
15:30	12°49'	48°17'	4.399	3.283	2.927
16:00	8°05'	53°22'	7.040	5.650	4.201

緯度	北緯	35°40'0"
経度	東経	139°39'0"
節気 / 日時		冬至
測定開始時刻		8時00分00秒
測定終了時刻		16時00分00秒
時刻法		真太陽時

領域	測定面の高さ (m)	規制時間 -1	規制時間 -2
第一種住居地域	4.0m	4時間	2.5時間
備考	平均地盤面-0.11m		

横浜市教育委員会		工事名	仏向小学校仮設教室設置その他工事		
年月日	令和2年3月	縮尺	1/300 (A3:1/600)		
図面名称	現況建物等・等時間日影図				
設計	概略設計	図面番号	A-29		
一級建築士登録	第21223号	概略設計	申請図		



時刻	影長倍率	4.47	4.67	5.73	7.32	7.93	8.47	11.19	11.32	11.77	12.94	13.39	14.69	13.79	15.66	15.27	16.14	16.31	21.957	8.53
平均地盤面からの高さ		4.47	4.67	5.73	7.32	7.93	8.47	11.19	11.32	11.77	12.94	13.39	14.69	13.79	15.66	15.27	16.14	16.31	21.957	8.53
測定面高さ		4	4	4	4	4	4	4	4	4	4	4	4	4	4	4	4	4	4	4
計算高さ		0.47	0.67	1.73	3.32	3.93	4.47	7.19	7.32	7.77	8.94	9.39	10.69	9.79	11.66	11.27	12.14	12.31	17.957	4.53
時刻	影長倍率																			
8:00	7.04	3.3088	4.7168	12.1792	23.3728	27.6672	31.4688	50.6176	51.5328	54.7008	62.9376	66.1056	75.2576	68.9216	82.0864	79.3408	85.4656	86.6624	126.417	31.8912
8:30	4.399	2.06753	2.94733	7.61027	14.6047	17.2881	19.6635	31.6288	32.2007	34.1802	39.3271	41.3066	47.0253	43.06621	51.2923	49.5767	53.4039	54.1517	78.9928	19.9275
9:00	3.239	1.52233	2.17013	5.60347	10.7535	12.7293	14.4783	23.2884	23.7095	25.167	28.9567	30.4142	34.6249	31.70981	37.7667	36.5035	39.3215	39.8721	58.1627	14.6727
9:30	2.598	1.22106	1.74066	4.49454	8.62536	10.2101	11.6131	18.6796	19.0174	20.1865	23.2261	24.3952	27.7726	25.43442	30.2927	29.2795	31.5397	31.9814	46.6523	11.7689
10:00	2.202	1.03494	1.47534	3.80946	7.31064	8.65386	9.84294	15.8324	16.1186	17.1095	19.6859	20.6768	23.5394	21.55758	25.6753	24.8165	26.7323	27.1066	39.5413	9.97506
10:30	1.949	0.91603	1.30583	3.37177	6.47068	7.65957	8.71203	14.0133	14.2667	15.1437	17.4241	18.3011	20.8348	19.08071	22.7253	21.9652	23.6609	23.9922	34.9982	8.82897
11:00	1.789	0.84083	1.19863	3.09497	5.93948	7.03077	7.99683	12.8629	13.0955	13.9005	15.937	16.7987	19.1244	17.51431	20.8597	20.162	21.7185	22.0226	32.1251	8.10417
11:30	1.7	0.799	1.139	2.941	5.644	6.681	7.599	12.223	12.444	13.209	15.198	15.963	18.173	16.643	19.822	19.159	20.638	20.927	30.5269	7.701
12:00	1.672	0.78584	1.12024	2.89256	5.55104	6.57096	7.47384	12.0217	12.239	12.9914	14.9477	15.7001	17.8737	16.36888	19.4955	18.8434	20.2981	20.5823	30.0241	7.57416
12:30	1.7	0.799	1.139	2.941	5.644	6.681	7.599	12.223	12.444	13.209	15.198	15.963	18.173	16.643	19.822	19.159	20.638	20.927	30.5269	7.701
13:00	1.789	0.84083	1.19863	3.09497	5.93948	7.03077	7.99683	12.8629	13.0955	13.9005	15.937	16.7987	19.1244	17.51431	20.8597	20.162	21.7185	22.0226	32.1251	8.10417
13:30	1.949	0.91603	1.30583	3.37177	6.47068	7.65957	8.71203	14.0133	14.2667	15.1437	17.4241	18.3011	20.8348	19.08071	22.7253	21.9652	23.6609	23.9922	34.9982	8.82897
14:00	2.202	1.03494	1.47534	3.80946	7.31064	8.65386	9.84294	15.8324	16.1186	17.1095	19.6859	20.6768	23.5394	21.55758	25.6753	24.8165	26.7323	27.1066	39.5413	9.97506
14:30	2.598	1.22106	1.74066	4.49454	8.62536	10.2101	11.6131	18.6796	19.0174	20.1865	23.2261	24.3952	27.7726	25.43442	30.2927	29.2795	31.5397	31.9814	46.6523	11.7689
15:00	3.239	1.52233	2.17013	5.60347	10.7535	12.7293	14.4783	23.2884	23.7095	25.167	28.9567	30.4142	34.6249	31.70981	37.7667	36.5035	39.3215	39.8721	58.1627	14.6727
15:30	4.399	2.06753	2.94733	7.61027	14.6047	17.2881	19.6635	31.6288	32.2007	34.1802	39.3271	41.3066	47.0253	43.06621	51.2923	49.5767	53.4039	54.1517	78.9928	19.9275
16:00	7.04	3.3088	4.7168	12.1792	23.3728	27.6672	31.4688	50.6176	51.5328	54.7008	62.9376	66.1056	75.2576	68.9216	82.0864	79.3408	85.4656	86.6624	126.417	31.8912

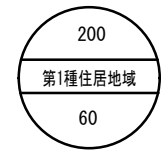
時刻	太陽高度	太陽方位角	影長倍率	X倍率	Y倍率
8:00	8°05'	-53°22'	7.040	-5.650	4.201
8:30	12°49'	-48°17'	4.399	-3.283	2.927
9:00	17°09'	-42°46'	3.239	-2.199	2.378
9:30	21°03'	-36°45'	2.598	-1.554	2.081
10:00	24°25'	-30°15'	2.202	-1.109	1.902
10:30	27°10'	-23°14'	1.949	-0.769	1.791
11:00	29°12'	-15°47'	1.789	-0.487	1.722
11:30	30°28'	-7°59'	1.700	-0.236	1.684
12:00	30°53'	0°00'	1.672	0.000	1.672
12:30	30°28'	7°59'	1.700	0.236	1.684
13:00	29°12'	15°47'	1.789	0.487	1.722
13:30	27°10'	23°14'	1.949	0.769	1.791
14:00	24°25'	30°15'	2.202	1.109	1.902
14:30	21°03'	36°45'	2.598	1.554	2.081
15:00	17°09'	42°46'	3.239	2.199	2.378
15:30	12°49'	48°17'	4.399	3.283	2.927
16:00	8°05'	53°22'	7.040	5.650	4.201

緯度	北緯	35°40'0"
経度	東経	139°39'0"
節気 / 日時	冬至	
測定開始時刻	8時00分00秒	
測定終了時刻	16時00分00秒	
時刻法	真太陽時	

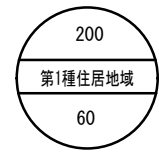
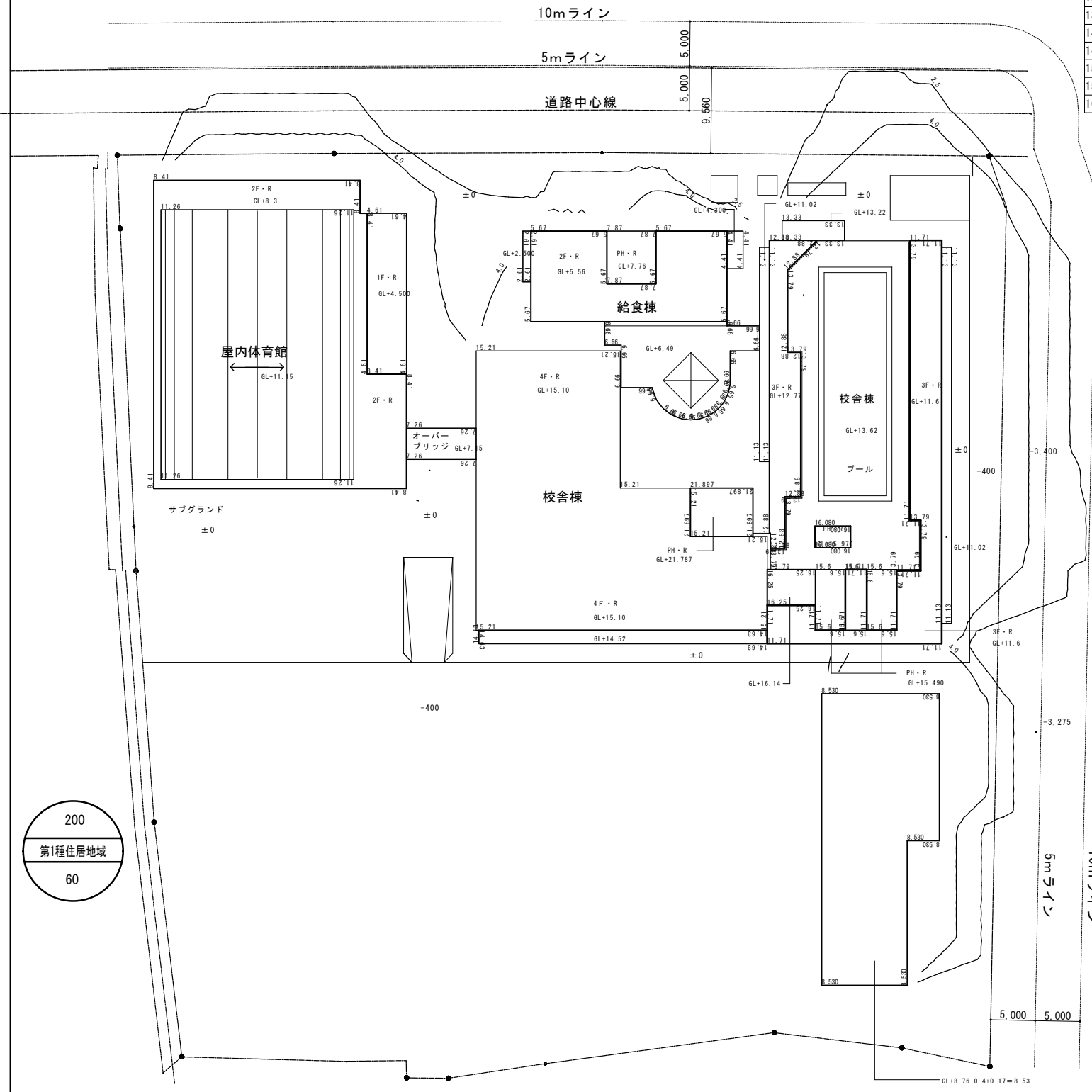
領域	測定面の高さ (m)	規制時間 -1	規制時間 -2
第一種住居地域	4.0m	5.0m	10.0m
		4時間	2.5時間
備考	平均地盤面-0.17m		

現況建物等・等時間日影図

横浜市教育委員会		工事名	仏向小学校仮設教室設置その他工事		
年月日	令和2年3月	縮尺	1/300 (A3:1/600)		
図面名称	計画建物等 時刻日影図				
設計者	飯畑設計	図面番号	1	2	3
施設番号	第 212323 号	図面枚数	A-30		



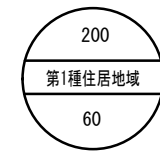
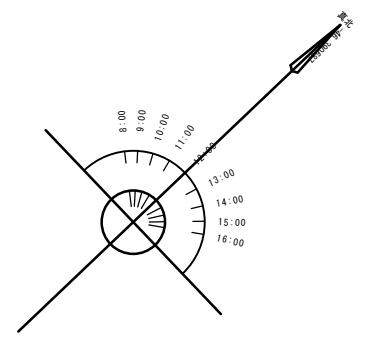
UR都市機構 (コンフォール仏向町2号棟)



現況建物等・等時間日影図

時刻	影長倍率	4.47	4.67	5.73	7.32	7.93	8.47	11.19	11.32	11.77	12.94	13.39	14.69	13.79	15.66	15.27	16.14	16.31	21.957	8.53
8:00	7.04	3.3088	4.7168	12.1792	23.3728	27.6672	31.4688	50.6176	51.5328	54.7008	62.9376	66.1056	75.2576	68.9216	82.0864	79.3408	85.4656	86.6624	126.417	31.8912
8:30	4.399	2.06753	2.94733	7.61027	14.6047	17.2881	19.6635	31.6288	32.2007	34.1802	39.3271	41.3066	47.0253	43.06621	51.2923	49.5767	53.4039	54.1517	78.9928	19.9275
9:00	3.239	1.52233	2.17013	5.60347	10.7535	12.7293	14.4783	23.2884	23.7095	25.167	28.9567	30.4142	34.6249	31.70981	37.7667	36.5035	39.3215	39.8721	58.1627	14.6727
9:30	2.598	1.22106	1.74066	4.49454	8.62536	10.2101	11.6131	18.6796	19.0174	20.1865	23.2261	24.3952	27.7726	25.43442	30.2927	29.2795	31.5397	31.9814	46.6523	11.7689
10:00	2.202	1.03494	1.47534	3.80946	7.31064	8.65386	9.84294	15.8324	16.1186	17.1095	19.6859	20.6768	23.5394	21.55758	25.6753	24.8165	26.7323	27.1066	39.5413	9.97506
10:30	1.949	0.91603	1.30583	3.37177	6.47068	7.65957	8.71203	14.0133	14.2667	15.1437	17.4241	18.3011	20.8348	19.08071	22.7253	21.9652	23.6609	23.9922	34.9982	8.82897
11:00	1.789	0.84083	1.19863	3.09497	5.93948	7.03077	7.99683	12.8629	13.0955	13.9005	15.9937	16.7987	19.1244	17.51431	20.8597	20.162	21.7185	22.0226	32.1251	8.10417
11:30	1.7	0.799	1.139	2.941	5.644	6.681	7.599	12.223	12.444	13.209	15.198	15.963	18.173	16.643	19.822	19.159	20.638	20.927	30.5269	7.701
12:00	1.672	0.78584	1.12024	2.89256	5.55104	6.57096	7.47384	12.0217	12.239	12.9914	14.9477	15.7001	17.8737	16.36888	19.4955	18.8434	20.2981	20.5823	30.0241	7.57416
12:30	1.7	0.799	1.139	2.941	5.644	6.681	7.599	12.223	12.444	13.209	15.198	15.963	18.173	16.643	19.822	19.159	20.638	20.927	30.5269	7.701
13:00	1.789	0.84083	1.19863	3.09497	5.93948	7.03077	7.99683	12.8629	13.0955	13.9005	15.9937	16.7987	19.1244	17.51431	20.8597	20.162	21.7185	22.0226	32.1251	8.10417
13:30	1.949	0.91603	1.30583	3.37177	6.47068	7.65957	8.71203	14.0133	14.2667	15.1437	17.4241	18.3011	20.8348	19.08071	22.7253	21.9652	23.6609	23.9922	34.9982	8.82897
14:00	2.202	1.03494	1.47534	3.80946	7.31064	8.65386	9.84294	15.8324	16.1186	17.1095	19.6859	20.6768	23.5394	21.55758	25.6753	24.8165	26.7323	27.1066	39.5413	9.97506
14:30	2.598	1.22106	1.74066	4.49454	8.62536	10.2101	11.6131	18.6796	19.0174	20.1865	23.2261	24.3952	27.7726	25.43442	30.2927	29.2795	31.5397	31.9814	46.6523	11.7689
15:00	3.239	1.52233	2.17013	5.60347	10.7535	12.7293	14.4783	23.2884	23.7095	25.167	28.9567	30.4142	34.6249	31.70981	37.7667	36.5035	39.3215	39.8721	58.1627	14.6727
15:30	4.399	2.06753	2.94733	7.61027	14.6047	17.2881	19.6635	31.6288	32.2007	34.1802	39.3271	41.3066	47.0253	43.06621	51.2923	49.5767	53.4039	54.1517	78.9928	19.9275
16:00	7.04	3.3088	4.7168	12.1792	23.3728	27.6672	31.4688	50.6176	51.5328	54.7008	62.9376	66.1056	75.2576	68.9216	82.0864	79.3408	85.4656	86.6624	126.417	31.8912

養護教育総合センター

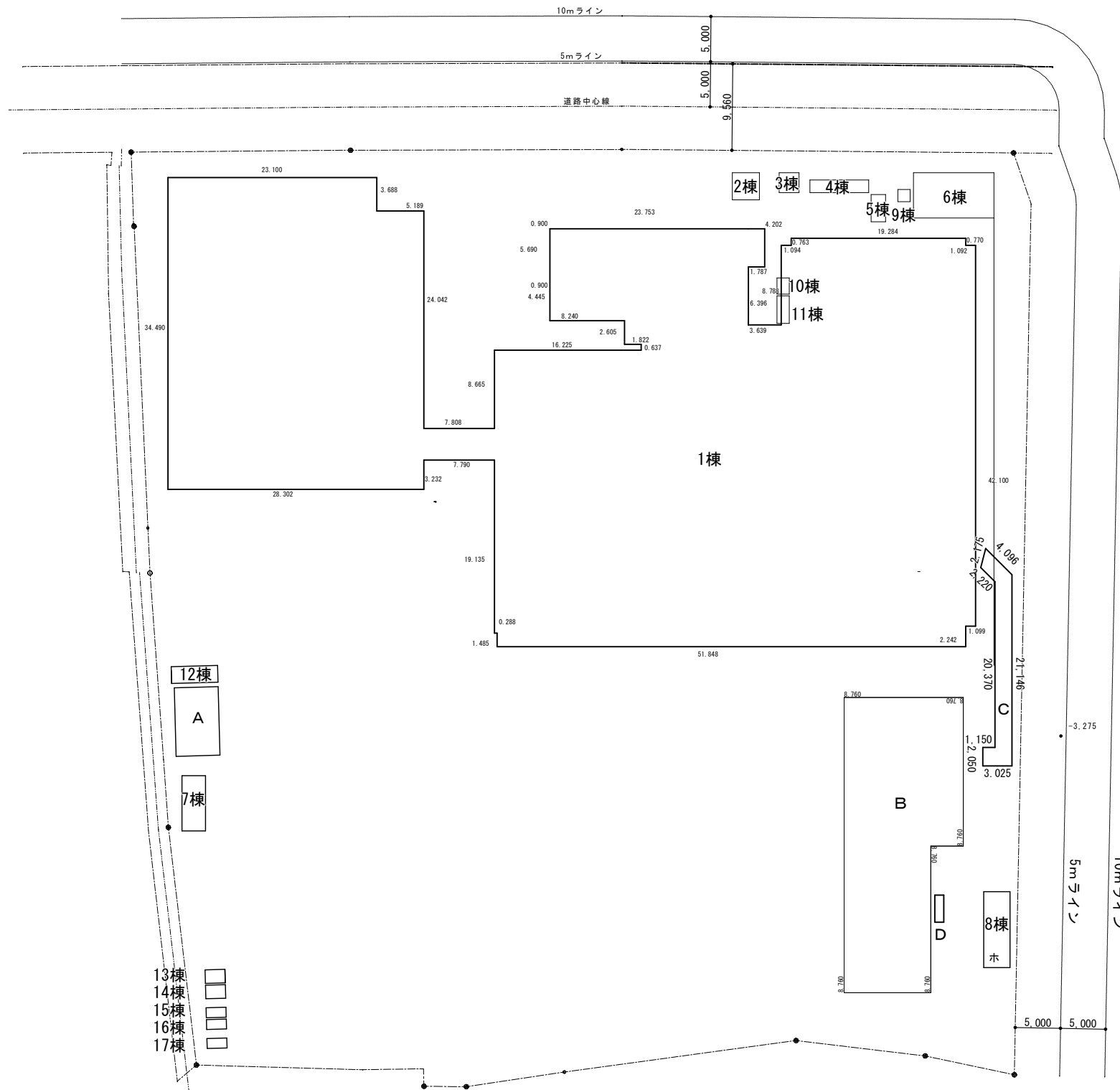


時刻	太陽高度	太陽方位角	影長倍率	X倍率	Y倍率
8:00	8°05'	-53°22'	7.040	-5.650	4.201
8:30	12°49'	-48°17'	4.399	-3.283	2.927
9:00	17°09'	-42°46'	3.239	-2.199	2.378
9:30	21°03'	-36°45'	2.598	-1.954	2.081
10:00	24°25'	-30°15'	2.202	-1.109	1.902
10:30	27°10'	-23°14'	1.949	-0.769	1.791
11:00	29°12'	-15°47'	1.789	-0.487	1.722
11:30	30°28'	-7°59'	1.700	-0.236	1.684
12:00	30°53'	0°00'	1.672	0.000	1.672
12:30	30°28'	7°59'	1.700	0.236	1.684
13:00	29°12'	15°47'	1.789	0.487	1.722
13:30	27°10'	23°14'	1.949	0.769	1.791
14:00	24°25'	30°15'	2.202	1.109	1.902
14:30	21°03'	36°45'	2.598	1.954	2.081
15:00	17°09'	42°46'	3.239	2.199	2.378
15:30	12°49'	48°17'	4.399	3.283	2.927
16:00	8°05'	53°22'	7.040	5.650	4.201

測定地のデータ (横浜)		
緯度	北緯	35°40'0"
経度	東経	139°39'0"
節気 / 日時	冬至	
測定開始時刻	8時00分00秒	
測定終了時刻	16時00分00秒	
時刻法	真太陽時	

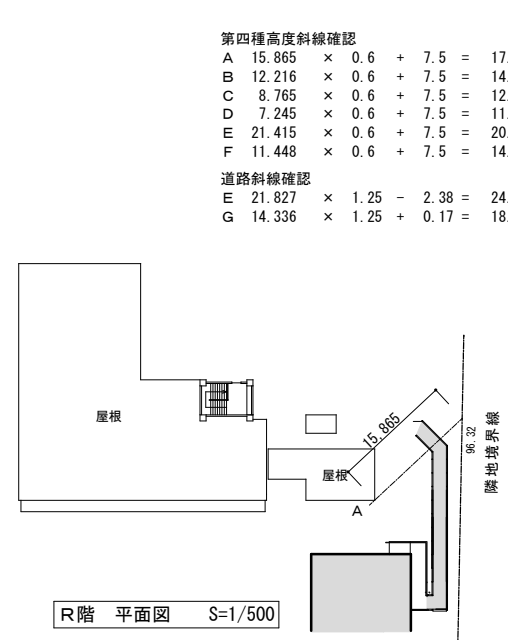
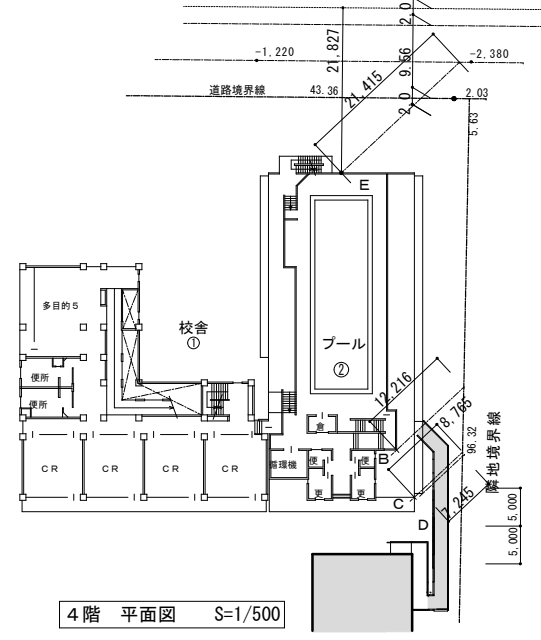
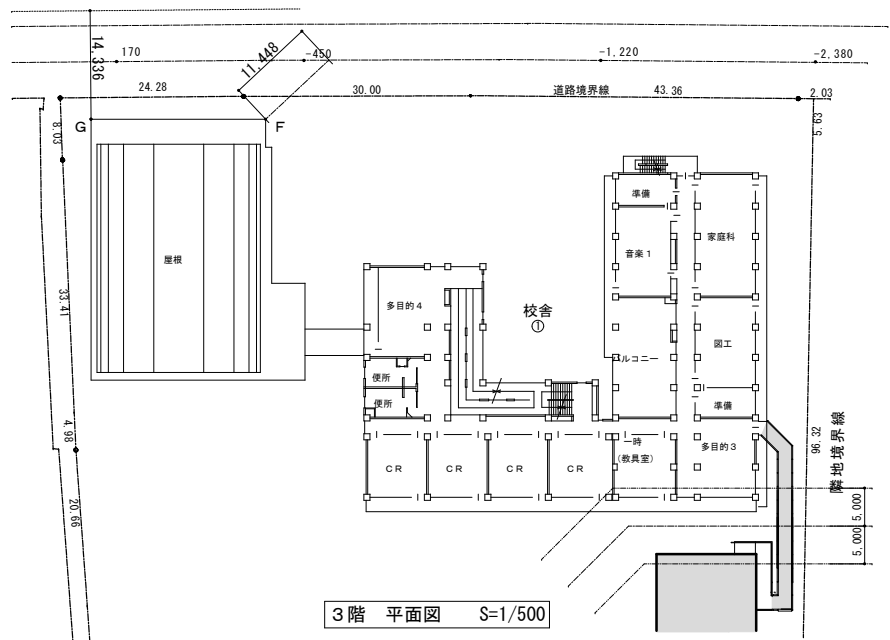
日影規制条件			
領域	測定面の高さ (m)	規制時間 -1	規制時間 -2
第一種住居地域	4.0m	5.0m	10.0m
		4時間	2.5時間
備考	平均地盤面-0.17m		

横浜市教育委員会		工事名		計画名称	
年月日	令和2年3月	縮尺	1/300 (A3:1/600)	図面名称	計画建物等 等時間日影図
設計	飯畑設計	図面番号		図面枚数	
一級建築士登録	第 212323 号 飯畑明広	申請番号		申請番号	A-31



※特記なき2棟から17棟とD棟の周長寸法はA-2学校全体面積表の計算式による。
 ※特記なきC棟の周長寸法はA-5の1階求積図による。

横浜市教育委員会		工事名	仏向小学校仮設教室設置その他工事			
年月日	令和2年3月	縮尺	1/300(A3:1/600)			
設計者		図面名称	平均地盤面算定2			
飯畑設計		地盤番号	棟番号	完成年度	図面枚数	図面番号
一級建築士登録 第 212323 号 飯畑明広						A-33

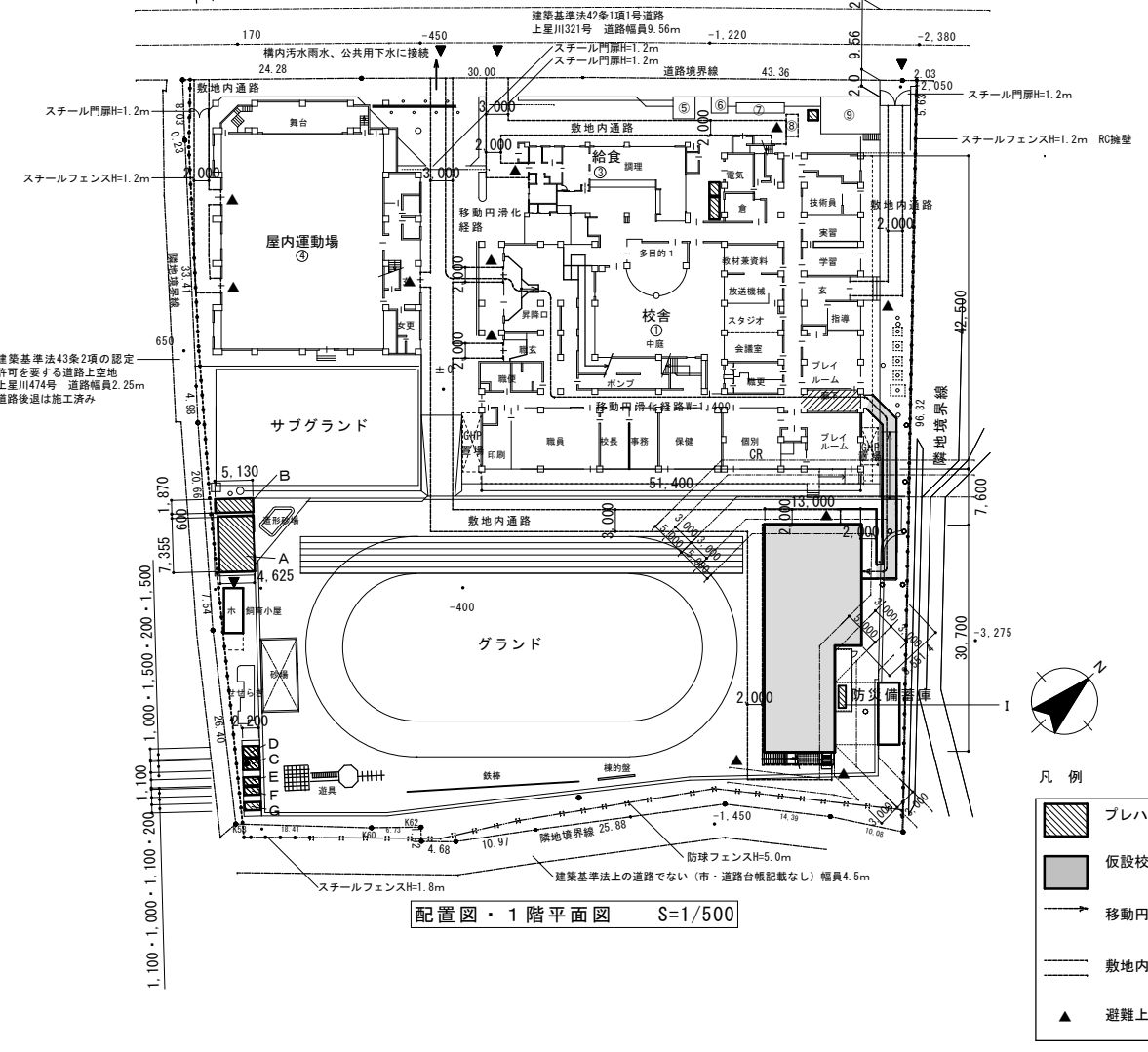


第四種高度斜線確認

A	15.865	×	0.6	+	7.5	=	17.019	>	15.3	OK
B	12.216	×	0.6	+	7.5	=	14.8296	>	13.62	OK
C	8.765	×	0.6	+	7.5	=	12.759	>	11.6	OK
D	7.245	×	0.6	+	7.5	=	11.847	>	10.83	OK
E	21.415	×	0.6	+	7.5	=	20.349	>	19.284	OK
F	11.448	×	0.6	+	7.5	=	14.3688	>	7.600	OK

道路斜線確認

E	21.827	×	1.25	-	2.38	=	24.90375	>	19.284	OK
G	14.336	×	1.25	+	0.17	=	18.09	>	7.6	OK



- 凡例
- プレハブ物置
 - 仮設校舎・渡廊下
 - 移動円滑化経路W=1.400
 - 敷地内通路
 - 避難上有効な出口

横浜市教育委員会		工事名	仏向小学校仮設教室設置その他工事		
年月日	令和2年3月	縮尺	S=1/300 (A3:1/600)		
設計者		図面名称	法適合検討		
一般建築士登録	第 212323 号	施設番号	種別	完成年度	計画年度
飯畑設計					
一級建築士登録 第 212323 号 飯畑明広		図面枚数	図面番号		
			A-34		

申請図

新鉄筋コンクリート構造配筋標準図(3)

7. 小梁、片持梁

(1) 定着

① 小梁の定着

② 段差小梁の配筋(連続端の場合)

③ 小梁筋の継手位置

④ 片持梁の定着

⑤ 片持梁の定着

⑥ 隣接する梁がない場合で柱定着

⑦ 隣接する梁がある場合で柱定着

8. 床版

(1) 定着および継手

(2) 屋根スラブの補強

(3) 片持床スラブ定着及び出隅部補強

① 片持床スラブ定着

② 片持床スラブ出隅部補強

(4) 床版開口部の補強

床版厚さD	周囲	斜め
D ≤ 150	各2-D13	各1-D13
150 < D ≤ 300	各2-D13	各2-D13
300 < D ≤ 500	各2-D19	各2-D16

(5) 床版段差

(6) 土間コンクリート

(7) 釜場

(8) 打継ぎ補強

9. 壁

(1) 定着

① 梁に

② 柱に(平面図)

(2) スリット部

(3) 手摺、パラペット

(4) コンクリートブロック帳壁

(5) 耐震壁端部の納まり

(6) 連層耐震壁乾燥収縮の補強筋

注) 補強筋はEW150の場合3-D13@100シングル
EW180~200の場合4-D13@100シングル
EW250以上の場合4-D16@100ダブルとする。

10. 柱、梁増打コンクリート補強(増打するときは事前に設計者、及び工事監理者と打合せのこと)

(1) 柱

(2) 梁

●ハッチ部分は増打コンクリートを示す。
●ハッチ部分の面積 A cm²

補強タテ筋	A < 500	500 ≤ A < 1000
	3-D16	4-D16

●150以上の増打ちは図示による。
●増打ち50以下は補強なし。
●※柱HOOPと同径、同ピッチとする。

11. 梁貫通孔補強(開口補強筋については計算により確認すること)

(1) 設置可能範囲

(2) 既製品

鉄骨構造標準図(1)

※修正箇所は下線を引くこと

1. 一般事項

- (1) 材料及び検査
- 新構設計特記仕様その1による
 - 適用範囲は、鋼材を用いる工事に適用し、かつ鋼材の厚さが40mm以下のものとする。但し、ベースプレートの厚さは除く
 - 社内検査結果の検査報告書には、鉄骨の寸法・精度及びその他の結果を添付する
- (2) 工作一般
- 鉄骨製作及び施工に先立って「鉄骨工事施工要領書」を提出し工事監督者の承認を得る
 - 鋼骨部材の分岐継手部の相貫切断は、鋼骨自動切断機による
 - 高張力鋼の歪み矯正は、冷間矯正とする
- (3) 高力ボルト接合
- 本編に使用するボルトと、仮締めボルトの併用はしてはならない
 - 高力ボルトの摩擦面の処理は風皮などを産金外径2倍以上の範囲でショットブラスト、グラインダー掛け等を用いて除去した後、屋外に自然放置して発生した赤さび状態であること。但し、ショットブラスト、グリットブラストによる処理で表面荒さが、50µmRz以上である場合は、赤さびは発生しないままでよい。
 - 高力ボルトの締付けに使用する機器はよく整備されたものを使用し、締付けの順序は部材が十分に密着するよう注意して行う。
- (4) 溶接接合
- 平成12年建設省告示第1464号第二号イ、ロによる、溶接部の性能、溶着金属の性能を満足すること。
 - 溶接技能者
溶接技能者は施工する溶接に適合するJISZ3801(手溶接)又はJISZ3841(半自動溶接)の溶接試験に合格し、半年以上溶接に従事している者とする
 - 溶接機器
(イ) 交流アーク溶接機 300A~500A (ニ) 炭酸ガスアーク半自動溶接機
(ロ) アークエアガウジング機(直流) (ホ) 溶接電流を測定する電流計
(ハ) サブマージアーク溶接機一式 (ヘ) 溶接棒乾燥器
 - 溶接方法
アーク手溶接(MC) ガスシールドアーク半自動溶接(GC)
セルフ(ノンガス)シールドアーク半自動溶接(NGC) アークエアガウジング(AAG)
 - 溶接姿勢
下向 F 立向 V 横向 H 上向 O
- (5) 組立溶接技能者は、原則として本工事に従事する者が行う
- 仮付位置
組立溶接は溶接の始、終端、隅角部など強度上、工作上、問題となり易い箇所は避ける
 - 仮付不良 良 仮付不良 良
 - 完全溶込み溶接部の仮付溶接は必ず裏は必ず裏側に施工する
裏は必ず裏にする 開先面
- (6) 溶接施工
- エンドタブ
I) 完全溶込み溶接、部分溶込み溶接の両端部に母材と同厚で同開先形状のエンドタブを取り付ける
II) エンドタブの材質は、母材と同質とする
III) エンドタブの長さ、MC:35mm以上
NGC, GC:40mm以上とし特記のない場合は、溶接終了後、母材より10mm程度残し切断して、グラインダー仕上げとする
IV) プレス鋼板タブ、面形タブ使用については、資料を提出し設計者、又は工事監督者の承認を得る
 - 裏当て金
材質は母材と同質材料とし厚さは手溶接で6mm、半自動溶接で9mm以上、巾は25mm以上を原則とする。但し、溶接性能が確認できれば監督者の承認を得て変更することができる
(イ) スカラップ半径は30~35mmと10mmのダブルアルとする。但し梁成がD=150mm未満の場合のスカラップはr=20mmとする
(ニ) ノンスカラップ工法
 - 裏はつり
標準図の溶接においてAAGと記載のある部分は全て、アークエアガウジングを行った上で、部材に確認マークを付ける
(イ) 現場溶接の開先面には、溶接に支障のない防錆材を塗布する。又、開先部を傷めない様に養生を行う
- (7) 塗装
コンクリートに埋め込まれる部分及びコンクリートとの接触面で、コンクリートと一体とする設計仕様になっている部分は、塗装をしない

2. 溶接規準図 (注) f:余盛 G:ルート間隔 R:フェース S:脚長 (単位:mm)

(1) 隅肉溶接

t ≤ 16mm				
t	7以下	8~10	11~13	14~16
S	6	7	10	12

・但し片面溶接の場合はS=tとする
・tはt1, t2の小なる方とする
・余盛は(1+0.1S)mm以下とする
・軸力がかかる場合のSは母材と同厚とすることが望ましい

(2) 部分溶込み溶接 (使用箇所に注意)

R ≤ 2

t/4 ≤ f ≤ 10mm	t ≤ t1
t	t > 16mm
溶接姿勢	F.V

(3) 完全溶込み溶接 (平継手 T形継手)

③

t	6 < t ≤ 19mm
溶接姿勢	F.V

④

MC	NGC	GC							
t mm	θ	θ	t1	L	θ	θ	t1	L	
6 < t ≤ 12	45°	6	6	5	45°	6	6	5	5
12 < t ≤ 16	35°	9	9	8	45°	6	9	8	8
16 < t	35°	9	9	8	35°	9	9	8	8
溶接姿勢	F.V								

⑤

のど厚t mm	余盛の高さmm
t ≤ 4	1
4 < t ≤ 12	2
12 < t ≤ 19	3
19 < t	4
t	t ≥ 19mm
溶接姿勢	F.V

⑥

0 < f ≤ 3.0mm (但し、t ≥ 15 mm の時 4.0 mm とする)

t/4 ≤ a ≤ 10mm (平継手で板厚が異なる時)

t	6 < t ≤ 19mm
溶接姿勢	F.V

⑦

0 < f ≤ 3.0mm (但し、t ≥ 15 mm の時 4.0 mm とする)

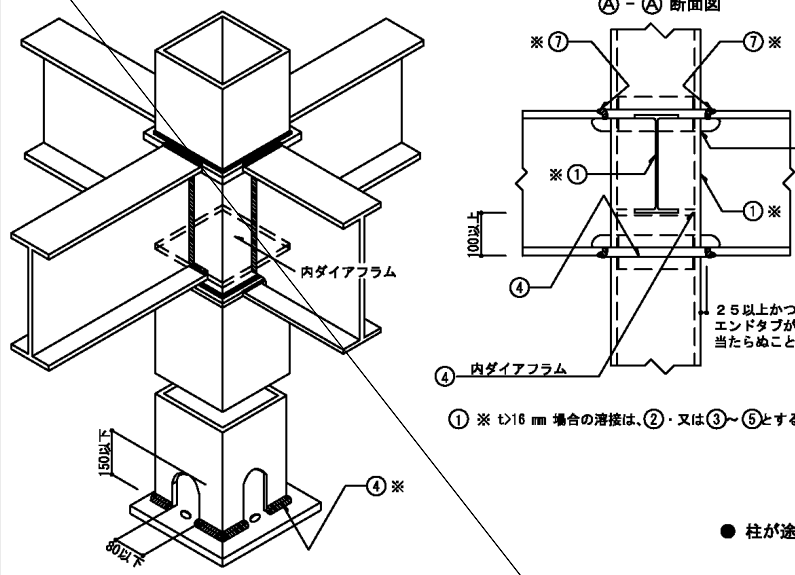
t mm	θ	G	t1	L	θ	G	t1	L	
6 < t ≤ 12	45°	6	6	5	45°	6	6	5	
12 ≤ t ≤ 19	35°	9	9	8	45°	6	9	8	
19 < t	35°	9	9	8	35°	9	9	8	
溶接姿勢	F.V								

(4) フレア溶接

寸法 (mm)			
φ	B	S	t
9	7	4	4
13	8	4.5	5
16	9	5	6
19	10	6	7
22	11	7	8
25	12	8	9

・フレア溶接長は、鋼板に接する全長とする
・9mm~16mmは1/3以上、19mm以上は2/3以上とする
溶接角度θは30°~40°とする

BOX型 (通しダイアフラムの場合)

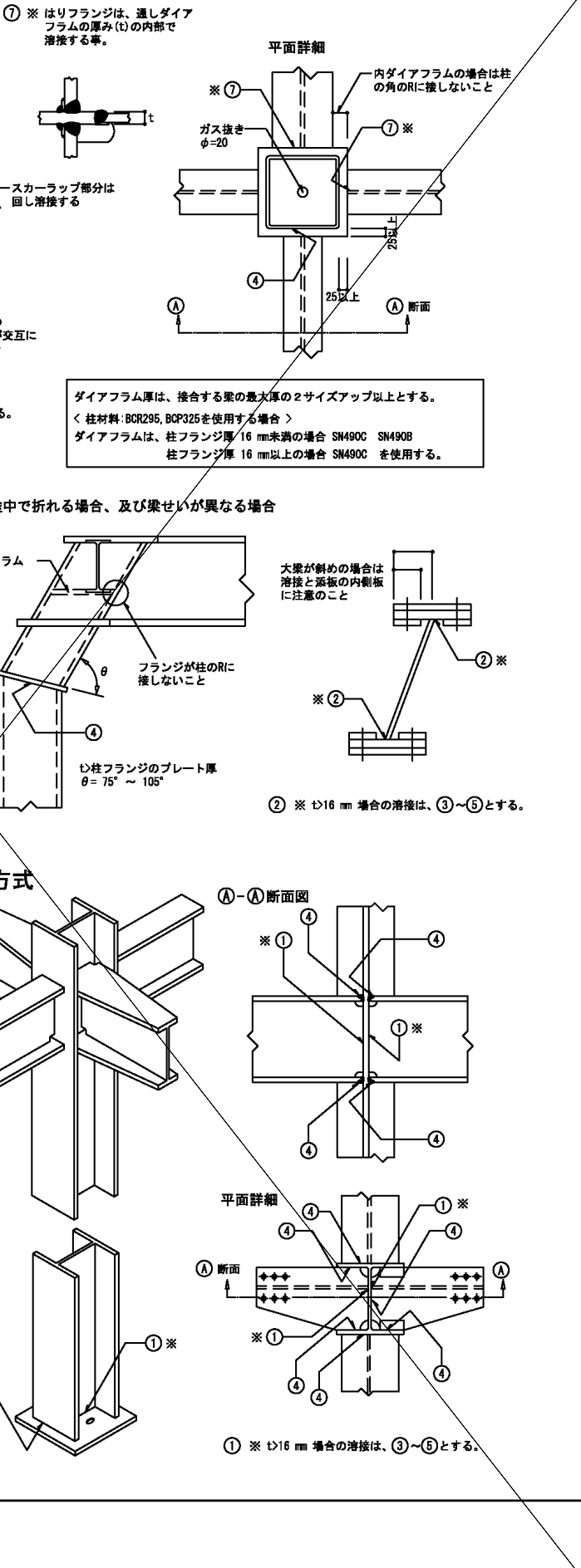
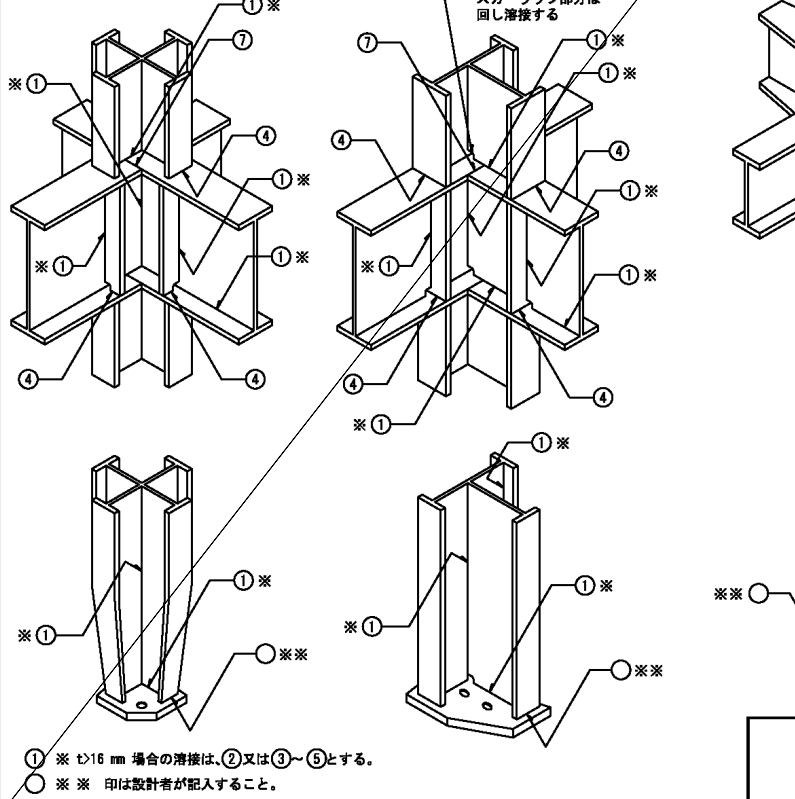


鋼材種別による溶接条件

鋼材の種類	溶接材料と入熱量・パス間温度	
	溶接材料	入熱量(kJ/cm) パス間温度(°C)
400N/mm ² 級鋼	JIS Z 3312	40 以下 360 以下
	YGW-11, 15	
	YGW-18, 19	
	JIS Z 3315	
490N/mm ² 級鋼	YGA-50W, 50P	
	JIS Z 3312	40 " 350 "
	YGW-11, 15	30 " 250 "
	YGW-18, 19	40 " 350 "
JIS Z 3315	40 " 350 "	
YGA-50W, 50P	40 " 350 "	

注) STKR, BCR, BCP材はJIS Z 3312, のみ使用可
「新構設計特記仕様その1 6. 鉄骨工事(2) 口認定または登録工場」のグレード別に定められた適用範囲と溶接条件制限事項による。

中I型



【構造関係規定に適合することを確認した者】
有限会社 北村設計・企画事務所 有限会社 北村設計・企画事務所
一級建築士 建設大臣登録 第72613号 田中欣章 一級建築士 建設大臣登録第165133号 北村 和弘
構造一級建築士 第152号
構造関係規定に適合することを確認しました

横浜市教育委員会		工事名	
年月日	令和2年3月	縮尺	—
図面名称	鉄骨構造標準図(1)		
設計者	飯畑設計	地盤番号	—
一級建築士登録 第 212323号 飯畑明広	—	検査年度	—
—	—	検査月	—
—	—	検査日	—
—	—	図面枚数	—
—	—	図面番号	—
—	—	—	S-06

鉄骨構造標準図(2)

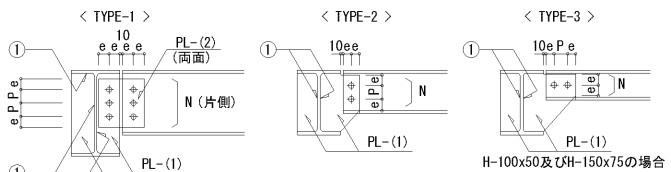
※修正箇所は下線を引くこと

3. 継手規準図, その他

呼び径 d	ボルト穴径	最小縁端距離 (e)			ボルト穴径・最小縁端距離		
		(1)	(2)	(3)	(2)(3)の標準	最小	標準
高力ボルト	M16	18	40	28	22	40	60
	M20	22	50	34	26	40	50
	M22	24	55	38	28	40	60
	M24	26	60	44	32	45	70
アンカーボルト	M16	21 (16.5)		28	22	(40)	(60)
	M20	25 (20.5)		34	26	(40)	(60)
	M22	27 (22.5)		38	28	(40)	(60)
	M24	29 (24.5)		44	32	(45)	(70)
	M27	32		49	36		
	M30	35		54	40		
	M30	呼び径+5		9d/5	4d/3		

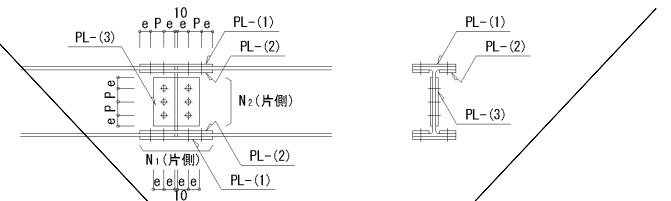
[注] (1) 引張材の接合部で応力方向にボルトが3本以上並ばない場合の応力方向の縁端距離。
 (2) せん断線・手動ガス切断線の場合の縁端距離。
 (3) 圧延線・自動ガス切断線・のこ引き線・機械仕上線の場合の縁端距離。

(2) ピン接合梁継手リスト



符号	タイプ	部 材	PL-(1)	PL-(2)	N - 径
3	H-125・60・6・8		6		2-M16
3	H-150・75・5・7		6		2-M16
2	H-175・90・5・8		6		2-M16
2	H-200・100・5.5・8		6		2-M16
2	H-250・125・6・9		6		3-M16
2	H-300・150・6.5・9		9		3-M20
2	H-350・175・7・11		9		4-M20
1	H-350・175・7・11		9	6	4-M20
2	H-400・200・8・13		9		5-M20
1	H-400・200・8・13		9	9	4-M20

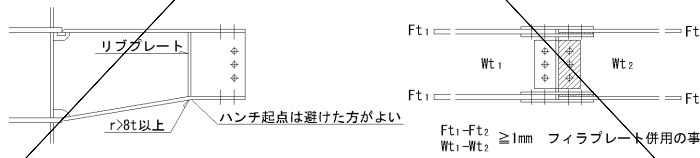
(3) 剛接合梁継手リスト (SCSS-H97による)



[注] 端部をBHとする場合の部材は設計図による。

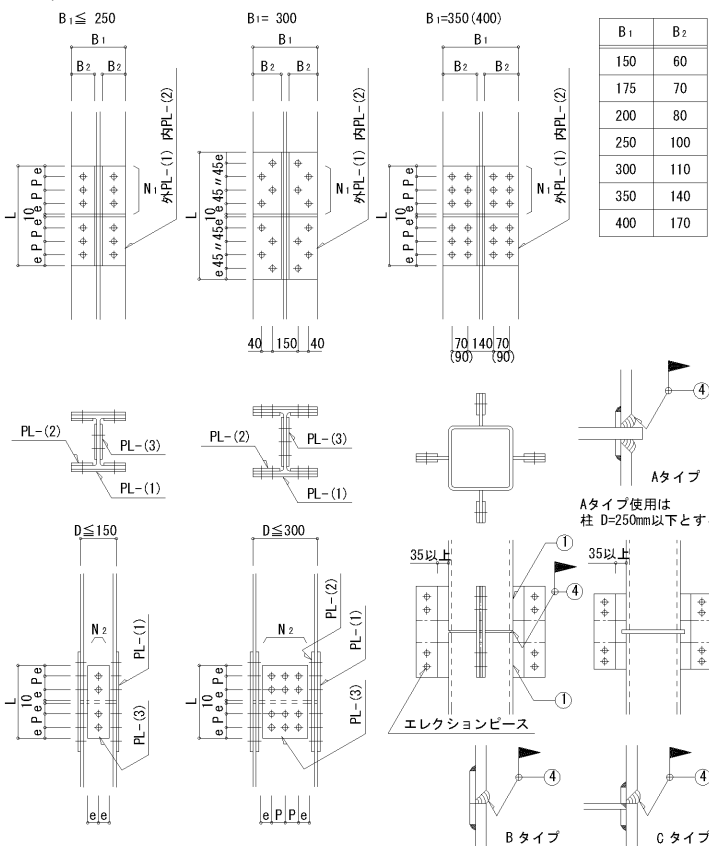
符号	部 材	フランジ		ウェブ	
		PL-(1)	PL-(2)	N ₁ -径	N ₂ -径

(4) ハンチ部の継手



ハンチ勾配は普通1:4程度であるが構造図による。
 r: 半径 t: 板厚

(5) 柱継手リスト



注) 現場溶接は原則として超音波探傷試験を100%行う。

符号	部 材	フランジ			ウェブ	
		PL-(1)	PL-(2)	N ₁ -径	PL-(3)	N ₂ -径

(6) ターンバックルプレート (JIS規格品とする … JIS A 5540 … 2008 / 5541 … 2008)

(a) 羽子板ボルト

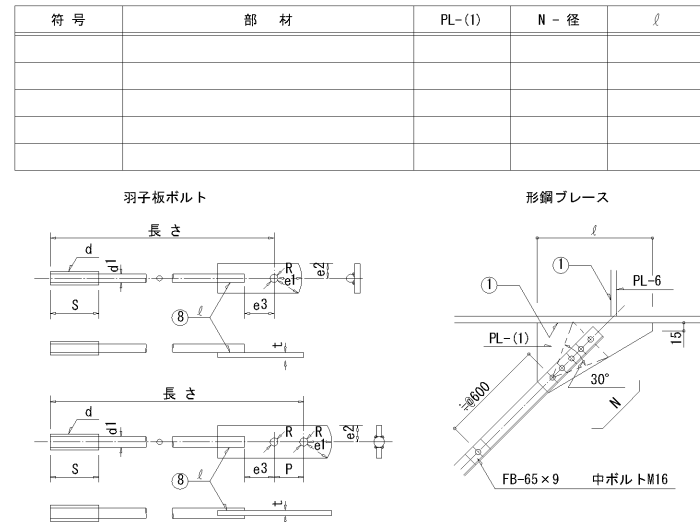
ねじの呼び (d)	M12	M14	M16	M18	M20	M22	M24
軸径 d1	最 大 10.83	12.66	14.66	16.33	18.33	20.33	22.00
	最 小 10.59	12.41	14.41	16.07	18.07	20.07	21.69
調整ねじの長さ	S 100	115	125	140	150	165	175
取付けボルト穴径許容差 +0, -0.5 mm	R 17.0	17.0	17.0	21.5	21.5	23.5	21.5
はしあき (最小)	(2) e1 40	40	45	50	50	55	50
切板製	へりあき (最小)	e2 28	28	28	34	34	38
	板厚 t	6	6	6	9	9	9
平鋼製	へりあき (最小)	e2 25.0	25.0	25.0	32.5	32.5	37.5
	板厚 t	6	6	6	9	9	9
ボルト端から取付けボルト穴迄のあき (最小)	e3 52	52	59	66	66	73	70
溶接長さ (最小)	W 40	50	55	60	75	85	85

(2) 取付けボルト

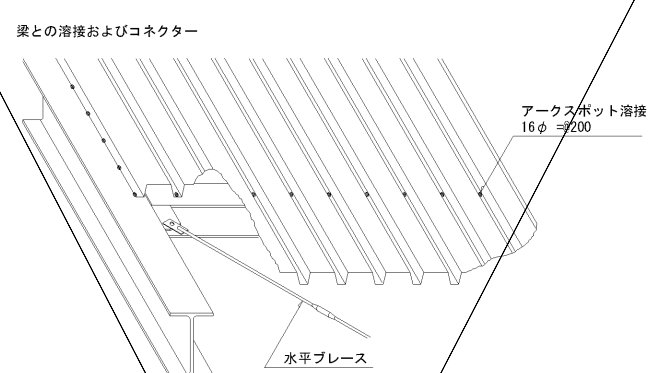
種 類	JIS B 1186 2種高力ボルト (F10T) (3)							
ねじの呼び	M16	M16	M16	M20	M20	M22	M20	
本 数	1	1	1	1	1	1	2	

[注] (1) e1, e2が確保されていれば形状は自由でよい。
 (2) 羽子板とガセットプレートの場合には表に示す取付けボルトを使用し、一面せん断 (支圧) 接合とする。
 (3) 溶融亜鉛めっき製品では、JIS B 1186 に規定する 1種 FBTAに準じるものを使用する。

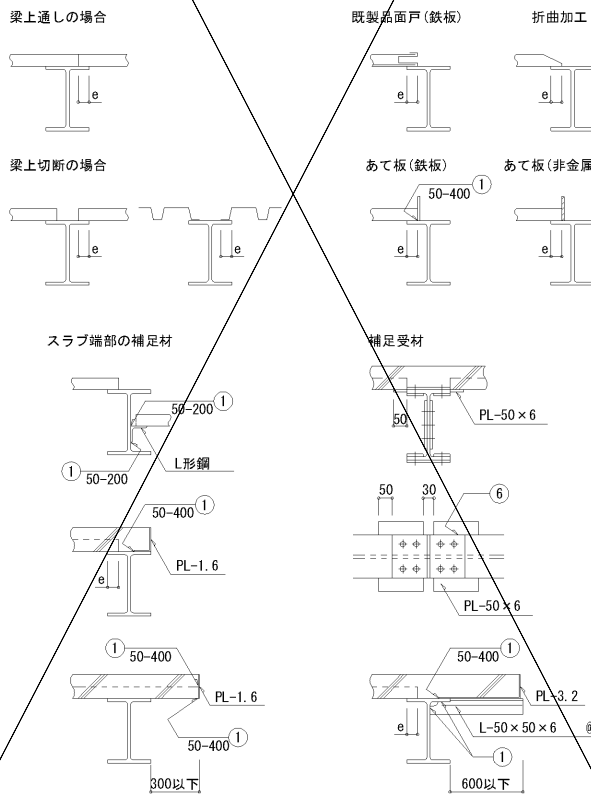
(b) 形鋼ブレース



(7) デッキプレート (床剛性を考慮する合成床, 合成梁のときは構造図参照)

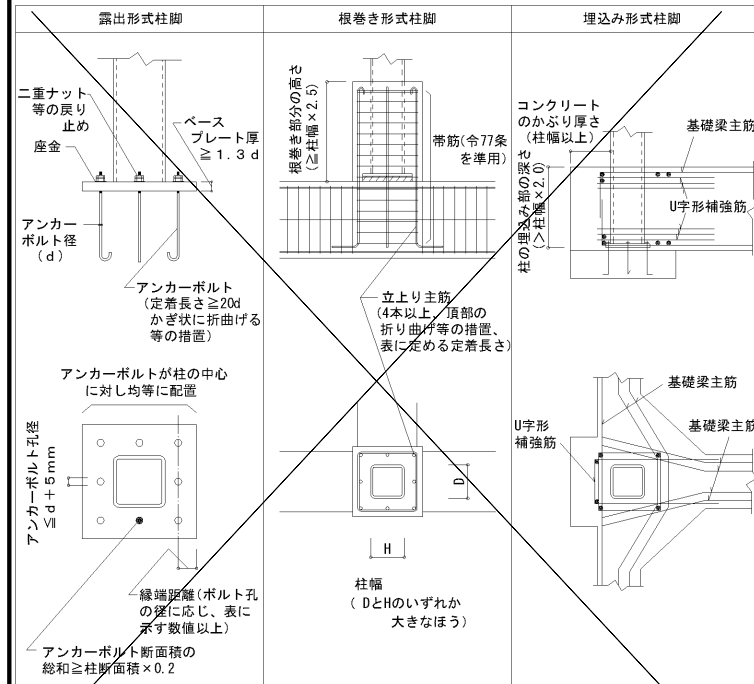


受梁へのかかり寸法及端部処理 e: 長手方向で50mm以上, 幅方向で30mm以上とする。且つ, 各メーカーの仕様による。



(8) 柱脚

注) 許容応力度計算を行わなかった場合の構造形式
 ※ 構造用アンカーボルトは原則としてJIS B 1220, JIS B 1221を使用する。

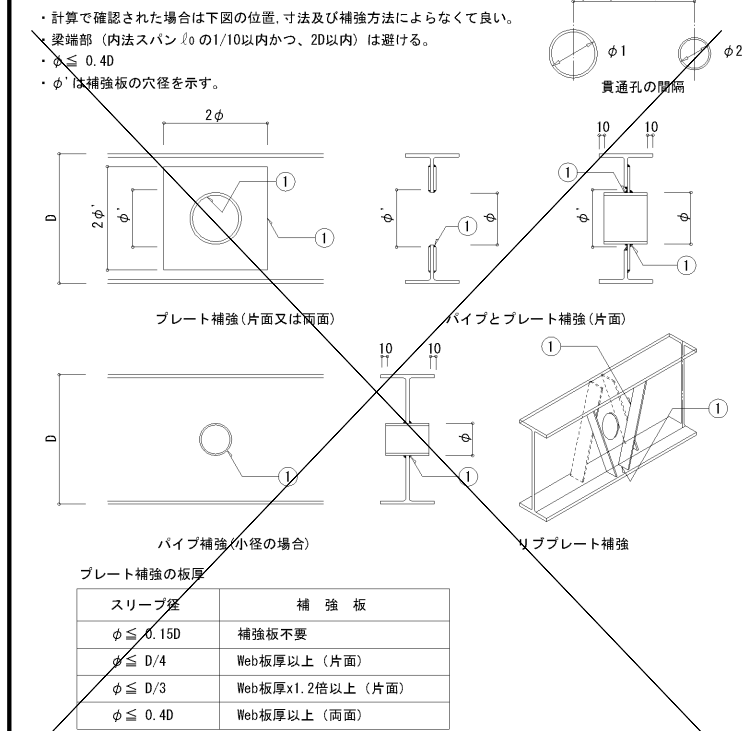


(9) 頭付きスタッド (JIS B 1198 - 2011)

スタッド材の標準形状・寸法

形状	呼び名	スタッド材		
		軸径 d	頭高 D	頭高 T
	φ15 mm	13	25	8
	φ16 mm	16	29	8
	φ19 mm	19	32	10
	φ22 mm	22	35	10
	φ25 mm	25	41	12

(10) 梁貫通補強

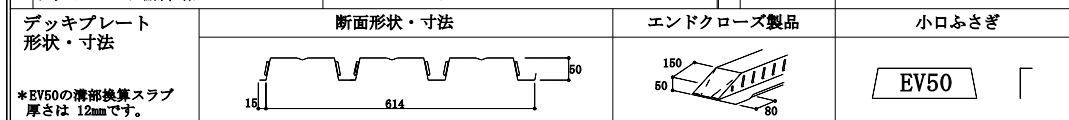


国土交通省告示第326号(平成14年)に従う。その他、合成スラブの設計・施工は(一社)日本鋼構造協会編「デッキプレート床構造設計・施工標準」、(一社)日本建築学会編「各種合成構造設計指針・同解説」、(一社)日本建築学会編「建築工事標準仕様書・同解説のうち JASS5 鉄筋コンクリート工事 JASS6 鉄骨工事」、合成スラブ工業会編「合成スラブの設計・施工マニュアル」、日鉄デッキプレートカタログ及び設計・施工便覧による。

1. 設計

設計仕様に該当する口内にレ印にて記入して下さい。([] 内の場合数値等を記入して下さい。)

Table with columns for material specifications (Decking, Concrete, etc.), fire resistance ratings, and connection types. Includes checkboxes for various options like 'EV50' and 'SPP17'.



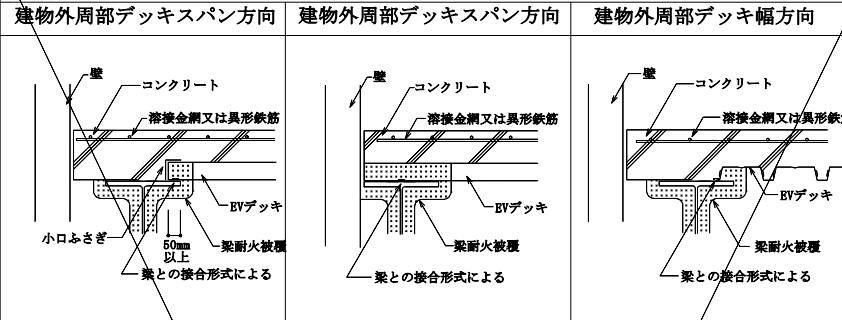
2. 耐火設計資料

Technical drawings and tables for fire design. Includes diagrams for continuous and single support conditions, load capacity tables for 2-hour and 1-hour fire resistance, and detailed cross-sections of beam connections.

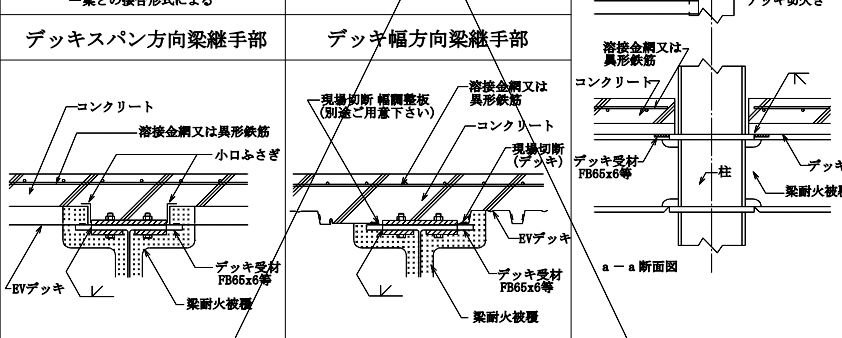
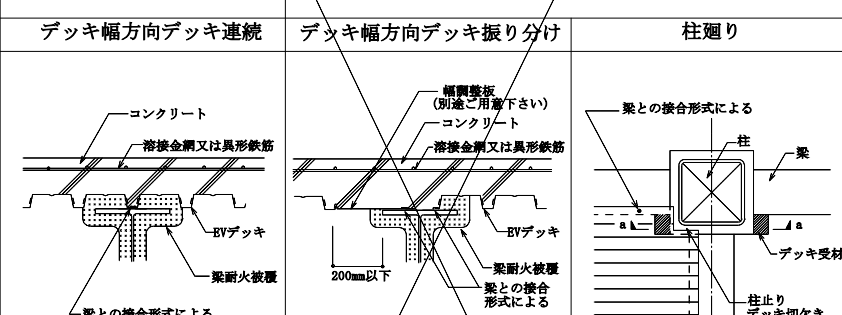
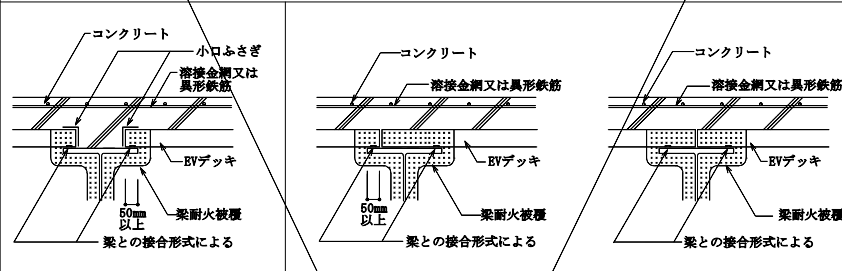
3. 開口部補強 (例)

Diagrams and text for reinforcement of openings in the composite slab. Includes examples for independent openings and openings with pre-drilled holes, showing reinforcement details and dimensions.

4-1. 標準納まりS造(鉄骨梁)の場合



4-2. デッキスパン方向(建物内部の大梁, 小梁上)



4-3. 溶接金網又は異形鉄筋の納り

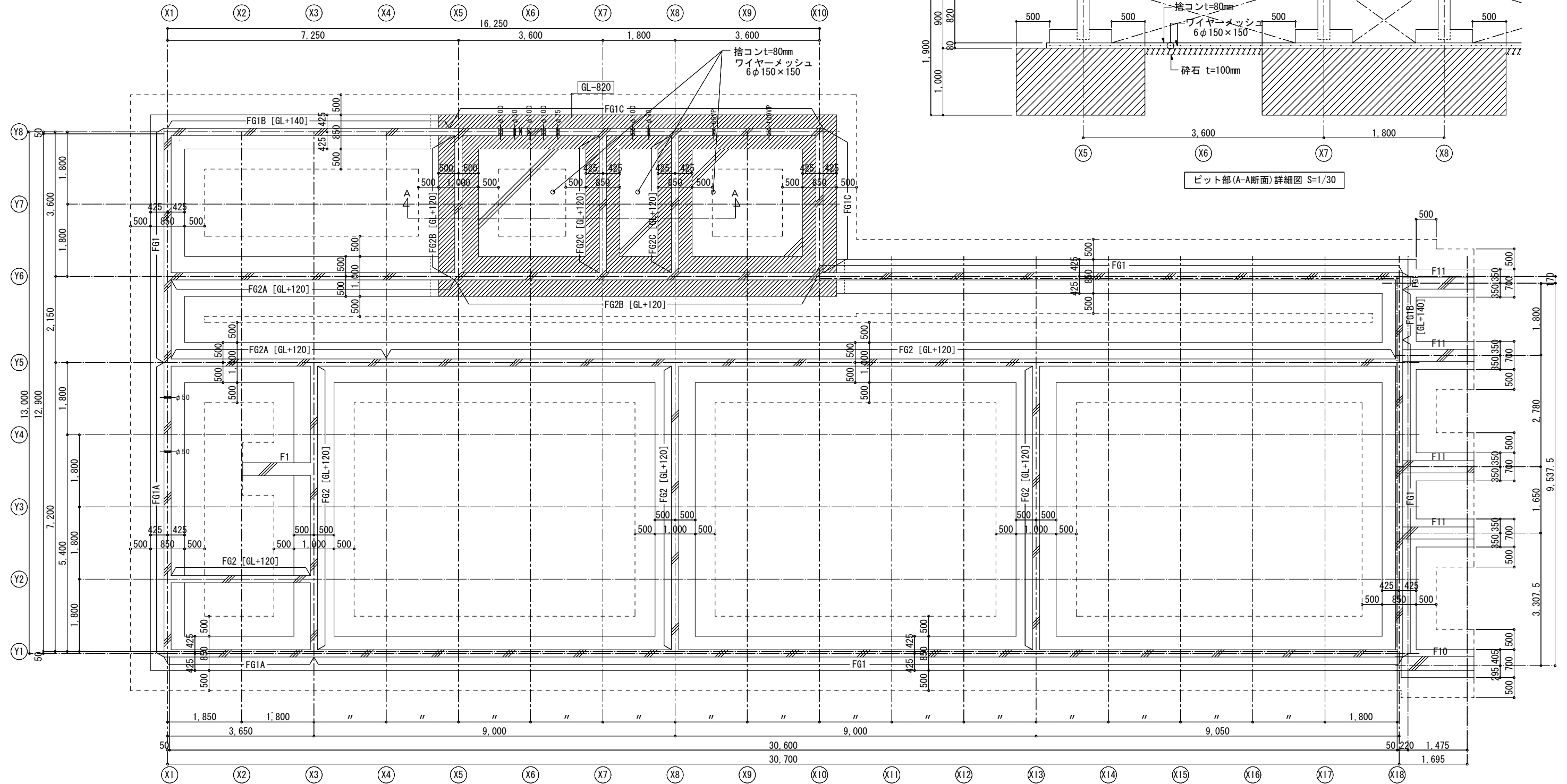
Table detailing the installation of welded mesh or deformed reinforcement. Includes diagrams for mesh and reinforcement placement, and a table of reinforcement lengths (L1) for different concrete strengths and deck types.

5. 施工

Construction procedures and details. Includes 10 numbered steps: 1. Cutting plan, 2. Moving/Storage, 3. Placement/Removal, 4. Deck and beam connection, 5. Small gaps/Concrete stop, 6. Insert work, 7. Opening reinforcement, 8. Welded mesh/Reinforcement, 9. Concrete pouring, 10. Curing. Includes diagrams and tables for welding conditions and curing times.

6. ひびわれ拡大防止のための留意点(参考)

Precautions to prevent crack expansion. Includes design and construction points, such as reinforcement details for openings and curing requirements.

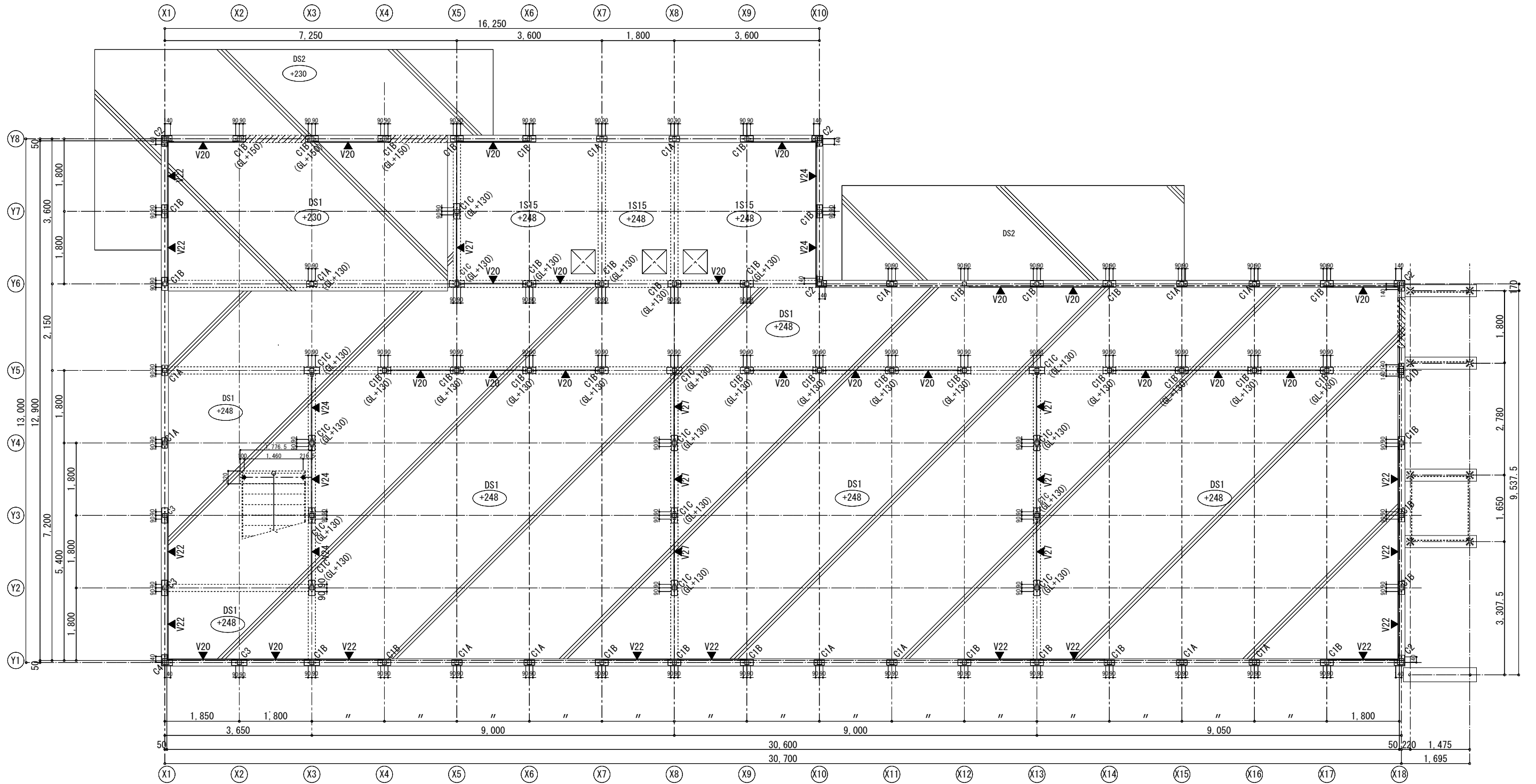


基礎・基礎梁伏図 S=1/50

特記なき限り下記とする

1. 基礎底の長期地盤支持力を50kN/m²として表層改良を行う
表層改良は厚さ1.0m以上かつ、ローム層に到達する厚さとする
----- は表層改良の範囲を示す
2. 基礎底は設計GL-480mmとする
[GL-] 内の数値は斜線範囲の基礎底レベルを示す
3. 基礎下の地業は表層改良上に捨コンt=50mmとする
4. 基礎梁天端は設計GL+290mmとする
[GL±○○] 内の数値は基礎梁天端レベルを示す
5. ϕ ○○ は基礎梁スリーブとスリーブ径(mm)を示す

[構造関係規定に適合することを確認した者]		[構造設計]	
有限会社 北村設計・企画事務所	有限会社 北村設計・企画事務所	有限会社 北村設計・企画事務所	有限会社 北村設計・企画事務所
一級建築士 建設大臣登録 第72613号 田中俊章	一級建築士 建設大臣登録 第165133号 北村和弘	一級建築士 建設大臣登録 第152号	構造関係規定に適合することを確認しました
横浜市教育委員会		工事名	仏向小学校仮設教室設置その他工事
年月日	令和2年3月	縮尺	1/50(A3:1/100)
設計者	北村設計	図面名称	基礎・基礎梁伏図
版次	1	図面番号	S-09



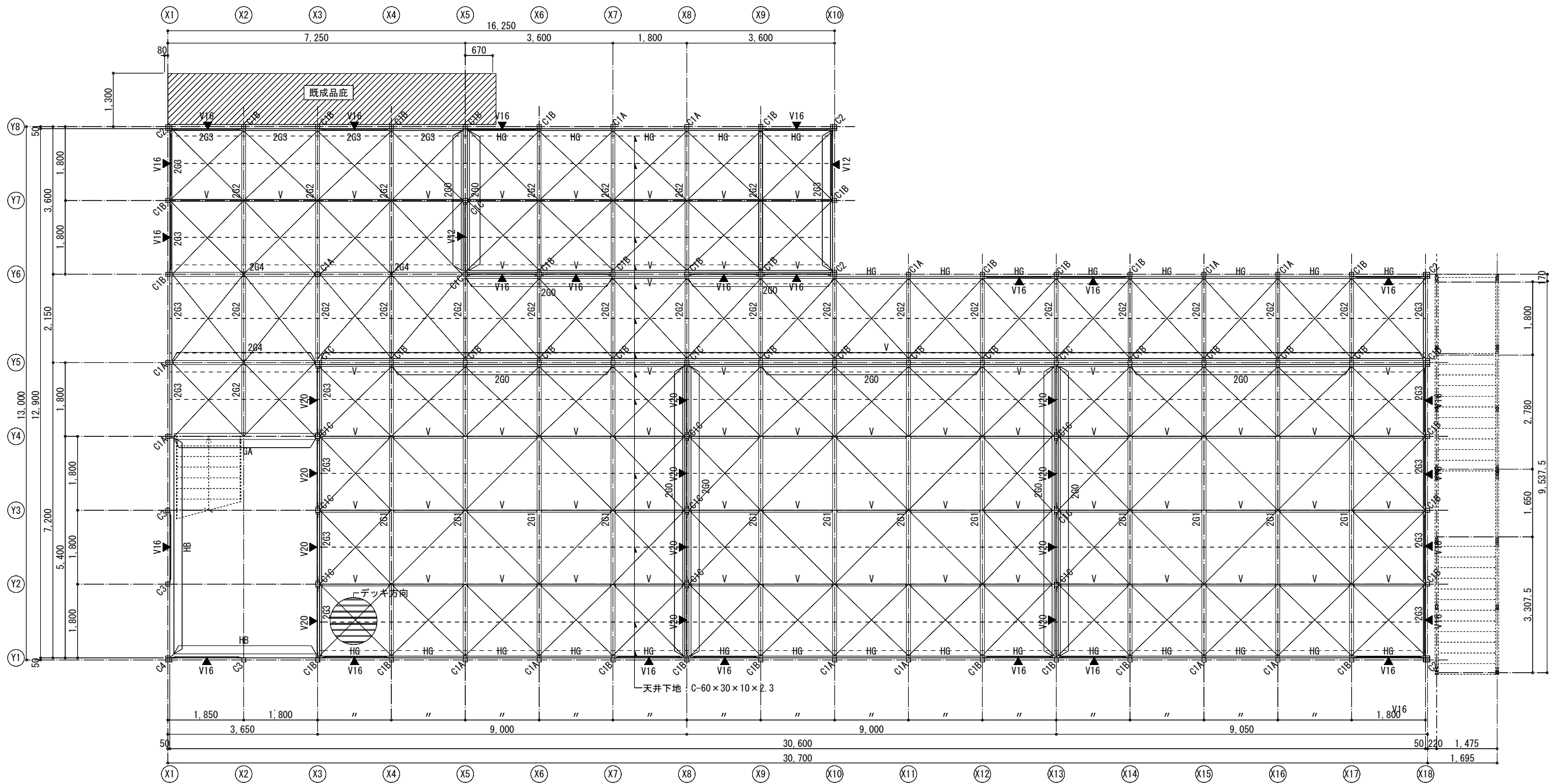
1階伏図 S=1/50

特記なき限り下記とする

- B. PL下端は設計GL+300mmとする
(GL±○○)内の数値はベースプレート下端レベルを示す
(B. PL下端は基礎用レベル-10mmを使用)
- 床スラブはDS1(土間スラブ)を示し、SL=設計GL+248mmとする
(±○○)内の数値はスラブ天端レベルを示す
- ▼ は鉛直ブレース位置を示す

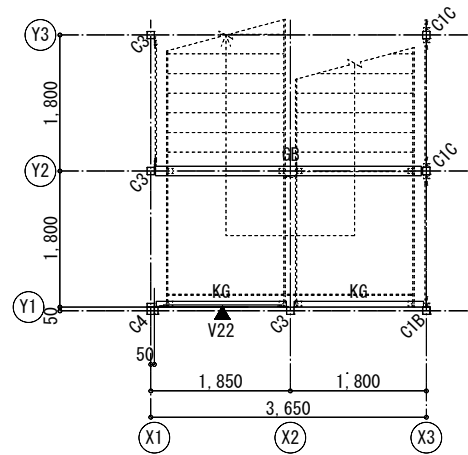
【構造関係規定に適合することを確認しました】
 有限会社 北村設計・企画事務所
 一級建築士 建設大臣登録 第72613号 田中欣章
 構造一級建築士 第152号
 構造関係規定に適合することを確認しました

横浜市教育委員会		工事名	仏向小学校仮設教室設置その他工事		
年月日	令和2年3月	縮尺	1/50(A3:1/100)	図面名称	1階伏図
設計者	有限会社 北村設計・企画事務所	地敷番号		棟番号	
一級建築士登録 第 212323 号 飯沼明広		年度		図面枚数	
		図面番号		図面番号	S-10



2階梁伏図 S=1/50

- 特記なき限り下記とする
- ▼ は鉛直ブレース位置を示す
 - 床材はデッキプレートEZ50 t=1.2を示す
 - 天井下地 : C-60×30×10×2.3を示す
 - 水平ブレースはH12 (TB付)を示す



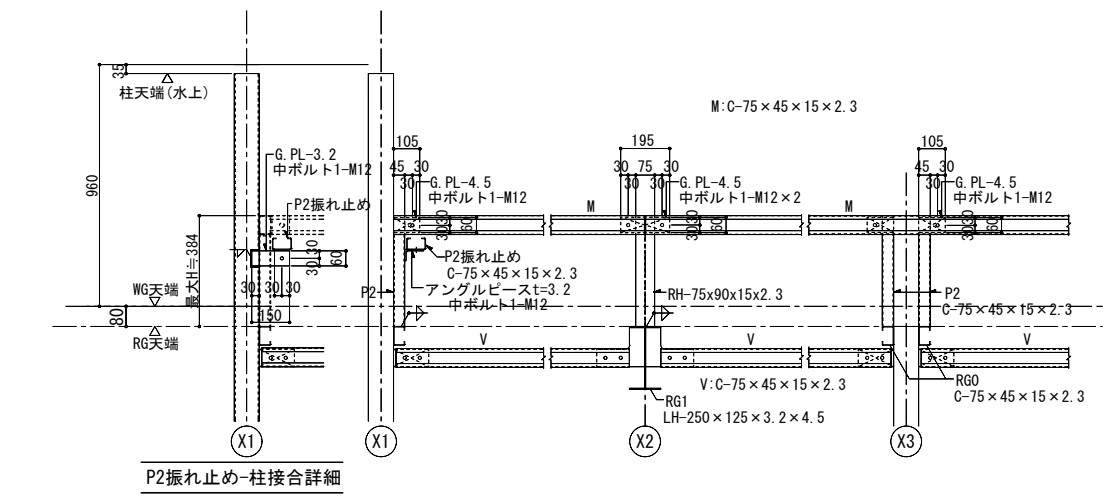
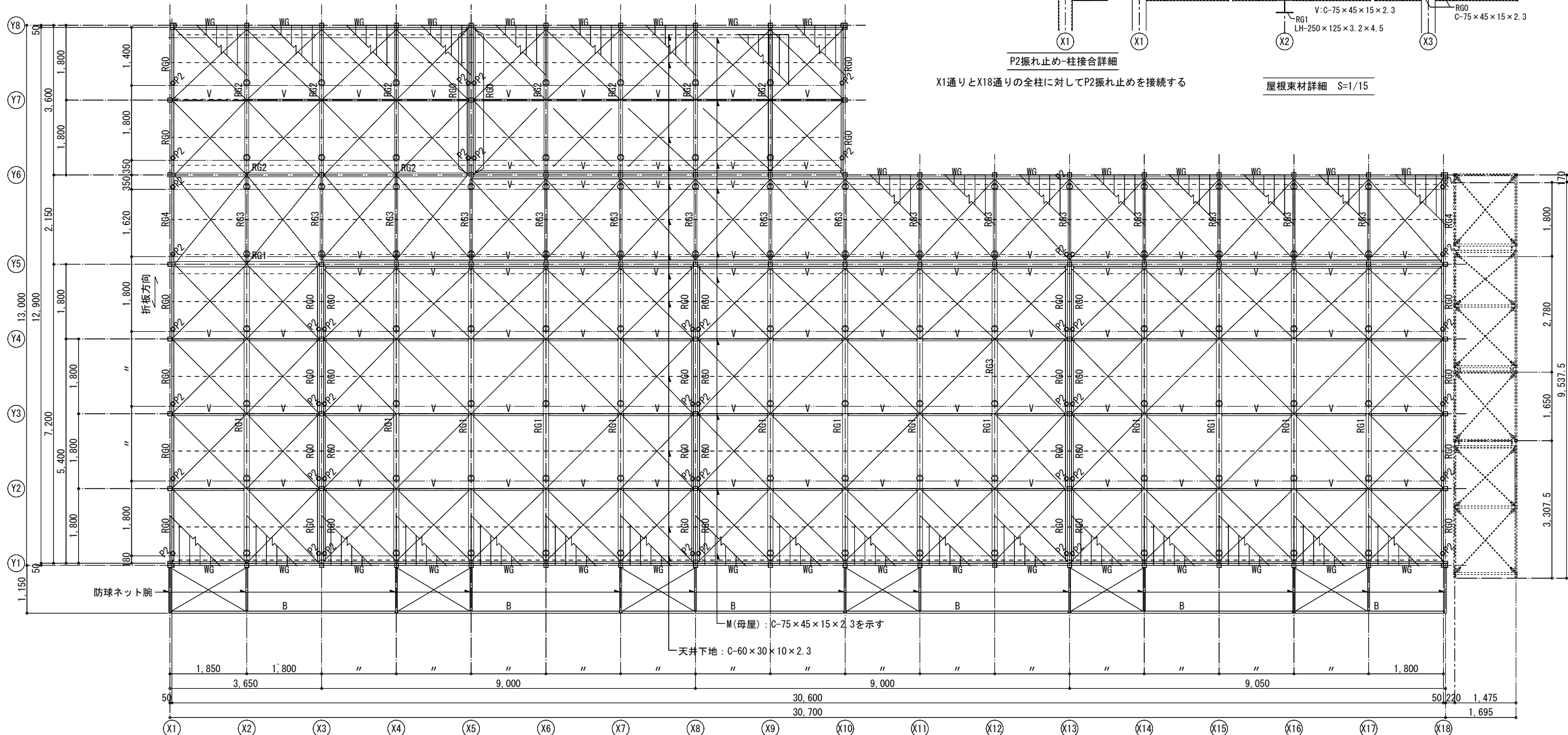
階段踊り場受梁伏図 S=1/50

- 特記なき限り下記とする
- ▼ は鉛直ブレース位置を示す

【構造関係規定に適合することを確認した者】
 有限会社 北村設計・企画事務所
 一級建築士 建設大臣登録 第72613号 田中欣章
 構造一級建築士 第152号
 構造関係規定に適合することを確認しました

【構造設計】
 有限会社 北村設計・企画事務所
 一級建築士 建設大臣登録第165133号 北村和弘

横浜市教育委員会		工事名	仏向小学校仮設教室設置その他工事		
年月日	令和2年3月	縮尺	1/50(A3:1/100)	図面名称	2階梁伏図
設計者	飯沼設計		地盤番号	構造年	完成年度
一級建築士登録 第 212323 号 飯沼明広					図面枚数
					図面番号
					S-11



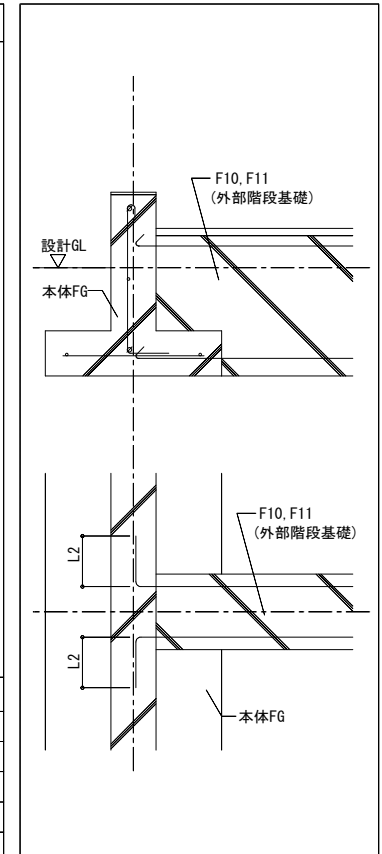
屋根東材詳細 S=1/15

屋根梁伏図 S=1/50

- 特記なき限り下記とする
1. --- M(母屋) : C-75x45x15x2.3を示す
 2. ⊕ 母屋受け用ポストP1 : LH-75x90x15x2.3を示す
 3. - - - 天井下地 : C-60x30x10x2.3を示す
 4. 水平ブレースはH12(TB付)を示す
 5. ▨ は折板(山高88mm、t=0.6mm)の範囲を示す。

[構造関係規定に適合することを確認しました]		[構造設計]	
有限会社 北村設計・企画事務所		有限会社 北村設計・企画事務所	
一級建築士 建設大臣登録 第72613号 田中 俊章		一級建築士 建設大臣登録 第165133号 北村 和弘	
構造一級建築士 第152号		構造関係規定に適合することを確認しました	
横浜市教育委員会			
工 事 名		仏向小学校仮設教室設置その他工事	
年月日	令和2年3月	縮 尺	1/50(A3: 1/100)
設 計 者		図面名称	屋根梁伏図
版 次	1	地敷番号	
設計者		検査者	
一級建築士登録 第 212323 号 飯沼明広		年度	
		図面枚数	
		図面番号	S-12

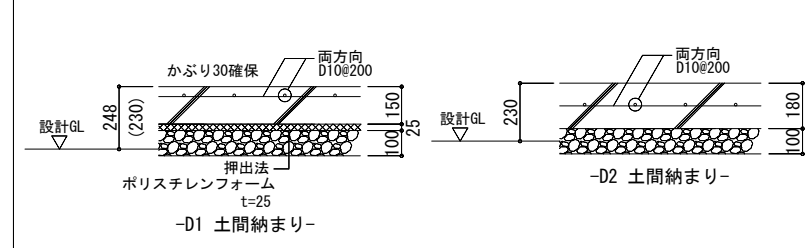
符号	FG1 (FG1A)	FG1B	FG1C	FG2 (FG2A)	FG2B (FG2C)
基礎断面					
主筋	上筋 1-D16 (2-D16) 下筋 1-D16 (2-D16)	1-D16 1-D16	1-D16 1-D16	1-D16 (2-D16) 1-D16 (2-D16)	1-D16 1-D16
立上り筋	D10@150	D10@150	D10@150	D10@150	D10@150
腹筋	2-D10	2-D10	2-D10	2-D10	2-D10
ベース筋	D10@150ダブル	D10@150ダブル	D10@150ダブル	D10@150ダブル	D10@150ダブル
ベース配力筋	D10@200ダブル	D10@200ダブル	D10@200ダブル	D10@200ダブル	D10@200ダブル
幅止め筋	-	-	-	-	-
備考	()内はFG1Aを示す			()内はFG2Aを示す	()内はFG2Cを示す



符号	F1 (内部階段)
基礎断面	
主筋	上筋 2-D13 下筋 2-D13
立上り筋	2-D10@200
腹筋	2-D10
ベース筋	-
ベース配力筋	-
幅止め筋	D10@1000
備考	

符号	版厚 (mm)	位置	配筋		備考
			主筋(短辺方向)	配力筋(長辺方向)	
1S15	150	上端筋	D10・D13@200	D10・D13@200	
		下端筋	D10・D13@200	D10・D13@200	

符号	版厚 (mm)	位置	配筋		備考
			主筋(短辺方向)	配力筋(長辺方向)	
DS1	150	シングル	D10@200	D10@200	地業は砕石t=100mm
DS2	180	シングル	D10@200	D10@200	地業は砕石t=100mm



■鉄筋の断面表示記号

異形	記号	異形	記号
D10	○	D16	⊙
D13	×		

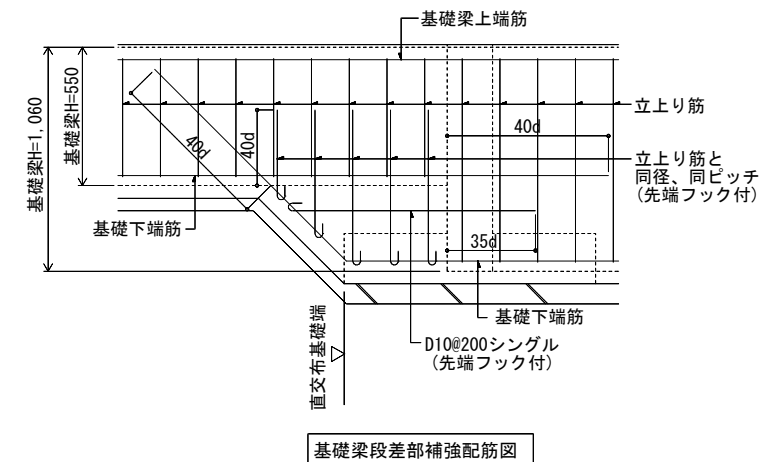
■使用材料等

【鉄筋】
SD295A (D16以下)

【アンカーボルト】
M16 定着長さL=320以上
M20 定着長さL=400以上
M22 定着長さL=440以上

SNR490B 転造材
定着板付き(ダブルナット締め)

【地耐力】
50kN/m²(長期) 100kN/m²(短期)

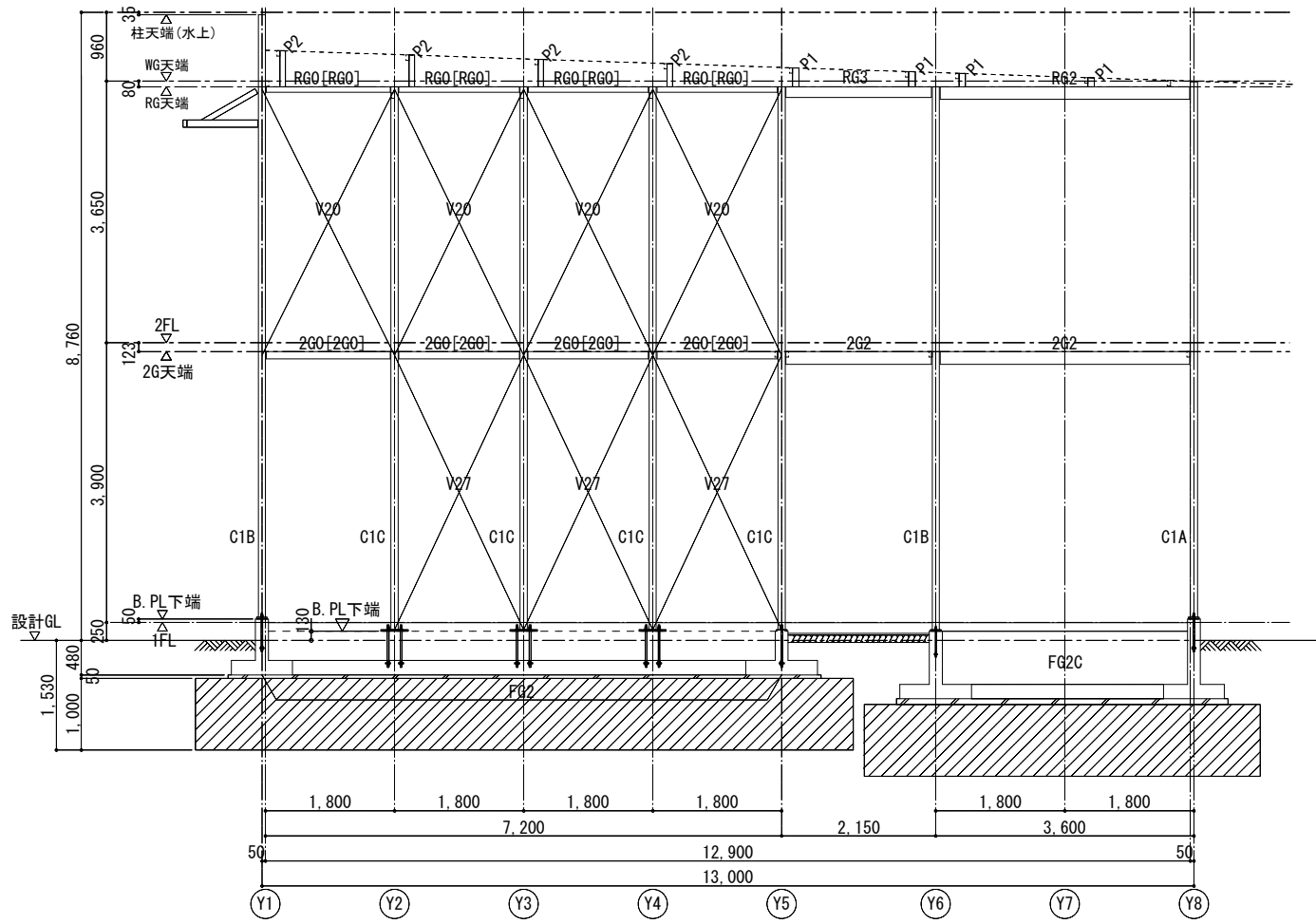


【構造関係規定に適合することを確認した者】

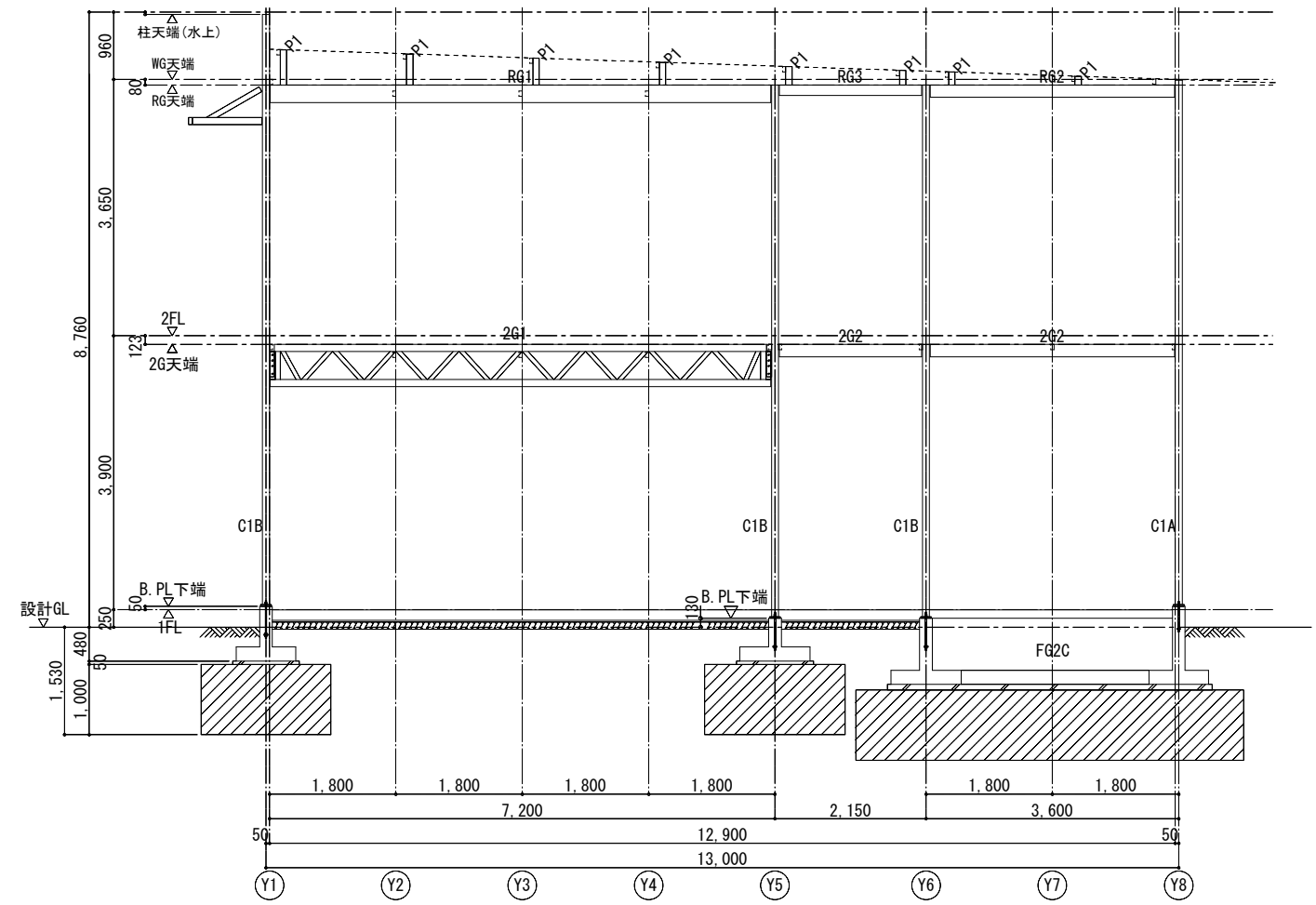
有限会社 北村設計・企画事務所
一級建築士 建設大臣登録 第72613号 田中 敬章
構造一級建築士 第152号
構造関係規定に適合することを確認しました

【構造設計】
有限会社 北村設計・企画事務所
一級建築士 建設大臣登録第165133号 北村 和弘

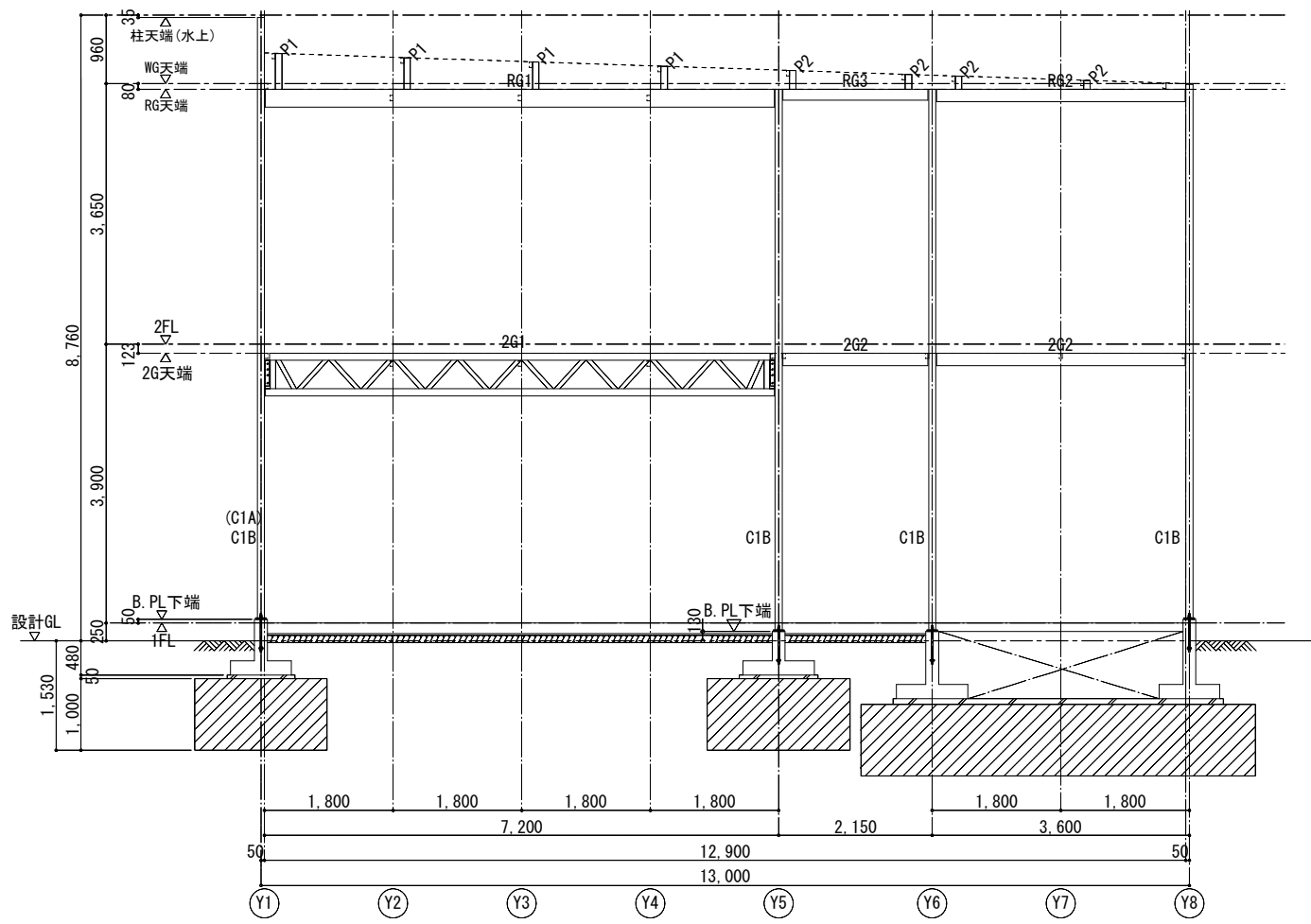
横浜市教育委員会		工事名	仏向小学校仮設教室設置その他工事	
年月日	令和2年3月	縮尺	1/15(A3:1/30)	
設計者	北村設計	図面名称	RC部材リスト	
版図設計		地盤番号	棟番号	年度
一級建築士登録 第 212323 号 飯沼明広				S-13



X8通り 軸組図 S=1/50



X7通り 軸組図 S=1/50



X9通り (X6通り) 軸組図 S=1/50 ()内の符号はX6通りの部材を示す

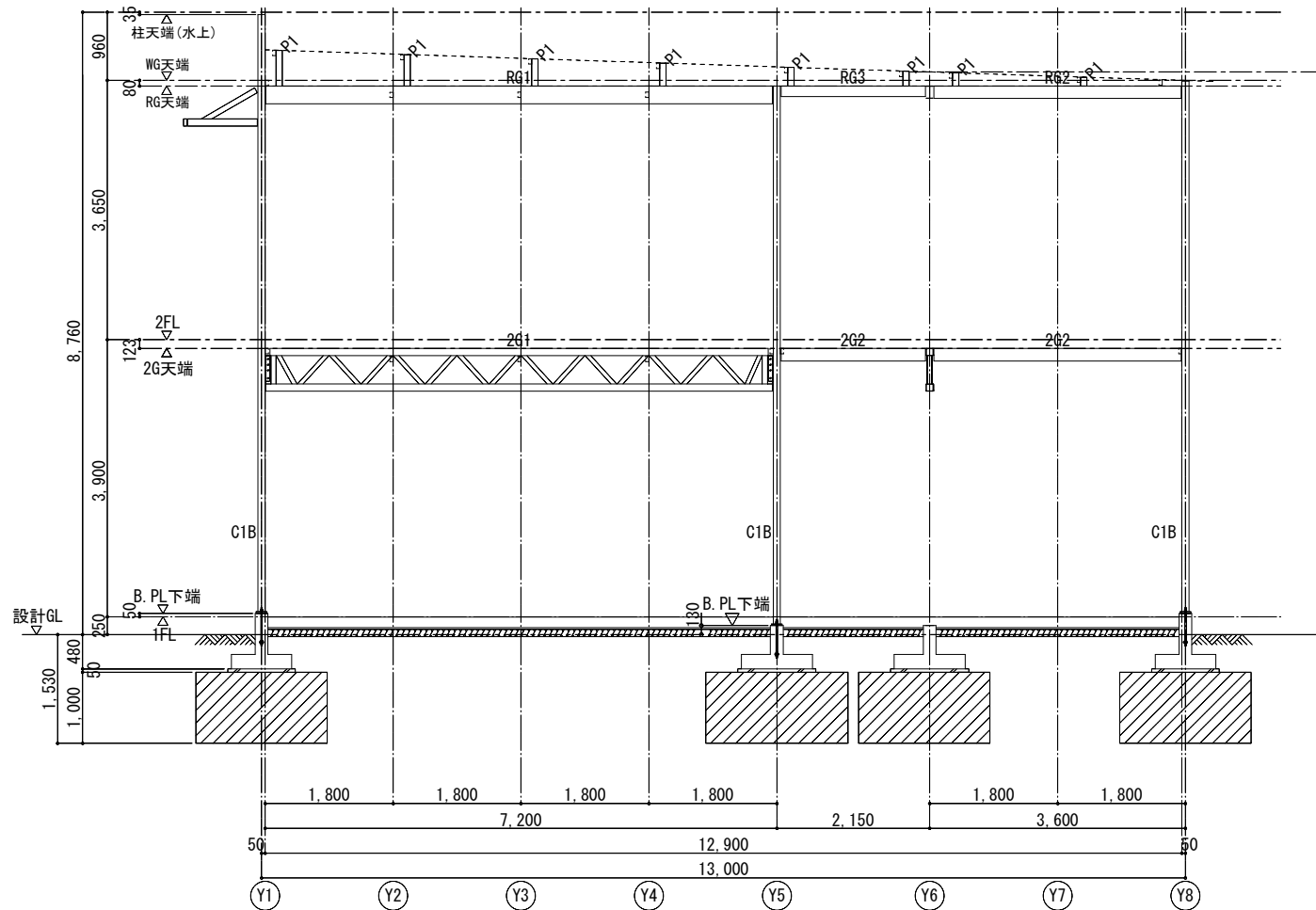
特記なき柱の有効細長比下記のとおり
 -2階-
 $\lambda = 370.5\text{cm} / 3.92\text{cm} = 94.5 \leq 200$ OK
 -1階-
 $\lambda = 413.2\text{cm} / 3.92\text{cm} = 105 \leq 200$ OK

-特記なき限り下記とする-
 1. []内の符号は柱を挟んだ反対側に配置する部材を示す

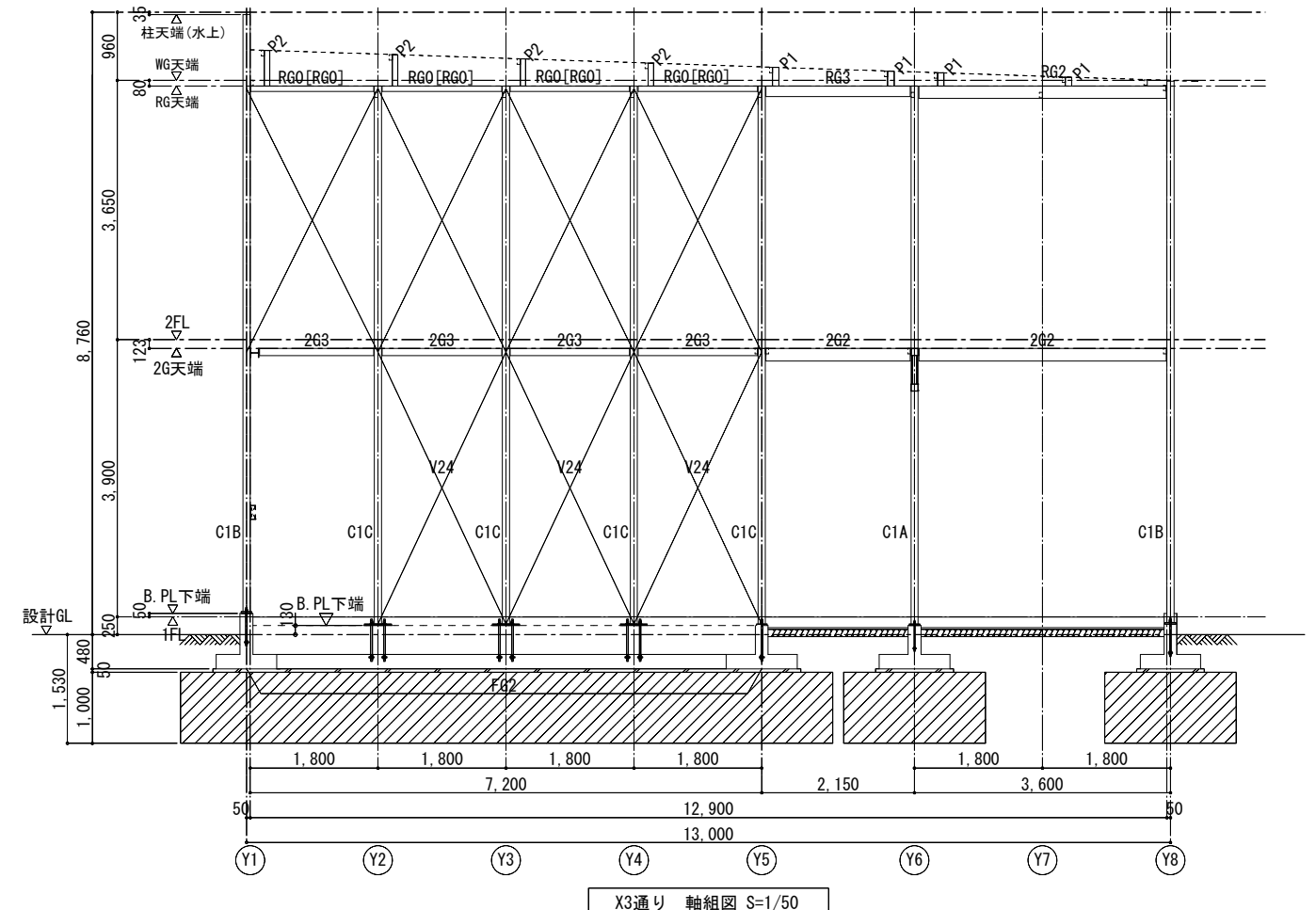
【構造関係規定に適合することを確認した者】
 有限会社 北村設計・企画事務所 田中 敬章 一級建築士 建設大臣登録 第72613号
 構造一級建築士 第152号 構造関係規定に適合することを確認しました

【構造設計】
 有限会社 北村設計・企画事務所 田中 敬章 一級建築士 建設大臣登録 第72613号 北村 和弘 一級建築士 建設大臣登録 第145133号

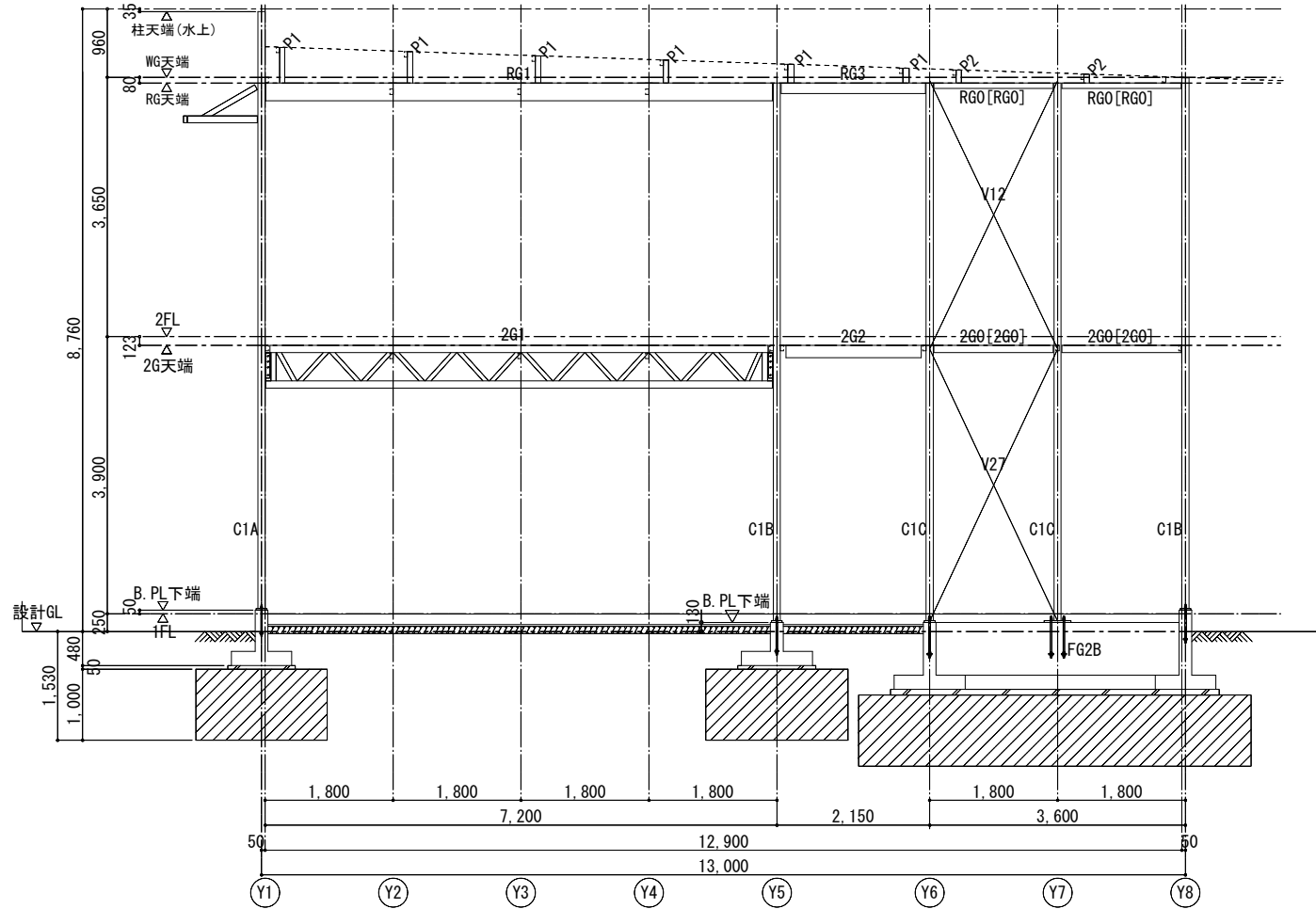
横浜市教育委員会		工事名 仏向小学校仮設教室設置その他工事	
年月日 令和2年3月	縮尺 1/50 (A3:1/100)	図面名称 軸組図 (2)	
設計 敬 齋	地盤番号	種番	完成年度
敬 齋設計		種番	完成年度
一級建築士登録 第 212323 号 敬 齋 明広			S-15



X4通り 軸組図 S=1/50



X3通り 軸組図 S=1/50



X5通り 軸組図 S=1/50

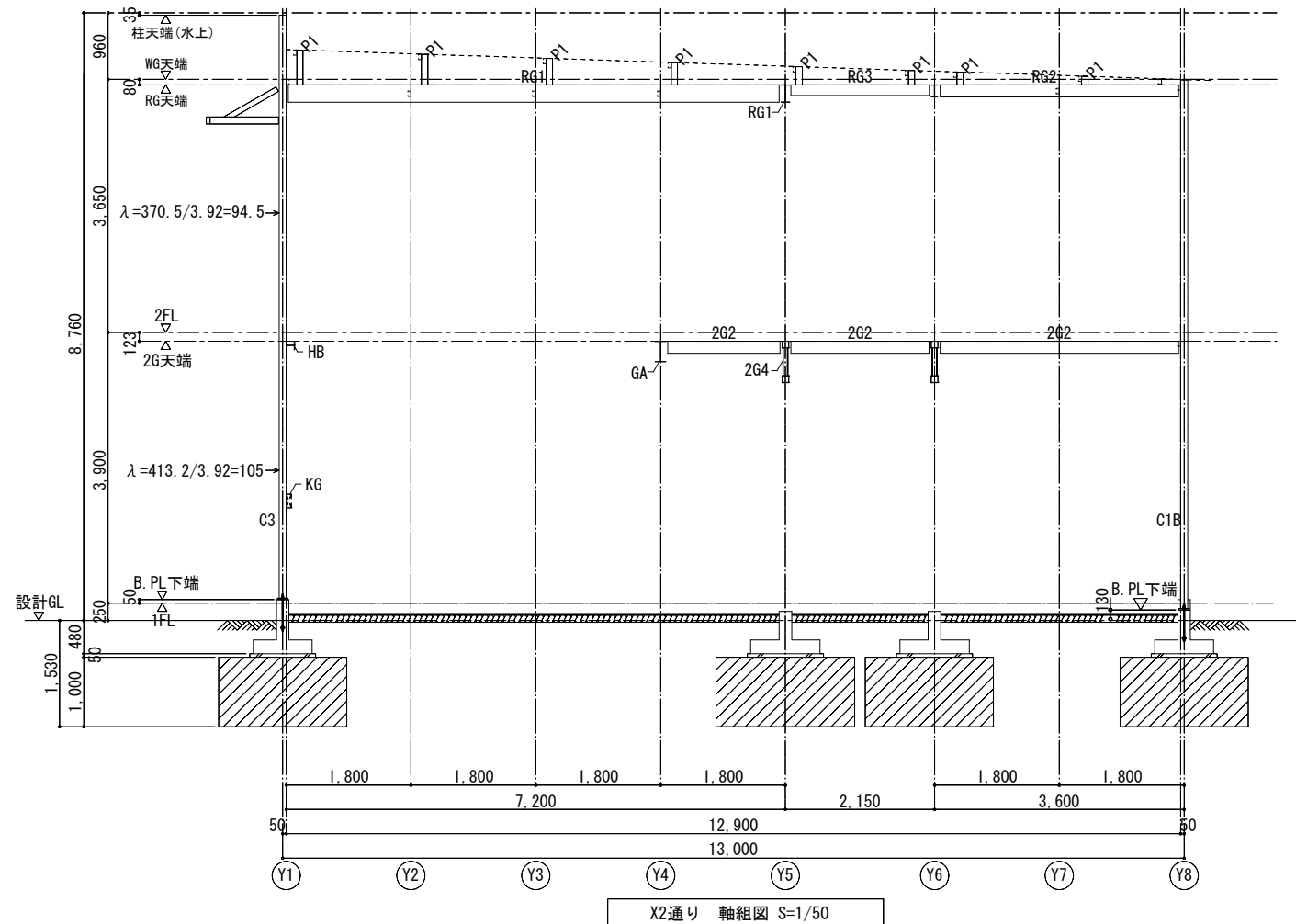
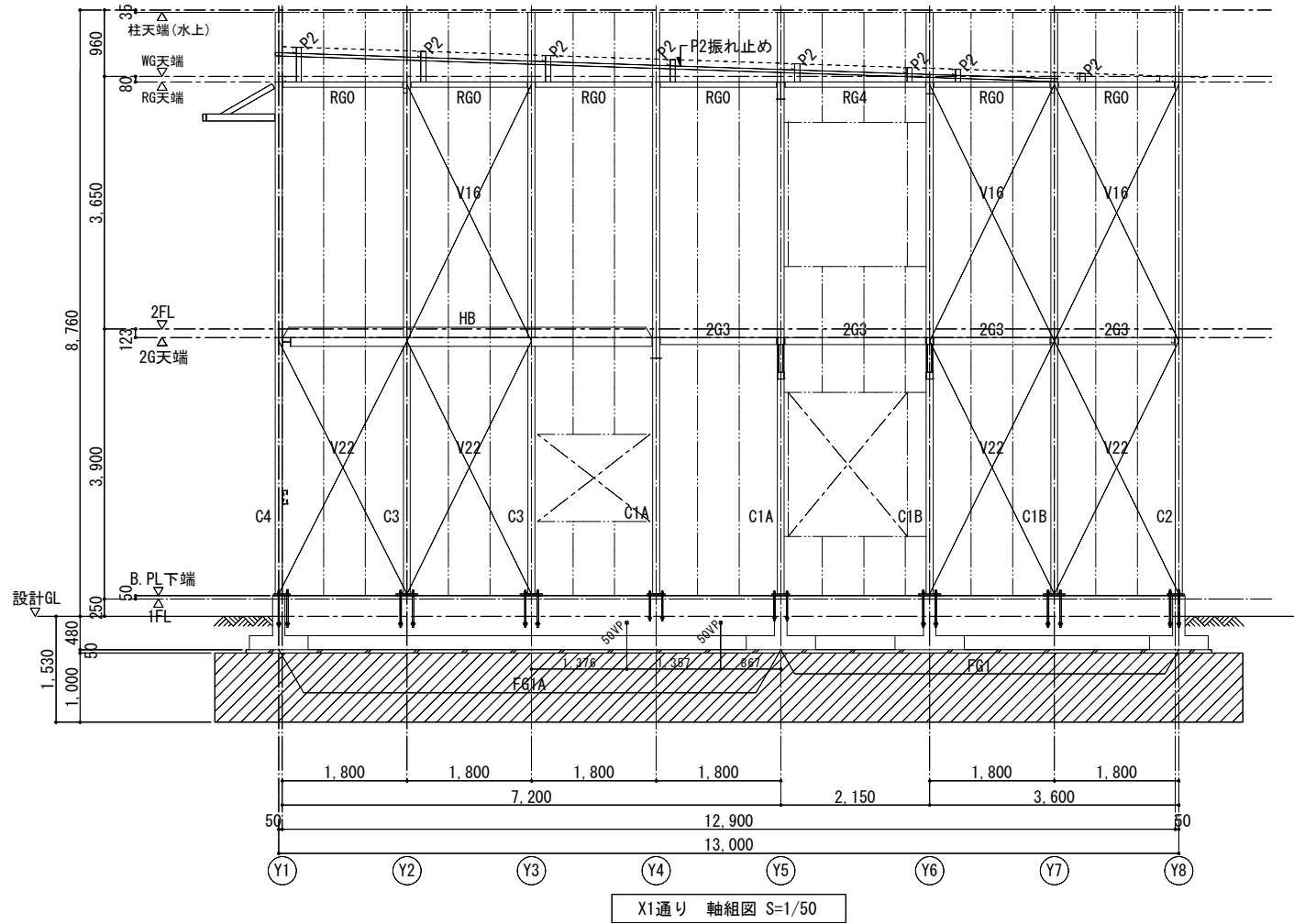
特記なき柱の有効細長比下記のとおり
 -2階-
 $\lambda = 370.5\text{cm} / 3.92\text{cm} = 94.5 \leq 200$ OK
 -1階-
 $\lambda = 413.2\text{cm} / 3.92\text{cm} = 105 \leq 200$ OK

-特記なき限り下記とする-
 1. []内の符号は柱を挟んだ反対側に配置する部材を示す

【構造関係規定に適合することを確認した者】
 有限会社 北村設計・企画事務所 田中 敬章 一級建築士 建設大臣登録 第72613号
 構造一級建築士 第152号 構造関係規定に適合することを確認しました。

【構造設計】
 有限会社 北村設計・企画事務所 北村 和弘 一級建築士 建設大臣登録 第165133号 北村 和弘 構造一級建築士 第152号 構造関係規定に適合することを確認しました。

横浜市教育委員会		工事名 仏向小学校仮設教室設置その他工事	
年月日 令和2年3月	縮尺 1/50(A3:1/100)	図面名称 軸組図(3)	
設計 者	地裁番号	種番年 度	図面枚数
概算設計			
一級建築士登録 第 212323 号 飯沼明広			S-16



共通事項

- 縦筋線D1@600を示す
- 横筋線H1を示す

筋線リスト

D1・H1: C-100×50×20×2.3
(アングルピースt=3.2mm、中ボルト1-M12)

D2・H2: C-60×30×10×1.6
(アングルピースt=2.3mm、中ボルト1-M12)

特記なき柱の有効細長比下記のとおり

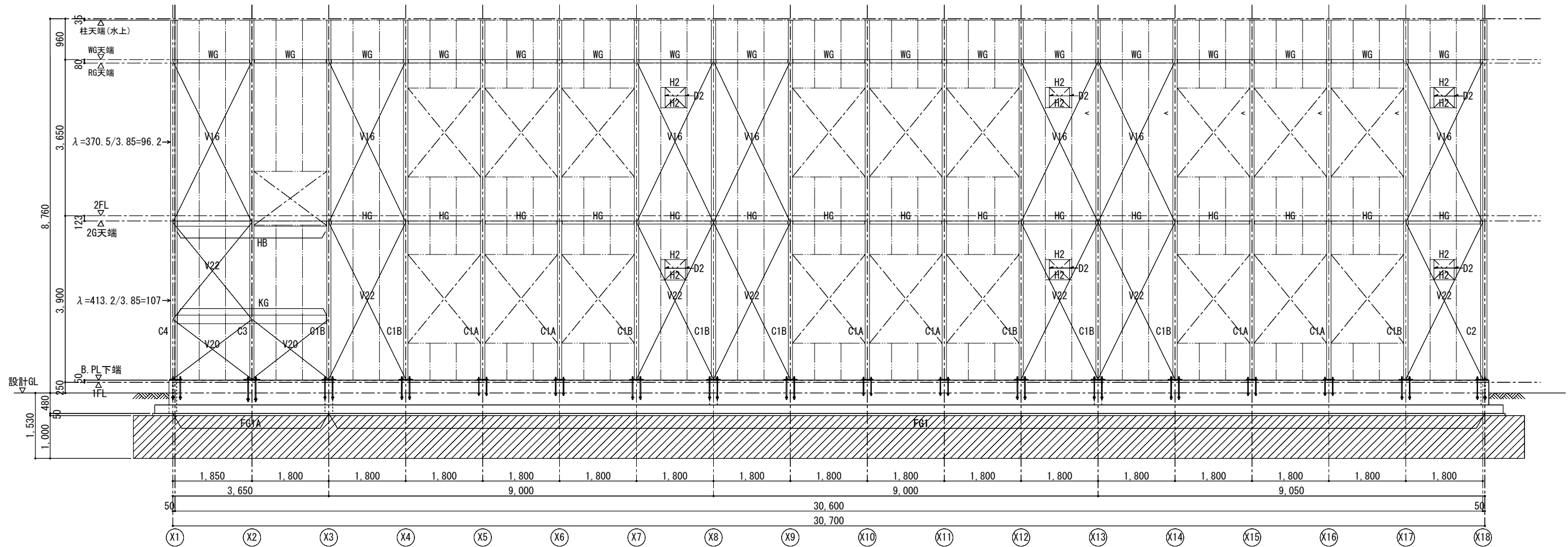
-2階-
λ=370.5cm/3.92cm=94.5≤200 OK

-1階-
λ=413.2cm/3.92cm=105≤200 OK

〔構造関係規定に適合することを確認した者〕

有限会社 北村設計・企画事務所 北村設計・企画事務所
 一級建築士 建設大臣登録 第72619号 田中欣章 一級建築士 建設大臣登録第165123号 北村和弘
 構造一級建築士 第152号
 構造関係規定に適合することを確認しました。

横浜市教育委員会		工事名 仏向小学校仮設教室設置その他工事	
年月日 令和2年3月	縮尺 1/50(A3:1/100)	図面名称 軸組図(4)	
設計者 飯畑設計	地盤番号	種別	年度
一級建築士登録 第212323号 飯畑明広		図面枚数	図面番号
			S-17



Y1通り 軸組図 S=1/50

特記なき柱の有効細長比下記のとおり

-2階-
 $\lambda = 370.5\text{cm} / 3.92\text{cm} = 94.5 \leq 200$ OK

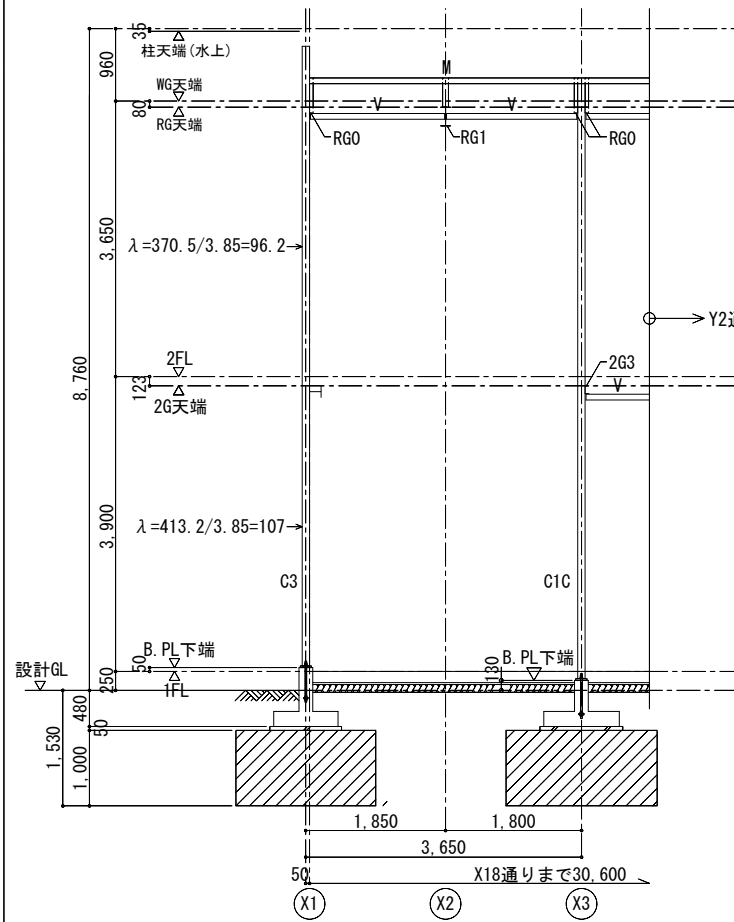
-1階-
 $\lambda = 413.2\text{cm} / 3.92\text{cm} = 105 \leq 200$ OK

- 共通事項
- 縦筋線D1@600を示す
 - 横筋線H1を示す
- 筋線リスト
- D1 - H1: C-100×50×20×2.3
 (アングルピースt=3.2mm、中ボルト1-M12)
- D2 - H2: C-60×30×10×1.6
 (アングルピースt=2.3mm、中ボルト1-M12)

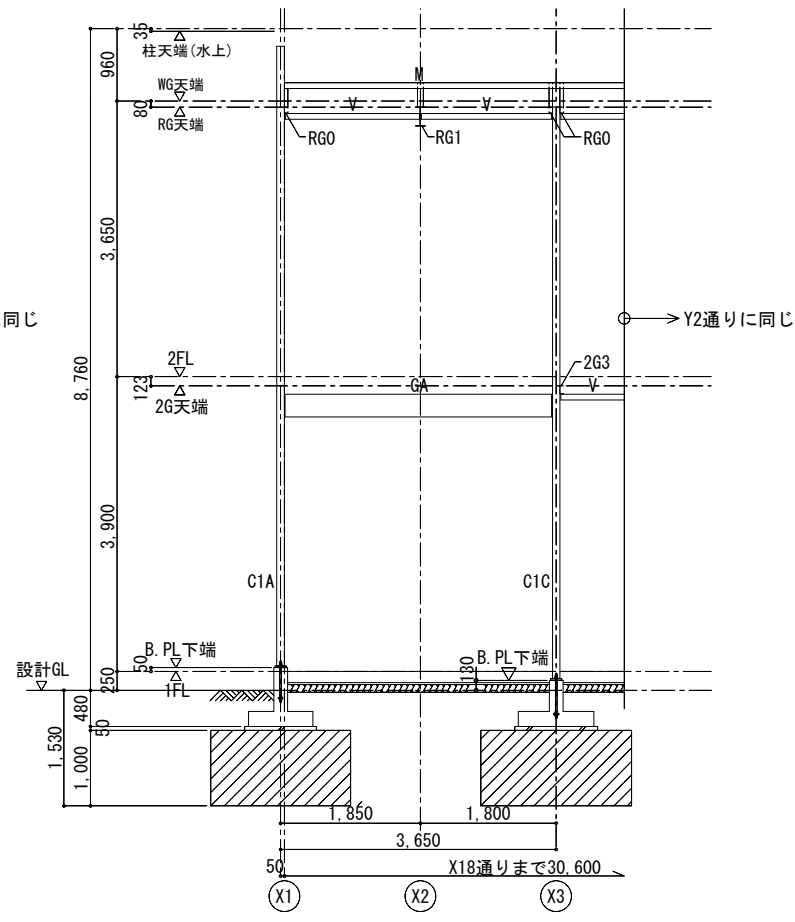
【構造関係規定に適合することを確認した者】
 有限会社 北村設計・企画事務所
 一級建築士 建設大臣登録 第72613号 田中 敬章
 構造一級建築士 第152号
 構造関係規定に適合することを確認しました。

【構造設計】
 有限会社 北村設計・企画事務所
 一級建築士 建設大臣登録 第165123号 北村 和弘

横浜市教育委員会		工事名 仏向小学校仮設教室設置その他工事	
年月日 令和2年3月	縮尺 S=1/50 (A3:1/100)	図面名称 軸組図(S)	
設計者 飯畑設計	施設番号	種別	完成年度
一級建築士登録 第212323号 飯畑明広			
			図面番号 S-18

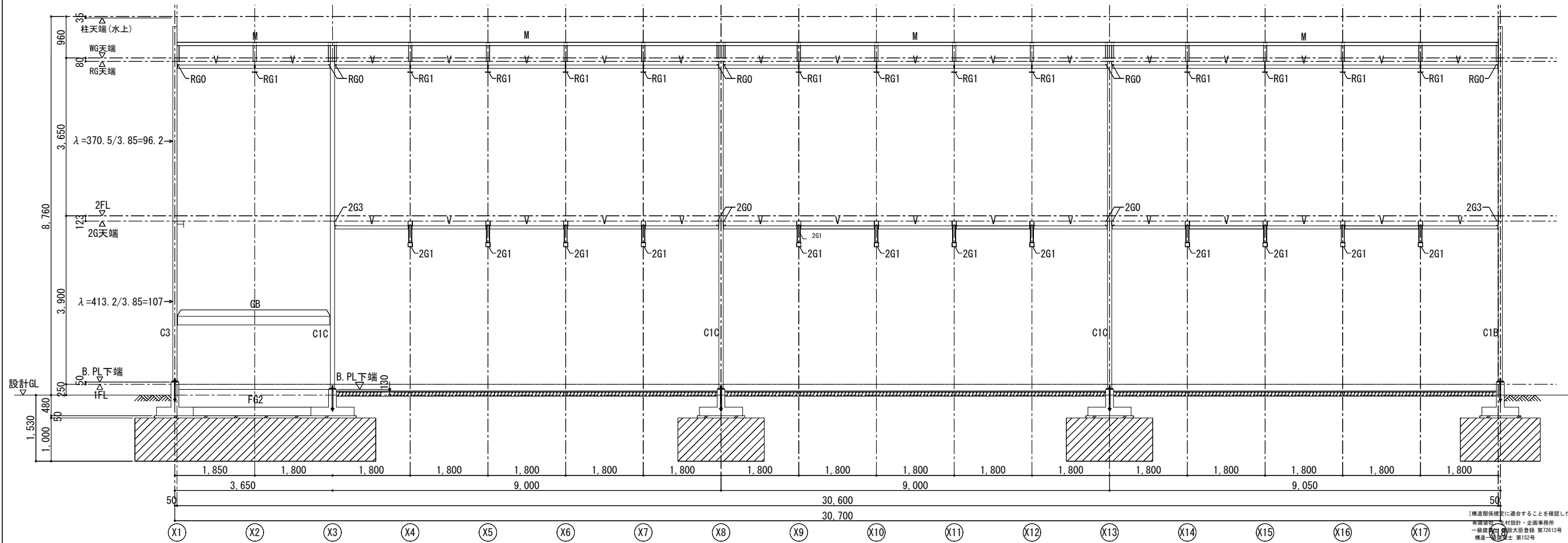


Y3通り 軸組図 S=1/50



Y4通り 軸組図 S=1/50

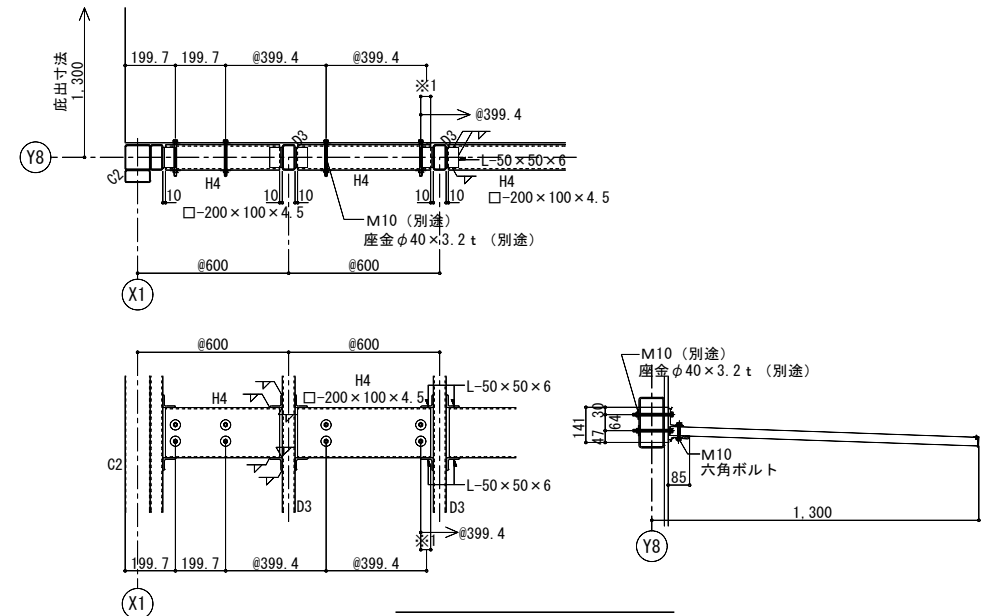
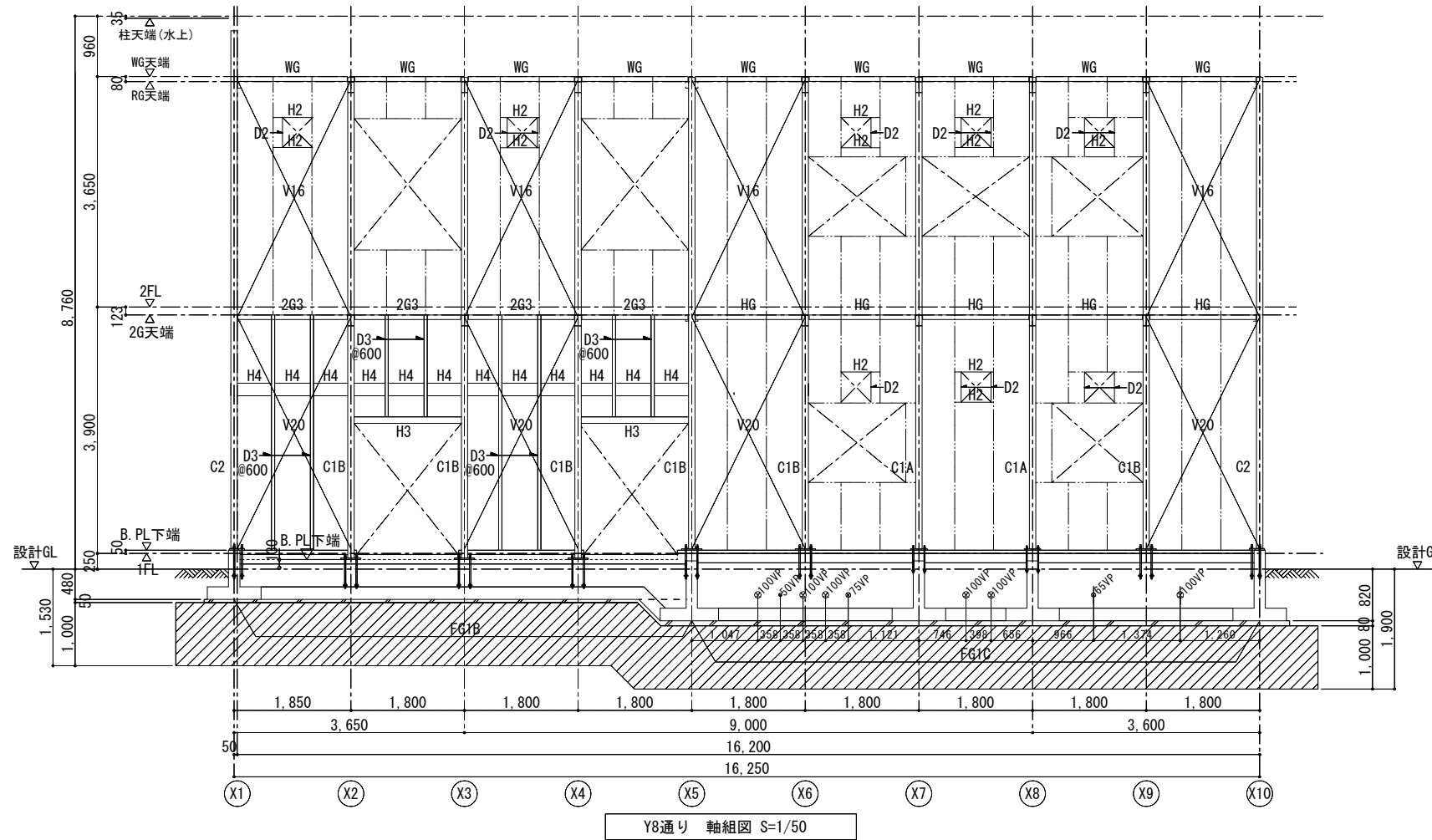
特記なき柱の有効細長比下記のとおり
 -2階-
 $\lambda=370.5\text{cm}/3.92\text{cm}=94.5 \leq 200$ OK
 -1階-
 $\lambda=413.2\text{cm}/3.92\text{cm}=105 \leq 200$ OK



Y2通り 軸組図 S=1/50

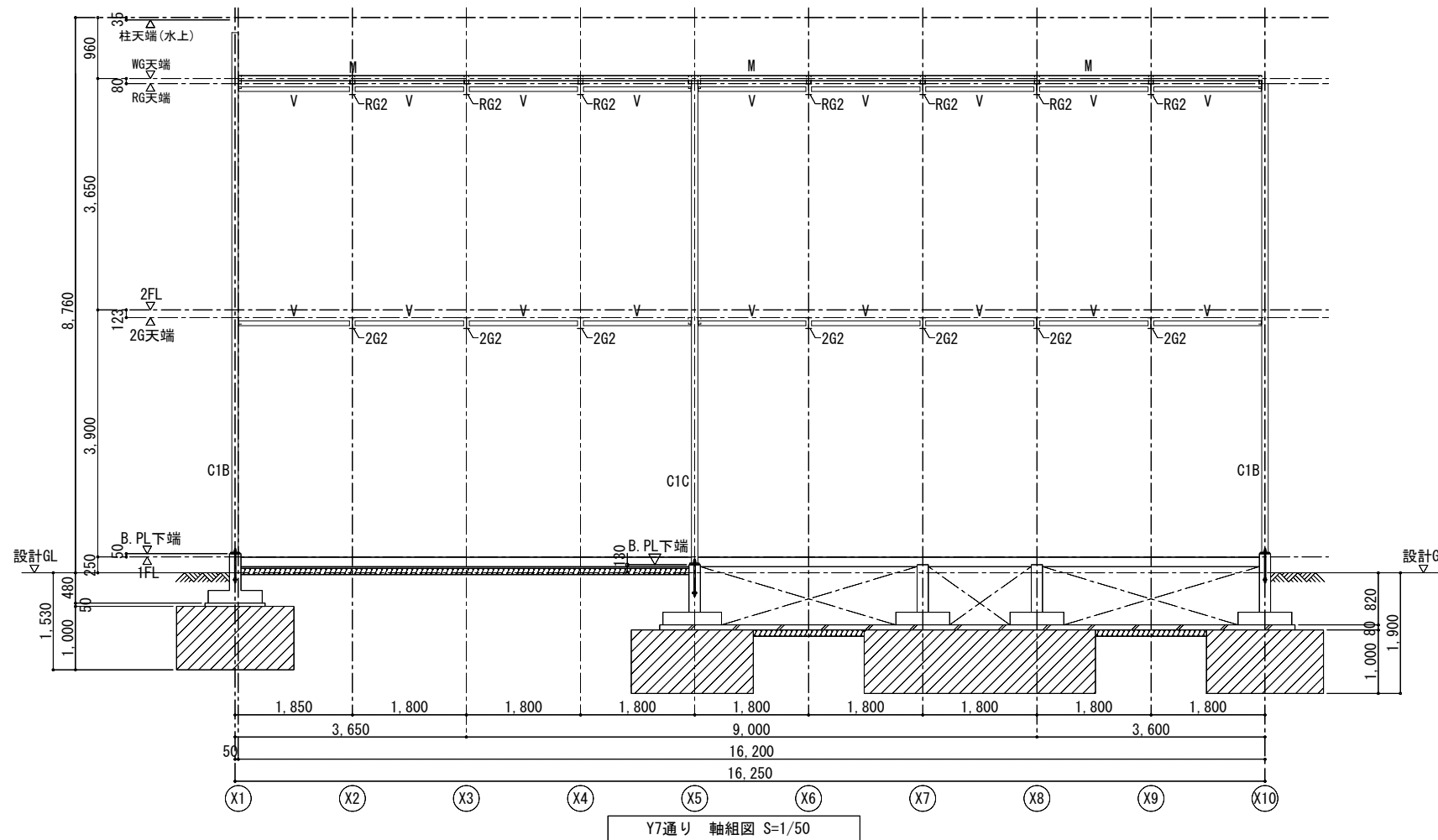
【構造関係規程に適合することを確認した者】
 有限会社 北村設計・企画事務所 北村 和弘
 一級建築士 登録大臣登録第72613号 田中 啓章
 構造 一級建築士 第152号 構造関係規程に適合することを確認しました。

横浜市教育委員会		工事名 仏向小学校仮設教室設置その他工事	
年月日	令和2年3月	縮尺	S=1/50(A3:1/100)
設計者		図面名称 軸組図(6)	
設計者	飯畑設計	図面番号	S-19
一級建築士登録 第212323号 飯畑明広	図面枚数	図面番号	



昇降口底受け材詳細図 S=1/15

※1
M10のピッチは底メーカーの仕様によるが、
割付で受け材(H4)のヘリ空きが40mm未満となる場合は40mm以上を確保した割付とする。






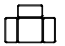



- 共通事項
- 縦筋線D1@600を示す
 - 横筋線H1を示す
- 筋線リスト
- D1・H1: C-100×50×20×2.3
(アングルピースt=3.2mm、中ボルト1-M12)
 - D2・H2: C-60×30×10×1.6
(アングルピースt=2.3mm、中ボルト1-M12)
 - D3・H3: □-100×50×3.2
(アングルピースt=3.2mm、中ボルト2-M12)
 - H4: □-200×100×4.5
(L-50×50×6)

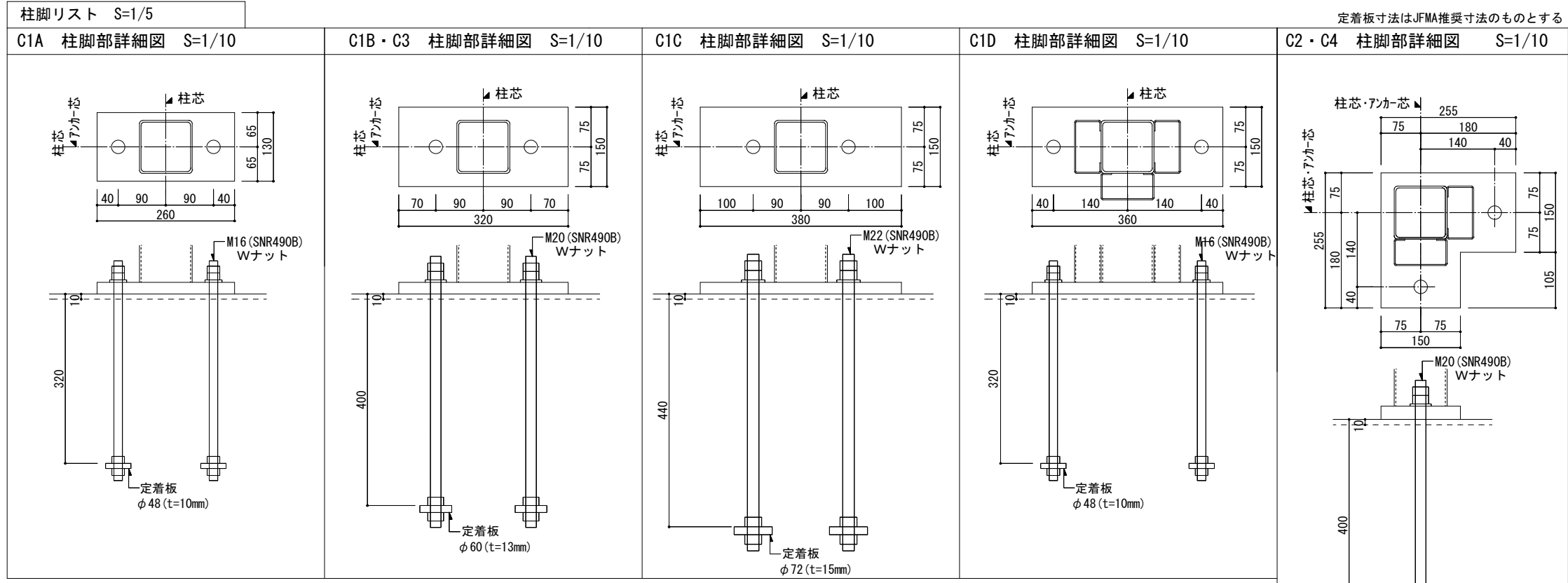
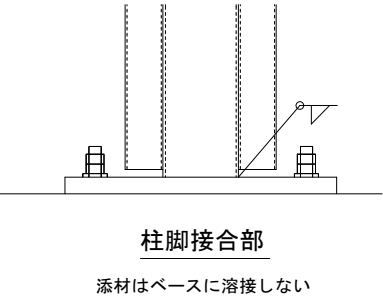
特記なき柱の有効細長比下記のとおり

- 2階-
λ=370.5cm/3.92cm=94.5 ≤ 200 OK
- 1階-
λ=413.2cm/3.92cm=105 ≤ 200 OK

【構造関係規定に適合することを確認した者】
有限会社 北村設計・企画事務所 有限会社 北村設計・企画事務所
一級建築士 建設大臣登録 第72613号 田中啓孝 一級建築士 建設大臣登録第165123号 北村和弘
構造一級建築士 第152号 構造関係規定に適合することを確認しました。

横浜市教育委員会		工事名 仏向小学校仮設教室設置その他工事	
年月日 令和2年3月	縮尺 1/50 (A3:1/100)	図面名称 軸組図(8)	
設計者 飯畑設計	施設番号	種別	完成年度
一級建築士登録 第212323号 飯畑明広			

柱リスト S=1/15							
記号	C1A	C1B	C1C	C1D	C2	C3	C4
断面	 STKR400	 STKR400	 STKR400	 STKR400	 SSC400 STKR400	 STKR400	 SSC400 STKR400
部材	□-100x100x3.2	□-100x100x3.2	□-100x100x3.2	□-100x100x3.2(主材) 3C-100x50x20x2.3(添材)	□-100x100x3.2(主材) 2C-100x50x20x2.3(添材)	□-100x100x4.5	□-100x100x4.5(主材) 2C-100x50x20x2.3(添材)
プレート	B. PL-28x130x260 (SN490B)	B. PL-32x150x320 (SN490B)	B. PL-32x150x380 (SN490B)	B. PL-32x130x360 (SN490B)	B. PL-40 (SN490B)	B. PL-28x150x320 (SN490B)	B. PL-40 (SN490B)
ボルト	A. BOLT 2-M16 (SNR490B)	A. BOLT 2-M20 (SNR490B)	A. BOLT 2-M22 (SNR490B)	A. BOLT 2-M16 (SNR490B)	A. BOLT 2-M20 (SNR490B)	A. BOLT 2-M20 (SNR490B)	A. BOLT 2-M20 (SNR490B)

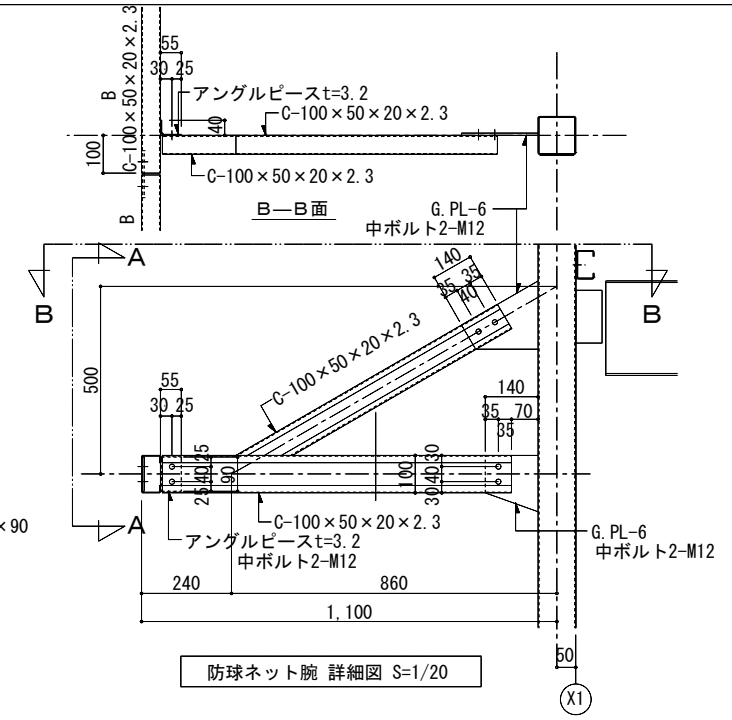
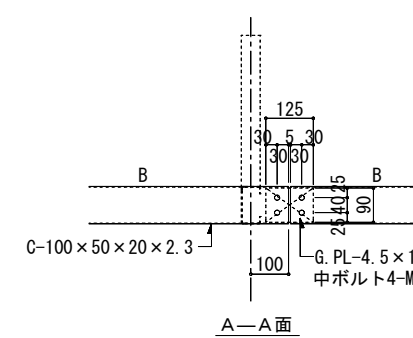


【構造関係規定に適合することを確認しました】
 有限会社 北村設計・企画事務所
 一級建築士 建設大臣登録 第72613号 田中 欣章
 構造一級建築士 第152号
 構造関係規定に適合することを確認しました

【構造設計】
 有限会社 北村設計・企画事務所
 一級建築士 建設大臣登録第165133号 北村 和弘

横浜市教育委員会		工事名 仏向小学校仮設教室設置その他工事	
年月日 令和2年3月	縮尺 S=1/15・5 (A3:1/30・10)	図面名称 鉄骨部材リスト(1)	図面番号
設計者 飯畑設計	施設計画	構造年次	図面枚数
一級建築士登録 第212323号 飯畑明広			S-22

梁材リスト S=1/15												
記号	小屋妻梁	RG0	小屋梁	RG1	小屋梁	RG2	小屋梁	RG3	小屋梁	RG4	軒桁	WG
断面	C		I		I		I		C		C	
部材	SSC400		SWH400		SWH400		SWH400		SS400		SSC400	
プレート	G. PL-4.5		G. PL-4.5		G. PL-4.5		G. PL-4.5		G. PL-6		G. PL-4.5	
ボルト	2-M12		2-M12		2-M12		2-M12		2-M12		2-M12	
記号	2階妻梁	2G0	2階梁	2G2	2階妻梁	2G3	桁梁	HG				
断面	C		I		C		C					
部材	SSC400		SWH400		SS400		SSC400					
プレート	G. PL-4.5		G. PL-4.5		G. PL-6		G. PL-4.5					
ボルト	2-M16		2-M12		2-M16		2-M16					
記号									2階梁	2G1		



断面	記号	2階梁	2G4	
	記号	2階梁	2G4	
部材	上弦材	□-100x100x3.2	下弦材	□-100x100x3.2
	ラチス材	□-60x60x2.3		
プレート	束材	□-75x75x3.2		
ボルト	プレート	G. PL-4.5	ボルト	4-M12

断面	記号	2階梁	2G4	
	記号	2階梁	2G4	
部材	上弦材	□-100x100x3.2	下弦材	□-100x100x3.2
	ラチス材	□-60x60x2.3		
プレート	束材	□-75x75x3.2		
ボルト	プレート	G. PL-4.5	ボルト	4-M12

使用材料		
鋼材	・SS400 (一般構造用圧延鋼材)	JIS G 3101
	・SSC400 (一般構造用軽量形鋼)	JIS G 3350
	・STKR400 (一般構造用角型鋼管)	JIS G 3466
	・SWH400 (一般構造用溶接H形鋼)	JIS G 3353
	・SWH400L (一般構造用溶接軽量リップH形鋼)	JIS G 3353
	・SN400B (建築構造用圧延鋼材)	JIS G 3136
	・SN490B (建築構造用圧延鋼材)	JIS G 3136
	・SNR400B (建築構造用圧延棒鋼)	JIS G 3138
ボルト	・BOLT 4.8 (戻止め: ばね座金)	JIS B 1180, 1181
	・H. T. BOLT (F10T)	JIS B 1251
	・A. BOLT ABR490 JISB1220 (SNR490B JISG3138)	JIS B 1186
	・BOLT 10.9 (大臣認定プレースM12~M22: MTRN-0019)	
	※特記なきBOLTはBOLT 4.8とする。	
塗装	・外部: JIS K5674 (1種) 2回塗りの上、見掛け部 FE塗装1回塗り	
	・内部: JIS K5674 (1種) 2回塗り	
	・プレース: JIS K5674 (1種) 2回塗りの上、見掛け部 FE塗装1回塗り	
	・アンカーボルト: 建方終了後、JIS K5674 (1種)	
	・外部階段: 溶融亜鉛めっき仕上げ JIS H8641	
その他	・プレース: JIS A5540 (建築用ターンバックル)	
特記		

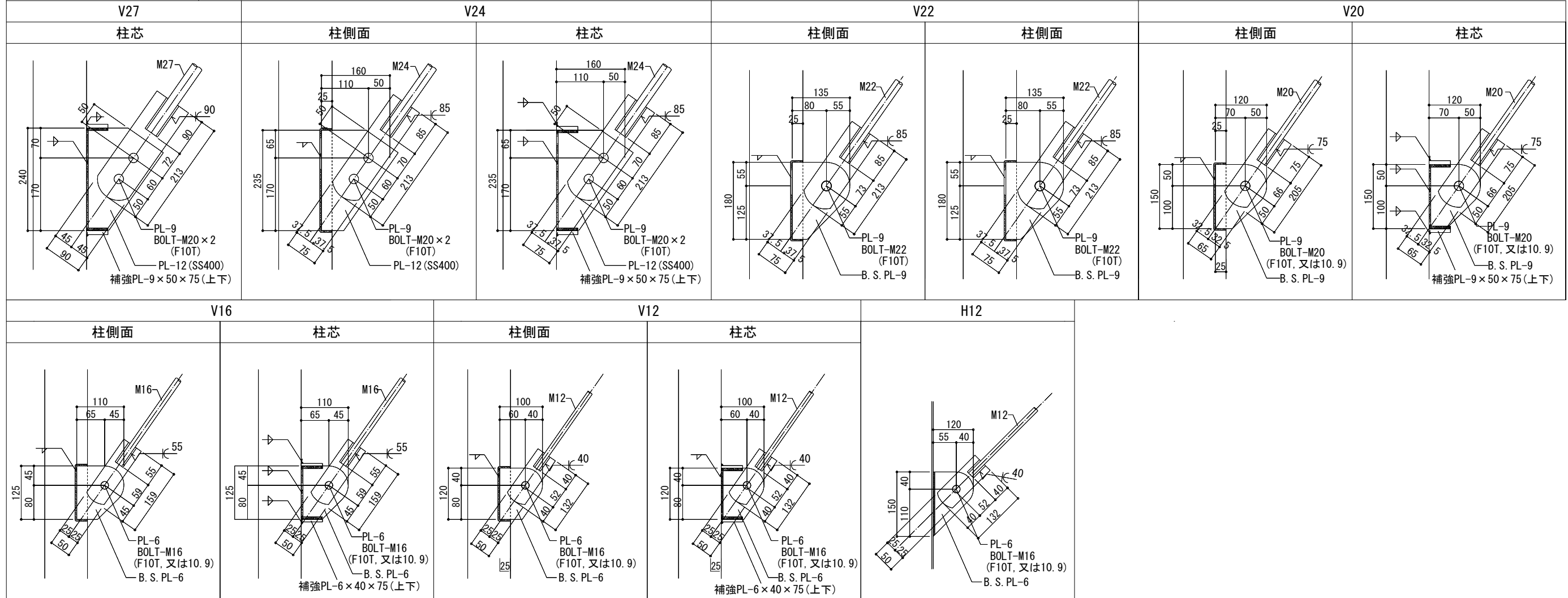
その他リスト S=1/15																
記号	母屋	M	つなぎ	V	階段開口梁	GA	階段開口梁	GB	階段耐風梁	HB	階段受け材	KG	2階床デッキプレート	内部階段 ササラ	外部階段 ササラ	屋根折板
断面	C		C		I		I		H		C					
部材	SSC400		SSC400		SWH400		SWH400		SS400		SS400		JIS G 3352	12x270 SS400	C-200x75x20x3.2	カラーガルバリウム鋼板 t=0.6 (H=90) (ハゼ式)
プレート	G. PL-4.5		G. PL-4.5		G. PL-4.5		G. PL-4.5		G. PL-4.5		G. PL-6		EZ50 t=1.2 (メッキ仕上げ)	B. PL-12		
ボルト	1-M12		2-M12		3-M16		2-M12		2-M12		2-M16			A. BOLT 1-M16, BOLT 2-M12	2-M12	仕様は二重折板であるが、屋根葺き材としての耐力はシングル葺きとして扱う
			(RG2との接続は2-M16とする)													

【構造関係規定に適合することを確認した事】
 有限会社 北村設計・企画事務所
 一級建築士 建設大臣登録 第72613号 田中欣章
 構造一級建築士 第152号
 構造関係規定に適合することを確認しました。
 【構造設計】
 有限会社 北村設計・企画事務所
 一級建築士 建設大臣登録第165133号 北村 和弘

横浜市教育委員会		工事名	仏向小学校仮設教室設置その他工事		
年月日	令和2年3月	縮尺	S=1/15・10 (A3:1/30・20)	図面名称	鉄骨部材リスト(2)
設計者	北村設計	施設番号		発注年度	2020
一級建築士登録 第 212323 号 藤村明広				図面枚数	1
				図面番号	S-23(3)

ブレースリスト S=1/5							
記号	V27	V24	V22	V20	V16	鉛直ブレース 水平ブレース	V12 H12
断面	●	●	●	●	●	●	●
	SNR400B (JIS A 5540)	SNR400B (JIS A 5540)	SNR400B (JIS A 5540)	SNR400B (JIS A 5540)	SNR400B (JIS A 5540)	SNR400B (JIS A 5540)	SNR400B (JIS A 5540)
部材	M27	M24	M22	M20	M16	M12	
プレート	BS-12 (SN400B)	BS-12 (SN400B)	BS-12 (SN400B)	BS-9 (SN400B)	BS-9 (SN400B)	BS-6 (SN400B)	
ボルト	HTB (F10T) 2-M20	HTB (F10T) 2-M20	HTB (F10T) 1-M22	HTB (F10T) 1-M20	HTB (F10T) 1-M16	BOLT (10.9) 1-M16 (大臣指定書)	

ブレース継手リスト S=1/5

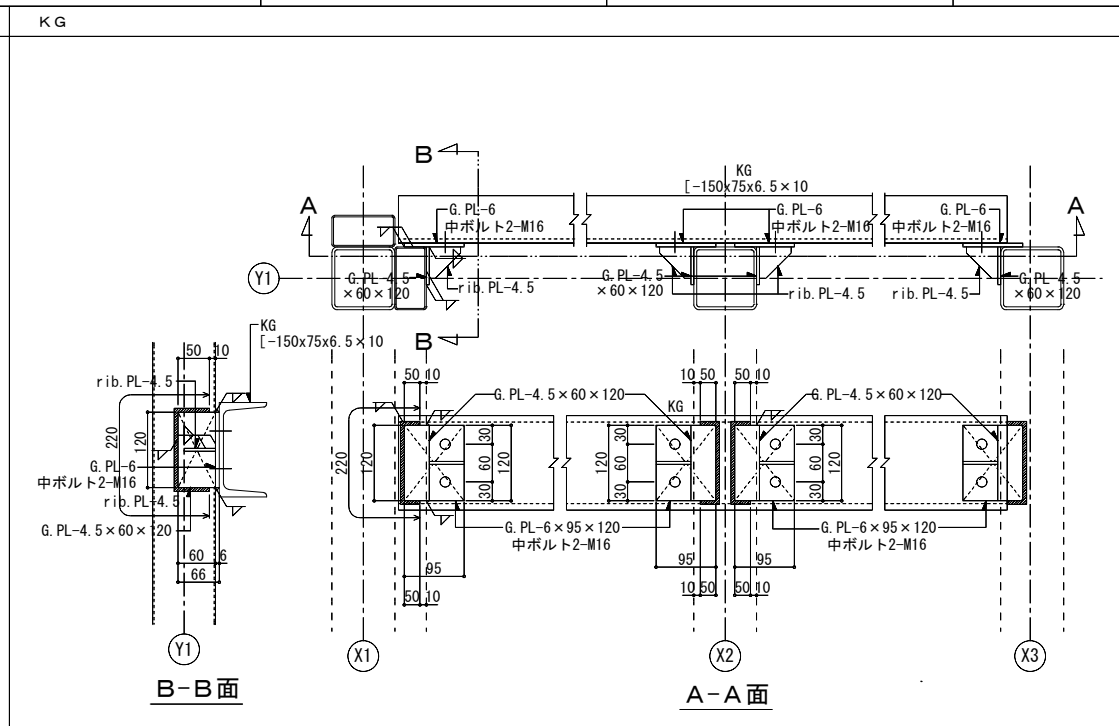
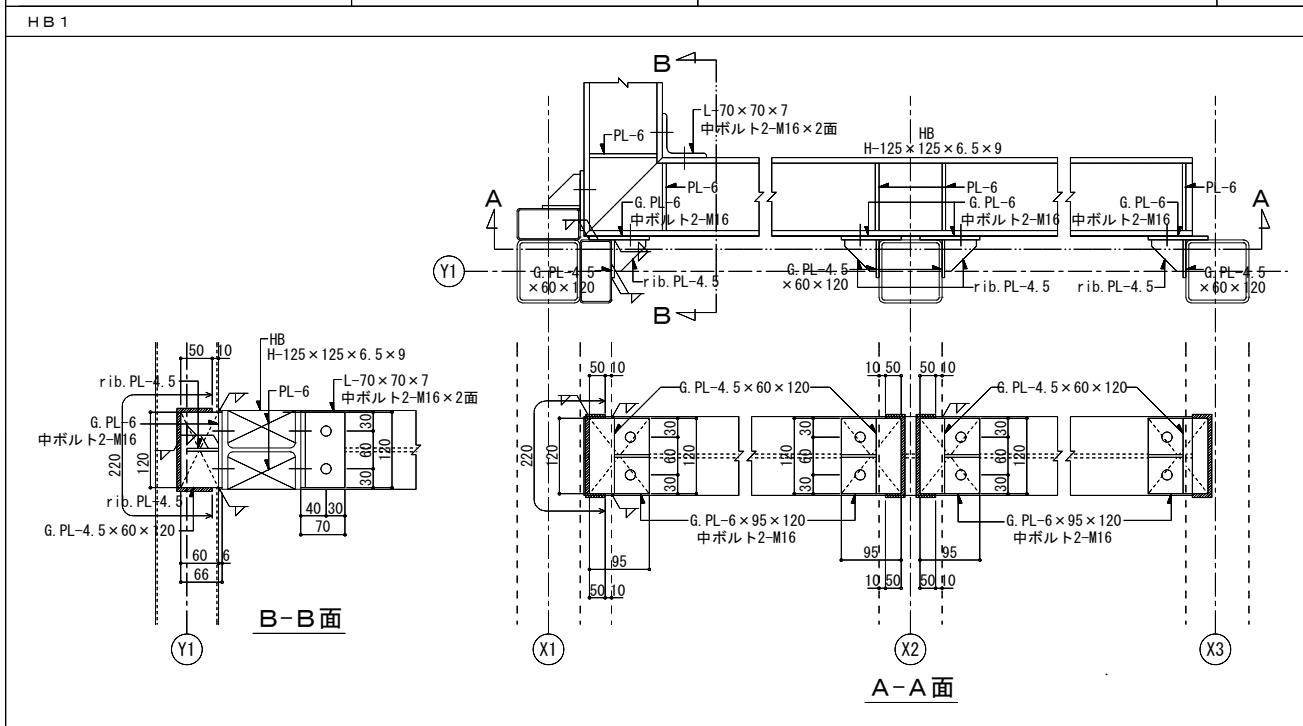
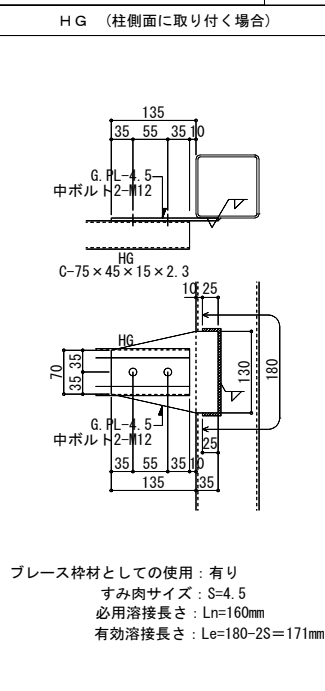
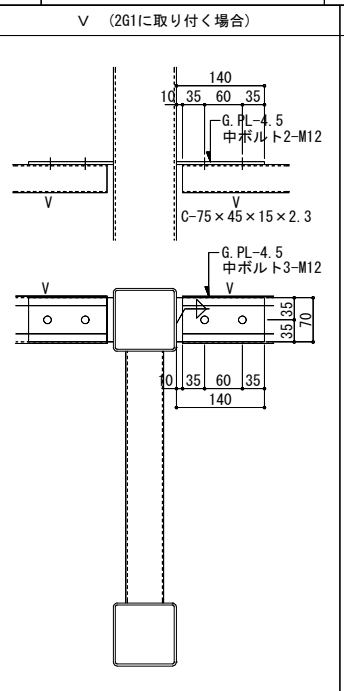
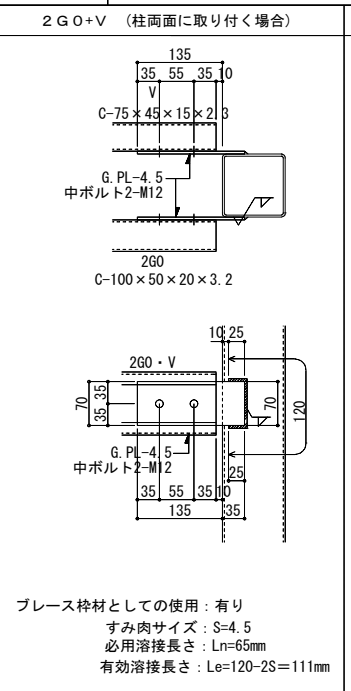
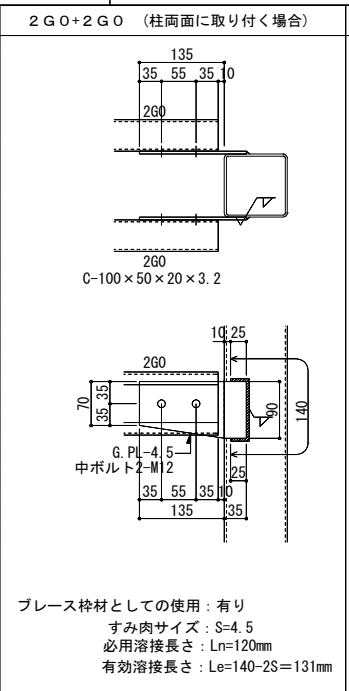
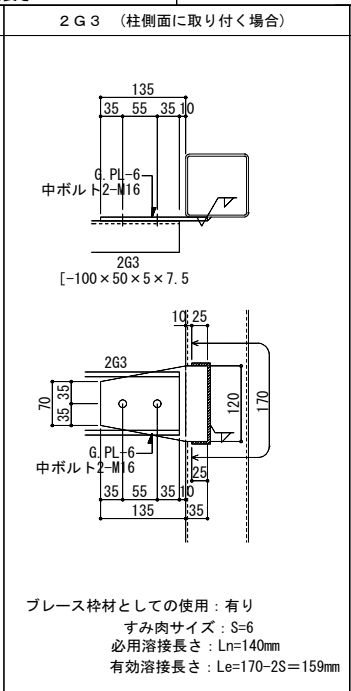
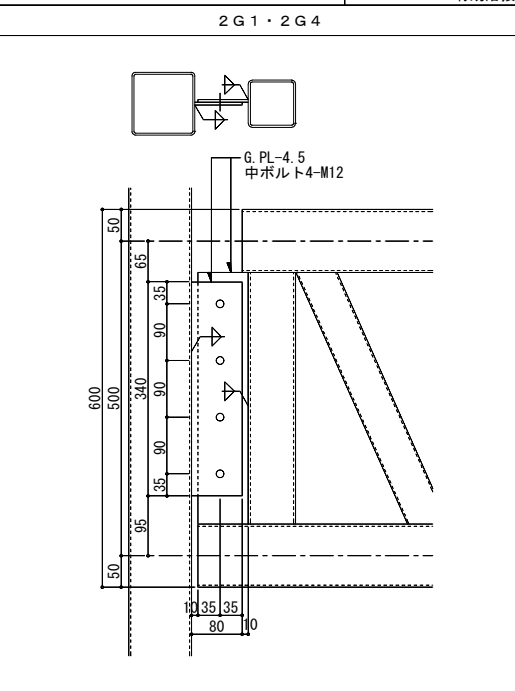
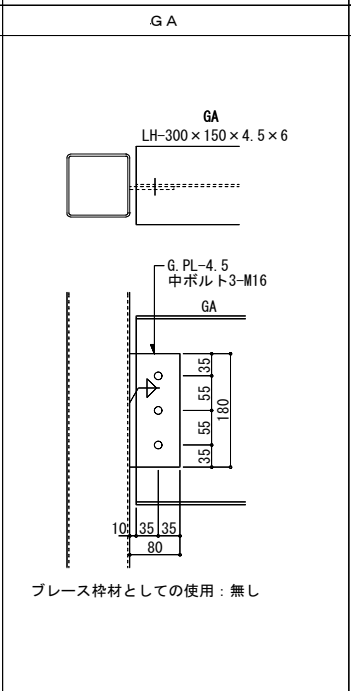
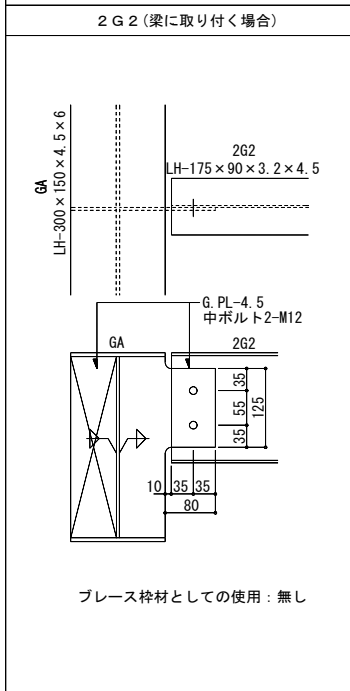
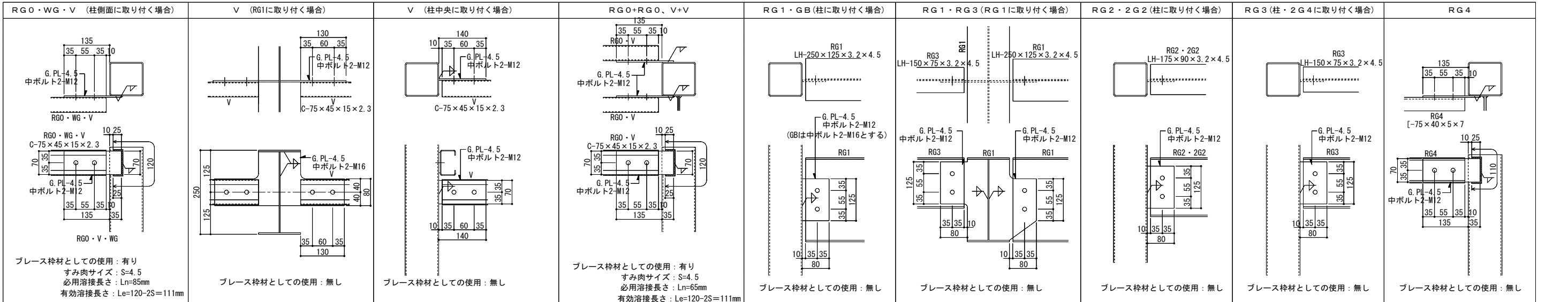


【構造関係規定に適合することを確認した者】
 有限会社 北村設計・企画事務所
 一級建築士 建設大臣登録 第72613号 田中政章
 構造一級建築士 第152号
 構造関係規定に適合することを確認しました。

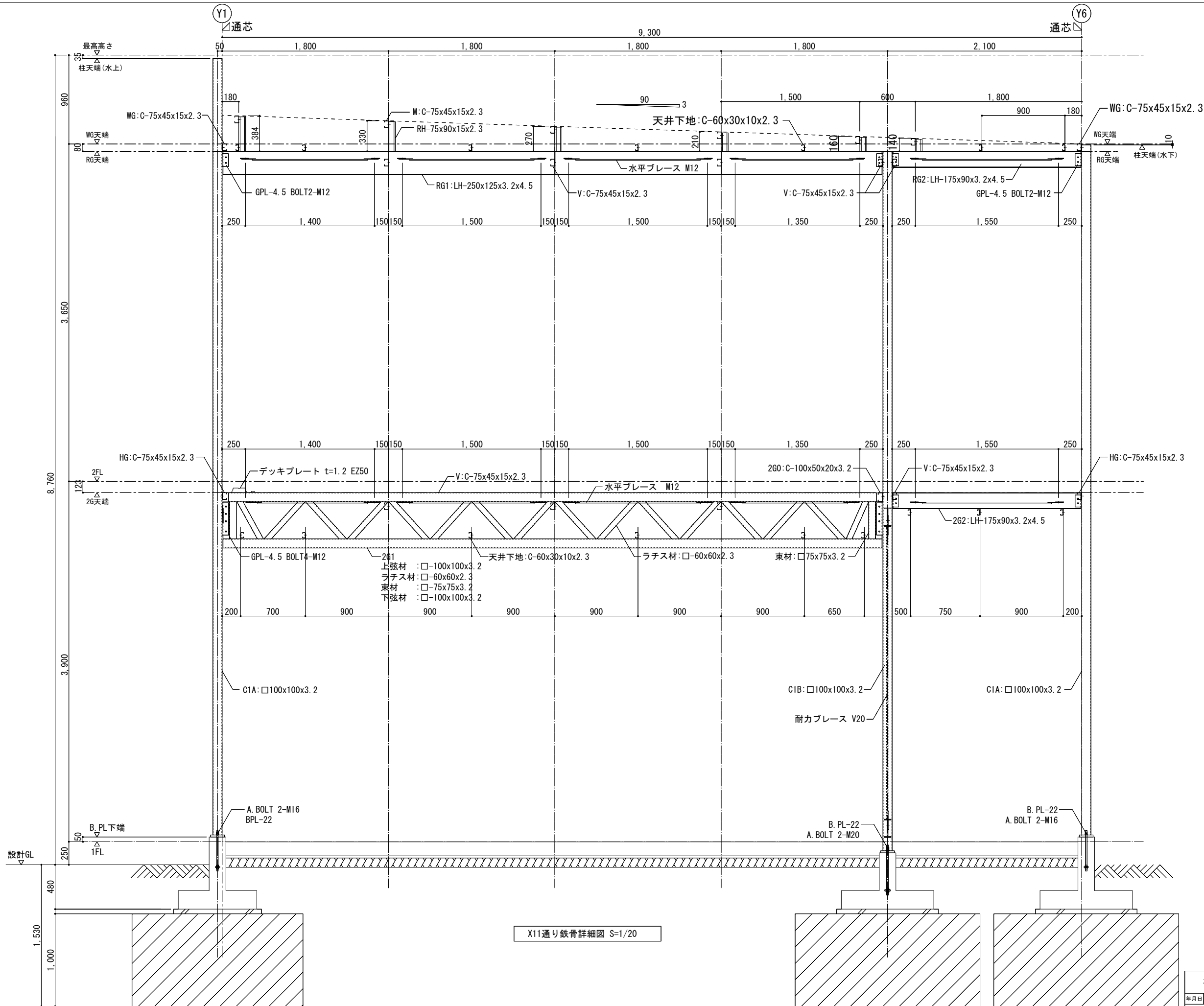
【構造設計】
 有限会社 北村設計・企画事務所
 一級建築士 建設大臣登録 第165133号 北村 和弘

横浜市教育委員会		工事名 仏向小学校仮設教室設置その他工事	
年月日 令和2年3月	縮尺 S=1/5 (A3:1/10)	図面名称 鉄骨部材リスト(3)	
設計者 飯塚設計	施設計画	棟番号	年度
一級建築士登録 第212323号 飯塚明広			

梁継ぎ手リスト S=1/6



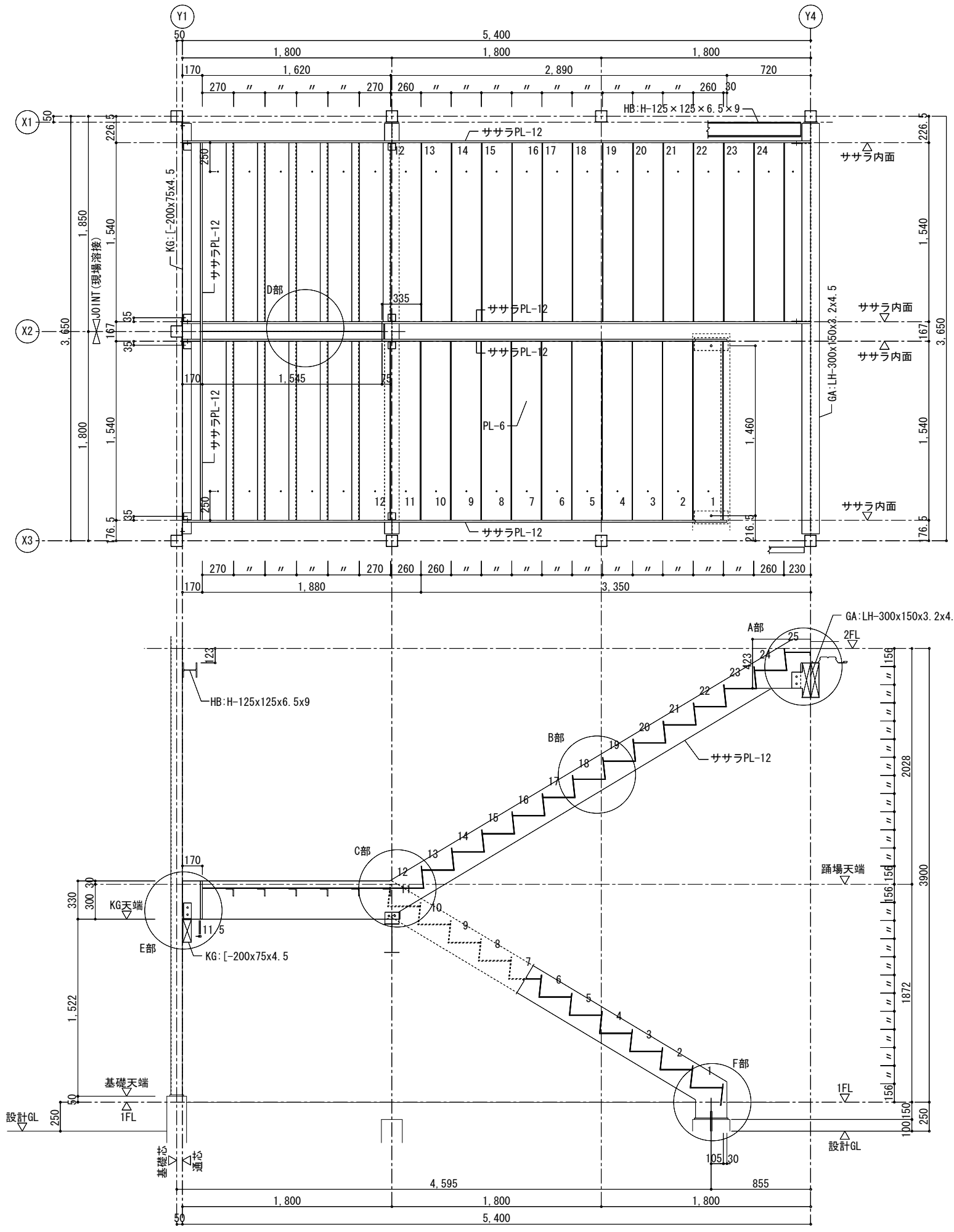
[構造関係規定に適合することを確認した者]		[構造設計]	
株式会社 北村設計・企画事務所		株式会社 北村設計・企画事務所	
〒105-8501 東京都港区赤坂1-15-13		〒105-8501 東京都港区赤坂1-15-13	
一級建築士登録 第 212323 号 飯沼明広		一級建築士 建設大臣登録第165123号 北村 和弘	
横浜市教育委員会			
工 事 名		仙向小学校仮設教室設置その他工事	
図面名称		鉄骨部材リスト(4)	
年月日	令和2年3月	縮 尺	S=1/6 (A3:1/12)
設 計 者	飯 沼 明 広	施 工 者	株式会社 北村設計・企画事務所
版 数	1	枚 数	1
図面番号	S-233	図面枚数	1



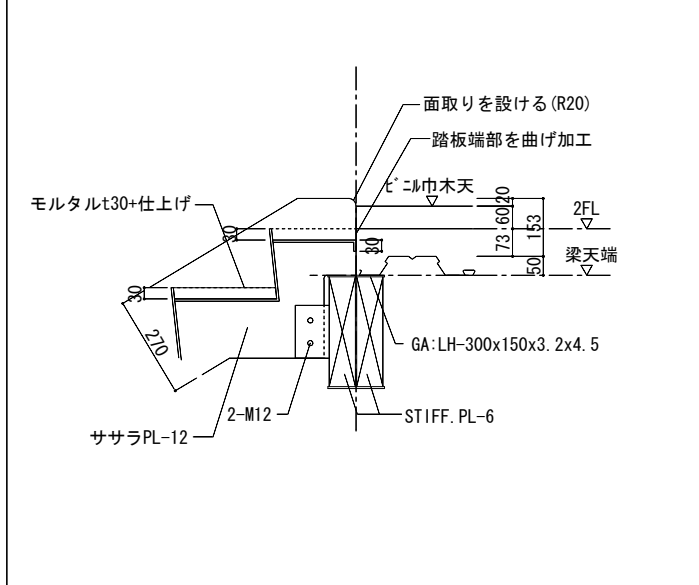
X11通り鉄骨詳細図 S=1/20

[構造関係規定に適合することを確認した者] [構造設計]
 有限会社 北村設計・企画事務所 有限会社 北村設計・企画事務所
 一級建築士 建設大臣登録 第72613号 田中 欣章 一級建築士 建設大臣登録第165133号 北村 和弘
 構造一級建築士 第152号
 構造関係規定に適合することを確認しました

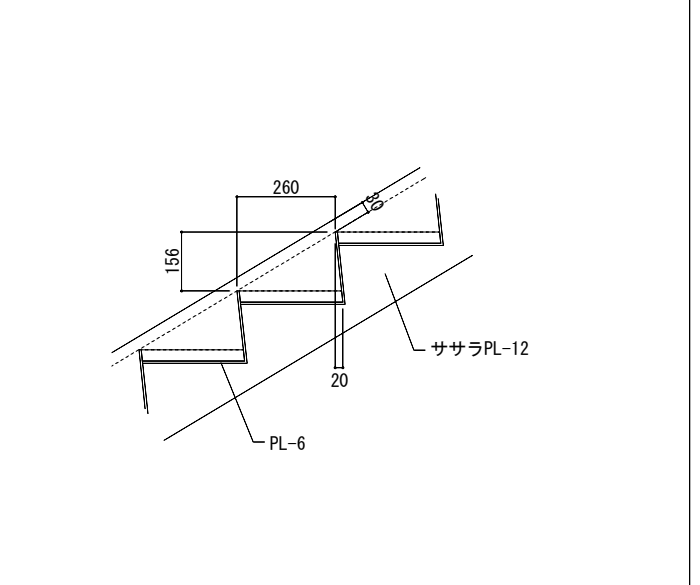
横浜市教育委員会				工事名 仏向小学校仮設教室設置その他工事			
年月日	令和2年3月	縮尺	S=1/20 (A3:1/40)	図面名称	架構詳細図		
設計者	飯畑設計			施設計号	構番号	年度	図面枚数
一級建築士登録 第 212323 号 飯畑明広							図面番号 S-24



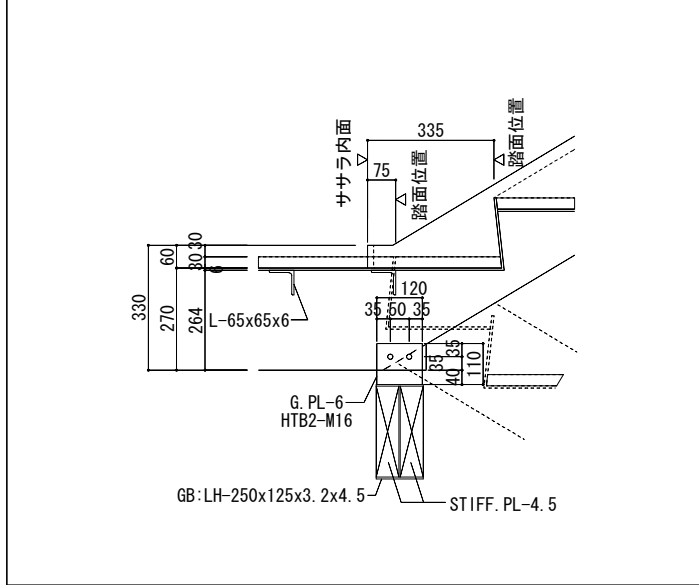
A部詳細図 S=1/20



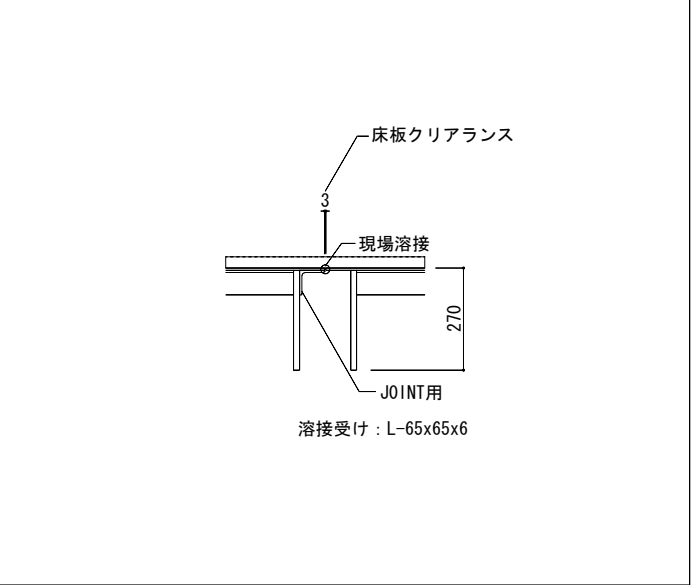
B部詳細図 S=1/20



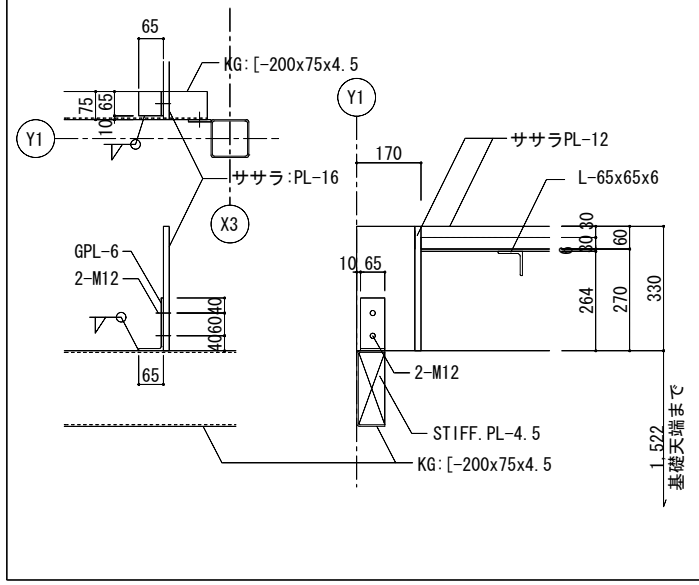
C部詳細図 S=1/20



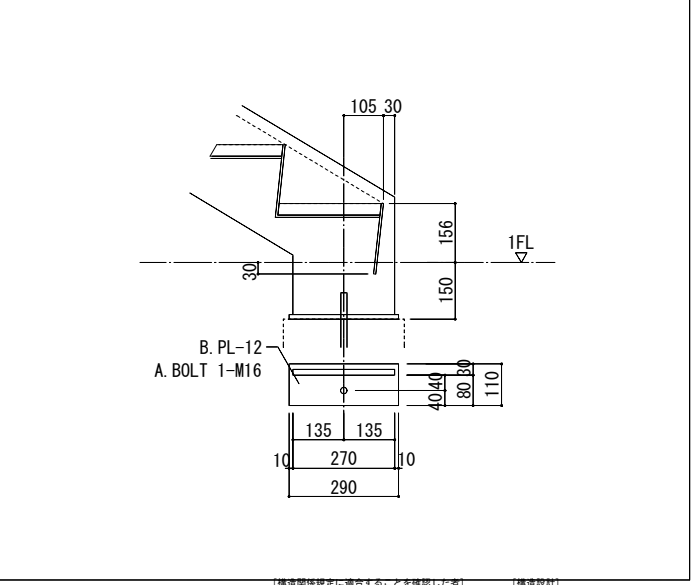
D部詳細図 S=1/20



E部詳細図 S=1/20



F部詳細図 S=1/20



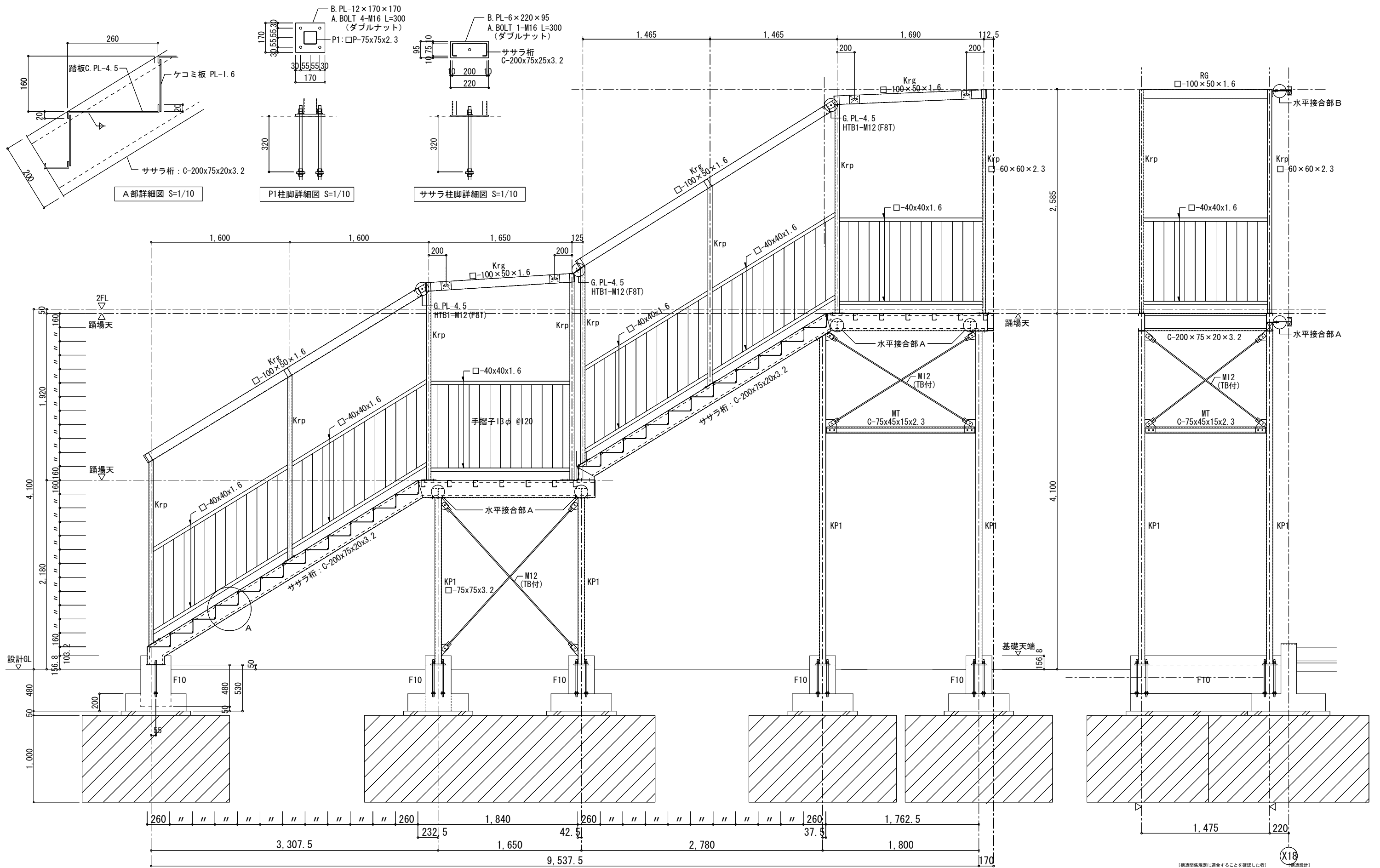
【構造関係規定に適合することを確認しました】

【構造設計】

株式会社 北村設計・企画事務所
 一級建築士 建設大臣登録 第72613号 田中 欣章
 構造一級建築士 第152号
 構造関係規定に適合することを確認しました

株式会社 北村設計・企画事務所
 一級建築士 建設大臣登録第165133号 北村 和弘

横浜市教育委員会		工事名		仏向小学校仮設教室設置その他工事	
年月日	令和2年3月	縮尺	S=1/20 (A3:1/40)	図面名称	屋内階段詳細図
設計者	飯畑 誠	施設計画	飯畑 誠	図面枚数	図面番号
一級建築士登録 第 212323 号	飯畑 誠				S-25



A部詳細図 S=1/10

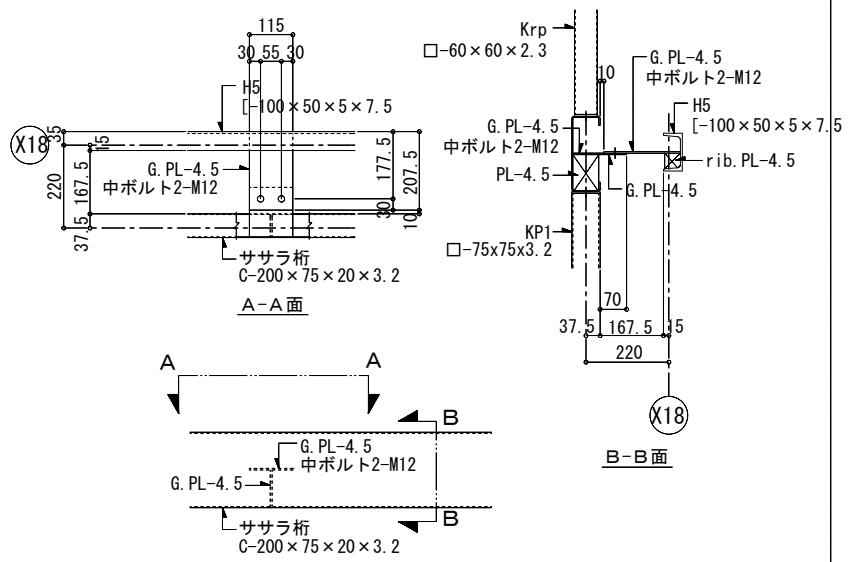
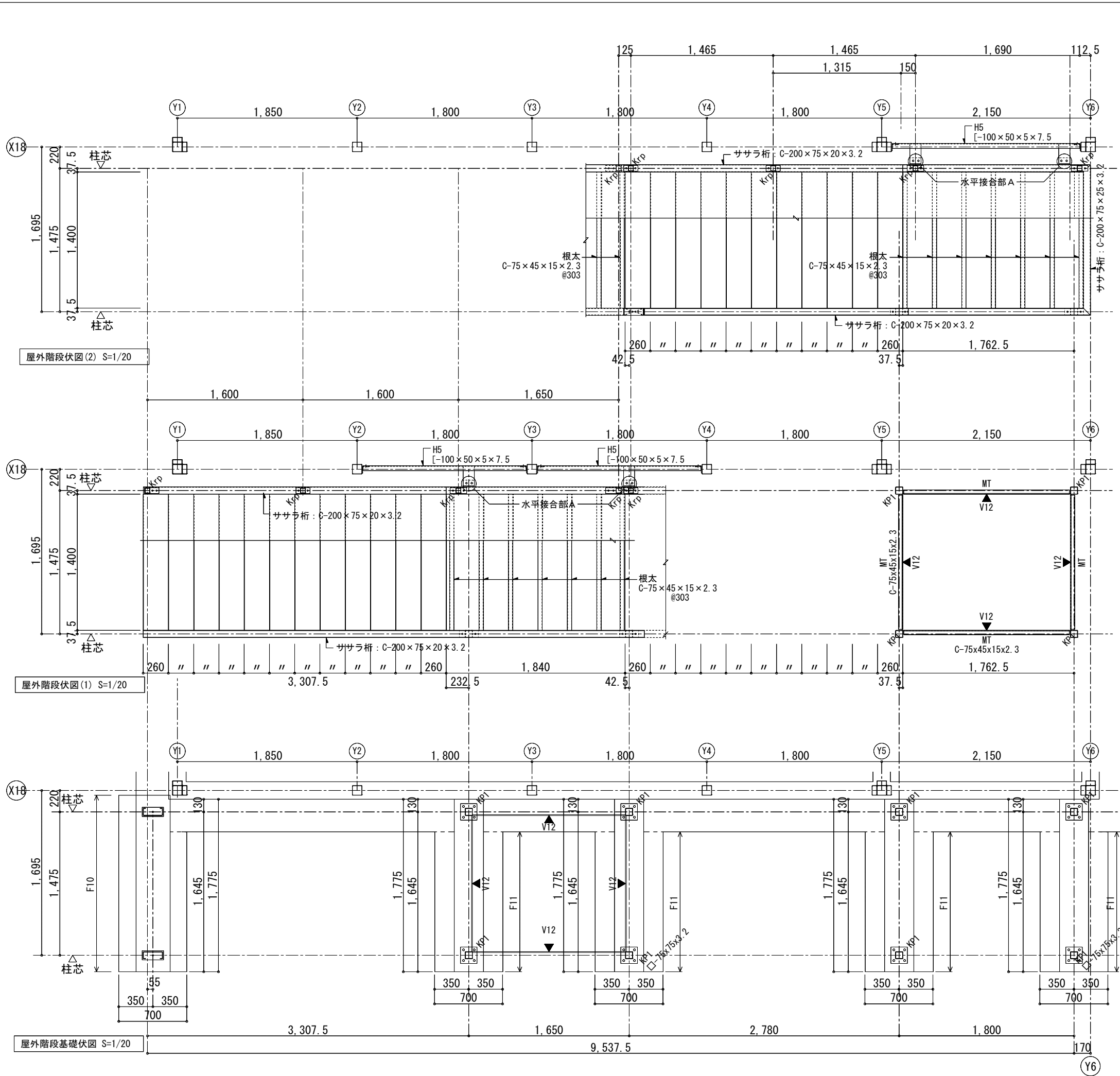
P1柱脚詳細図 S=1/10

ササラ柱脚詳細図 S=1/10

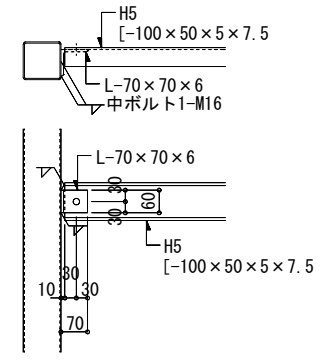
屋外階段鉄骨詳細図 S=1/20

【構造関係規定に適合することを確認しました】
（構造設計）
 有限会社 北村設計・企画事務所
 一級建築士 建設大臣登録 第72613号 田中 欣章
 構造一級建築士 第152号
構造関係規定に適合することを確認しました。

横浜市教育委員会		工事名 仏向小学校仮設教室設置その他工事	
年月日 令和2年3月	縮尺 S=1/20・10 (A3:1/40・20)	図面名称 屋外階段詳細図(1)	
設計者 飯畑設計	地盤番号	構造年次	図面枚数
一級建築士登録 第212323号 飯畑明広			図面番号 S-26



水平接合部 A 詳細図 S=1/10



H5接合部詳細図 S=1/10

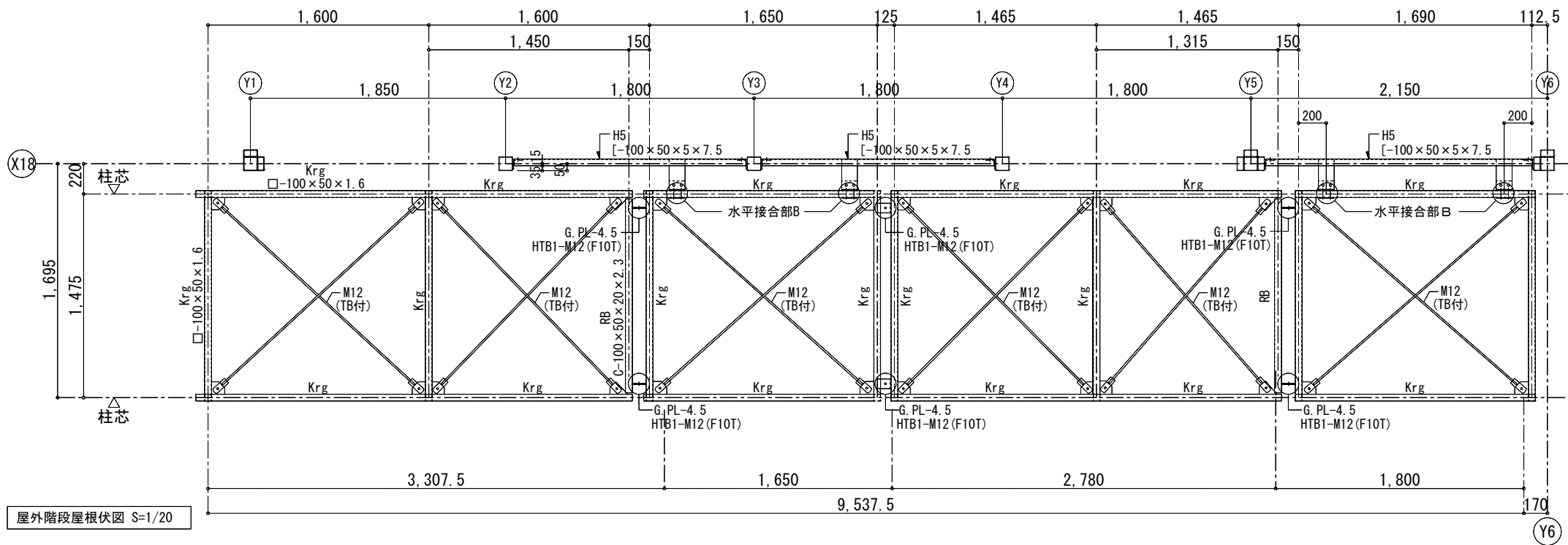
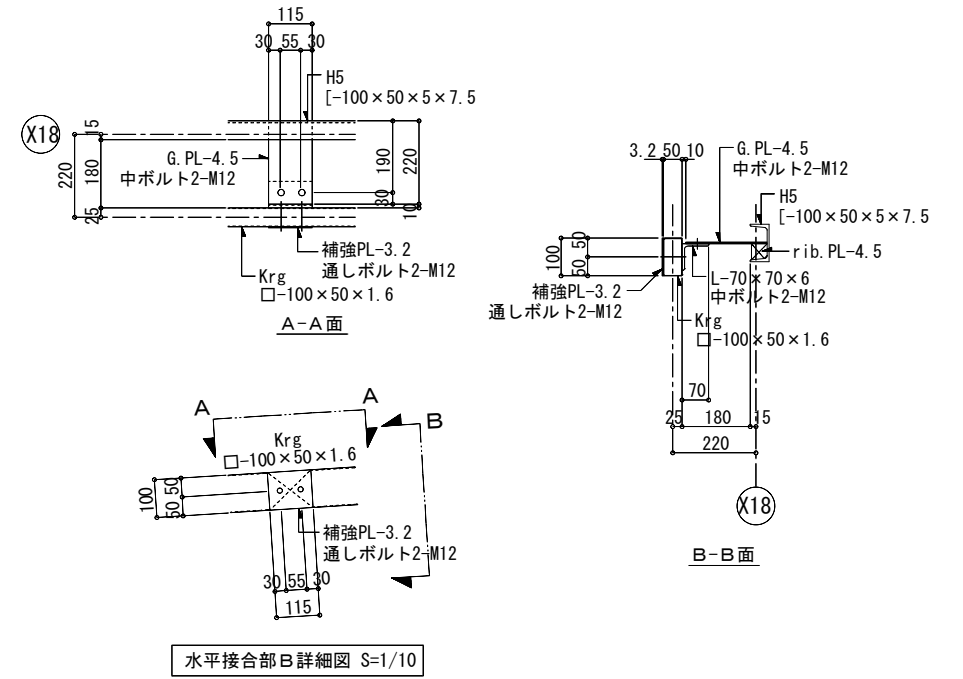
【構造関係規定に適合することを確認しました】
 株式会社 北村設計・企画事務所
 一級建築士 建設大臣登録 第72613号 田中 敬章
 構造一級建築士 第152号
 構造関係規定に適合することを確認しました。

横浜市教育委員会		工事名 仏向小学校仮設教室設置その他工事	
年月日 令和2年3月	縮尺 S=1/20・10 (A3:1/40・20)	図面名称 屋外階段詳細図(2)	
設計者 飯畑設計	地盤番号	構造年次	図面枚数 図面番号
一級建築士登録 第 212323 号 飯畑明広			S-27

符号	F10(屋外階段ササラ受け)	F11(屋外階段柱受け)
基礎断面		
主筋	上筋: 4-D13 下筋: 4-D13	4-D13 4-D13
立上り筋	2-D10@200	2-D10@200
腹筋	2-D10	2-D10
ベース筋	D10@150ダブル	D10@150ダブル
ベース配力筋	D10@200ダブル	D10@200ダブル
幅止め筋	D10@1000	D10@1000
備考		

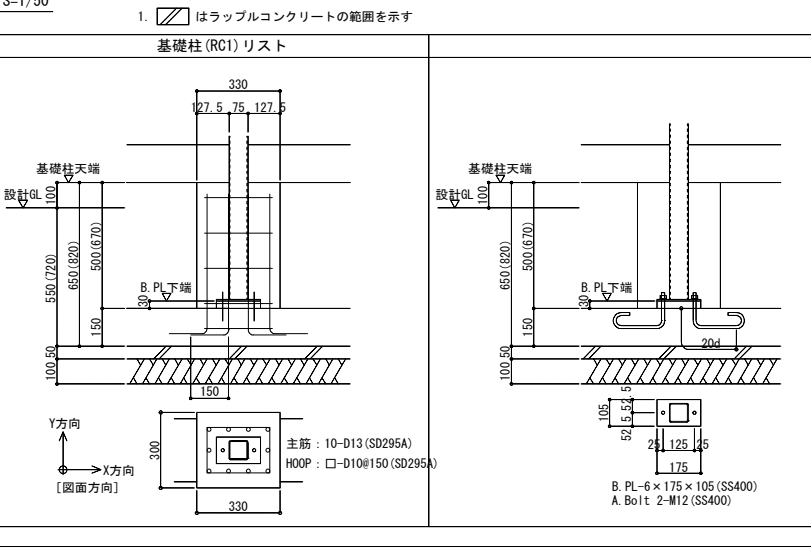
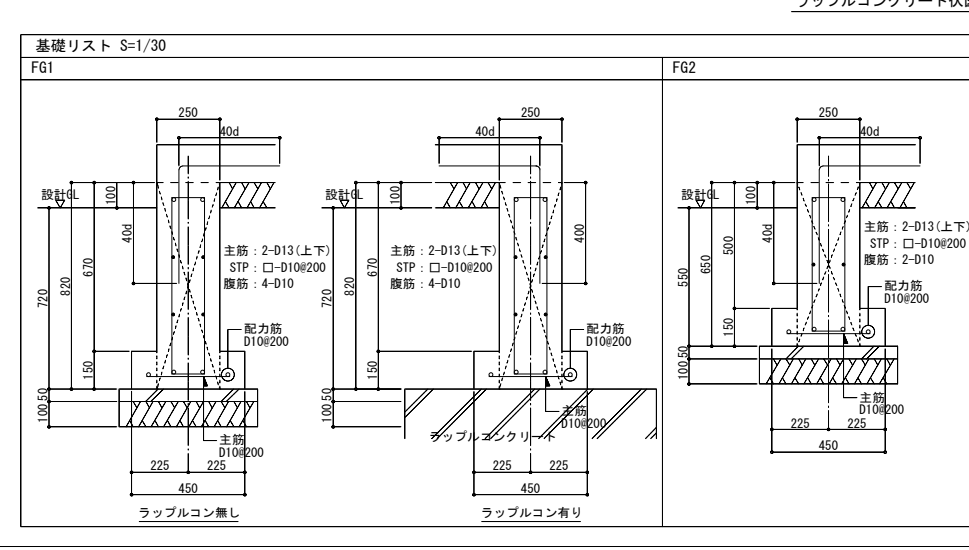
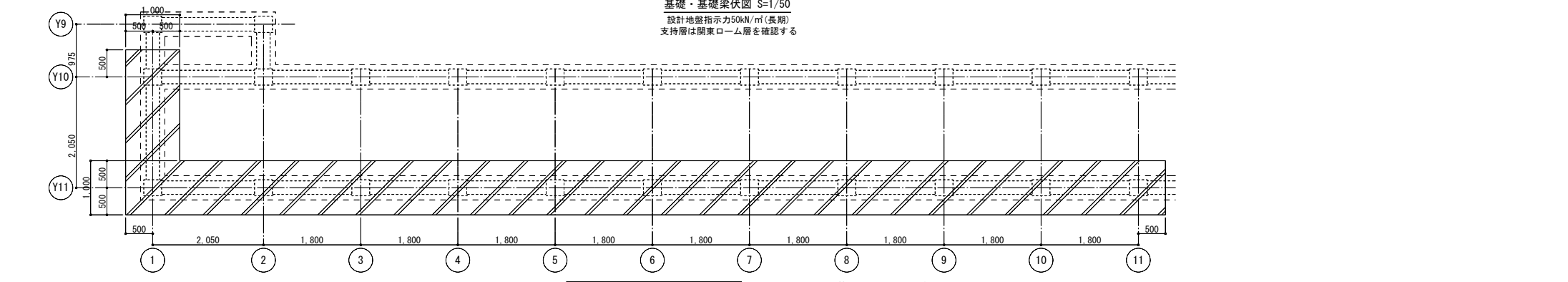
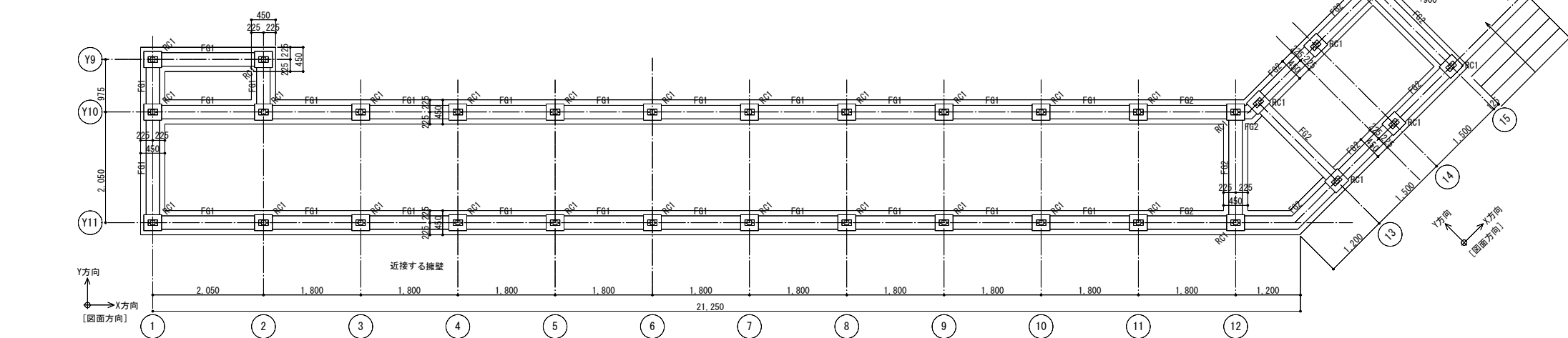
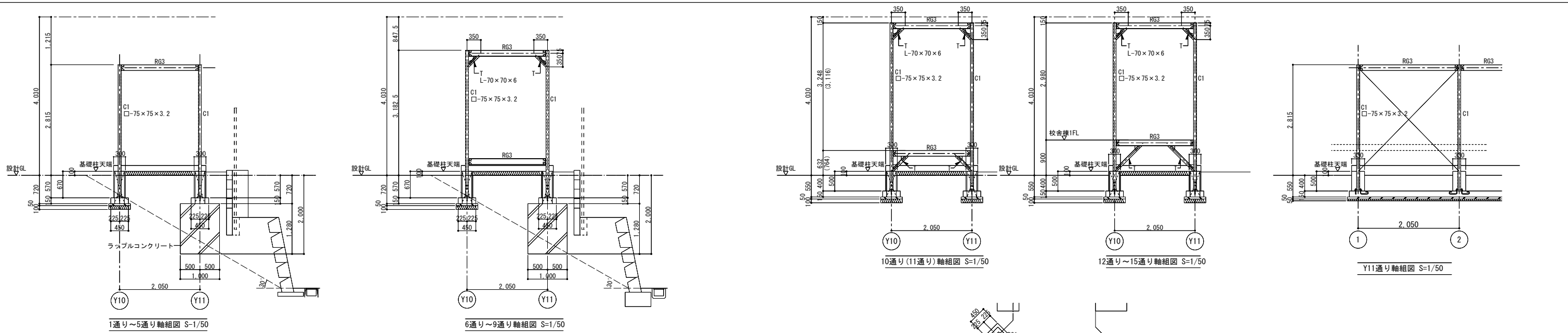
鉄骨部材リスト

部位	符号	使用断面	接合部
屋根	Krp	□-60×60×2.3	B. PL-4.5 HTB2-M12
	Krg	□-100×50×1.6	B. PL-4.5
	rb	C-100×50×20×2.3	G. PL-4.5 HTB1-M12
階段	手摺り	□-40×40×1.6 φ13 @120	G. PL-4.5 HTB1-M12
	踏板	CH. PL-4.5	
	蹴コミ	PL-1.6	
	根太	C-75×45×15×2.3	@303
	ササラ	C-200×75×25×3.2	柱脚: B. PL-6 A. bolt 2-M12 ササラ同士: B. PL-4.5 HTB2-M12
	KP1	□-75×75×3.2	柱頭: B. PL-4.5 HTB2-M12 柱脚: 別図参照
	MT	C-75×45×15×2.3	G. PL-4.5 中ボルト1-M16
共通	M12	1-M12 (TB付)	G. PL-6 羽子板PL-4.5 HTB1-M16 (支圧接合)



【構造関係規定に適合することを確認しました】
 有限会社 北村設計・企画事務所
 一級建築士 建設大臣登録 第72613号 田中 敬章
 構造一級建築士 第152号
 構造関係規定に適合することを確認しました。

横浜市教育委員会		工事名 仏向小学校仮設教室設置その他工事	
年月日 令和2年3月	縮尺 S=1/20・10 (A3:1/40・20)	図面名称 屋外階段詳細図(3)	
設計者 飯畑設計	施設計画	構造	図面番号 S-28



基礎リスト S=1/30		基礎柱(RC1)リスト	
FG1	FG2		
ラブルコン無し	ラブルコン有り		

株式会社 北村設計・企画事務所 一級建築士 建設大臣登録 第72613号 田中 欣章 構造一級建築士 第152号 構造関係規定に適合することを確認しました		株式会社 北村設計・企画事務所 一級建築士 建設大臣登録第165133号 北村 和弘 構造関係規定に適合することを確認しました	
横浜市教育委員会			
年月日 令和2年3月 縮尺 S=1/50・30 (A3:1/100・B0)		工事名 仙向小学校仮設教室設置その他工事	
設計者 飯畑設計		図面名称 渡り廊下基礎構造図	
一級建築士登録 第 2 1 2 3 2 3 号 飯畑明広		図面番号 S-29	

工事概要

工事名称 仏向小学校仮設教室設置その他工事に伴う設計業務委託
 学校名 仏向小学校
 住所 保土ヶ谷区仏向町8 4 5 番地
 電話番号 045-332-1521

工事内容

- 仮設校舎を新設する
 - 校舎様からの渡り廊下を新設する
 - 既存倉庫の(7棟)及び砂場の撤去新設工事を行う。
- 電気設備工事
 1. 上記建築工事に伴う電気設備工事を行う

工事仕様

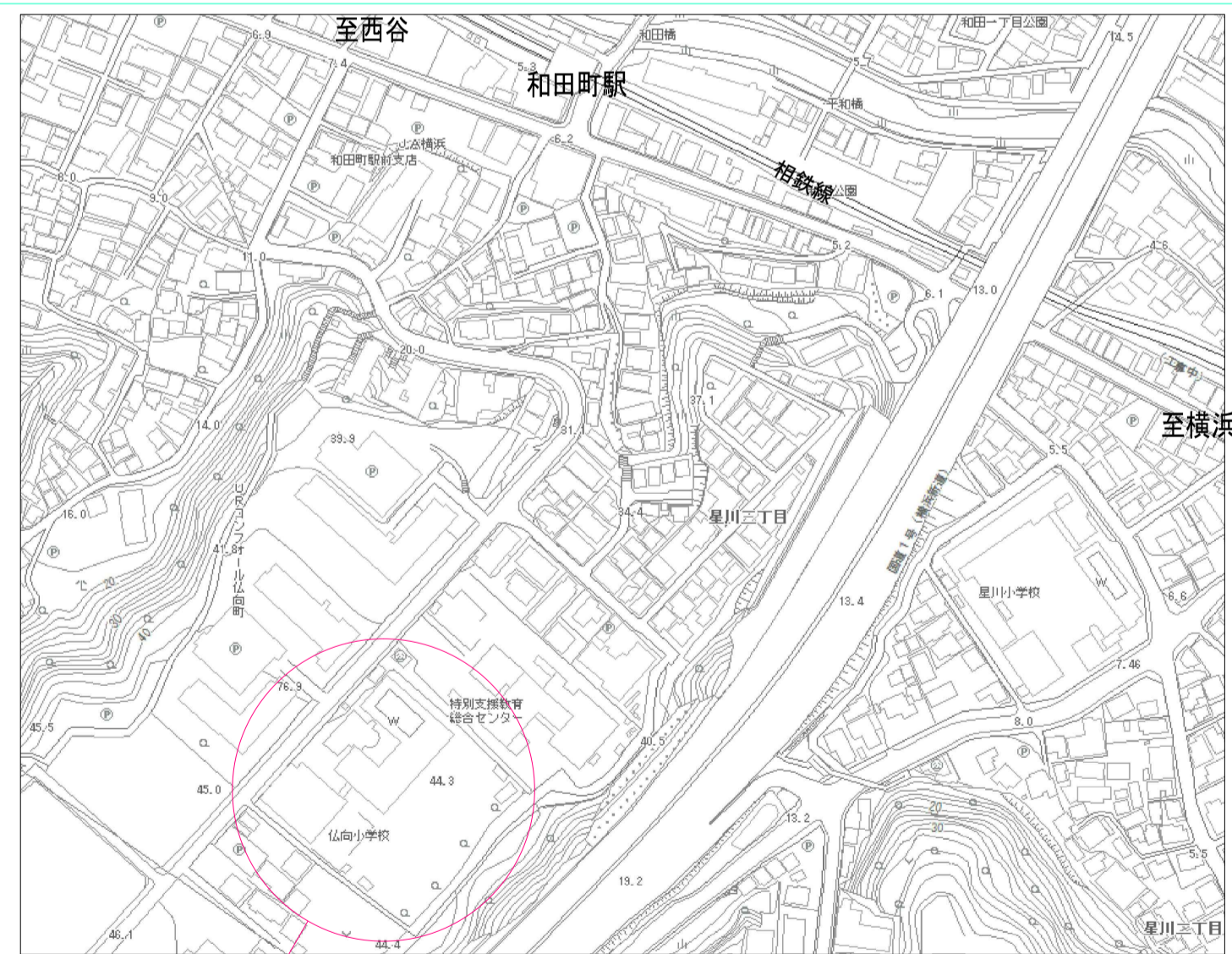
- 本工事は現場説明書、質問回答書、図面の他、下記基準により施工する。
 - 横浜市建築局 「電気設備工事特則仕様書」(工事公告時最新版)による。
 - 公共建築工事標準仕様書 「機械設備工事編」(工事公告時最新版)による。

工事項目

- 幹線・動力設備工事
- 電灯・コンセント設備工事
- 弱電・自動火災報知設備工事
- その他通信設備工事

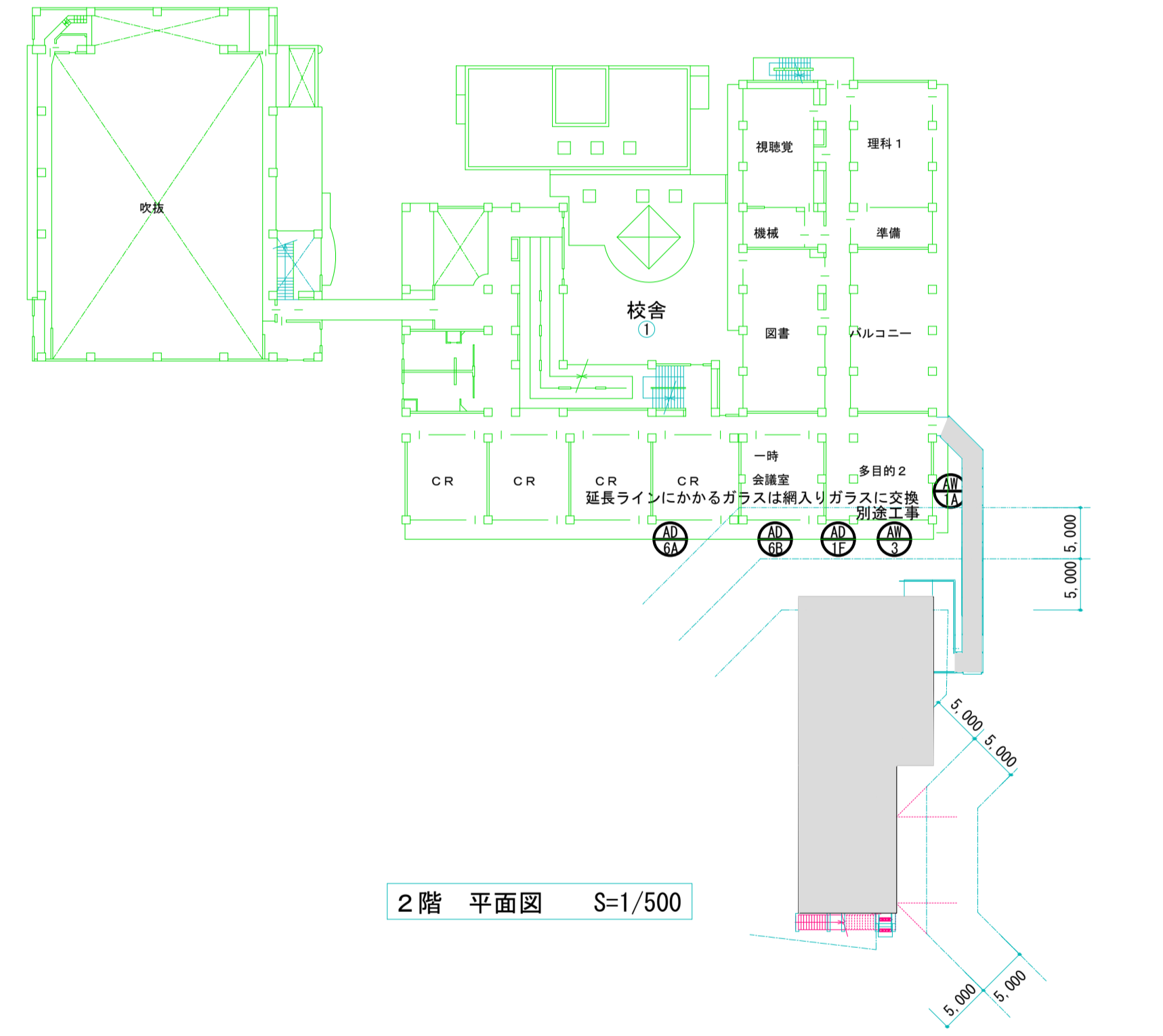
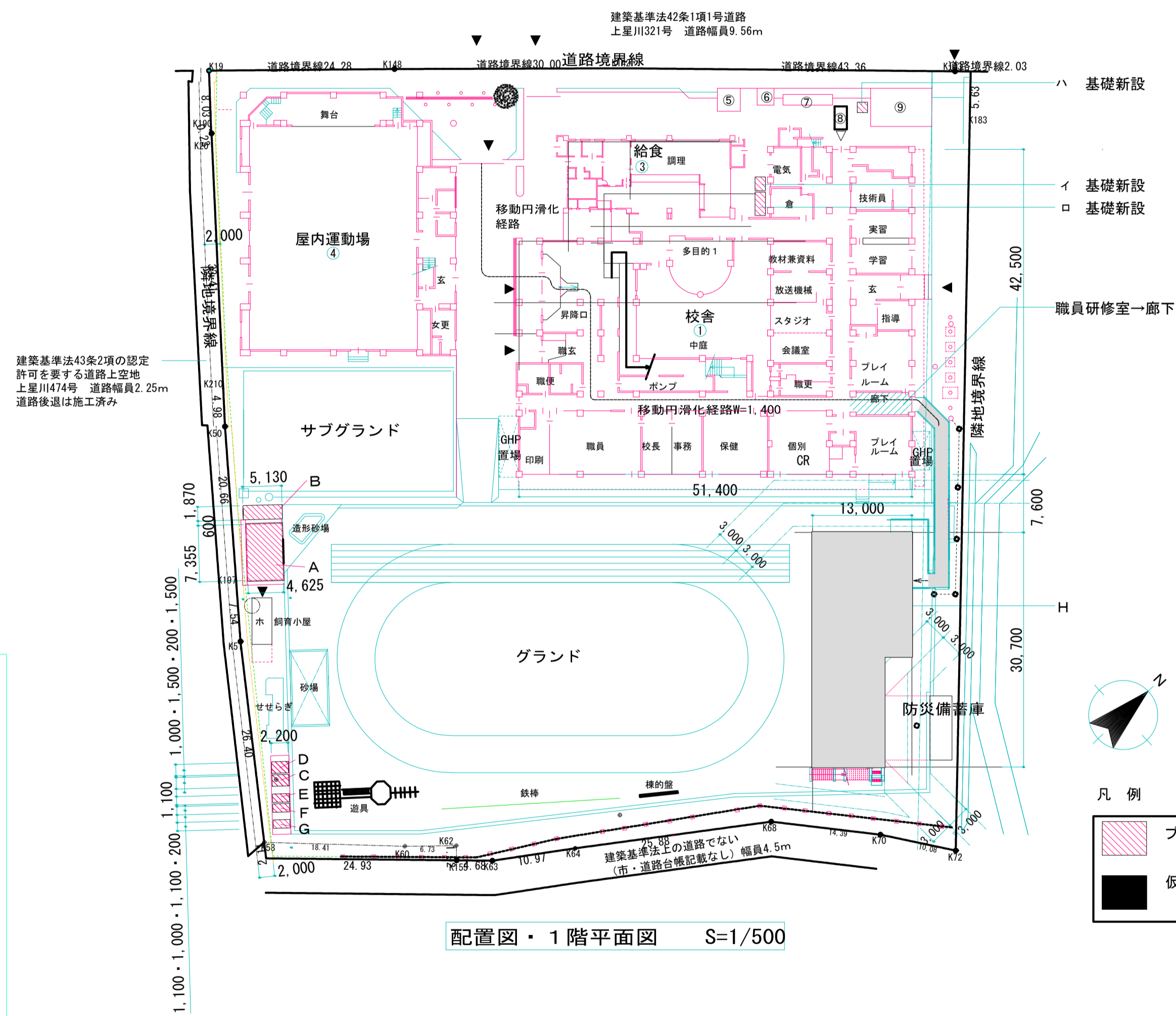
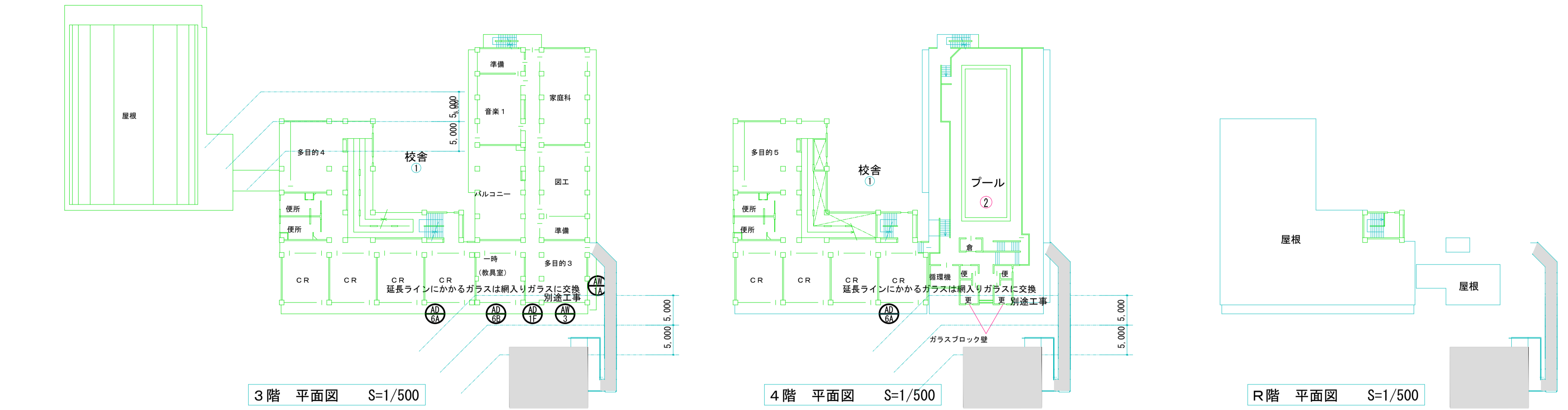
特記事項

- 電気設備技術基準、内線規程並びに官公庁諸法規に準拠し施工する事。
- 工事に際して事前に十分な調査を行い設計内容を十分に理解確認の上施工する
 また不明事項については施工前に必ず監督員に連絡し指示を受け施工する。
- 別途発注の各工事業者とは着工に当たって十分な打ち合わせを行い取り合い工事区分等の確認を行う。
- 着工に当たって各工事業者、監督員との協議の上実施工程表を作成し監督員の承諾を受ける。
- 工事中は、学校運営に支障なきよう安全対策にル飯する。
- 照明器具取外再取り付に当たって器具清掃、管球取替とする。



この地図の著作権は横浜市が保有します。追記、拡大、縮小等の加工を行っています。

案内図
 NO. SCALE 敷地場所：横浜市保土ヶ谷区仏向町8 4 5 番

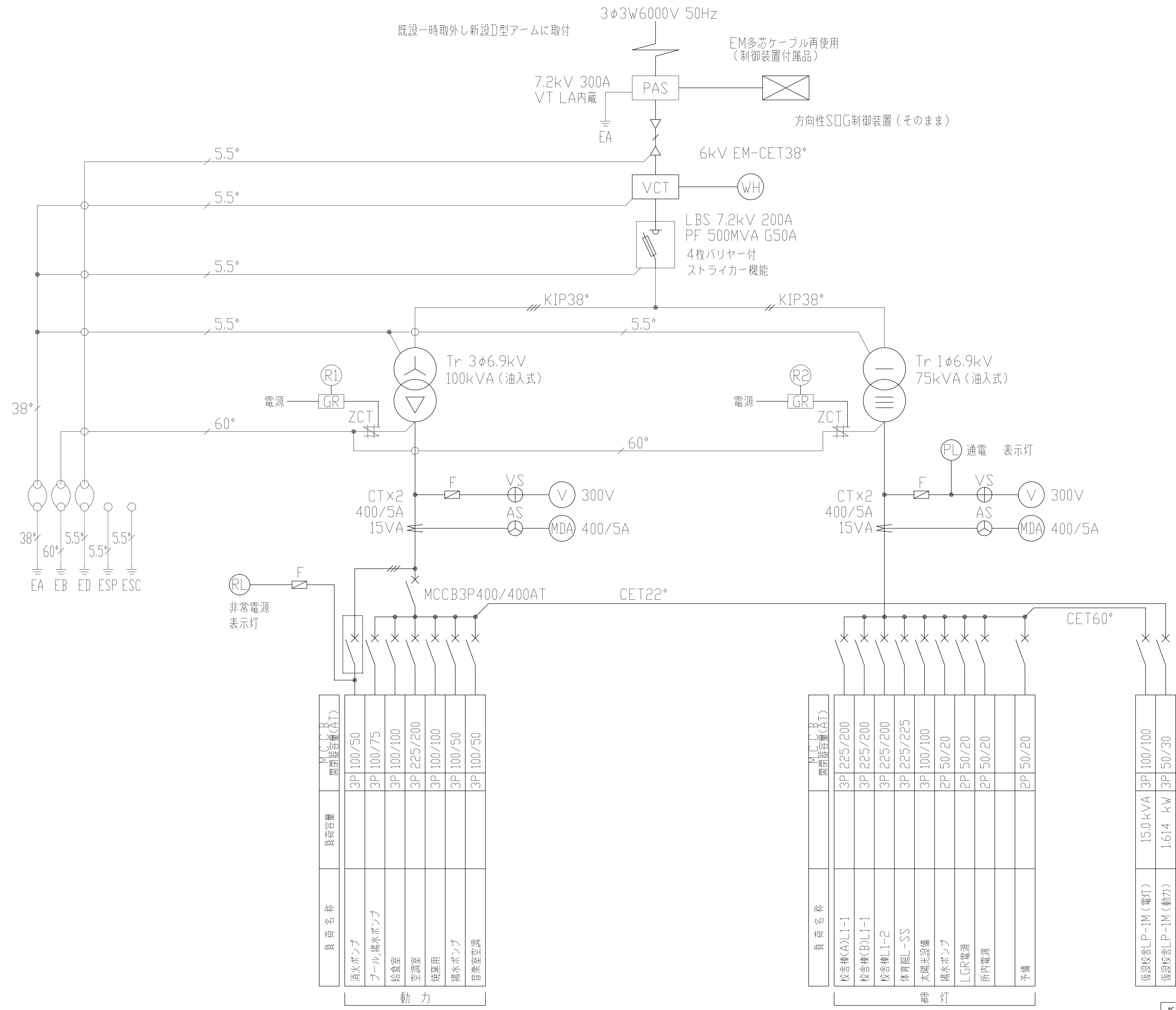


図面リスト			
図面番号	図面名称	縮尺 A 1	縮尺 A 3
E-01	特記仕様書・案内図・配置図	1/500	1/1000
E-02	改修前・改修後受変電設備単線結線図	—	—
E-03	改修後1、2階幹線・弱電設備平面図	1/200	1/400
E-04	仮設校舎1、2階幹線設備平面図	1/50	1/100
E-05	仮設校舎1階電灯・コンセント設備平面図	1/50	1/100
E-06	仮設校舎2階電灯・コンセント設備平面図	1/50	1/100
E-07	仮設校舎1、2階弱電・火報設備平面図	1/50	1/100

電気設備は法32条に適合する工法で行う

横浜市教育委員会		工事名 仏向小学校仮設教室設置その他工事	
年月日 令和2年3月	縮・尺 S=1/500(※1/1000)	図面名称 特記仕様書・案内図・配置図	
設計 者		図面番号	
版権設計		図面枚数	
一般建築士登録 第 212323 号 飯沼明広		図面番号	E-01

申請図



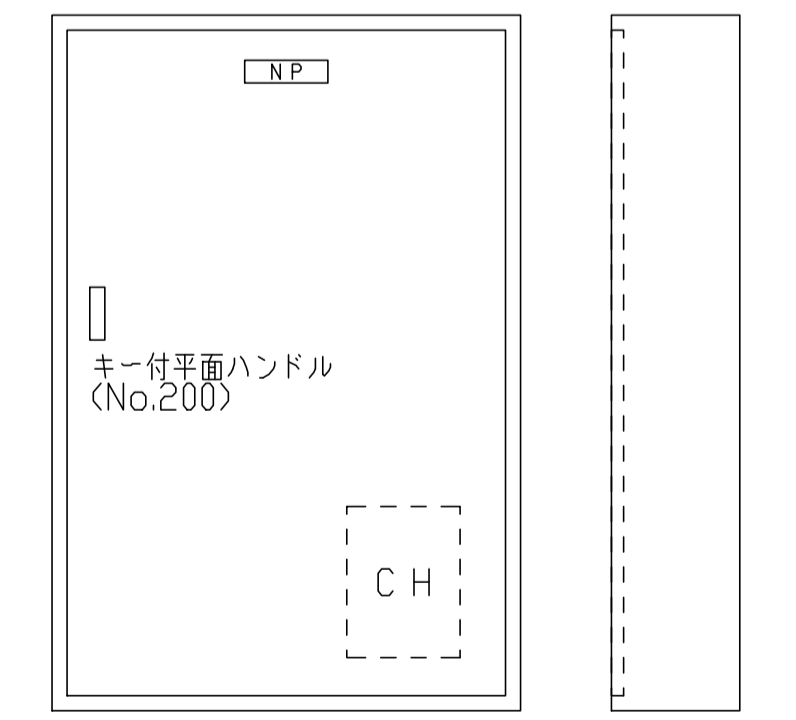
負荷名称	負荷容量	MCCB 開閉容量(AT)
消火ポンプ	3P 100/50	
プール揚水ポンプ	3P 100/75	
給食堂	3P 100/100	
空調室	3P 225/200	
焼窯用	3P 100/100	
揚水ポンプ	3P 100/50	
音楽空調	3P 100/50	

動力

負荷名称	負荷容量	MCCB 開閉容量(AT)
校舎棟(A)L1-1	3P 225/200	
校舎棟(B)L1-1	3P 225/200	
校舎棟L1-2	3P 225/200	
体育館L-SS	3P 225/225	
太陽光設備	3P 100/100	
揚水ポンプ	2P 50/20	
LGR電源	2P 50/20	
所内電源	2P 50/20	
予備	2P 50/20	

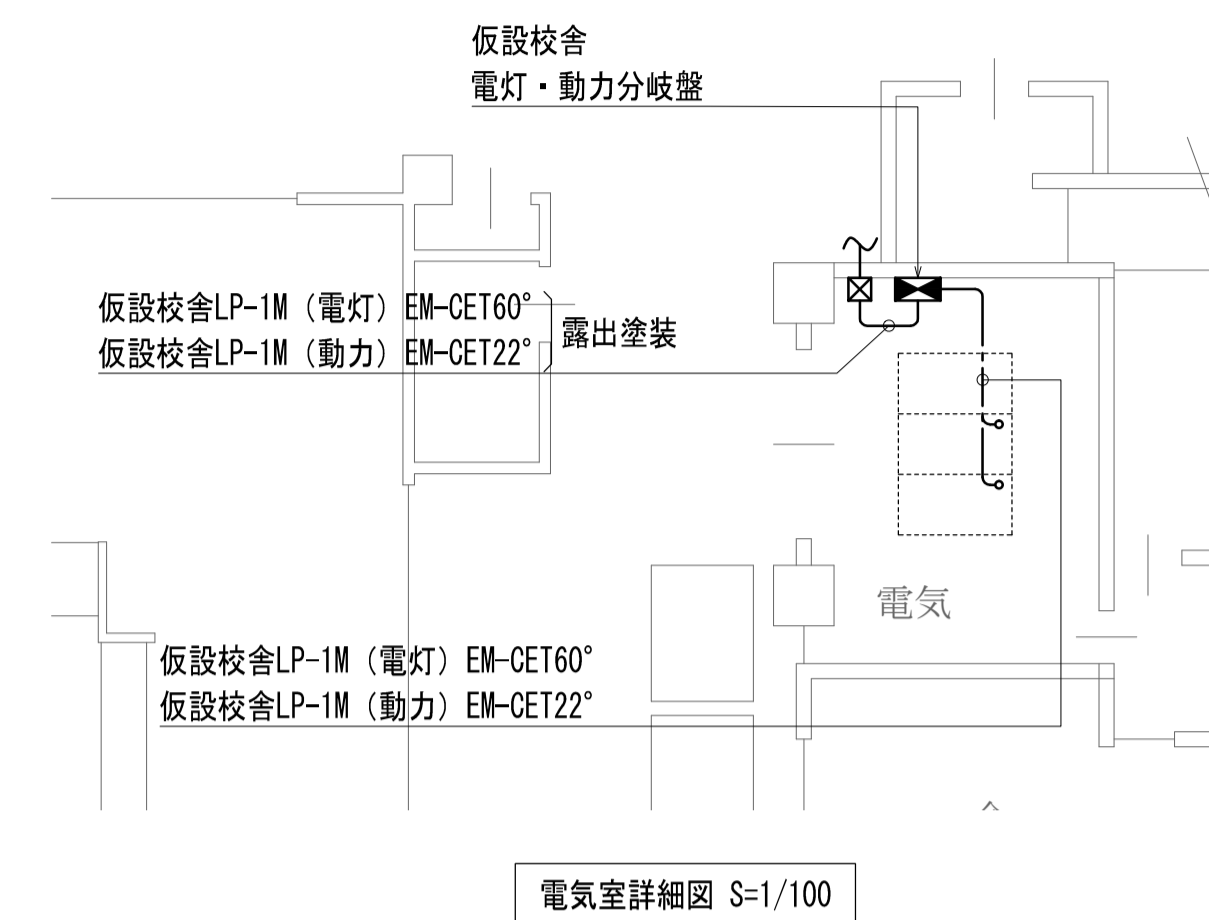
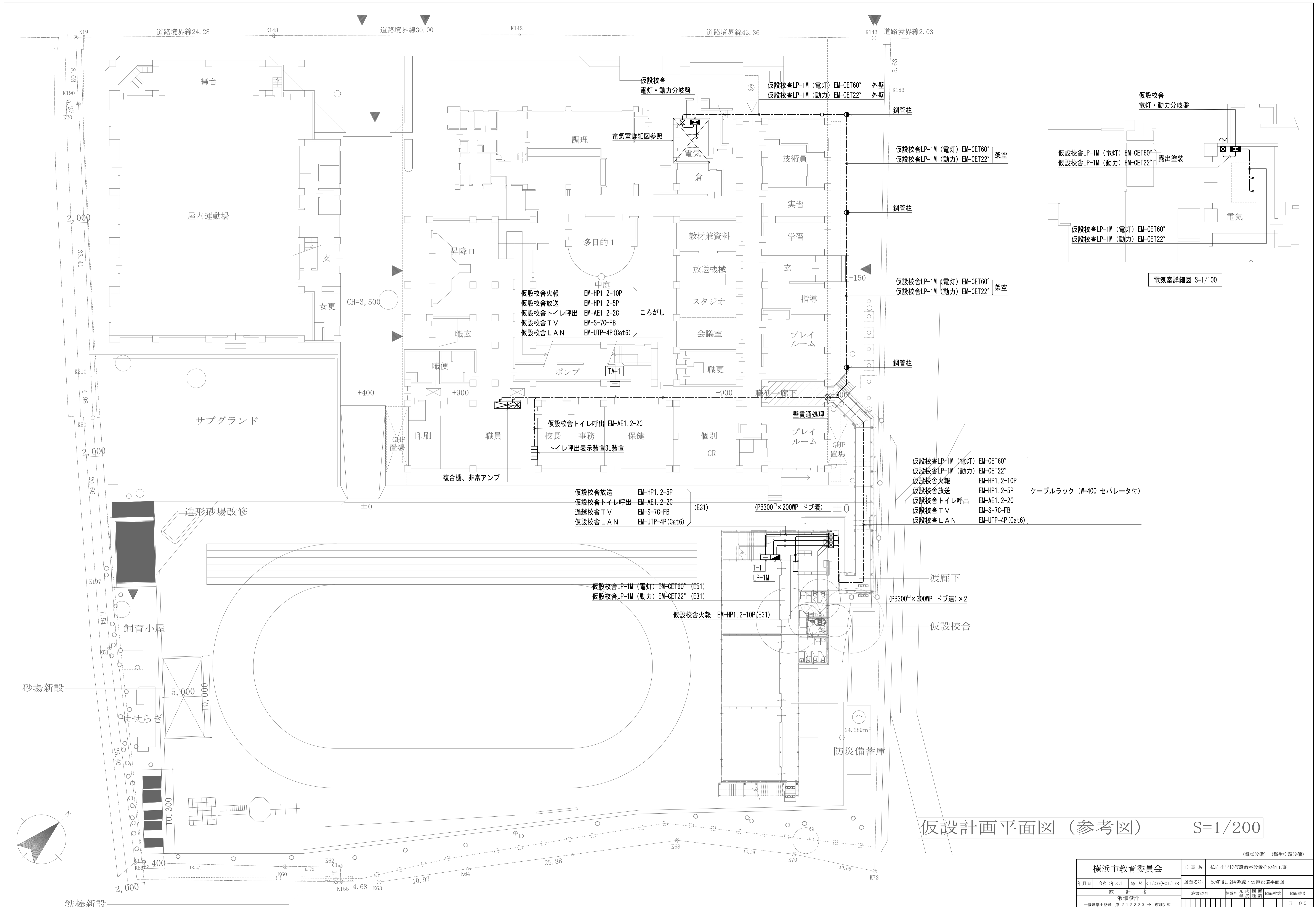
照明

仮設校舎LP-1M (電灯)	3P 100/100
仮設校舎LP-1M (動力)	15.0 kVA 1.614 kW 3P 50/30



新設 仮設校舎電灯・動力分岐盤結線図・参考姿図

横浜市教育委員会		工事名	仏向小学校仮設教室設置その他工事
年月日	令和2年3月	縮尺	S=1/NS(A3:1/NS)
設計者	飯畑設計	改修前・改修後受電設備単線結線図	
施設計画	飯畑設計	図面名称	
図面枚数	1	図面枚数	
図面番号	E-02	図面番号	



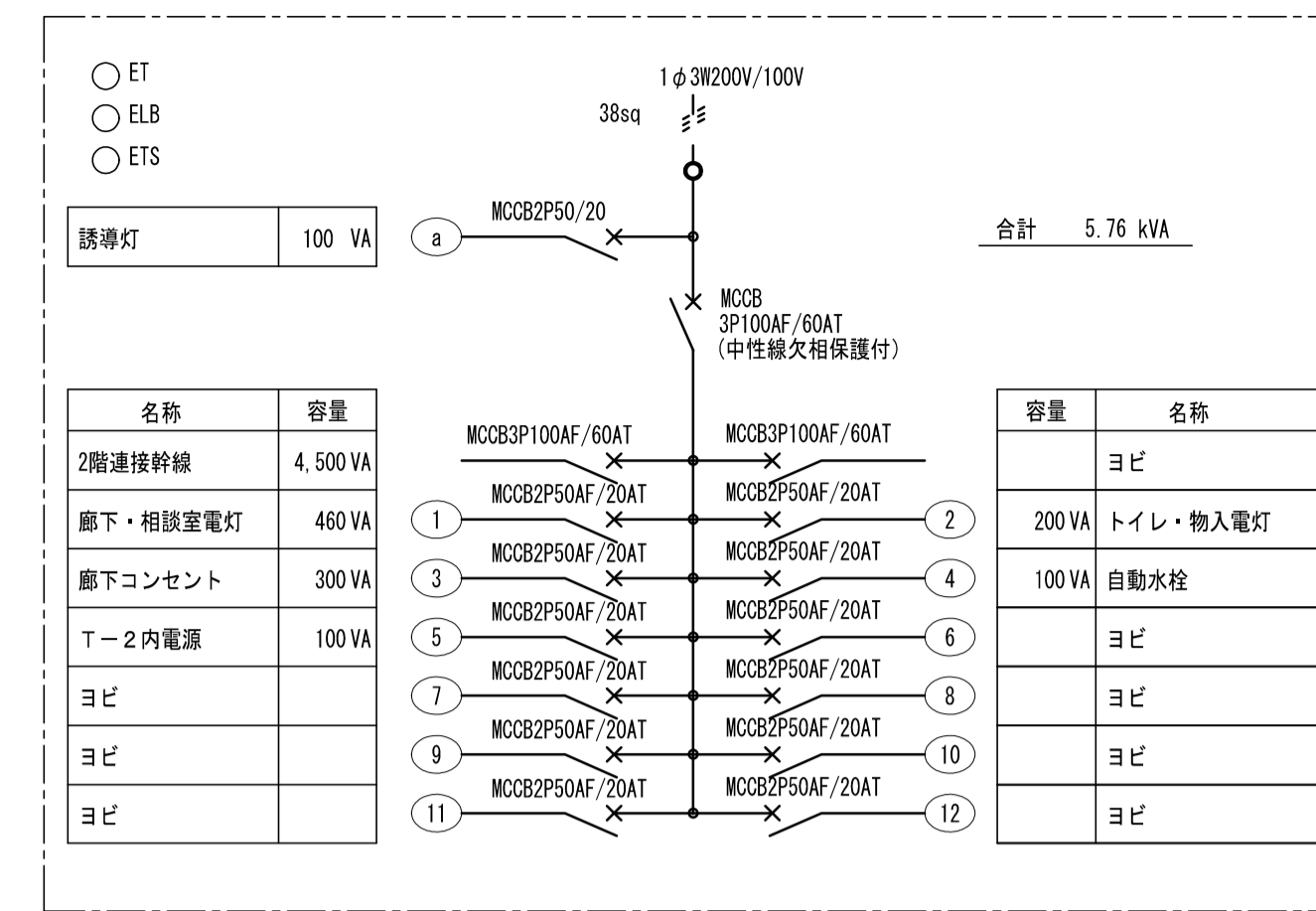
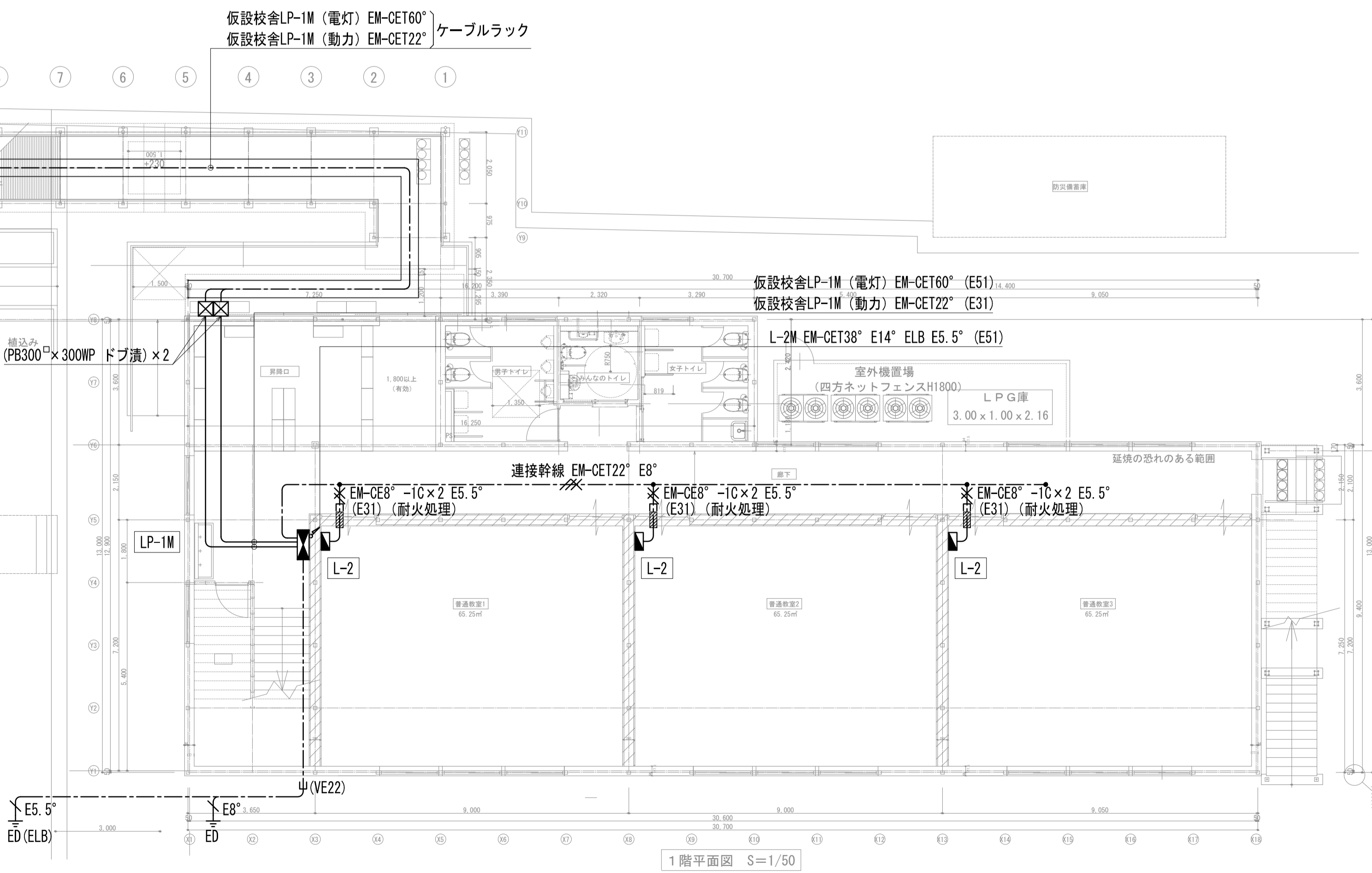
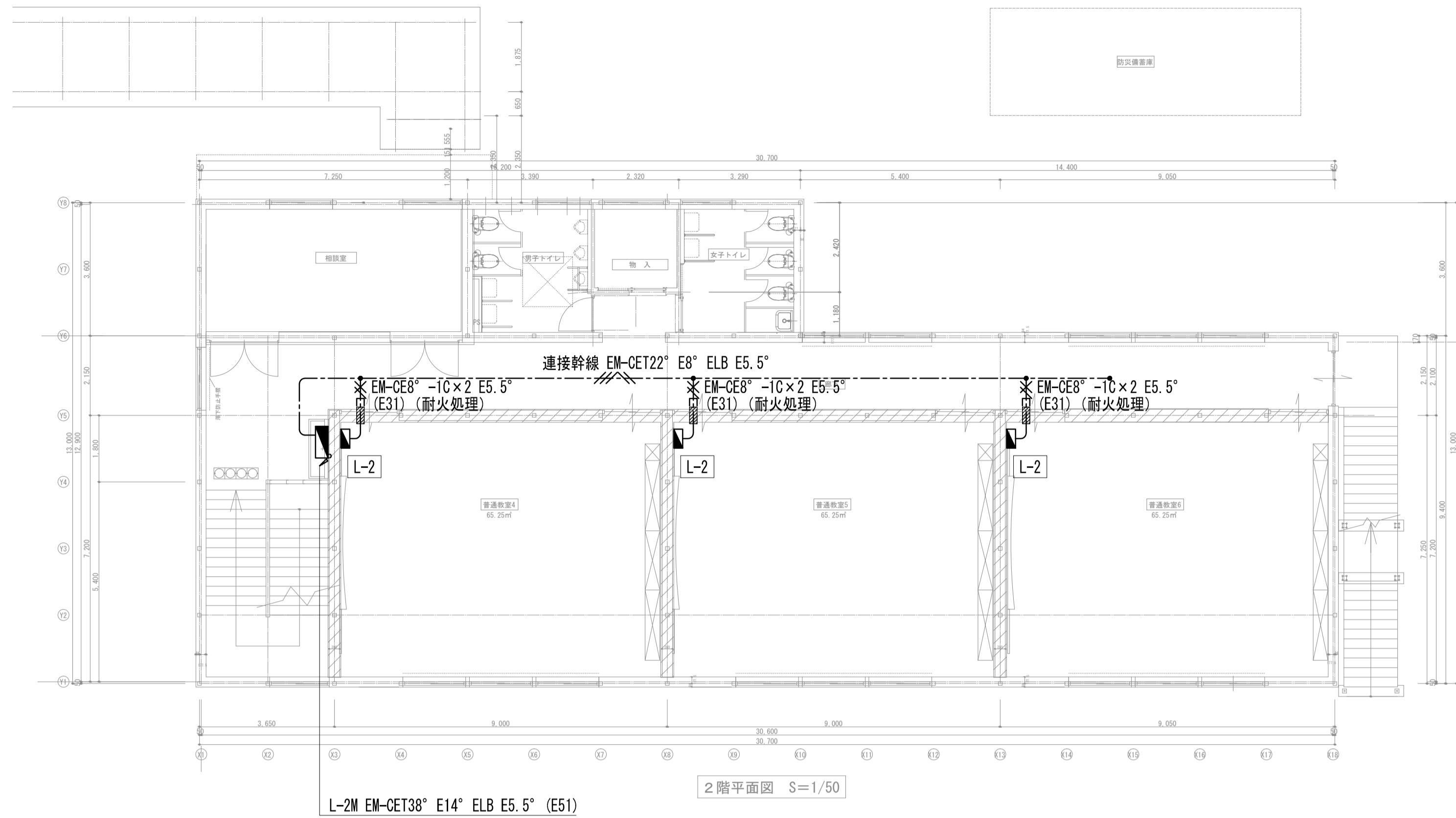
- 仮設校舎火報 EM-HP1.2-10P
- 仮設校舎放送 EM-HP1.2-5P
- 仮設校舎トイレ呼出 EM-AE1.2-2C
- 仮設校舎TV EM-S-7C-FB
- 仮設校舎LAN EM-UTP-4P(Cat6)

- 仮設校舎放送 EM-HP1.2-5P
- 仮設校舎トイレ呼出 EM-AE1.2-2C
- 仮設校舎TV EM-S-7C-FB
- 仮設校舎LAN EM-UTP-4P(Cat6)

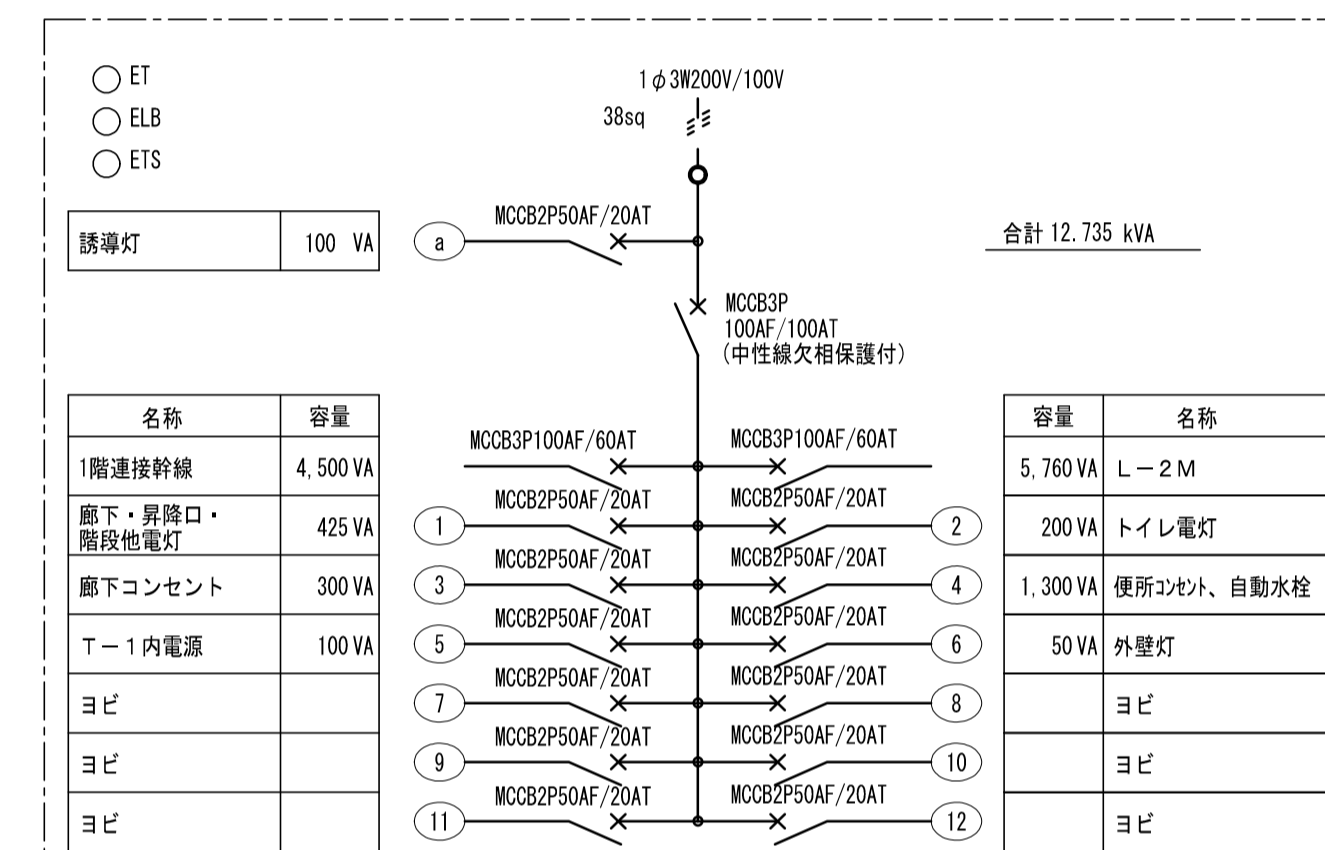
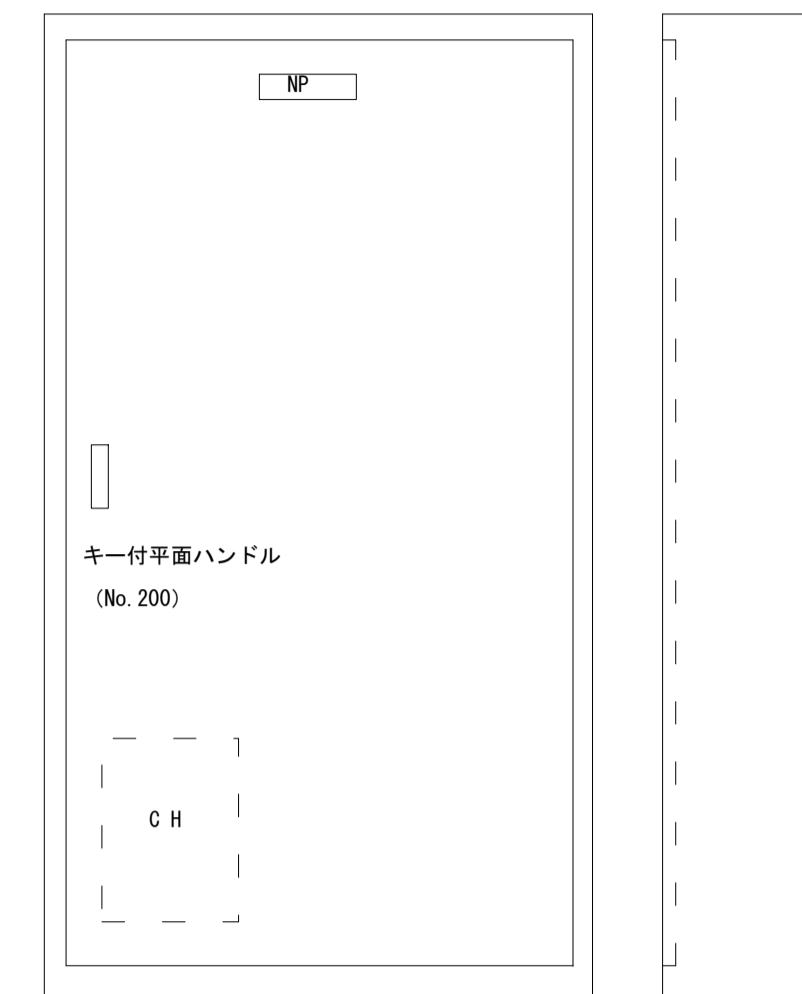
- 仮設校舎LP-1M (電灯) EM-CET60°
- 仮設校舎LP-1M (動力) EM-CET22°
- 仮設校舎火報 EM-HP1.2-10P
- 仮設校舎放送 EM-HP1.2-5P
- 仮設校舎トイレ呼出 EM-AE1.2-2C
- 仮設校舎TV EM-S-7C-FB
- 仮設校舎LAN EM-UTP-4P(Cat6)

仮設計画平面図 (参考図) S=1/200

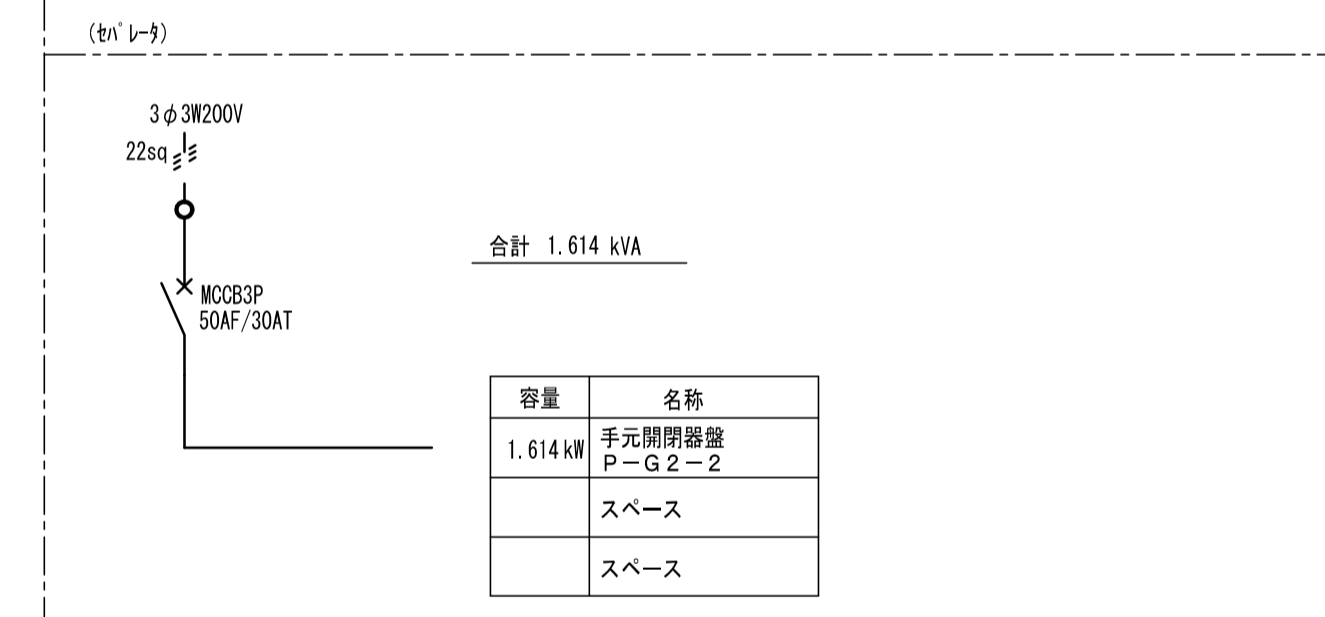
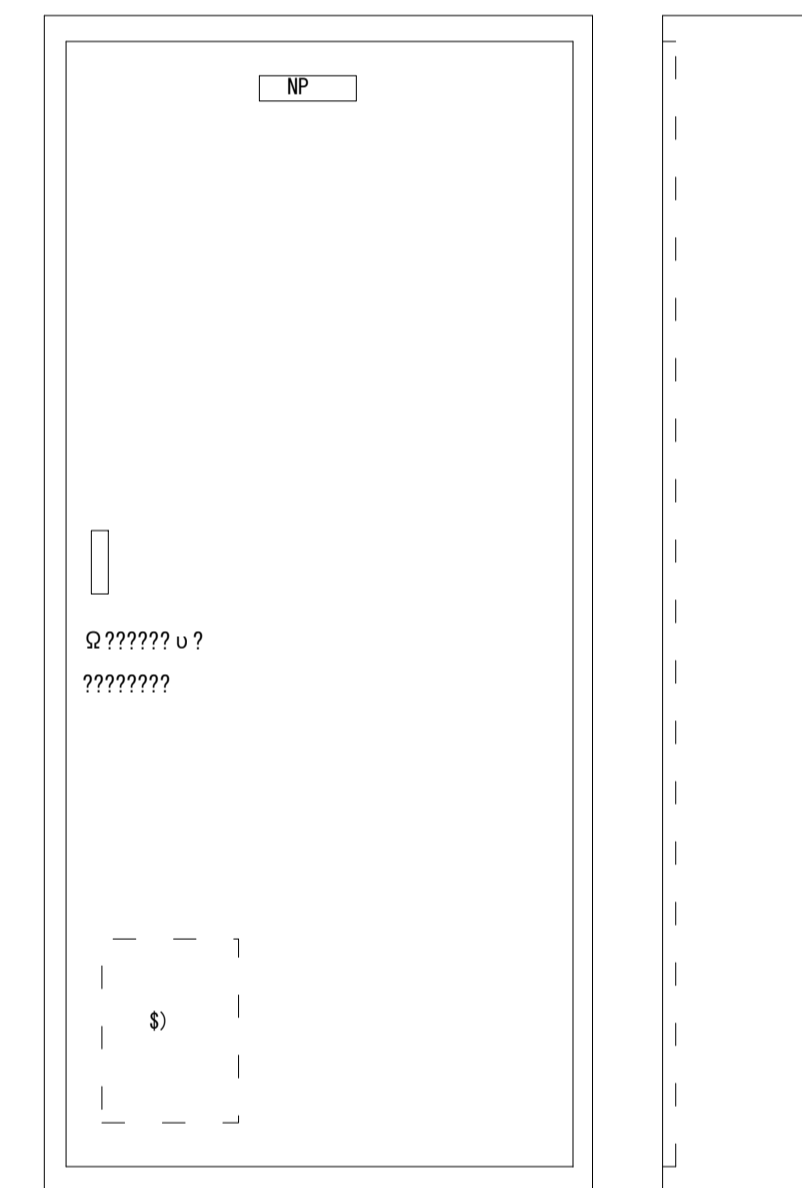
横浜市教育委員会		工事名	仏向小学校仮設教室設置その他工事		
年月日	令和2年3月	縮尺	1/200 (A3:1/400)		
設計者	坂井設計	図面名称	改修後1,2階幹線・弱電設備平面図		
一般建築士登録 第 212323 号 飯塚明広		図面番号	種別	完成	図面枚数
					E-03



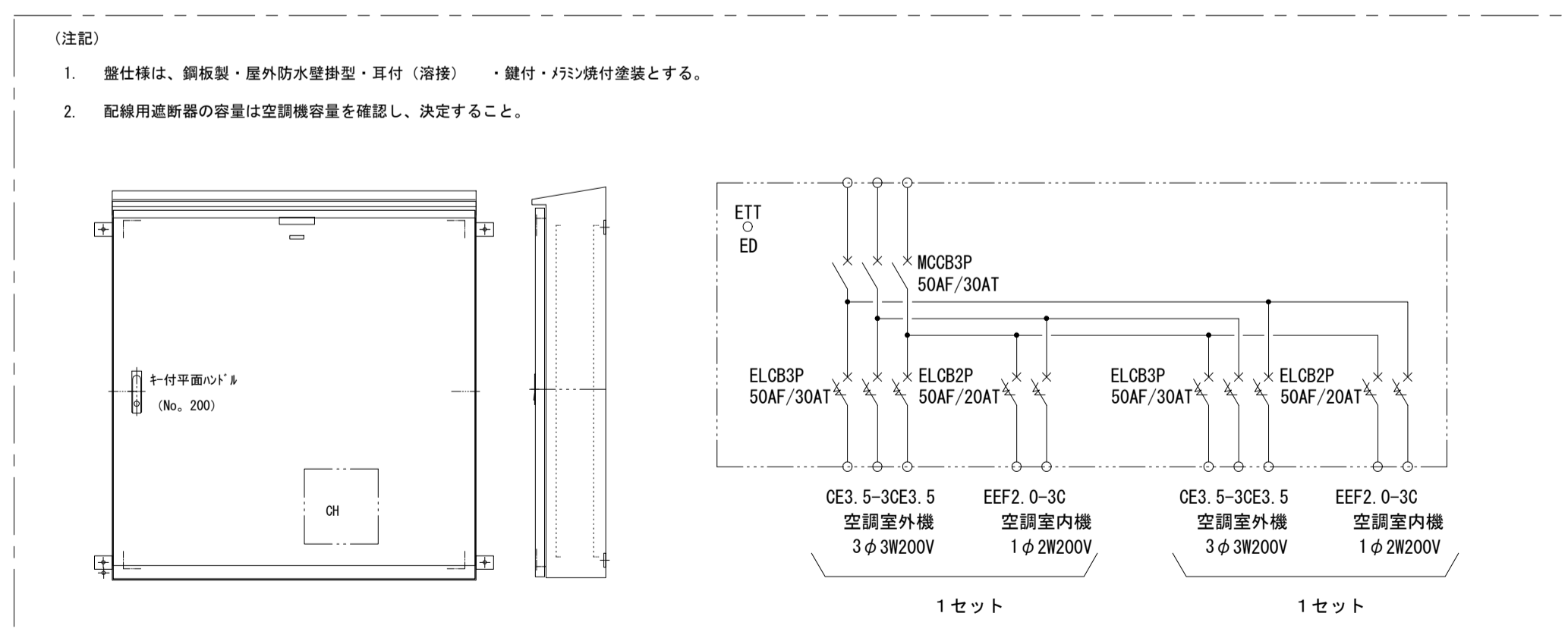
新設L-2M電灯分電盤結線図・参考姿図
(鋼板製行シ焼付塗装・標準色仕上)



新設L-1M電灯・動力分電盤結線図・参考姿図
(鋼板製行シ焼付塗装・標準色仕上)



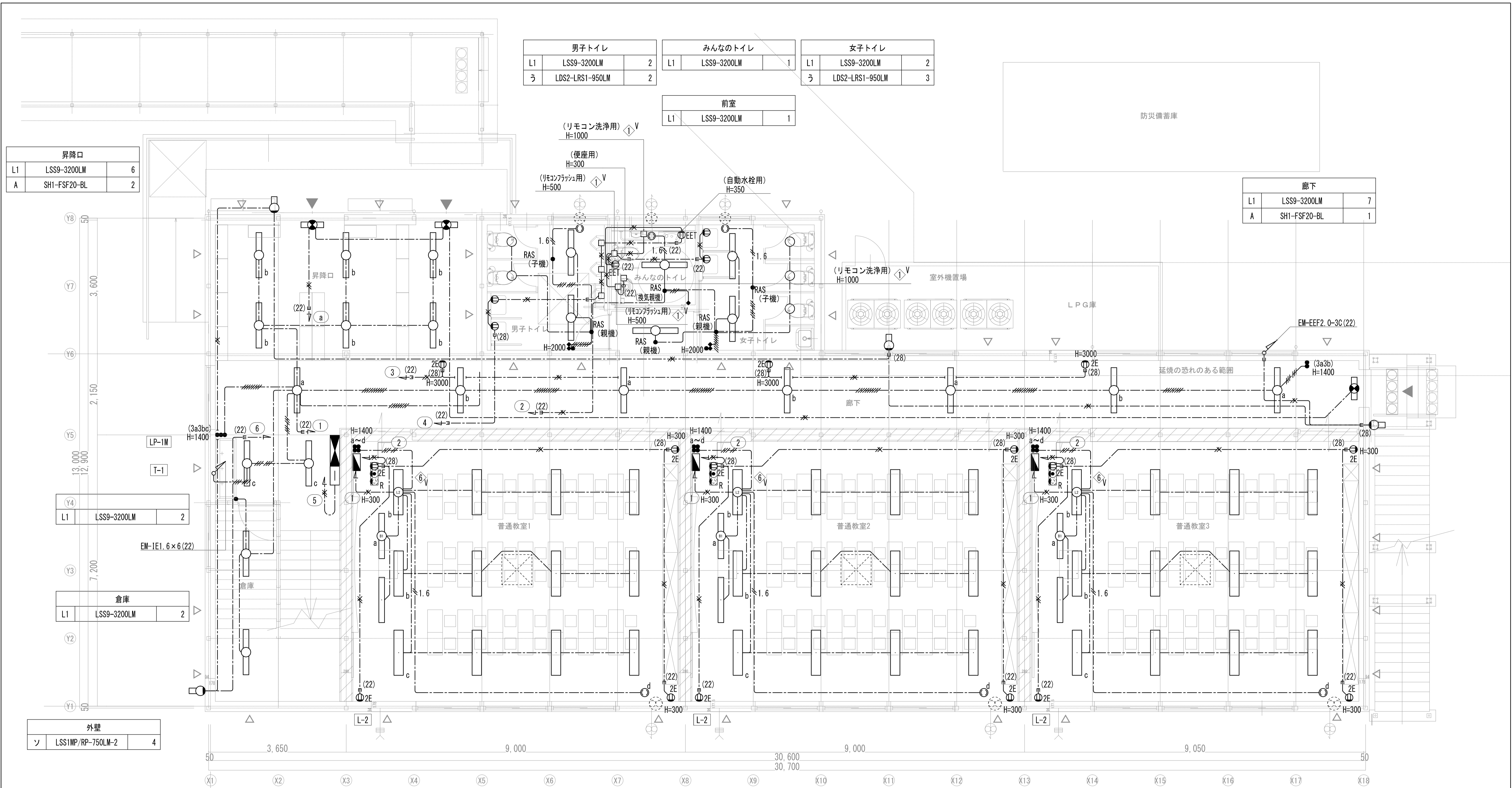
手元開閉器盤 P-G2-2 結線図・参考姿図
(鋼板製行シ焼付塗装・標準色仕上)



手元開閉器盤 P-G2-2 結線図・参考姿図
(鋼板製行シ焼付塗装・標準色仕上)

横浜市教育委員会		工事名	仏向小学校仮設教室設置その他工事	
年月日	令和2年3月	縮・尺	S=1/50(A6:1/100)	改修後1. 2階幹線設備平面図
設計	者	図面名称	種番号	死:図 図:図 図:図 図:図
版組設計		施設番号	種番号	図面番号
一般建築士登録 第 212323 号 飯沼明広				E-04

(電気設備) (衛生空調設備)



男子トイレ			みんなのトイレ			女子トイレ		
L1	LSS9-3200LM	2	L1	LSS9-3200LM	1	L1	LSS9-3200LM	2
う	LDS2-LRS1-950LM	2				う	LDS2-LRS1-950LM	3

前室		
L1	LSS9-3200LM	1

昇降口		
L1	LSS9-3200LM	6
A	SH1-FSF20-BL	2

廊下		
L1	LSS9-3200LM	7
A	SH1-FSF20-BL	1

L1	LSS9-3200LM	2
----	-------------	---

倉庫		
L1	LSS9-3200LM	2

外壁		
ソ	LSS1MP/RP-750LM-2	4

普通教室1		
L2	LSS6-4750LM	12
B1	LSR12-2900LM	2

普通教室2		
L2	LSS6-4750LM	12
B1	LSR12-2900LM	2

普通教室3		
L2	LSS6-4750LM	12
B1	LSR12-2900LM	2

1階平面図 S=1/50

- 特記なき配管線は下記による
- | | | |
|-----------------------|------------|----------------------------|
| EM-IE1.6×2 (16) | RAS●(親機) | 熱線センサー親機 |
| EM-IE1.6×3 (16) | RAS●(子機) | 熱線センサー換気扇接続端子付子機 |
| EM-IE1.6×5 (22) | RAS●(換気親機) | 熱線センサー (換気扇接続端子付) |
| EM-IE1.6×6 (22) | ● | (熱線センサー用自動スイッチ1回路S L 1) |
| EM-IE1.6×7 (22) | ● | (熱線センサー用自動スイッチ2回路S L 2) |
| EM-IE1.6×11 (28) | ● | (ダウンライトシステム用スイッチ1P15A×1) |
| EM-IE2.0×3 (16) | ○ | 換気扇 20cm電気式ツチヤッパ格子付、SUS7ド共 |
| EM-EEF1.6-2C | ころがし | |
| EM-EEF1.6-3C | ころがし | |
| EM-EEF1.6-3C+3C | ころがし | |
| EM-EEF1.6-2C+2C+3C+3C | ころがし | |
| EM-EEF2.0-3C | ころがし | |
| EM-EEF1.6-3C+2.0-3C | ころがし | |

※小便器自動洗浄及び、自動水栓用電源、リモコンフラッシュ位置は、設備と調整すること。

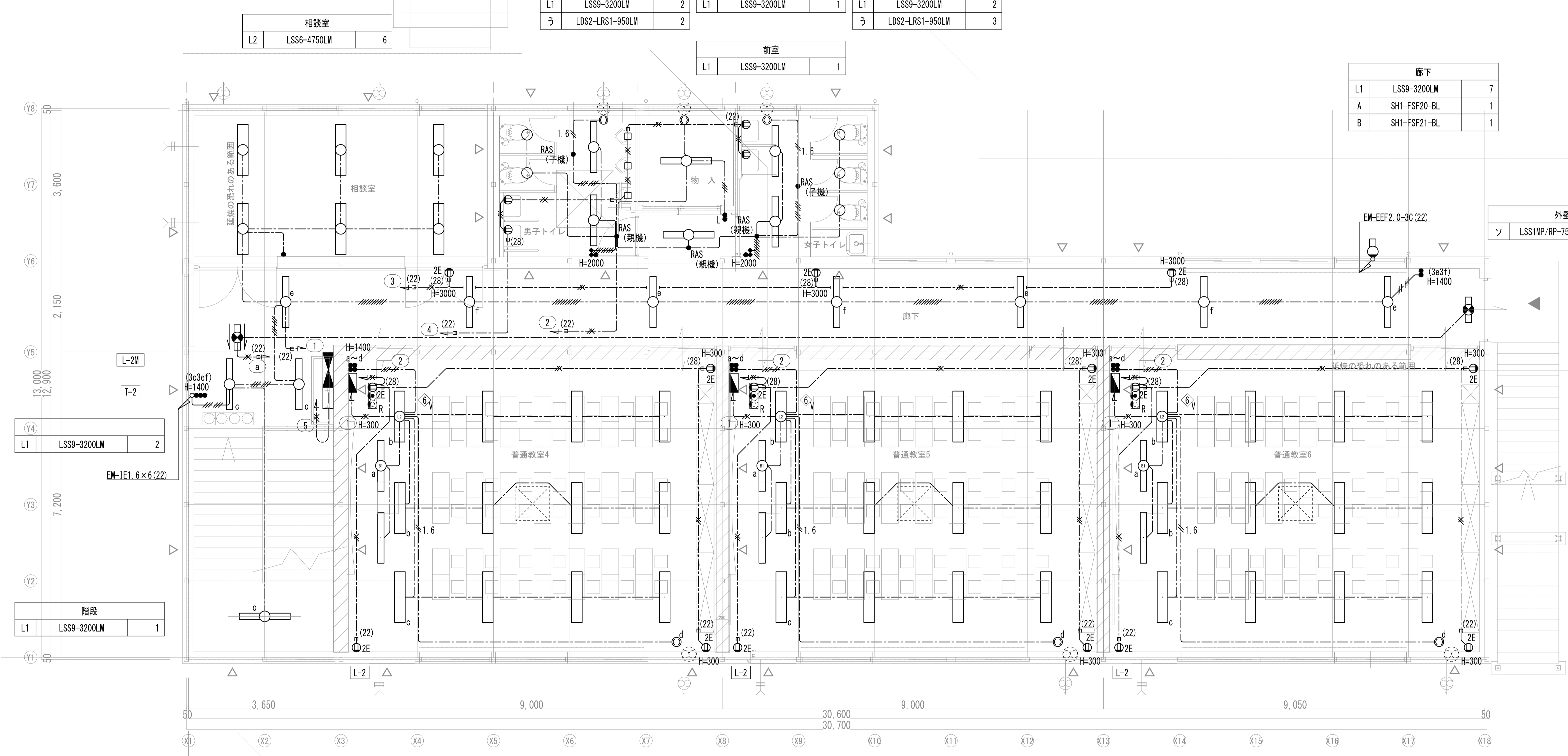
横浜市教育委員会		工事名	仏向小学校仮設教室設置その他工事
年月日	令和2年3月	縮尺	S=1/50(A3:1/100)
図面名称	仮設校舎1階電灯・コンセント設備平面図		
設計者	飯沼設計	図面枚数	図面番号
施設番号	種番号	完成年度	図面枚数
一級建築士登録 第 212323 号 飯沼明広			E-05

男子トイレ			物入			女子トイレ		
L1	LSS9-3200LM	2	L1	LSS9-3200LM	1	L1	LSS9-3200LM	2
う	LDS2-LRS1-950LM	2				う	LDS2-LRS1-950LM	3

前室		
L1	LSS9-3200LM	1

廊下		
L1	LSS9-3200LM	7
A	SH1-FSF20-BL	1
B	SH1-FSF21-BL	1

外壁		
ソ	LSS1MP/RP-750LM-2	1



階段		
L1	LSS9-3200LM	2

階段		
L1	LSS9-3200LM	1

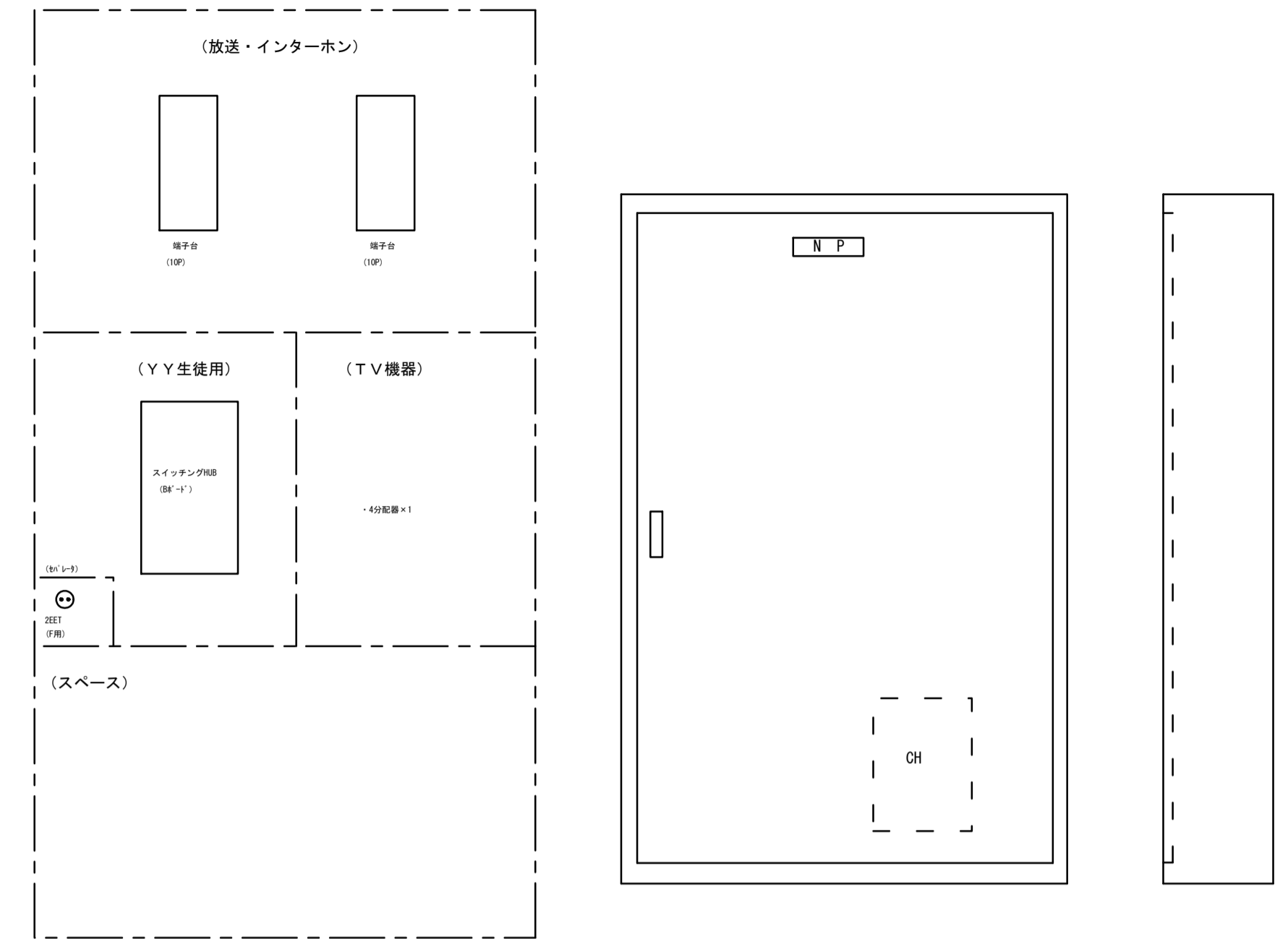
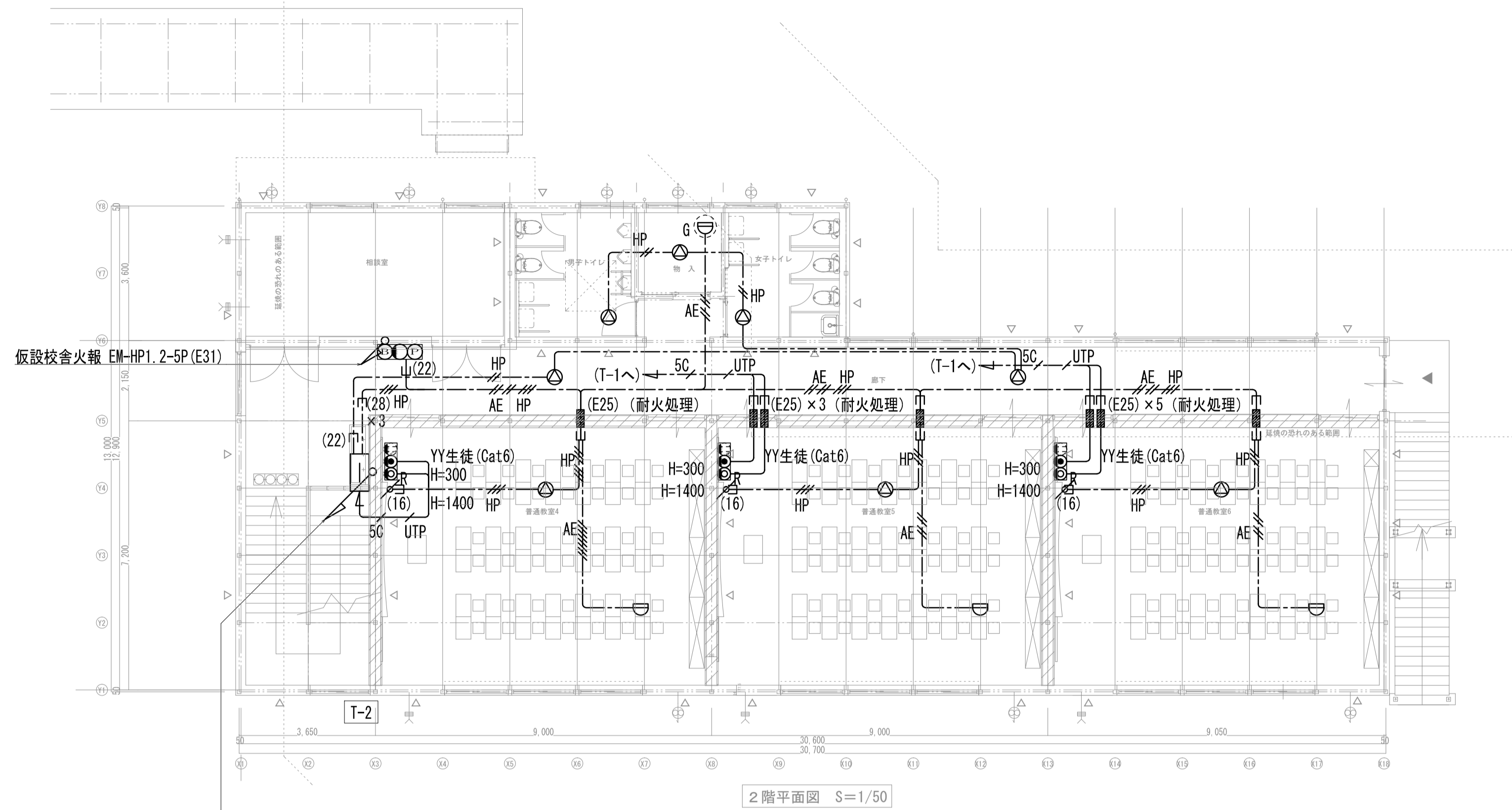
2階平面図 S=1/50

普通教室1		
L2	LSS6-4750LM	12
B1	LSR12-2900LM	2

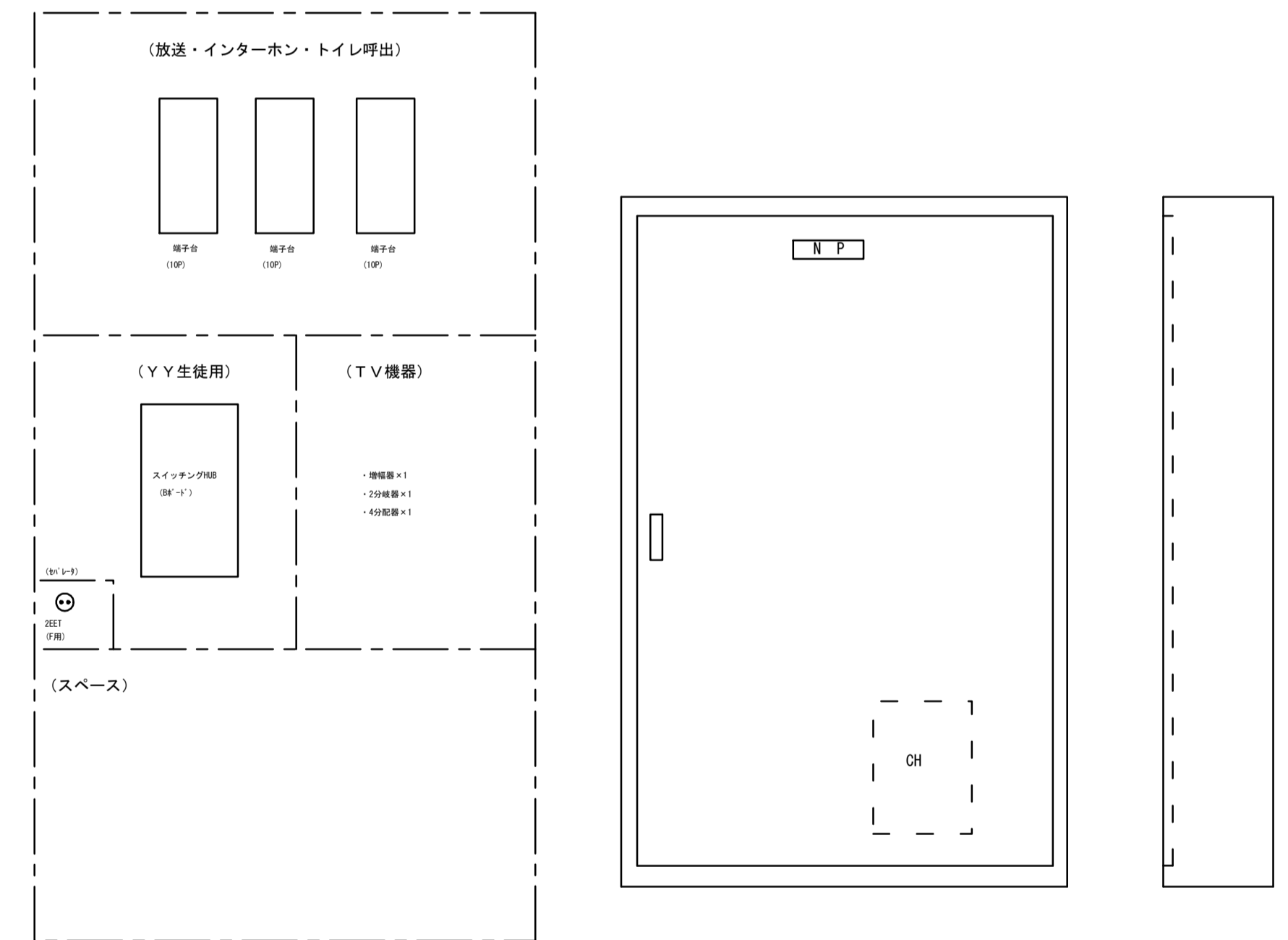
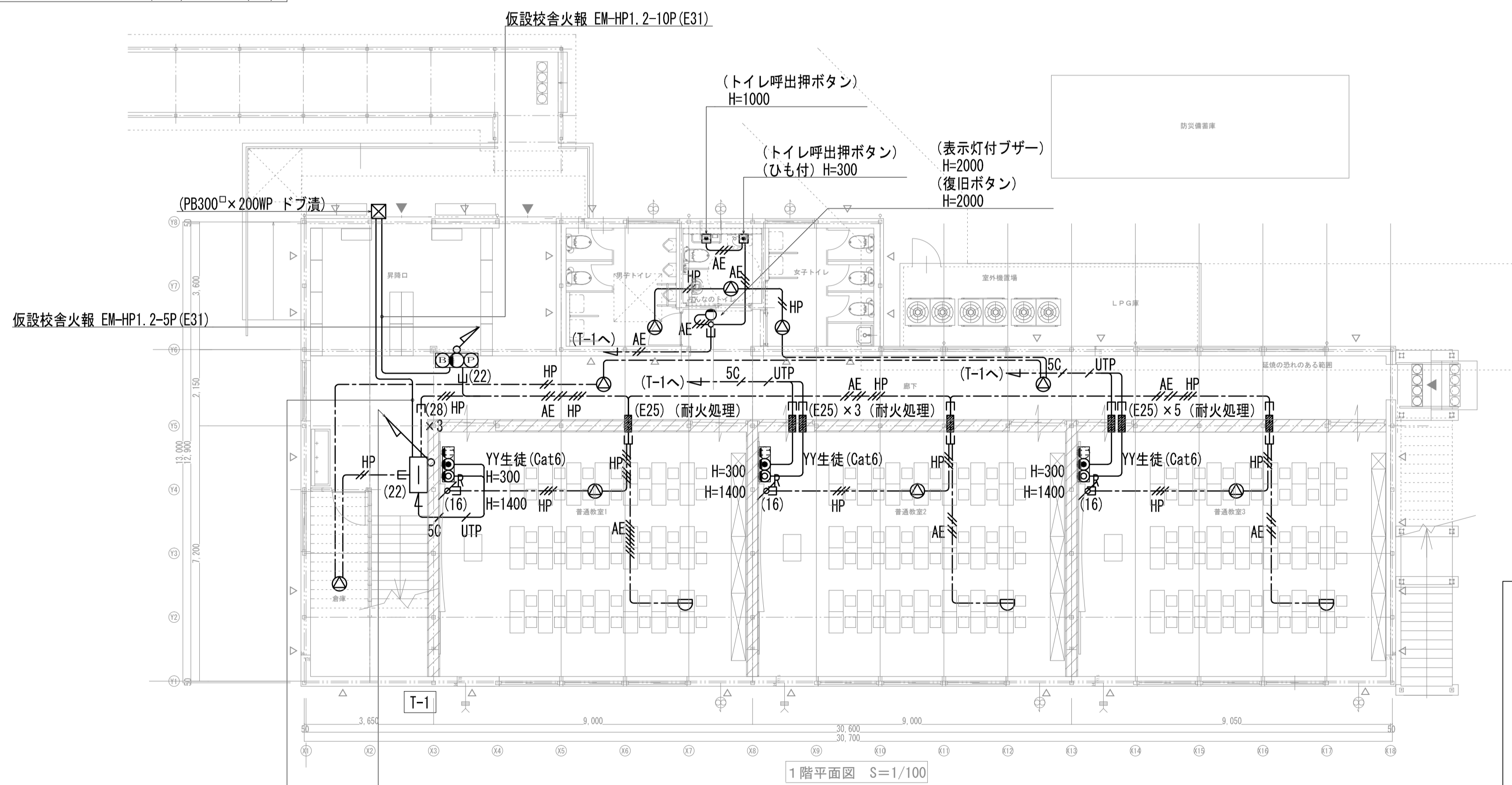
普通教室2		
L2	LSS6-4750LM	12
B1	LSR12-2900LM	2

普通教室3		
L2	LSS6-4750LM	12
B1	LSR12-2900LM	2

横浜市教育委員会		工事名	仏向小学校仮設教室設置その他工事
年月日	令和2年3月	図面名称	仮設校舎2階電灯・コンセント設備平面図
縮尺	S=1/50(A3:1/100)	設計者	
版権設計	版権設計	施設番号	種番号
一般建築士登録 第 212323 号 飯根明広		図面枚数	図面番号
			E-06



新設T-2端子盤参考姿図 (壁掛露出型)
 (鋼板製メラミン焼付塗装・標準色仕上・木板 t15)



新設T-1端子盤参考姿図 (壁掛露出型)
 (鋼板製メラミン焼付塗装・標準色仕上・木板 t15)

特記なき配管配線は下記による

HP	EM-HP1.2-2C	ころがし
HP	EM-HP1.2-3C	ころがし
HP	EM-HP1.2-3C×2	ころがし
AE	EM-AE0.9-4C	ころがし
AE	EM-AE0.9-4C×2	ころがし
AE	EM-AE1.2-2C	ころがし
AE	EM-AE1.2-3C	(16)
AE	EM-AE1.2-3C	ころがし
5C	EM-S-5C-FB	ころがし
UTP	EM-UTP-4P(Cat6)	ころがし
IP	EM-CPEEO.65-IP	ころがし
AE	EM-AE0.9-4C	ころがし
HP	EM-HP1.2-3C	ころがし

横浜市教育委員会		工事名	仏向小学校仮設教室設置その他工事
年月日	令和2年3月	縮尺	S=1/100(A3:1/200)
設計者	飯畑設計	図面名称	仮設校舎1.2階弱电・火報設備平面図
一般建築士登録 第2123323号 飯畑明広		施設番号	
		種別	完成図書
		図面枚数	図面番号
			E-07

工事名称 仏向小学校仮設教室設置その他工事

図面リスト			
図面番号	図面名称	縮尺 A 1	縮尺 A 3
M-01	図面リスト・特記仕様書・施工区分表・凡例・案内図	N/S	N/S
M-02	配置図、各階平面図	1/300 1/500	1/600 1/1000
M-03	給排水設備 1階平面図、樹リスト	1/50	1/100
M-04	給排水設備 2階平面図、器具表	1/50	1/100
M-05	空調設備 1階平面図、機器表	1/50	1/100
M-05	空調設備 2階平面図	1/50	1/100

特記仕様書

1 工事概要

仏向小学校仮設教室設置その他工事に伴う衛生空調設備工事。

建物概要	
申請場所	横浜市保土ヶ谷区仏向町845番
主要用途	仮設校舎
構造・高さ	鉄骨造・地上2階建

2 設計図書の優先順位

1	現場説明に対する質問回答書
2	現場説明書
3	特記仕様書（図面記載のもの及び別冊を含む）
4	図面び工事積算内訳書
5	『横浜市建築局機械設備工事特則仕様書』（最新版）
6	横浜市建築局・一般社団法人神奈川県空調衛生工業会編集『機械設備工事施工マニュアル』（最新版）
7	国土交通省大臣官房官庁営繕部監修『公共建築工事標準仕様書（機械設備工事編）』（最新版）
	国土交通省大臣官房官庁営繕部監修『公共建築改修工事標準仕様書（機械設備工事編）』（最新版）
	国土交通省大臣官房官庁営繕部設備・環境課監修『公共建築設備工事標準図（機械設備工事編）』（最新版）

3 一般事項

- (1) 残土処分
- 指定処分（処分地：_____）
- 確認処分
- 場内敷きならし
- なし
- (2) 発生材処分
- 指定処分（アスコン 処分地：_____）
- 指定処分（_____ 処分地：_____）
- 確認処分
- なし
- (3) 水道局納付金（手数料）
- あり
- なし
- (4) 図中における衛生器具などのメーカー型番、商品名等は参考として記載したものである。
- (5) 機器類の能力、容量等は、表示された数値以上とする。
- (6) 電力消費量、圧力損失は、原則として表示された数値以下とする。

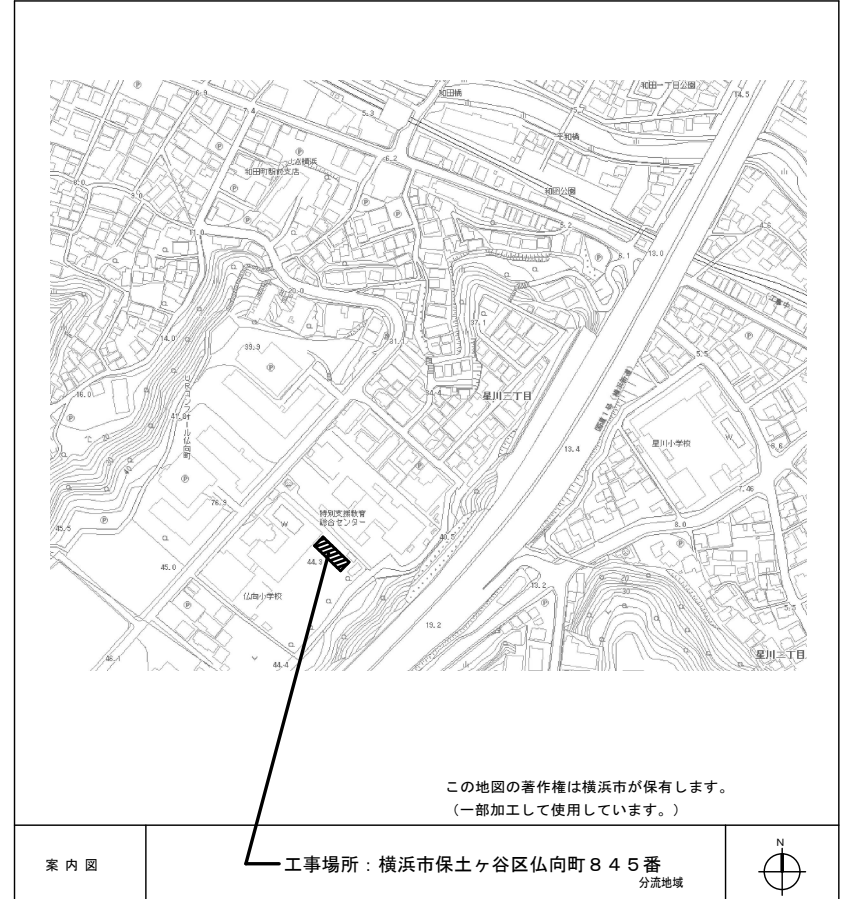
4 特記事項

- (1) 工事に際しては関係各位との十分な協議、確認のうえ安全対策及び工事に支障なきよう留意する。
- (2) 工事に必要な関係官庁への打合せ、確認及び届出等については遅滞なく行う。
- (3) 工事に際しては事前に十分な調査を行い、工事中及び完成後器具置場運営に支障なきよう留意する。
- (4) 設計図書又は施工上で、疑義が生じた場合は検討書を添えて監督員と協議する。
- (5) トイレ給水立管に上水の表示を記入する。

施工区分表					
番号	工事内容	工事区分			備考
		建築	電気	衛生空調	
1	RC部スリーブ入れ		○	○	
2	RC部スリーブ補強	○			
3	スリーブ穴埋め及びシール工事	仕上げ	○	○	
4	エアコン本体			○	エアコン取付共
5	冷媒管用スリーブ	○			
6	給気用ガラリ	○			
7	壁付換気扇用開口及び不燃換気扇枠	○			
8	壁付換気扇・外部ウェザーカバー取付け	位置確認	○		
9	同上 外部周囲シーリング	○			
10	トイレバイブファン			○	バイブファン取付共
11	同上 電源・スイッチ		○		
12	24時間換気機能付きスイッチ			○	BOX取付：電気工事
13	別途消防無線用管路、フルボックス取付		○		
14	同上 穴あけ及び下地補強	○			
15	温水洗浄便座用コンセント		○		
16	衛生器具新設（ペーパーホルダー共）			○	
17	照明取付け用L型鋼およびC型鋼設置	○	位置確認		
19	電気引込工事（敷地内・外共）		○		
20	外部赤色灯・外壁灯取付工事	位置確認	○		
21	テレビアンテナ取付	下地補強	○		
26	堅礎及び基礎設置	○			
27	堅礎と雨水樹葉ぎ込み工事			○	
28	立水栓			○	
29	下流し	○			排水管取付は衛生空調設備工事
30	雨水及び汚水の最終排水への接続			○	最終排水・取付管は土木工事
31	給水葉ぎ込み工事（敷地内）			○	
32	外部足場	○			
33	発生材運搬・処分	○			

凡例

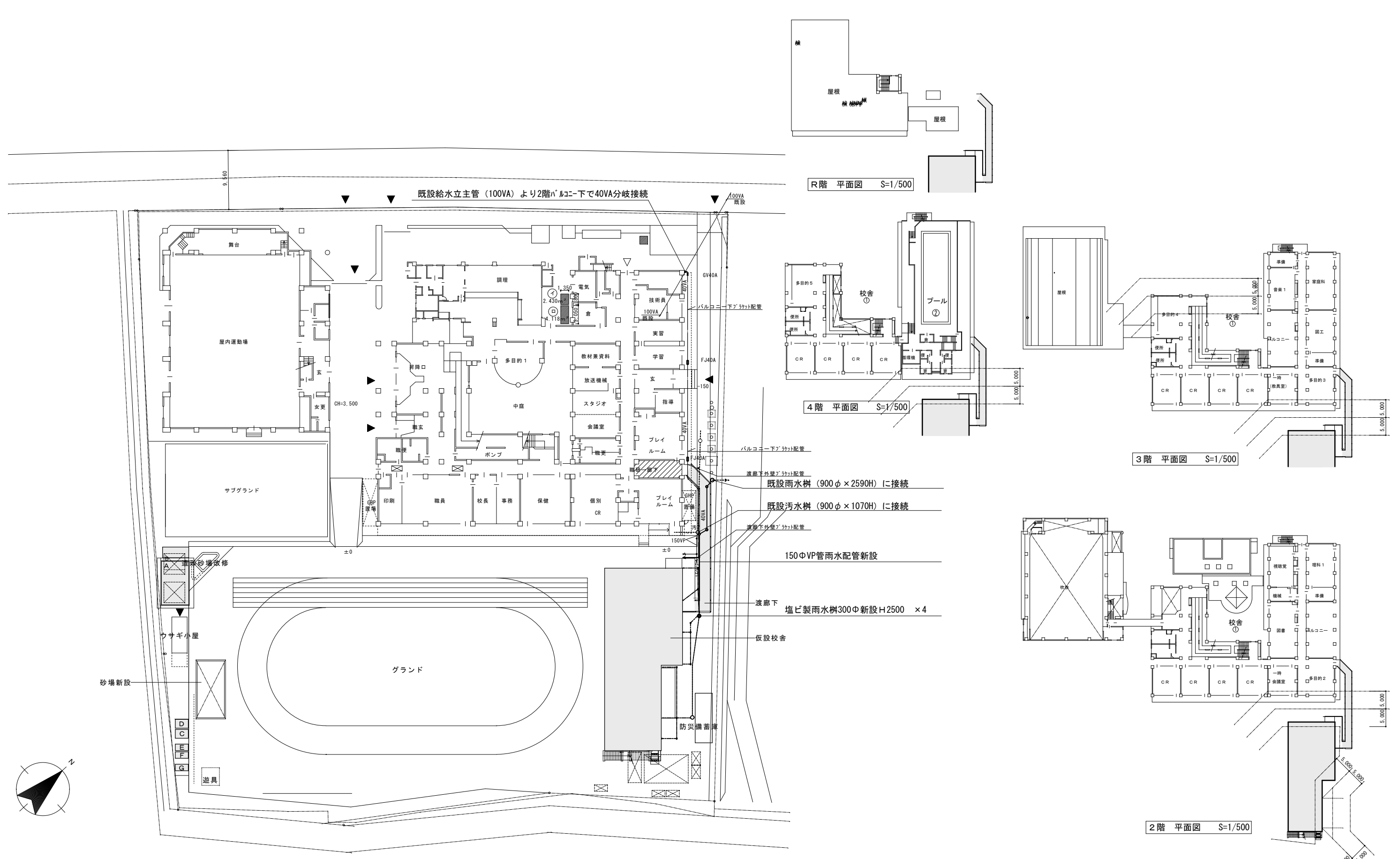
記号	名称	接続方法・備考
給水管 上水(直結)	VA: 水道用硬質塩化ビニルライニング鋼管(JWWA K 116)	ねじ接合
	VD: 水道用硬質塩化ビニルライニング鋼管(JWWA K 116)	ねじ接合
排水管	VP: 硬質ポリ塩化ビニル管(JIS K 6741)	接着接合
	RS-VU: リサイクル硬質ポリ塩化ビニル三層管(JIS K 9797)	接着接合
GV: 仕切弁		コア内蔵形
水栓(水)		
床上掃除口 COA差込み型(シート露出防水用)		
汚水樹(小口径樹)		
雨水樹(小口径樹)		
雨水樹(コンクリート樹)		
R	冷媒管:断熱材被覆鋼管 JDA 0009(操作線 EM-EF2.0-30共)	化粧ケース 100×70内収納
D	カラードレーン管 VP: カラー硬質ポリ塩化ビニル管(JIS K 6741)(ドレントラップ共)	
B	バイブ用ファン、深型PF(SUS製)	
給水管埋設標		金属製



給排水設備は令129条の2の5について、適合している材料工法にて施工する

(衛生空調設備)

横浜市建築局				工事名	仏向小学校仮設教室設置その他工事				
年月日	令和2年3月	縮尺	A1:1/100, 2000 A3:1/200, 4000	図面名称	図面リスト・特記仕様書・施工区分表・凡例・案内図				
設計者				施設番号	棟番号	完成年度	図面種類	図面枚数	図面番号
飯畑設計 一級建築士登録 第212323号 飯畑明広									
M-01 申請図									



配置図・1階平面図 S=1/300

R階 平面図 S=1/500

4階 平面図 S=1/500

3階 平面図 S=1/500

2階 平面図 S=1/500

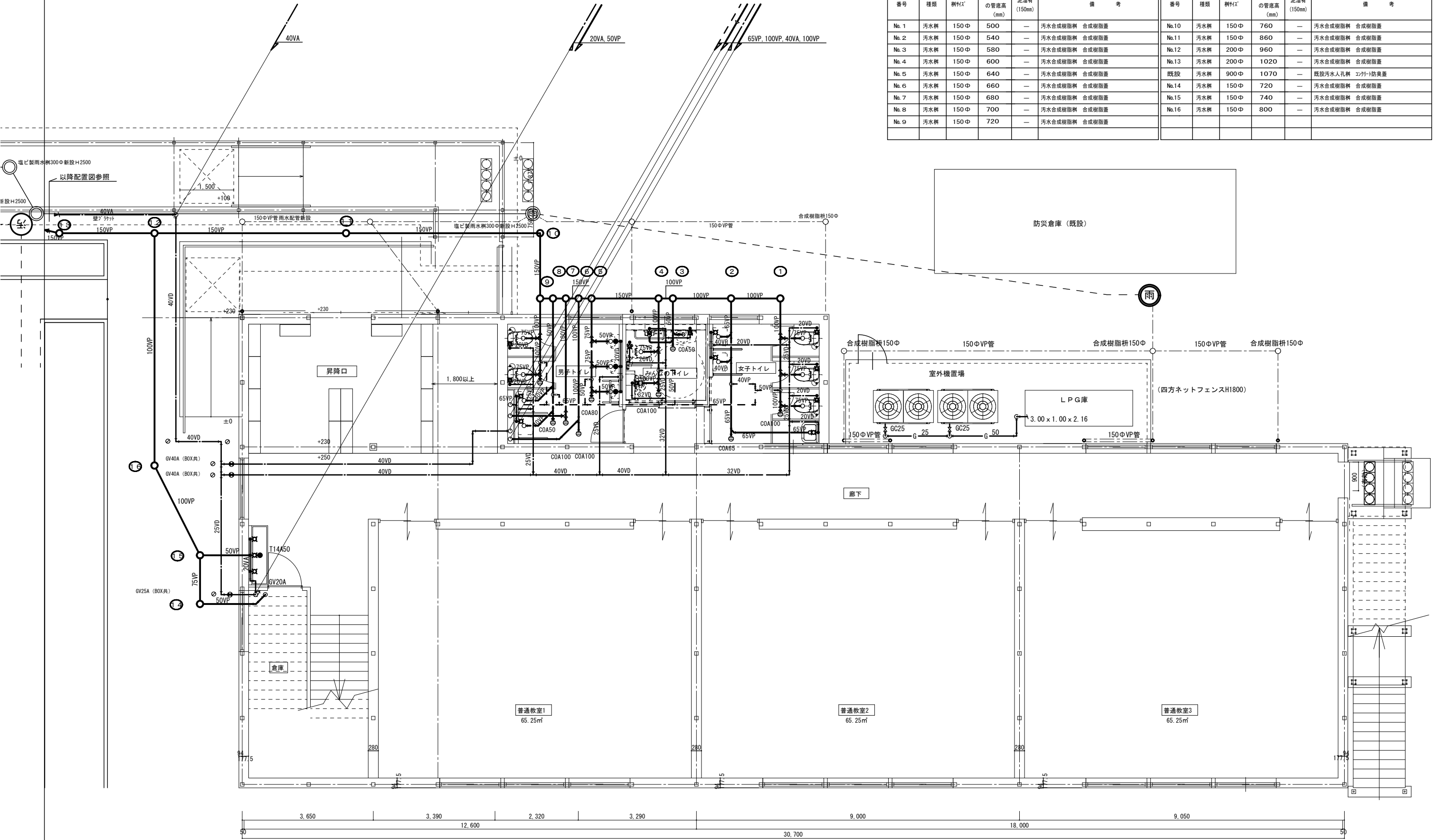
横浜市教育委員会				工事名 仏向小学校仮設教室設置その他工事			
年月日 令和2年3月	縮尺 S=1/300(A3:1/600)	図面名称 配置図・各階平面図		施設番号	棟番号	完成年度	図面枚数
設計者 飯畑設計				図面番号	棟番号	完成年度	図面枚数
一級建築士登録 第 212323 号 飯畑明広				M-02			

(衛生空調設備)

申請図

樹リスト

番号	種類	樹幹径	地盤からの管底高 (mm)	泥溜有 (150mm)	備 考	番号	種類	樹幹径	地盤からの管底高 (mm)	泥溜有 (150mm)	備 考
No. 1	汚水樹	150φ	500	—	汚水合成樹脂樹 合成樹脂蓋	No. 10	汚水樹	150φ	760	—	汚水合成樹脂樹 合成樹脂蓋
No. 2	汚水樹	150φ	540	—	汚水合成樹脂樹 合成樹脂蓋	No. 11	汚水樹	150φ	860	—	汚水合成樹脂樹 合成樹脂蓋
No. 3	汚水樹	150φ	580	—	汚水合成樹脂樹 合成樹脂蓋	No. 12	汚水樹	200φ	960	—	汚水合成樹脂樹 合成樹脂蓋
No. 4	汚水樹	150φ	600	—	汚水合成樹脂樹 合成樹脂蓋	No. 13	汚水樹	200φ	1020	—	汚水合成樹脂樹 合成樹脂蓋
No. 5	汚水樹	150φ	640	—	汚水合成樹脂樹 合成樹脂蓋	既設	汚水樹	900φ	1070	—	既設汚水人孔樹 コナリ-1防臭蓋
No. 6	汚水樹	150φ	660	—	汚水合成樹脂樹 合成樹脂蓋	No. 14	汚水樹	150φ	720	—	汚水合成樹脂樹 合成樹脂蓋
No. 7	汚水樹	150φ	680	—	汚水合成樹脂樹 合成樹脂蓋	No. 15	汚水樹	150φ	740	—	汚水合成樹脂樹 合成樹脂蓋
No. 8	汚水樹	150φ	700	—	汚水合成樹脂樹 合成樹脂蓋	No. 16	汚水樹	150φ	800	—	汚水合成樹脂樹 合成樹脂蓋
No. 9	汚水樹	150φ	720	—	汚水合成樹脂樹 合成樹脂蓋						

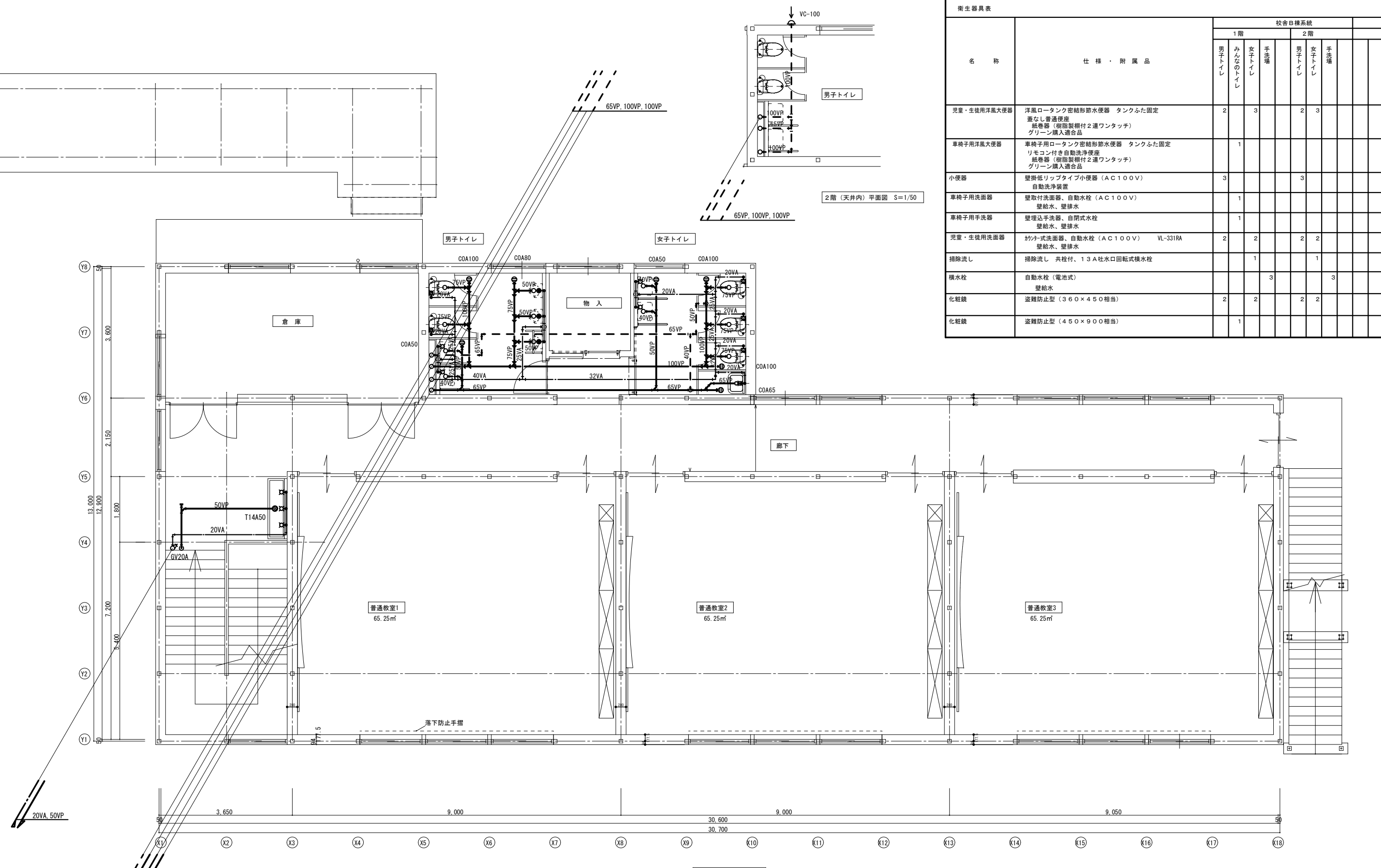


注記
 1) 給水・排水その他の配管設備は、建築基準法施行令第129条の2の5、および国土交通省告示第1597号による。

1階平面図 S=1/50

(衛生空調設備)

横浜市教育委員会		工事名	仏向小学校仮設教室設置その他工事		
年月日	令和2年3月	縮尺	S=1/50 (A3: 1/100)		
図面名称		衛生設備 1階平面図			
設計者		施設番号	棟番号	室番号	図面番号
一級建築士登録 第 212323 号 飯沼明広					M-03
申請図					



名称	仕様・附属品	校舎日様系統						合計	
		1階			2階				
		男子トイレ	みんなのトイレ	女子トイレ	男子トイレ	女子トイレ	手洗場		
児童・生徒用洋風大便器	洋風ロータンク密結形節水便器 タンクふた固定 蓋なし普通便座 紙巻器 (樹脂製棚付2連ワンタッチ) グリーン購入適合品	2		3		2	3		10
車椅子用洋風大便器	車椅子用ロータンク密結形節水便器 タンクふた固定 リモコン付き自動洗浄便座 紙巻器 (樹脂製棚付2連ワンタッチ) グリーン購入適合品		1						1
小便器	壁掛低リップタイプ小便器 (AC100V) 自動洗浄装置	3				3			6
車椅子用洗面器	壁取付洗面器、自動水栓 (AC100V) 壁給水、壁排水		1						1
車椅子用手洗器	壁埋込手洗器、自閉式水栓 壁給水、壁排水		1						1
児童・生徒用洗面器	かみかみ式洗面器、自動水栓 (AC100V) VL-331RA 壁給水、壁排水	2		2		2	2		8
掃除流し	掃除流し 共栓付、13A吐水口回転式横水栓			1			1		2
横水栓	自動水栓 (電池式) 壁給水				3			3	6
化粧鏡	盗難防止型 (360×450相当)	2		2		2	2		8
化粧鏡	盗難防止型 (450×900相当)		1						1

(衛生空調設備)

横浜市教育委員会		工事名 仏向小学校仮設教室設置その他工事	
年月日 令和2年3月	縮尺 S=1/50(A3:1/100)	図面名称 衛生設備 2階平面図	
設計 者	概算 概算	施設番号	図面枚数
概算設計	概算設計	図面番号	図面番号
一般建築士登録 第 212323 号 飯沼明広			M-04

申請図

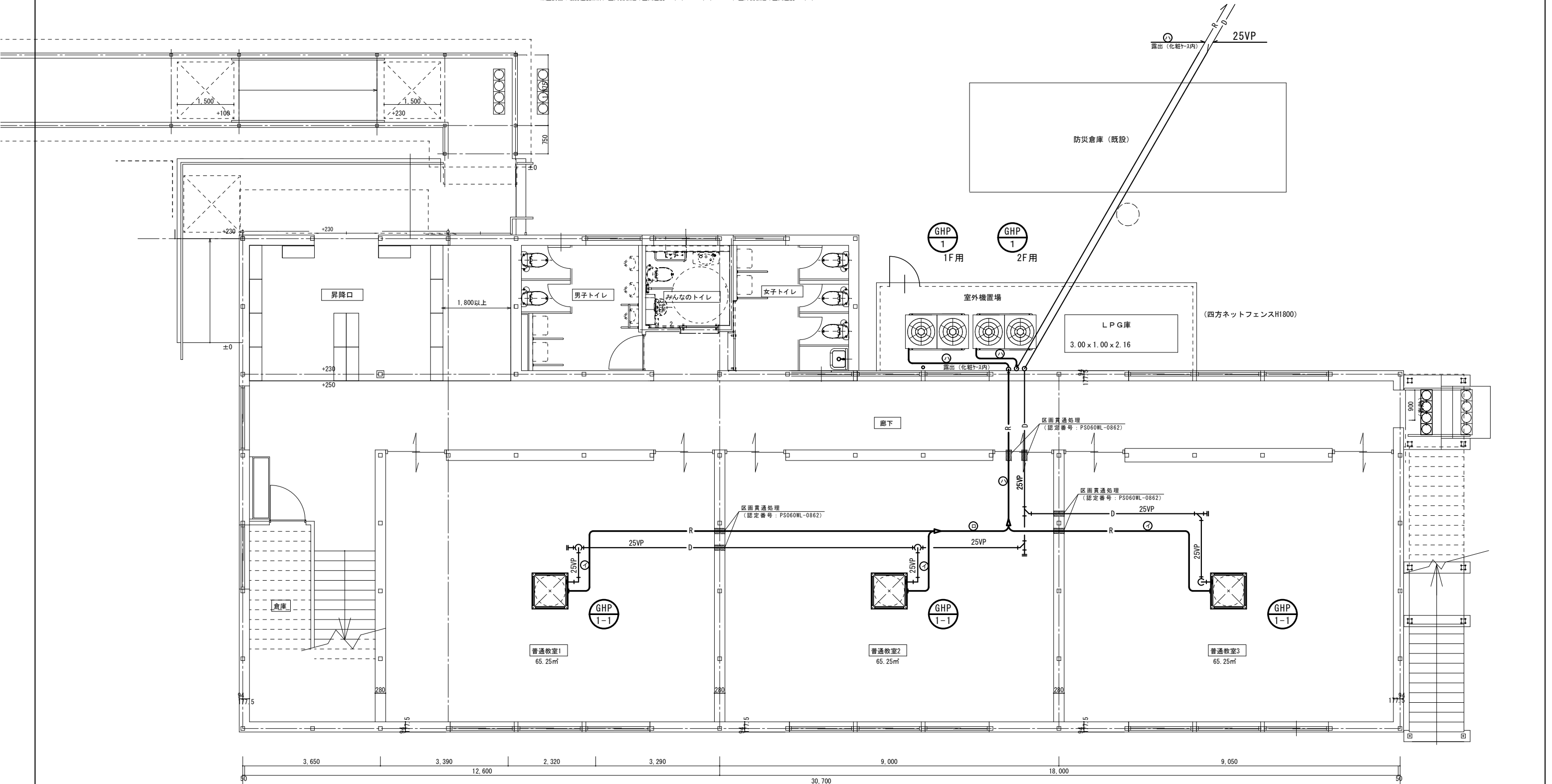
■ 機器表 (冷暖房機器)

記号	名称	機器仕様	電源	設置場所	台数	参考型番
GHP-1	ダクトレス型 GHP	屋外機 (臭気低減仕様) : 2.0馬力相当, 高効率型 APF1.93以上 冷房能力: 55.0kW, 暖房能力: 63.0kW ; ガス消費量 : RPG 46.8kW, 暖房能力: 45.1kW 冷媒: R410A, 消費電力: 冷房: 0.92kW, 暖房: 0.63kW 付属品: 防振マウント, 基礎ボルト (SUS), 冷媒分岐管, 他標準付属品一式	3°:200V	屋外機置場	2	マルチタイプ
GHP-1-1	ダクトレス型 GHP	屋内機: 天井カセット型, : 6馬力相当 冷房能力: 16.0kW, 暖房能力: 18.0kW 冷媒: R410A, ワイヤレスリモコン, 消費電力: 0.14kW	1°:200V	1階普通教室×3 2階普通教室×3	6	

※空調機の冷房温度条件, 室内側吸込み空気温度: (DB) 27°C (WB) 19°C ; 室外側吸込み空気温度: (DB) 35°C
※空調機の暖房温度条件, 室内側吸込み空気温度: (DB) 22°C (WB) 13°C ; 室外側吸込み空気温度: (DB) 7°C

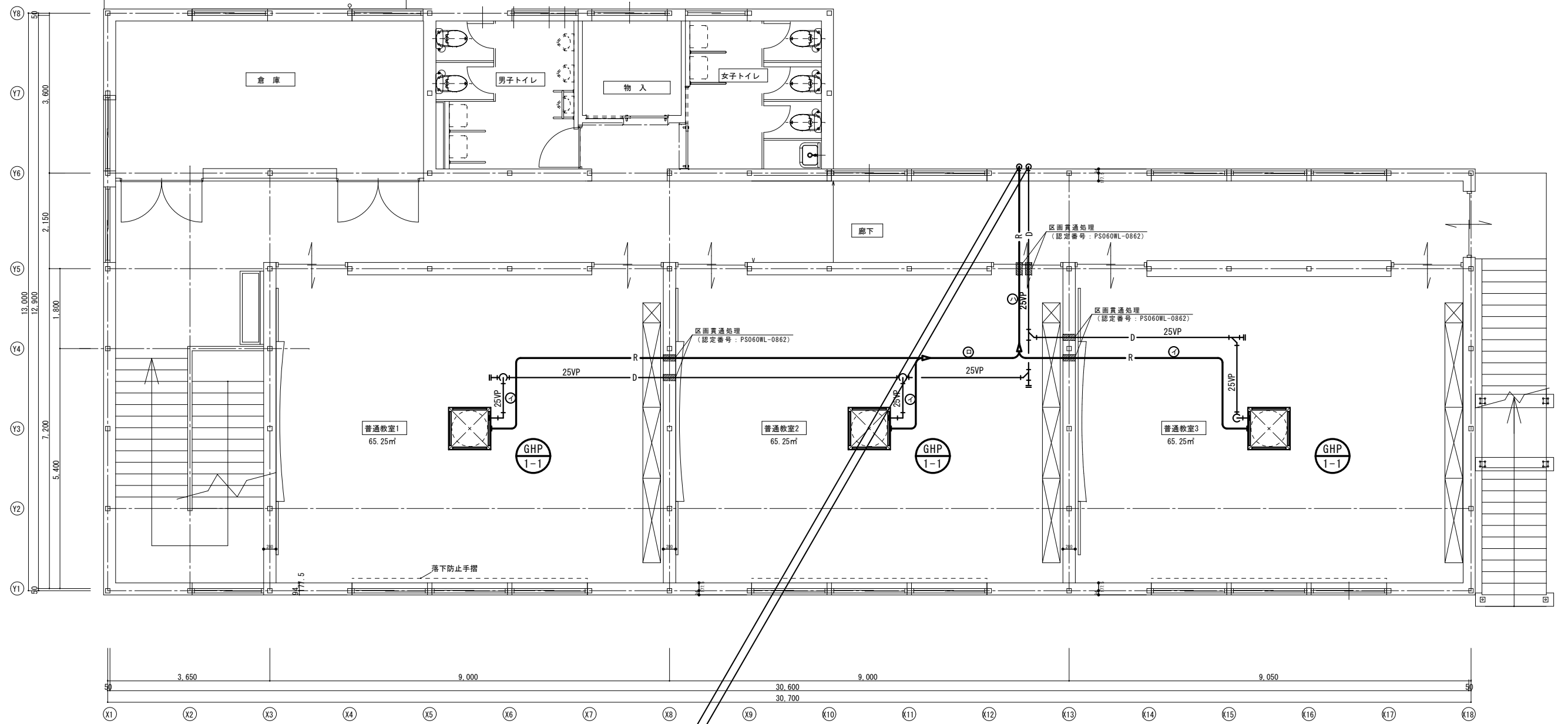
1) 冷媒配管ユニットは下記の仕様による。

記号	液管 (φ)	ガス管 (φ)	ドレン管	制御配線	内外電源配線
①	9.52φ	15.9φ	—	EM-FOPPE1.2-1P	電気設備
②	9.52φ	22.2φ	—	EM-FOPPE1.2-1P	電気設備
③	15.9φ	28.6φ	—	EM-FOPPE1.2-1P	電気設備

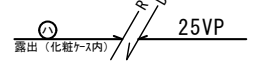


1階平面図 S=1/50

横浜市教育委員会		工事名	仏向小学校仮設教室設置その他工事		
年月日	令和2年3月	縮尺	S=1/50(A3:1/100)		
図面名称	1階平面図				
設計者	施設番号	種別	完成年度	図面枚数	図面番号
一般建築士登録 第 212323 号 飯沼明広					M-05



2階平面図 S=1/50



(衛生空調設備)

横浜市教育委員会		工事名	仏向小学校仮設教室設置その他工事			
年月日	令和2年3月	縮尺	S=1/50(A3:1/100)	図面名称	空調設備 2階平面図	
設計者		施設番号	棟番号	室番号	図面枚数	図面番号
一級建築士登録 第 212323 号 飯塚明広						M-06