

受付番号	種目番号 —	連絡先	委託担当 資源循環局施設課設備係 電話 TEL 671-2543
------	-----------	-----	--

設 計 書

- 1 委 託 名 戸塚輸送事務所における燃やすごみ運搬業務委託
- 2 履 行 場 所 戸塚区名瀬町443番地1 ほか
- 3 履 行 期 間 期間 令和2年4月1日から令和3年3月31日まで
又 は 期 限 期限 令和 年 月 日まで
- 4 契 約 区 分 確定契約 概算契約
- 5 その他特約事項 なし
- 6 現 場 説 明 不要
 要 (月 日 時 分、場所)
- 7 委 託 概 要 本委託は、資源循環局戸塚輸送事務所に搬入される燃やすごみを、大型コンテナ輸送車により、本市の指定した搬入施設に運搬する業務を委託するものである。

8 部 分 払

■ す る (12回以内)

□ し ない

部分払の基準

【確定数量分】

名称	履行予定月	金額
直接人件費 等一式 (現場責任者、消耗品等、業務管理費、一般管理費)	4月	
	5月	
	6月	
	7月	
	8月	
	9月	
	10月	
	11月	
	12月	
	1月	
	2月	
	3月	

【概算数量分】

※単価及び金額は消費税及び地方消費税相当額を含まない金額。

※税抜き総額の12分の1を1か月分の金額とし、小数点以下は切り捨てとする。

※税抜き総額との差額分が生じた場合、差額分については3月履行分の支払に加算する。

【概算数量分】

名称	数量		単価	金額
人件費・燃料	(戸塚輸送～ 鶴見工場)	(862)	回転	()
	(戸塚輸送～ 旭工場)	(10)	回転	()
	(戸塚輸送～ 金沢工場)	(1,149)	回転	()
	(戸塚輸送～ 都筑工場)	(3,735)	回転	()
タイヤ購入及び交換費	(100)	本		()
有料道路 利用料	(戸塚輸送～ 鶴見工場)	(1,724)	回	()
	(戸塚輸送～ 金沢工場)	(2,298)	回	()
	(戸塚輸送～ 都筑工場)	(7,470)	回	()

※単価及び金額は消費税及び地方消費税相当額を含まない金額。

ただし、有料道路利用料は消費税含む。

概算数量の場合は、数量及び金額を()で囲む。

委託代金額

¥ ()

内 訳

..... 業 務 価 格 ¥ ()

..... 消費税及び地方消費税相当額 ¥ ()

..... 有料道路利用料 ¥ ()

横 浜 市 資 源 循 環 局

委託内訳書

名称	形状寸法等	数量	単位	単価 (円)	金額(円)	摘要
戸塚輸送事務所における燃やすごみ運搬業務委託						
直接人件費						
現場責任者			人			
小計						
直接物品費						
消耗品等		1	式			
人件費・燃料 (戸塚輸送～鶴見工場)		(862)	回転		()	
人件費・燃料 (戸塚輸送～旭工場)		(10)	回転		()	
人件費・燃料 (戸塚輸送～金沢工場)		(1,149)	回転		()	
人件費・燃料 (戸塚輸送～都筑工場)		(3,735)	回転		()	
タイヤ購入及び交換費		(100)	本		()	
小計					()	
I 直接業務費					()	
業務管理費		1	式			
II 業務原価					()	
一般管理費		1	式			
III 業務価格					()	
IV 消費税相当額					()	
有料道路利用料 (戸塚輸送～鶴見工場)		(1,724)	回		()	
有料道路利用料 (戸塚輸送～金沢工場)		(2,298)	回		()	
有料道路利用料 (戸塚輸送～都筑工場)		(7,470)	回		()	
小計					()	
V 業務委託料					()	

※概算数量の場合は、数量及び金額を()で囲む

戸塚輸送事務所における燃やすごみ運搬業務委託仕様書

1 委託内容

本委託は、横浜市戸塚区名瀬町4-4-3番地1所在、横浜市資源循環局戸塚輸送事務所（以下「戸塚輸送事務所」という。）に搬入される燃やすごみ（以下「ごみ」という。）を、指定した搬入施設へ運搬する業務である。

また、ごみ運搬業務は、搬入施設を随時変更することで焼却工場の安定稼働を図ることを目的としている。

2 履行期間

本委託の履行期間は、令和2年4月1日から令和3年3月31日までの月・火・金・土曜日（祝日も含む）の週4日を履行日とし、日・水・木曜日と、年末年始業務休止期間（12月31日～1月3日）を休日とする。

ただし、横浜市（以下「本市」という。）からの指示があった場合は、日・水・木曜日や年末年始業務休止期間であっても、履行日とする。

3 処理量

(1) 戸塚輸送事務所に搬入されたごみを、本市が貸与する車両とコンテナを使用して、受託者が下記の予定運搬量を搬入施設へ運搬する。

ただし、下記参考実績の通り戸塚輸送事務所から運搬するごみ量は、季節変動等による搬入量の増減がある。

なお、年度末の最終稼働日に搬入されたごみは、すべて当日中に搬入施設へ運搬することとする。

【令和2年度 戸塚輸送事務所 予定運搬量（概算）】

5,756回転

※ 搬入施設への運搬1往復を1回転とする。

また、戸塚輸送事務所へのごみの搬入量によっては回転数が増減することがある。

【参考実績】

平成30年度戸塚輸送事務所月別1日平均搬入量 単位：t（整数未満四捨五入）

	4月	5月	6月	7月	8月	9月	10月	11月	12月	1月	2月	3月
月・火 平均 搬入量	191	189	177	176	170	174	187	174	177	161	151	160
金・土 平均 搬入量	205	210	200	196	198	190	212	198	215	225	170	181

※あくまでも参考値とする。

(2) 12月20日頃から翌年1月10日頃までの年末年始期間については、ごみの搬入量が增大するが、下記の実績を参考とした量を搬入施設へ運搬すること。

なお、年末の最終稼働日に搬入されたごみは、すべて当日中に搬入施設へ運搬すること。

【参考実績】

平成30年度年末年始最大搬入量 単位：t（整数未満四捨五入）

	12月28日（金）	1月4日（金）
搬入量	306	394

※あくまでも参考値とする。

4 輸送車両・ドライブレコーダー・コンテナ

(1) 輸送車両11台

10t車級のアームロール車（ETC装置搭載）

<別添1>「輸送車両・コンテナ図面」参照

ア 輸送車両は全て、自動車任意保険（対人対物無制限）に受託者の負担において加入し、保険証券の写しを速やかに本市へ提出すること。

なお、車検及び車検に係る重量税、自賠責保険及び法定点検については本市の負担とする。

- イ 車両の返却及び入れ替えがある際は、本市の指示のもと受託者の負担で行うこと。
- ウ 受託者は、着脱可能なマグネットシートを用いて貸与された全ての車両に社名（1文字あたり、縦9cm、横7cmとし、横書きでバランスよく）を本市の指示する場所に明示すること。
なお、マグネットシートは受託者の負担での用意とするが、高速道路での走行に耐えられ、社名が確認しやすい色・デザインとし、毎日の作業開始前に車両に貼り付け、作業終了後は取り外すこととし、劣化した場合は新品と交換すること。
また、必要に応じて配付する本市施策の推進・啓発のためのマグネットシート等も同様に明示すること。

(2) ドライブレコーダー

- 輸送車両にドライブレコーダーが設置されている場合は、以下の通り運用すること。
- ア 本市の許可なく、データの閲覧、複写及び加工を行わないこと。
- イ 本市の許可なく、ドライブレコーダー本体に装着した記録媒体の持ち出しを行わないこと。
- ウ 輸送車両の運転手は、車両を離れる際は常に車両を施錠すること。
- エ ドライブレコーダーは輸送車両の運行中、常時稼働させること。ただし、ドライブレコーダーの故障等により、ドライブレコーダーが正常に動作しない場合は、その限りではない。
- オ ドライブレコーダーの動作に異常がみられる場合は、速やかに本市担当者に報告すること。
- カ 本市からドライブレコーダーの運用について指示があった場合は、指示に従うこと。

(3) コンテナ16基

<別添1>「輸送車両・コンテナ図面」参照

5 本委託に適用する仕様書等

受託者は、別紙「適用する仕様書等（委託）」の本業務に関することについて遵守すること。

6 業務従事者

- (1) 受託者は、本業務を適正かつ円滑に行うために、次の資格を有した人員（以下「業務従事者」という。）を確保すること。
 - ア 安全運転管理者（道路交通法）
 - イ 大型自動車運転免許（道路交通法）
 - ウ 整備管理者（道路運送車両法）
- (2) 受託者は、業務従事者が代わった場合について、「業務従事者選定通知書」及び前述6（1）で定めた資格の証明書類の写しをその都度本市に提出すること。
- (3) 受託者は、業務従事者について本市が本業務遂行上不適格と判断した場合、速やかに本業務から離し、代行者として本市の確認を受けた者を従事させること。

7 現場責任者の責務

- (1) 現場責任者は、搬入施設へのごみの運搬業務は行わず、現場総監督者として業務に関する指揮監督及び一切の事項を処理すること。
また、携帯電話等により必ず連絡が取れる体制及び緊急事態発生時等にはすぐに現場へ行く体制を整えること。
- (2) 現場責任者は、契約書・仕様書・設備内容・搬入計画等を熟知し、本市との連絡を緊密に取りながら委託業務を適正かつ円滑に遂行するものとする。
また、本市との車両に関わる事項については現場責任者が対応を行うこと。
- (3) 現場責任者は、定められた時間内に業務が終了しない恐れがある場合や終了しなかった場合には、速やかに本市及び施設管理者に連絡を行い、協議すること。
- (4) 現場責任者は、本市から指示があった場合は速やかに本市を訪れ、連絡・調整等を行わなければならない。
- (5) 責任者は、苦情処理や事故対応等、市民と接する場合には親切丁寧な対応に努めること。

8 施設の使用

受託者は、本業務に必要な施設については、本市の指示する施設を使用することができる。

戸塚輸送事務所へは、自家用車（オートバイを含む）での通勤は原則として禁止するが、目的外使用許可申請を行い、本市が許可をした場合はその限りではない。ただし、申請を行える台数は車両7台分までとし、許可された場合は本市が定める使用料を別途指示する方法で支払うこと。

業務に必要な車両（連絡車）を戸塚輸送事務所内に駐車する場合は、別途本市の許可を得ること。

その際には、その車両が受託者の車両であることがわかるよう、使用者又は所有者が受託者の名称となっている「車検証の写し」を本市に提出すること。

また、本市は駐車場で起きた事故等には一切責任を負わないこととする。

9 機材類の無償貸与

本市は、本業務に必要な機材類（輸送車両、コンテナ等）を以下のとおり、受託者に無償貸与するものとする。

- (1) 受託者は、本市所有の機材類を使用して業務を行う。
- (2) 受託者は、貸与機材類を善良な管理者の注意をもって管理するものとし、貸与機材を転貸、担保に供し、又は委託業務以外の用途に供してはならない。
- (3) 受託者は、貸与機材類が滅失、紛失又は破損した時は、ただちに報告書及び確認がとれる写真を本市に提出しなければならない。この場合において、受託者は本市の指示するところにより受託者の負担において修理し、又はその損害額を弁償しなければならない。
- (4) 天災等による損害については、双方協議して定めるものとする。
- (5) 受託者は、貸与機材類の引き渡しを受けた時は、速やかに機材類の借用書を本市に提出すること。

10 業務内容

(1) 共通事項

ア 連絡調整等

受託者は、毎日の作業開始前に、搬入計画等の本市の指示する事項の連絡や打ち合わせを行うこと。

また、本市が搬入計画等の指示をした場合には、これに従うこと。

イ 作業時間

作業時間は午前8時30分から午後5時15分までとし、作業開始及び終了時間を厳守すること。

ただし、作業開始及び終了時間を変更する場合がある。

なお、年度当初や年末年始などのごみ量が増加する時期などは、搬入が作業時間外になることがあるが、その場合には、本市と事前協議を行うこと。

ウ 操業停止時の作業

受託者は施設の故障等により輸送業務が行えない場合について、輸送車両の点検や洗車等を行うこと。

エ 荒天時の作業

受託者は、台風や降雪などの荒天時においても運搬業務を行える体制を構築すること。また、当日の作業状況について、業務開始前及び途中経過を本市、施設管理者へ報告すること。

なお、荒天が当日中に回復し業務を再開できる状況になった場合は、あらためて報告を行ってから業務の再開を行うこと。

(2) 輸送車両運搬業務

ア 始業前点検等

受託者は、道路運送車両法第47条の2第2項により、同法第48条第1項第1号に掲げる自動車について別表第1（事業用自動車、自家用貨物自動車等の日常点検基準）で定める日常点検を行い、その点検結果を記録する。さらに必要に応じて修繕を行うなど安全作業に努めることとする。

なお、点検結果は本市が提出を求めた場合に提出を行えるよう保管しておくこと。

イ コンテナの積載及び設置

受託者は、作業時間中は常に車両にコンテナを積載し、また空のコンテナを戸塚輸送事務所内のコンパクト装置へ設置できる体制を整え、必要な人員を配置すること。

施設管理者の指示があった場合は、速やかに車両にコンテナを積載し、またコンパクト装置へコンテナを設置すること。

なお、コンテナをコンパクト装置に設置する際には、設置個所に対してゆっくり丁寧に設置すること。

施設管理者の誘導時や、車両への積載作業時等には、事故が起きないように十分留意すること。

ウ 積載量

1回あたりの積載量は、当該車両の最大積載量を超えないものとし、積載量は7 t程度とする。

エ 運搬

(ア) 受託者は、本市から定期的に提示する搬入計画に必要な人員を確保すること。

搬入計画の変更については原則として、当該日の1週間前には連絡することとするが、緊急時等の変更についても対応すること。

また、本市が指示した場合、受託者は人員体制の計画を本市に提出すること。

(イ) 戸塚輸送事務所から運搬を行う搬入施設は以下の4工場とするが、搬入施設への運搬は本市の搬入計画等に基づき行うこと。

なお、搬入施設及び搬入施設別予定運搬量は以下のとおりとする。

名称	所在地	搬入施設別予定運搬量
鶴見工場	鶴見区末広町1丁目15番地1	862 回転
旭工場	旭区白根二丁目8番1号	10 回転
金沢工場	金沢区幸浦二丁目7番地1	1,149 回転
都筑工場	都筑区平台27番1号	3,735 回転

ただし、戸塚輸送事務所へのごみの搬入量や、搬入施設のピット残及び突発的な事故等により搬入施設別予定運搬量に変動がある。

- (ウ) 受託者は、運搬の際、搬入施設まで後述 10 (2) オで定めた有料道路を利用し、法定速度の遵守など道路交通法等関係法規を遵守し、戸塚輸送事務所及び搬入施設では構内速度や搬入経路を遵守するとともに、安全運転を心掛けること。

また、運搬経路について<別添2>「通行禁止道路図」を遵守すること。

- (エ) 受託者は、運搬の際、汚物や汚水が道路上にこぼれないようにするとともに、騒音や振動により運搬経路周辺の住環境に支障をきたさないよう、十分注意すること。

- (オ) 受託者は、搬入施設への搬入時及び計量時には、他の収集運搬車両等に留意し、搬入施設の構内作業基準等及び指示に従うとともに、係員がいる場合はその指示に従うこと。

また、計量装置で重量を計り、係員の指示に従い、ごみを排出後、再度計量し計量伝票を受領すること。計量時に使用する IC カードは本市が貸与する。

なお、受託者が IC カードを紛失・破損した場合は、速やかに本市へ連絡するとともに、実費弁償するものとする。

オ 有料道路利用

受託者は、搬入施設(旭工場を除く)への運搬について、往路・復路共に ETC 無線走行にて有料道路を利用すること。また、有料道路利用経路は以下とし、最短経路を走行するものとする。

鶴見工場	川上 ⇄ 生麦
金沢工場	川上 ⇄ 並木
都筑工場	川上 ⇄ 港北

上記以外の利用経路は原則認めないものとする。

ただし、有料道路を効率的に利用できない場合はこの限りでないが市民等の迷惑にならないよう走行し、本市から経路について指示があった場合は、これに従うこと。

有料道路利用料は、ETC カードを用いて受託者にて支払いを行うが、受託者からの請求により本市が負担するものとする。

受託者は、本業務でのみ使用する ETC カード契約を行い、各車両専用の ETC カードを作成すること。

なお、速やかに、車両番号と専用の ETC カード番号が記載された一覧表及び ETC の契約関係書類の写しを提出すること。

カ 搬入時間

搬入施設の搬入時間は、午前 8 時 30 分から午後 4 時 45 分とする。

やむをえず搬入時間を過ぎる場合は、本市、施設管理者と調整し搬入するものとする。

キ 洗車

受託者は、運搬業務終了後、指定場所において当日使用した車両及びコンテナを洗車すること。

ただし、当日の積置コンテナはその限りではないが、積置コンテナについては翌稼働日の作業終了後に必ず洗車を行うこと。

なお、洗車に使用した分の水道料金は受託者の負担とし、支払方法については<別添3>「輸送事務所水道料金の算出及び支払方法について」のとおり、納入通知書により指定金融機関に振り込むこと。

また、洗車に必要な消耗品等については、受託者の負担で用意するものとする。

ク 運転操作

受託者は、車両の特殊装備部分の操作については、「取扱説明書」等に従い適正に行うこと。

ケ 消耗品等の範囲

- (ア) 輸送車両の運行に必要な燃料及び下記一覧表に記載されている消耗品等については、受託者の負担・責任で補給するものとする。

- (イ) 受託者は、タイヤの残溝が 3.2mm 未満または、タイヤが著しく劣化及び使用不可とならないよう、新品タイヤに交換すること。

タイヤ交換を行う際は、事前に本市に連絡し、承諾を受けたのち、本市の敷地内で行うこと。

タイヤ交換を行った際は、タイヤ交換を行ったとわかる写真、伝票、書類等を控えておき、本市に提出すること。

また、タイヤに偏摩耗を起さないために、タイヤローテーション及び本市への報告を随時行い、車両ごとに摩耗状況を均一にするように努めること。

なお、受託者は法定点検及び車検時等も含め、履行期間中に本市がタイヤ交換及びローテーションの指示をした場合は、これに従うこと。

また、受託者は、本市が行ったタイヤの残溝のチェック報告書について、誤りがないか確認すること。

- (ウ) 輸送車両のエンジンオイル (JASO DH-2) 及びオイルフィルターは、該当車両の車検入庫直前に受託者の負担にて交換を行う。

また、交換を行ったとわかる伝票、写真、書類等を控えておき、本市に提出すること。

- (エ) 尿素 SCR システム搭載車については、エンジンの始動に AdBlue® (尿素水) が必要なため、車両の表示に従い受託者の負担・責任で補充すること。

消耗品等一覧表	
①	タイヤ
②	油脂類 (グリス)
③	エンジンオイル
④	エンジンオイルフィルター
⑤	AdBlue® (尿素水)
⑥	灯火類 ストップランプ球、ターンシグナル球、ヘッドランプ球、ナンバー球、フォグランプ球、ドアステップ灯、車幅灯、室内灯、後退灯 (バックランプ)

- (オ) リースアップした車両の返却の際には、前述の「消耗品等一覧表」に記載する消耗品等を確認し、返却に必要な燃料等は補充しておくこと。

- (カ) 次年度受託者が、次年度稼働開始日から車両が稼働できるように消耗品等を補充しておくこと。

コ 法定点検及び車検時等の対応

- (ア) 法定点検及び車検時等には、受託者の負担で本市の指定する施設へ車両を持ち込むこととする。

なお、法定点検及び車検時等には車両を使用する場合があるが、燃料等は受託者の負担とする。

- (イ) 受託者は、法定点検及び車検時等では、各種点検に支障が無いよう、車両を念入りに洗車し、コンテナを積載していない状態で持ち込むこととする。さらに必要書類 (車検証、定期点検記録簿等) の提出をすること。また、タイヤの残溝については 3.2mm 以上、燃料は満タンにし、エンジンオイル及びオイルフィルターの交換を行うこと。

- (ウ) 各種点検の日程については、本市の指示する日程とする。

- (エ) 受託者は、車両持込時においては、本市の車両確認検査を受けるものとする。

なお、ボディ及びバンパー等に傷がある場合は、受託者の責任においてこれを修理する。

- (オ) 受託者は、車両故障時において、本市の指示に従い速やかに対応するものとする。

サ コンテナの取扱

コンテナは車両に積載した時点で車両の一部として扱う。

また、コンテナ保守・点検・保守点検委託を施設管理者において行うが、その際は施設管理者からの指示に従い、受託者が車両の運転等を行うこと。

なお、コンテナ保守点検時等には車両を使用する場合があるが、燃料等は受託者の負担とする。

シ 修繕等の範囲

- (ア) 車両 (車両積載中のコンテナ含む) の修繕 (走行中の飛石による破損等含む) は、原則として受託者が行う。また、受託者の過失が認められるもの (交通事故及び自損事故含む) は、本市の指示のもと受託者の責任において修理する。

なお、いかなる傷等も受託者の責任において現状復帰するものとし、作業前、作業中、作業後の修繕箇所及び車両番号を撮影し、本市に報告書を提出すること。

- (イ) 車両等の適正な運行の下、経年劣化により修繕が必要と本市が認めたものについては、別途協議する。

ス 車両確認について

業務履行終了前に、本市、受託者双方立会いのもと車両の不具合等の確認を行うこと。

セ 緊急時の搬送替え

受託者は、突発的な事故等により搬入施設に運搬ができない場合は、本市の搬送替えの指示に従うこと。

11 安全作業

- (1) 受託者は、業務上危険が伴う作業においては、業務従事者に対し常に労働安全の指導と向上を図り、事故の防止に努めなければならない。
- (2) 本市の責任によらない作業中の事故（人身事故を含む）については、一切受託者の責任において処理するものとする。

また、交通事故や作業事故等の事故及び労働災害が発生した場合は次のとおり対応し、受託者が自ら修理、費用弁済等適切な措置を行うこと。

 - ア 過失・被害の大きさ等に係わらず、直ちに本市へ報告すること。

なお、交通事故等の場合は、直ちに警察にも連絡すること。
 - イ 警察や救急、相手方への連絡など、自ら必要な初動対応を行い、適切な処置をとること。
 - ウ 責任者は速やかに事故現場に急行し、過失割合に係わらず関係者に対して誠意をもって対応すること。
 - エ 本市への報告の際は、＜別添4＞「事故における対応について」にそって行うこととし、新たな情報が入り次第、電話にて内容を即時に連絡すること。
 - オ 交通事故や作業事故等の事故及び労働災害の対応結果については、過失・被害の大きさ等にかかわらず、＜別添5＞「交通事故報告書」を使用して書面にて速やかに本市に報告すること。その後本市より指示のある場合は、「事故等指導報告書」等必要な書類を提出し、再発防止の策を講じること。

なお、車両に破損等がある場合には、対象箇所及び車両番号を撮影し、報告書とともに本市へ提出すること。

12 緊急事態発生時の対応

- (1) 受託者は本市と協議の上、緊急連絡網を作成し、緊急時に迅速に対応できるよう危機管理対策に努めること。
- (2) 受託者は、地震・風水害・ピット火災等による災害発生時等の緊急事態（以下「緊急事態」という。）であっても、業務従事者を招集できる体制を確立しておくこと。
- (3) 受託者は、緊急事態が発生した場合の作業等については、本市の指示に従うこと。

特に、横浜市内で震度5強以上を観測した場合には、速やかに施設管理者及び本市に連絡することとし、業務従事者の安否状況や、輸送車両・コンテナの被害状況、運搬業務状況及び受託者自身の会社運営状況等の報告を求められた際にも対応できるよう情報を把握しておくこと。ただし、電話等での連絡ができない場合は、翌稼働日の稼働時間前までに戸塚輸送事務所、または本市の担当者と直接話ができるように参集する等の対応を行うこと。
- (4) 受託者は、緊急事態の対応を円滑に行うために、本市が実施する防災訓練について本市から指示があった場合は協力すること。

13 労務管理

受託者は、業務従事者の労務管理等にあたっては、労働基準法・労働安全衛生法・労働者災害補償保険法・健康保険法・厚生年金保険法・雇用保険法等の労働関係法規を遵守すること。

14 業務従事者への研修等

- (1) 受託者は、適正に業務を行うため、また交通事故・労働災害等を防止するために、業務従事者に対し、次に掲げる研修・教育・指導・会議等を行うなどして、本業務が円滑に遂行できるようにすること。
 - ア 安全運転に関すること（道路交通法等含む）
 - イ 機械操作等の安全作業に関すること
 - ウ 事故防止に関すること
 - エ 市民対応マナー
 - オ 緊急事態発生時の対応、連絡体制について
 - カ 搬入施設への経路、搬入施設での計量方法及び経路
- (2) 受託者は、次年度受託者に対し、文書等により本委託業務で行う作業全てを引き継ぐこと。

また、文書によれない運転操作については、本市の許可を得て実機を使用したトレーニングを行い、安定稼働が可能な状態に育成すること。

15 市民等応対

- (1) 受託者は、運搬業務の効率的実施と、業務の公共性を十分に認識し、常に本市の業務を請け負っていることを念頭に置き、作業に際しては服装・言葉づかい・態度等において市民の信頼を損なわないようにし、市民への奉仕を心がけること。

- (2) 受託者は、いかなる理由があっても市民等から金品、その他のものを収受してはならない。
- (3) 受託者は、市民等から運搬業務に関する苦情等を受けたときは、誠意を持って対応すること。
また、対応内容を速やかに本市に書面にて報告すること。
- (4) 受託者は、業務従事者に対して、作業中は常に長袖・長ズボンの作業着（受託者内で統一したものに限り）・名札・安全靴・その他業務従事者の安全対策上必要なものを着用させること。

16 作業報告及び確認

- (1) 受託者は、毎日の作業終了後、運搬状況・搬入施設への運搬量等の日々の作業状況を各車ごとに記録した<別添6>「燃やすごみ運搬業務委託作業運転日報」及び搬入施設で受領した計量伝票を施設管理者に提出し、あわせて作業の報告を行うこと。
また、各車の日報について、1か月分をとりまとめた報告書を本市の指示する様式を使用し、本市にデータで提出すること。
- (2) 受託者は、各月の委託業務終了後、<別添7>「燃やすごみ運搬業務委託作業運転月報」に1ヶ月分をまとめ、翌月の7日までに本市へ持参し、提出すること。
- (3) 受託者は、作業報告の確認の結果として記載事項の訂正を求められた場合には、遅滞なく訂正を行い本市の再確認を受けること。
- (4) 受託者は、本件委託業務の適正な履行に必要な範囲において、本市から必要な報告書の提出や帳簿書類、その他の物件の検査、事業所等への立入調査を求められた場合には、これに協力しなければならない。

17 概算数量の取扱等

概算数量は、履行確認ができたもののみを数量として扱う。虚偽、または誤った報告に基づいた請求及び支払いが行われたと発覚した際には、金額の戻入を行うこととする。

- (1) 搬入施設への運搬に伴う費用は、輸送事務所から搬入施設へごみを運搬し、搬入施設から輸送事務所へ戻ってきて往復で1回転とし、回転数に応じて支払うこととする。
- (2) 搬入施設への運搬に伴う有料道路利用料は、前述10(2)オで定めた経路の範囲内で利用した回数に応じて支払うこととし、片道の有料道路の利用で、1回利用とする。
- (3) タイヤ交換は、前述10(2)ケ(イ)で定めるとおりに行うこととし、タイヤ交換を行ったとわかる写真、伝票、書類等を控えておき、本市に提出すること。
ただし、適切なタイヤローテーションを行わずタイヤを偏摩耗させた、または意図的にタイヤ交換が必要となる状態とし、タイヤ交換を行った等と本市が判断した場合には、タイヤ交換費を支払わないものとする。

18 提出書類

- (1) 受託者は、責任者・作業員・整備管理者等の氏名・職務分担及び資格等を記載した「業務従事者選定通知書」及び前述6(1)で定めた資格の証明書類の写しを速やかに本市へ提出すること。また、提出内容に変更があった場合は速やかに報告し、「業務従事者選定通知書」及び資格証明書類の写しの再提出を行うこと。
- (2) 受託者は、廃棄物処理委託契約約款に従い、次の書類を本市へ提出すること。
 - ア 委託契約履行着手届出書
 - イ 委託代金内訳書
 - ウ 委託業務完了部分確認請求書
 - エ 委託契約履行完了届出書
- (3) 受託者は、下記の書類各1部を本市へ提出すること。

提出書類名	
緊急連絡網	
貸与機材類の借用書	
ETC 契約関係書類の写し及び一覧表	
自動車任意保険	保険証券写し
請負業者賠償責任保険	保険証券写し
用水使用許可申請書	

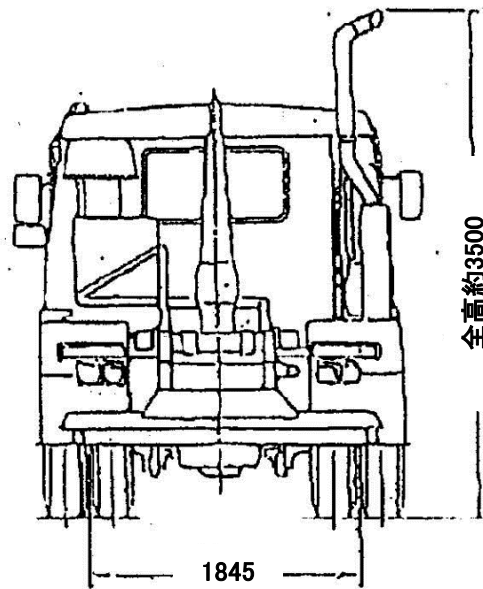
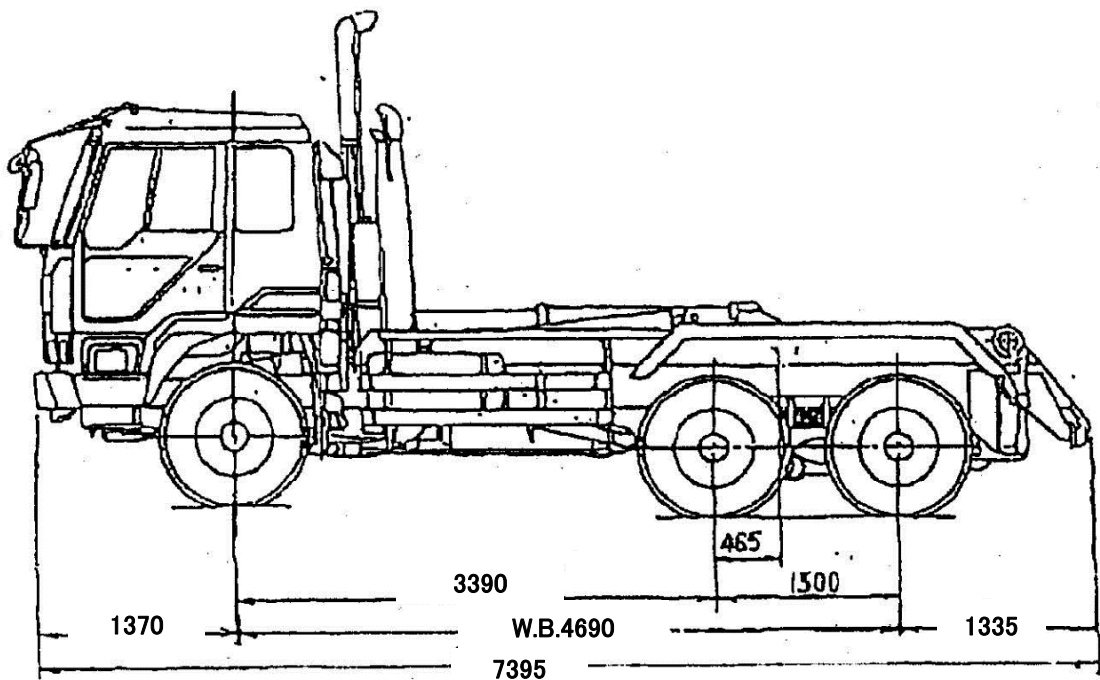
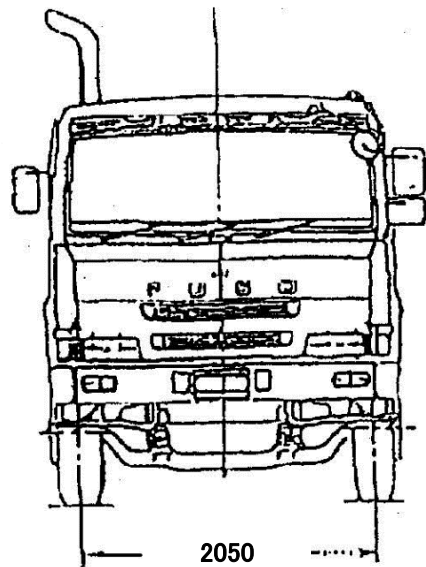
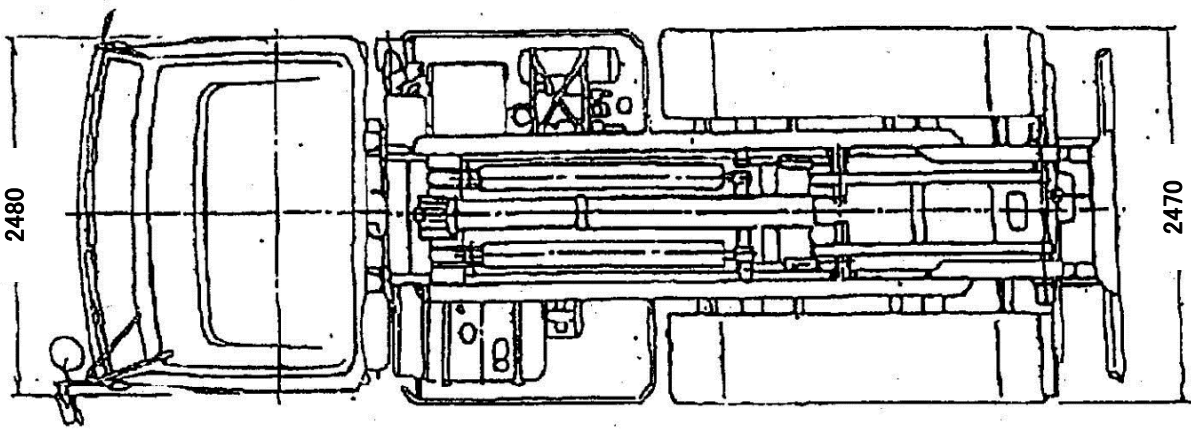
- (4) 委託業務の履行に関して、その他本市が必要な報告及び書類提出等を求めた場合は、速やかに対応すること。

19 関係法令

受託者は、本委託業務の履行に際して、道路交通法・労働安全衛生法及び関係法令を遵守するとともに、横浜市資源循環局工場構内作業基準・横浜市資源循環局各施設構内作業基準を遵守し、安全管理に努めなければならない。

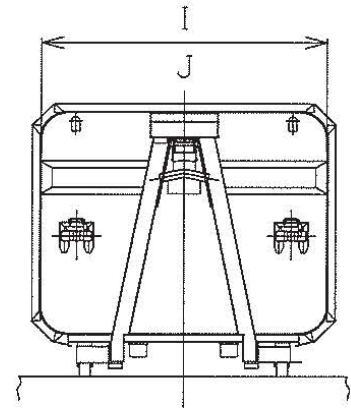
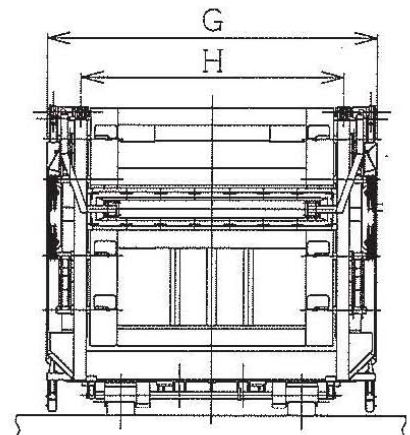
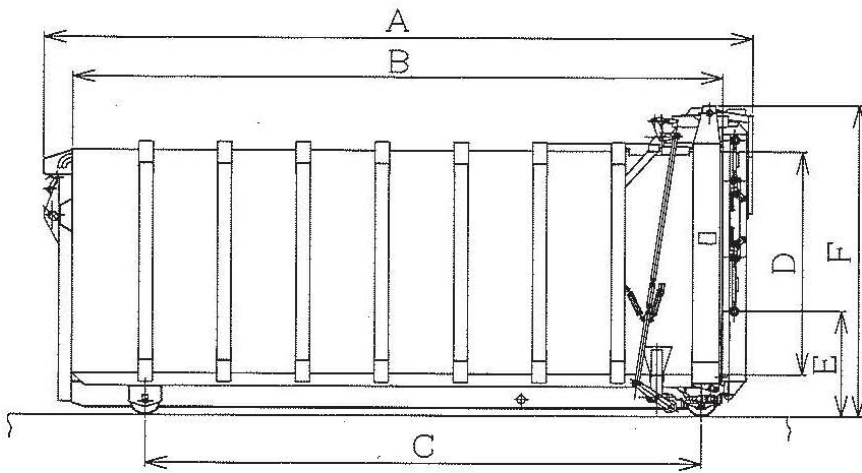
20 その他

- (1) 受託者は、契約書、本仕様書の内容及び関係法令等を遵守し、適正に業務を履行すること。
- (2) 受託者は、業務の遂行にあたって、本市の施策に協力するよう努めなければならない。
- (3) 受託者は、業務を円滑に遂行するために、施設管理者と相互協力すると共に、良好な関係を維持すること。
- (4) 書類提出の際に使用する紙、インク等の消耗品は受託者の負担とする。
- (5) 受託者は、損害が生じた際の債務不履行による業務停止の防止や、対応を円滑に行うため、請負業者賠償責任保険に加入し、保険証券の写しを本市へ提出すること。
- (6) 受託者は、本委託により得た資料及び情報について、受託者において厳重な管理の上、本市の業務を委託される担当者のみで取り扱い、複製等あるいは第三者に貸与、譲渡等してはならない。
- (7) 昼食等の休憩は輸送車両内で行わないこと。また、輸送車両にて飲食店やコンビニエンスストア等に立ち寄らないこと。
- (8) 本市は、受託者が廃棄物の処理及び清掃に関する法律に違反し、一般廃棄物について行政処分を受けた場合、契約を解除することができる。
- (9) 前述1から20(8)までに定めるものの他、業務の実施に関する事柄については、本市と受託者が協議の上で決定する。



〈別添1〉輸送車両・コンテナ図面

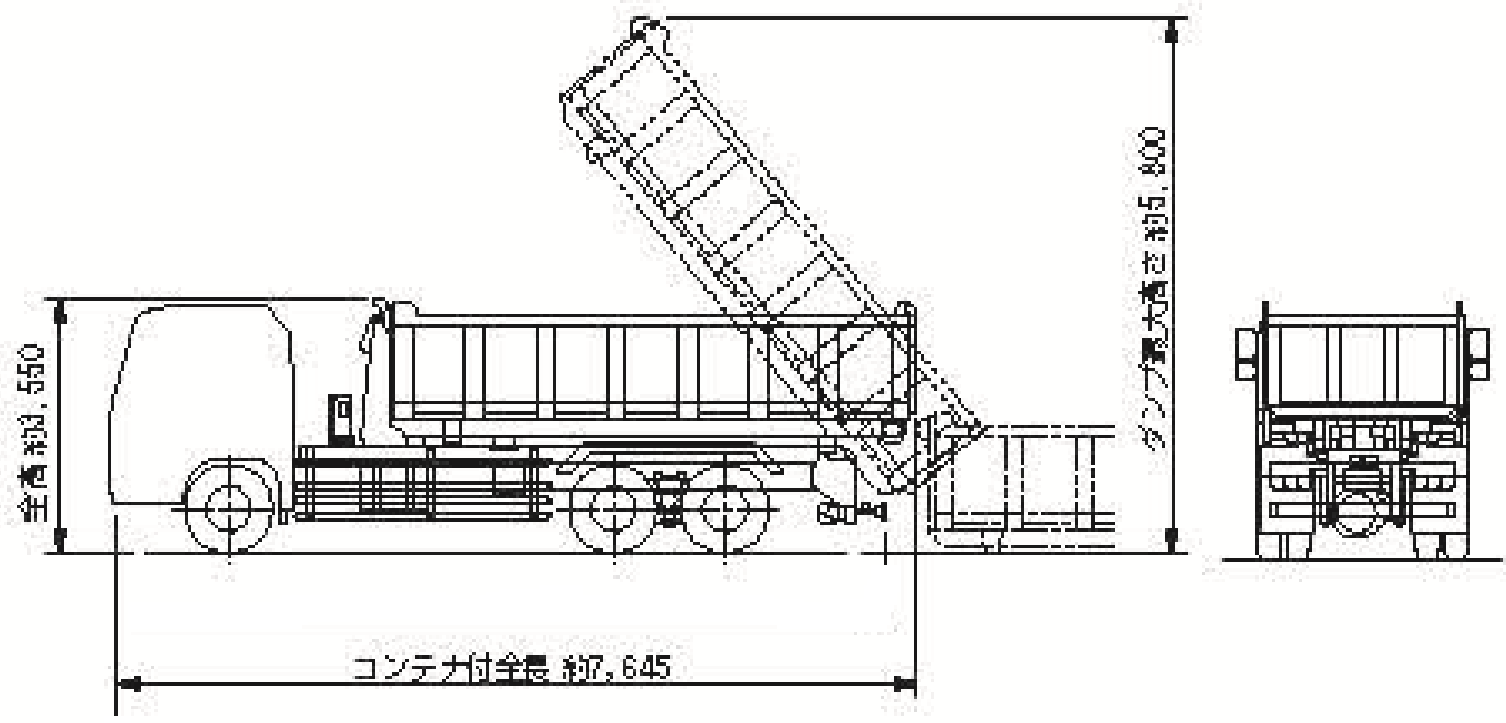
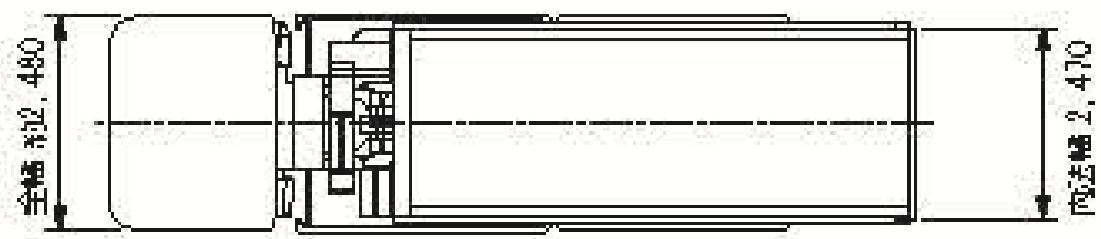
符号	測定箇所	符号	測定箇所
A	全長	F	全高
B	内法長	G	全幅
C	車輪ピッチ	H	ヒジピッチ
D	内法高	I	内法幅 前端
E	加高高さ	J	内法幅 後端



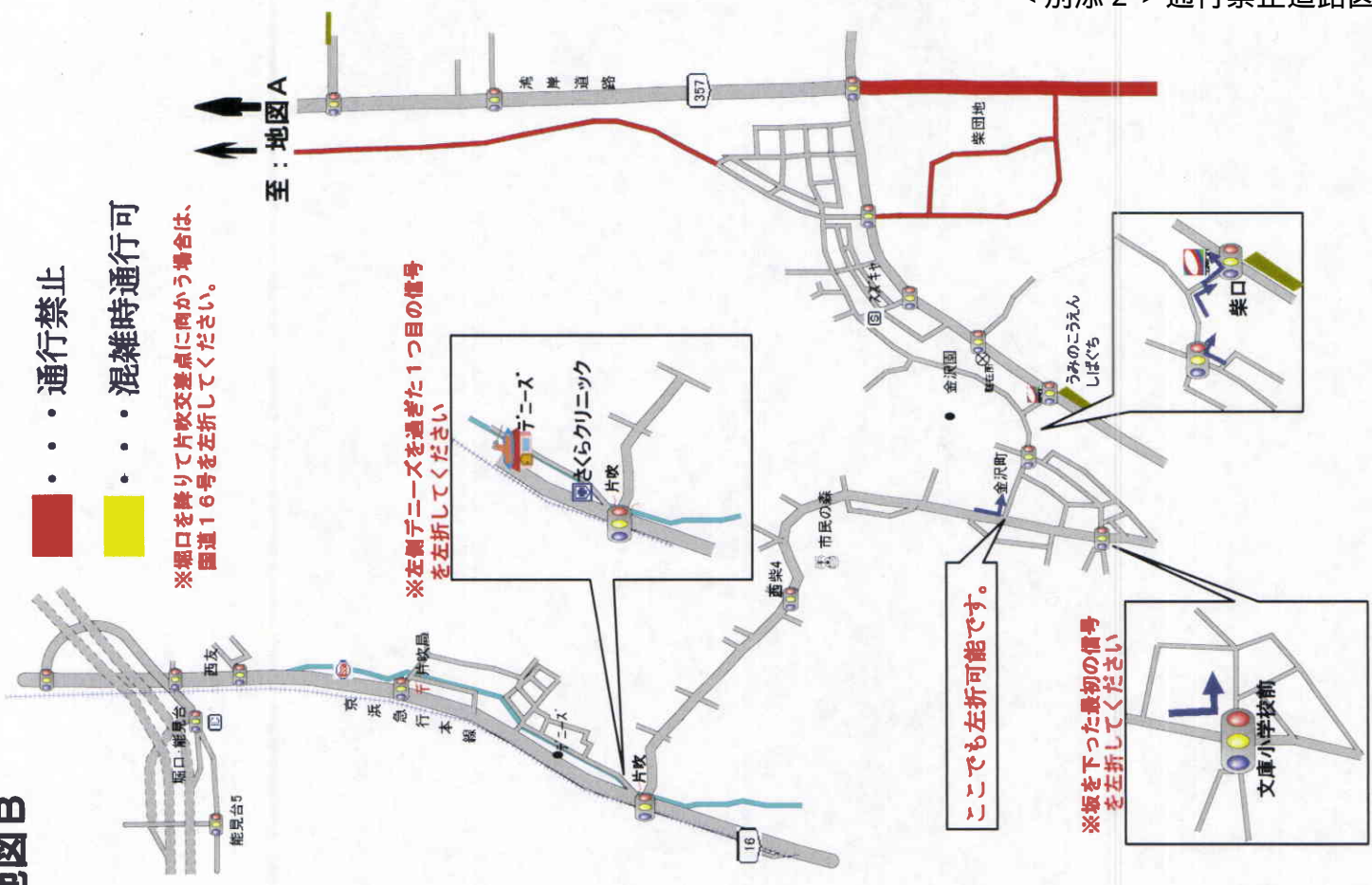
単位 (mm)

測定箇所	A	B	C	D	E	F	G	H	I	J
図面寸法	5234	4800	4110	1650	795	2320	2450	1934	2100	2300

単位:mm



地図B



- 通行禁止
- 混雑時通行可

※掘口を降りて片吹交差点に向かう場合は、国道16号を左折してください。

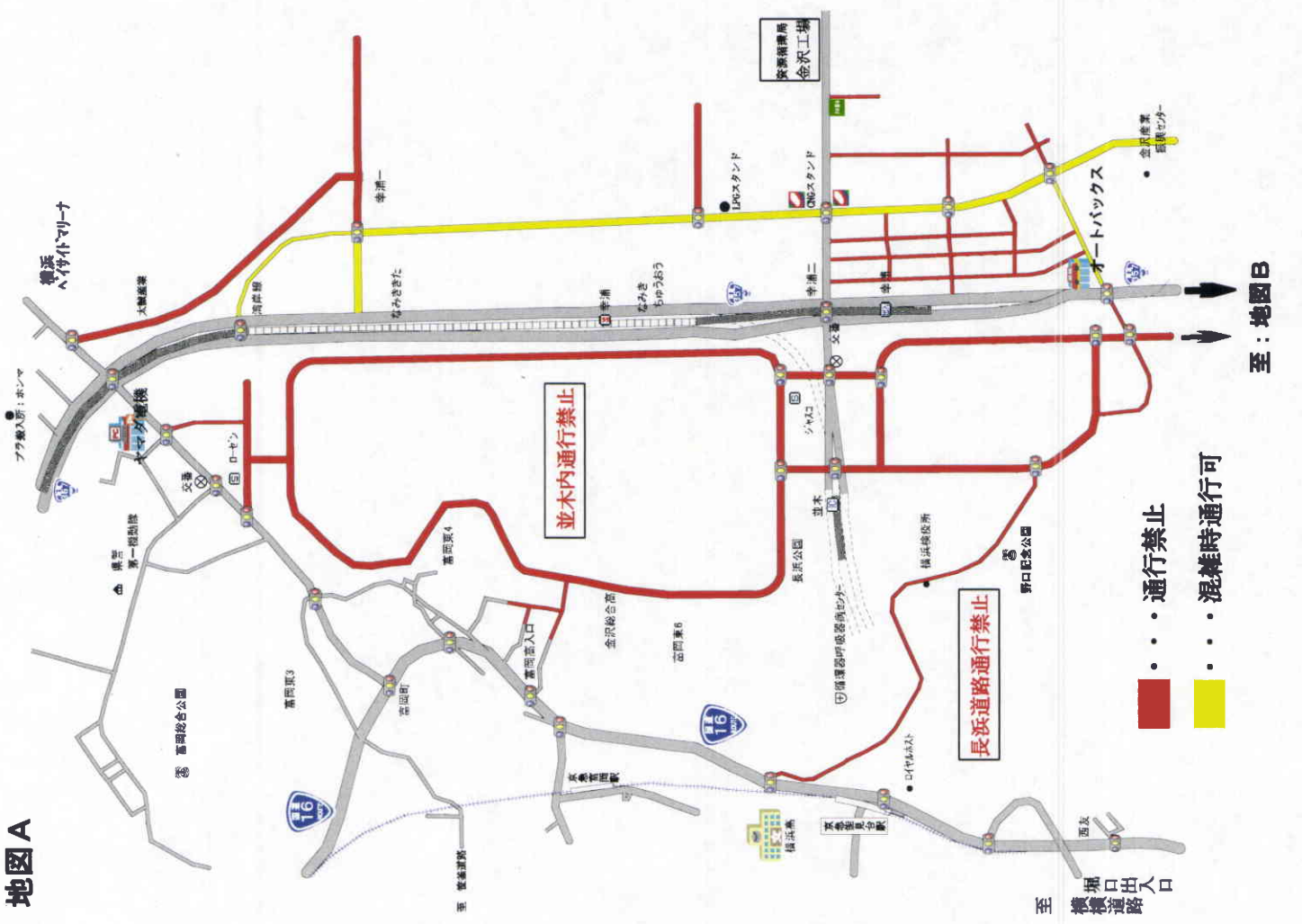
※左側デニーズを過ぎた1つ目の信号を左折してください

ここでも左折可能です。

※板を下った最初の信号を左折してください

至：地図A

地図A



- 通行禁止
- 混雑時通行可

至：地図B

至 掘口出入口 横濱道路

輸送事務所水道料金の算出及び支払い方法について

資源循環局輸送事務所（以下「輸送事務所」とする。）内の洗車場で契約期間中（令和2年4月1日から令和3年3月31日）に使用した水道使用量の検針方法及び使用量にかかる料金の算出及び支払い方法については、次のとおりとします。

1 メーターの検針

毎月1日（1日が本市の指定する休業日の場合はその翌日以降の稼働日）もしくは毎月の稼働最終日の作業終了後に、現場責任者が施設管理業務受託事業者の責任者とともに、輸送事務所内に設置されている水道メーターの検針を行い、メーター数値を記録すること。

なお、その際に施設管理業務受託事業者の責任者がメーター数値の撮影を行い、作成した確認表（別紙）を作成するので、内容を確認し、現場責任者の署名押印を行うこと。

2 水道料金の算出方法

上記の確認表を基に、横浜市水道料金・下水道使用料表により算出

（例）2ヶ月分の使用料の合計が20 m³の場合

1,927 円＝水道料

1,474 円＝下水料

水道料＋下水量＝3,401 円（二月あたりの負担額）

* 1円未満の端数については切り捨てとする。

* 水道料金・下水道使用料が改訂された場合は、それに準ずるものとする。

* 水道料金早見表：<https://www.city.yokohama.lg.jp/kurashi/sumai-kurashi/suido-gesui/suido/ryokin/hayamihyo.html>参照

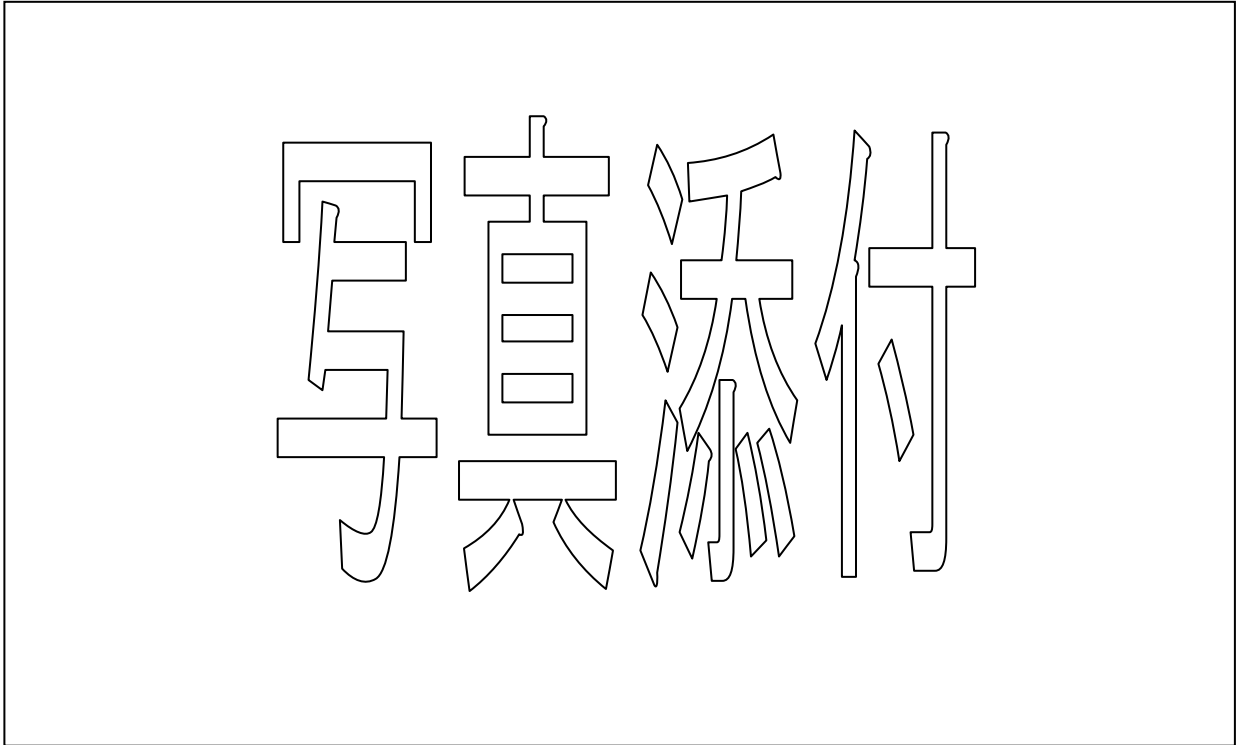
3 料金の支払い

本市、または施設管理業務受託事業者から上半期・下半期分の2回にわたり発行する納入通知書・請求書を受領後、指定した金融機関にすみやかに納入してください。

____ 輸送事務所 洗車場水道メーター確認表 (____ 月分)

検針日 年 月 日

洗車場水道メーター (写真)



上記メーター指針を確認しました。

令和 年 月 日

____ 輸送事務所 所長 印

____ 現場責任者 印

事故における対応について（委託業者）

< 大まかな流れ >

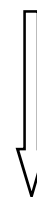
事故発生



事故状況の把握



連絡体制の維持



当日の報告

< 具体的取組事項 >

- 業務従事者は、速やかに現場責任者に報告する。
- 現場責任者は、事故の規模に関わらず、本市へ即時に報告する。その後は、どんなに小さなことでも、新しい情報が入り次第、すぐに報告を入れ、連絡を密にしておく。

- 事故の状況のうち、知り得る範囲の情報を逐一把握、報告する。

< 把握したい内容 >

- ・発生日時・場所
- ・人身、物損の別
- ・発生原因の概要
- ・相手方の名前、年齢（生年月日）、職業、住所、電話番号、怪我の状況、車両・構造物の破損状況など
- ・当方の運転手の名前、年齢（生年月日）、車番、怪我の状況、車両・構造物の破損状況など
- ・搬送された病院、付添い人
- ・警察関係→事情聴取
- ・現場の対応→警察、病院、現場の状況
- ・当日の作業への影響など
- ・現場写真

○連絡体制の維持

- ・現場対応者から、被害状況など最新の状況を連絡する体制を維持する。
- ・病院での診断結果、相手方の家族との話など

○ 本日の事故状況、被害状況、明日以降の作業への影響など、本市に連絡し、調整する。

- ・本市に電話で連絡したこと、その日の最終的な状況等を取りまとめ、事故の状況を本市に書面で報告する
- ・ドライブレコーダーのデータを本市に提出する。

※特に重大な事故の場合は、記者発表等をする可能性があるため、責任者等は待機していただくこともあります。

交通事故報告書

委託件名 _____

業者名 _____

事故発生日時	令和 年 月 日 曜日 時 分頃 天候		
事故発生場所 (住所等)			
当 方		相 手 方	
運転手 又は 当事者	(氏名) 歳	運転手 又は 当事者	(氏名) 歳
同乗し ていた 職 員	(氏名) 歳	(会社名) 所在地 電話番号	
車 両 番 号		車両番号 車種	
被 害 程 度 (破損状況 怪我状況)		被 害 程 度 (破損状況 怪我状況)	
立 会 従業員		立 会 警察官	
処理及び その後の 交渉経過			
指導及び 職場への 周知等			

(事故概要)

速度	当社	Km/h	(制限速度	Km/h)	相手	Km/h	(制限速度	Km/h)
----	----	------	-------	-------	----	------	-------	-------

(相手意見)

(現場見取図) (注) 道路幅、標識等を記入すること。

上記のとおり報告いたします。

令和 年 月 日

印

受託者名

作業運転日報

燃やすごみ運搬業務委託（戸塚輸送事務所）

<別添6>

変更の可能性あり

責任者	担当
-----	----

年 月 日（曜日） 天候 車両番号

回 転 数	運転手名	積込時間		運搬時間		運搬先	コンテナ 番号	有料道 路利用		搬入施設での 正味重量	事業所等発着時間	【特記事項】
		始	了	始	了			往路	復路			
1		始	了	分	分	鶴見・金沢 都筑・旭	H —	往路		t	発	鶴見工場 回
2		始	了	分	分	鶴見・金沢 都筑・旭	H —	往路		t	:	旭工場 回
3		始	了	分	分	鶴見・金沢 都筑・旭	H —	往路		t	:	金沢工場 回
4		始	了	分	分	鶴見・金沢 都筑・旭	H —	往路		t	着	都筑工場 回
5		始	了	分	分	鶴見・金沢 都筑・旭	H —	往路		t	分	
6		始	了	分	分	鶴見・金沢 都筑・旭	H —	往路		t		有料道路利用状況 利用回数
7		始	了	分	分	鶴見・金沢 都筑・旭	H —	往路		t		鶴見工場 回
8		始	了	分	分	鶴見・金沢 都筑・旭	H —	往路		t	給油 量・オ イル	旭工場 回
合 計				分	分	特記事項欄へ 合計数を記入		特記事項欄へ 合計数を記入		t	0	金沢工場 回
												都筑工場 回

※各工場への往復利用で1回とする。
片道利用は0.5回とする。

点検箇所	点 検 内 容	距離メーター	作業終了時 km	作業開始時 km	走行距離 km
燃 料	油量・漏れ				
潤滑油	油量・漏れ				
冷却水	ホース傷・水量・漏れ				
エンジン	排気ガスの色・異音				
ブレーキ	踏代・油量・ 効き具合				
サイド ブレーキ	引き台 効き具合				
クラッチ	切れ具合 すべり・油量				
ハンドル 廻り	遊び・がた				
計器類	充電 ランプ オイルチャージランプ				
灯火類	点 灯・明るさ・ テールストップ				
方向指示器	点滅具合				
ワイパー	動き・はげの 当たり具合				
警報器	鳴るか・ 小さくないか				
ミラー	割れ・くもり				
バック ミラー	向き・固定度・ のゆるみ				
スプリング	損傷・リボルト のゆるみ				
タイヤ	磨耗・空気圧・ ナットのゆるみ				
機械操作	異音				
ダンブ	上昇下降・油漏れ・				
携帯品	免許証・車検証				

戸塚輸送事務所における燃やすごみ運搬業務委託作業運転月報 <別添7>

変更の可能性あり

令和 _____ 年 _____ 月分 _____ 全車合計

受託者名

日数	鶴見工場	旭工場	金沢工場	都筑工場	タイヤ 交換本数
	回転数 <small>有料道路利用回数</small>	回転数	回転数 <small>有料道路利用回数</small>	回転数 <small>有料道路利用回数</small>	
計					

【記載上の注意点】

※ 翌月の7日までに、本市担当者まで提出すること。

適用する仕様書等(委託)

1 適用する仕様書等

資源循環局が発注する委託等に適用する仕様書、特記仕様書、適用図書及び遵守事項は、下記の共通仕様書等のうち☑が印されたものとします。

適用	名称	改定年月
<input type="checkbox"/>	委託共通仕様書	令和元年 8月
<input checked="" type="checkbox"/>	資源循環局工場構内作業基準	平成30年 4月
<input type="checkbox"/>	資源循環局処分場・排水管理構内作業基準	平成30年 4月
<input checked="" type="checkbox"/>	資源循環局各施設構内作業基準	平成30年 4月
<input type="checkbox"/>	横浜市土木設計業務共通仕様書	平成28年 7月
<input type="checkbox"/>	横浜市測量業務共通仕様書	平成28年 7月
<input type="checkbox"/>	横浜市地質調査業務共通仕様書	平成28年 7月
<input type="checkbox"/>	横浜市建築局建築設計委託業務共通仕様書	令和元年 5月
<input type="checkbox"/>	横浜市建築局建築工事監理委託業務共通仕様書	令和元年 5月
<input checked="" type="checkbox"/>	個人情報取扱特記事項 受託者は、この契約に基づき個人情報を取り扱う事務を行う場合には、「個人情報取扱特記事項」を遵守し、業務着手にあたっては「個人情報取扱特記事項」に基づく研修を実施し、個人情報保護に関する誓約書及び研修実施報告書を提出すること。	平成27年10月
<input checked="" type="checkbox"/>	電子計算機処理等の契約に関する情報取扱特記事項	
<input type="checkbox"/>	前金払に関する特記事項 本委託業務については、契約代金額が、設計・調査業務の場合300万円以上、測量業務の場合200万円以上（設計・調査業務と測量業務が含まれる場合は200万円以上）となった場合は、前払金を請求することができます。	

2 入手先

仕様書は以下の市ホームページ上にて公開していますのでダウンロードしてください。

<https://www.city.yokohama.lg.jp/business/nyusatsu/youshiki/shigen/shiyousyo>

3 適用する委託契約約款

本委託は、令和2年4月1日の改正民法の施行に伴い、新たに施行する本市委託契約約款を適用することとします。