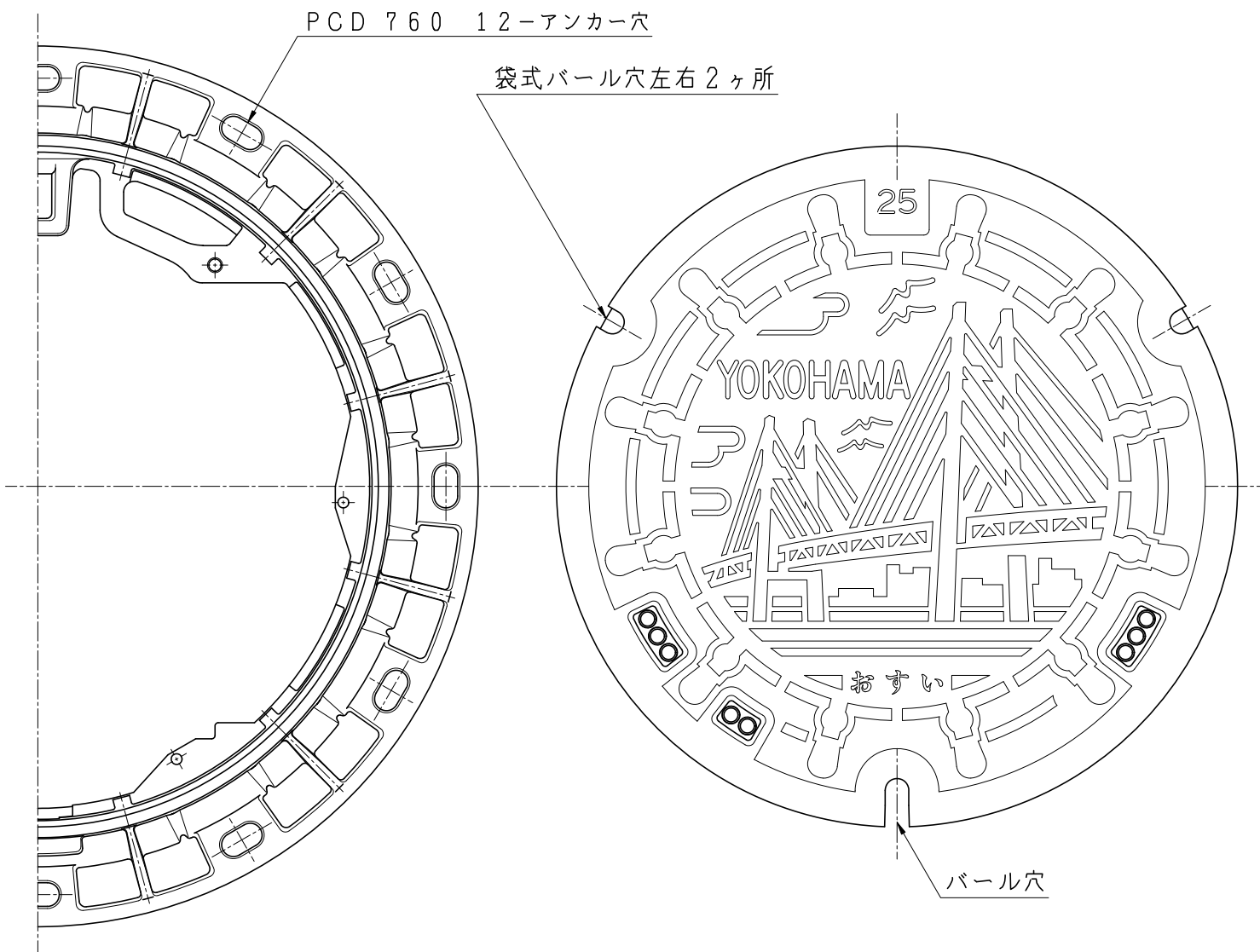
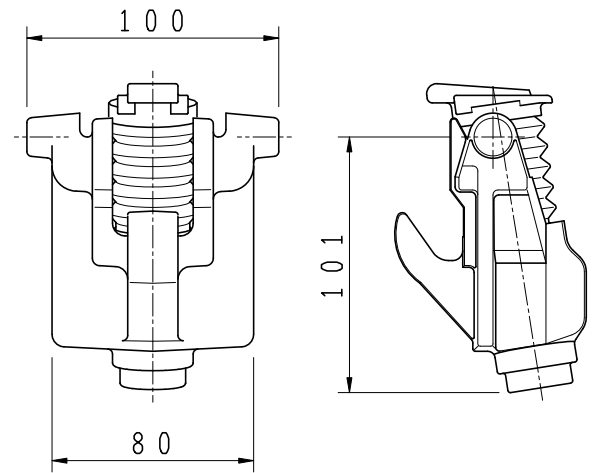


断面

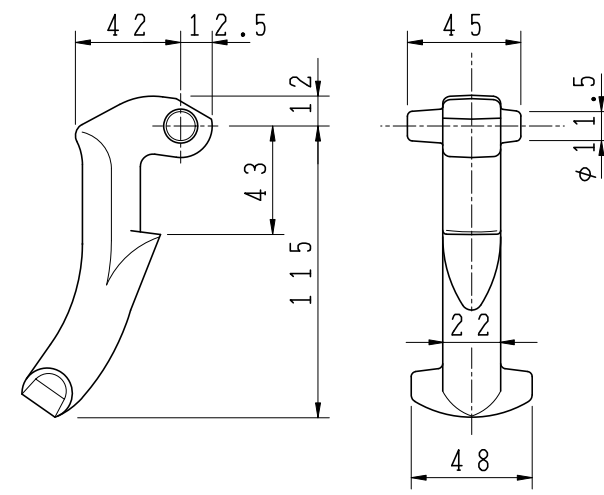


受枠平面図

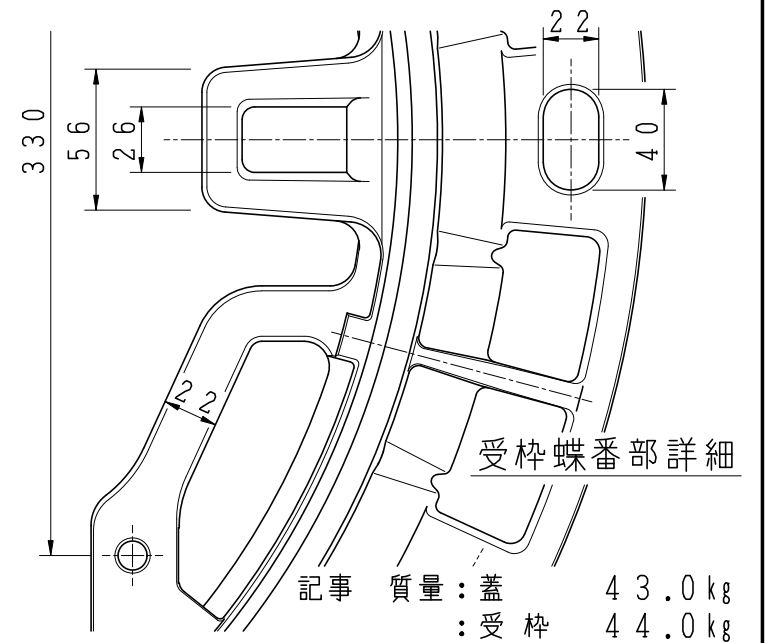
蓋平面図



④ 閉塞ロック詳細

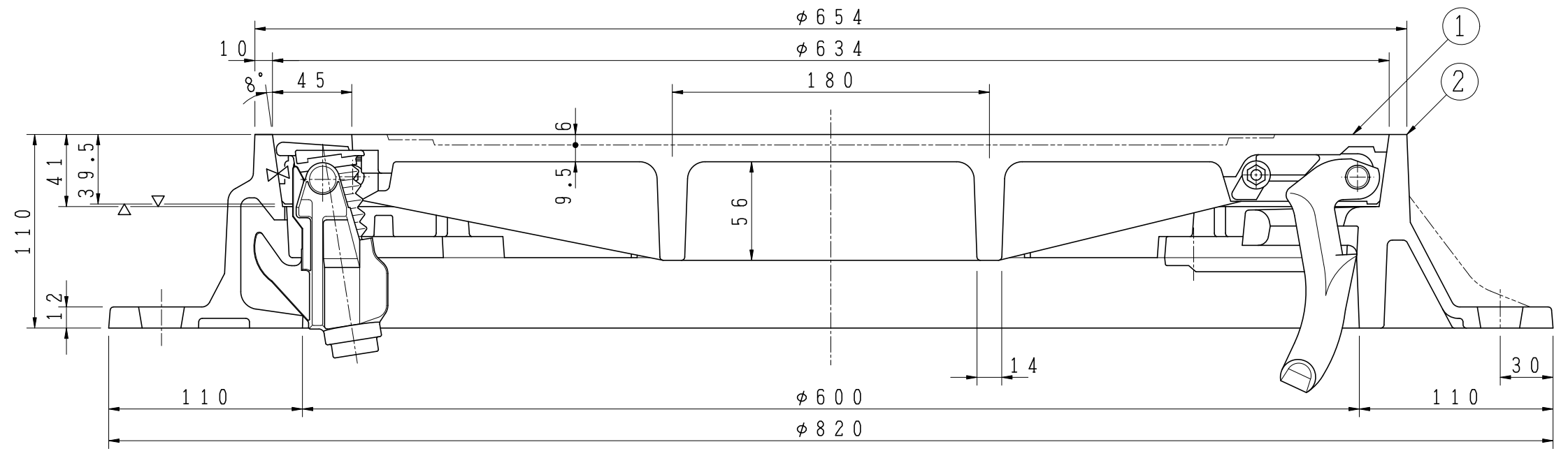


③ 蝶番金物詳細

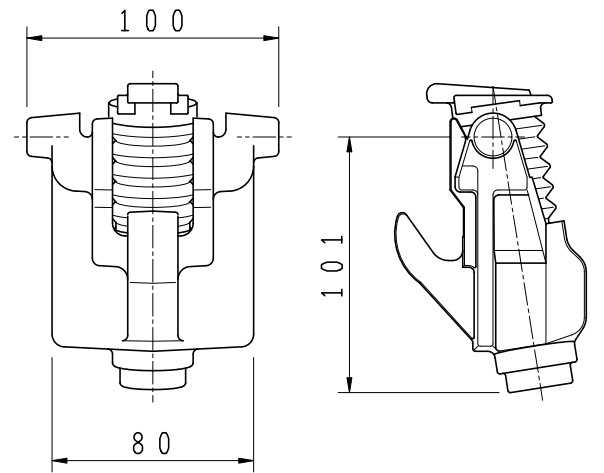
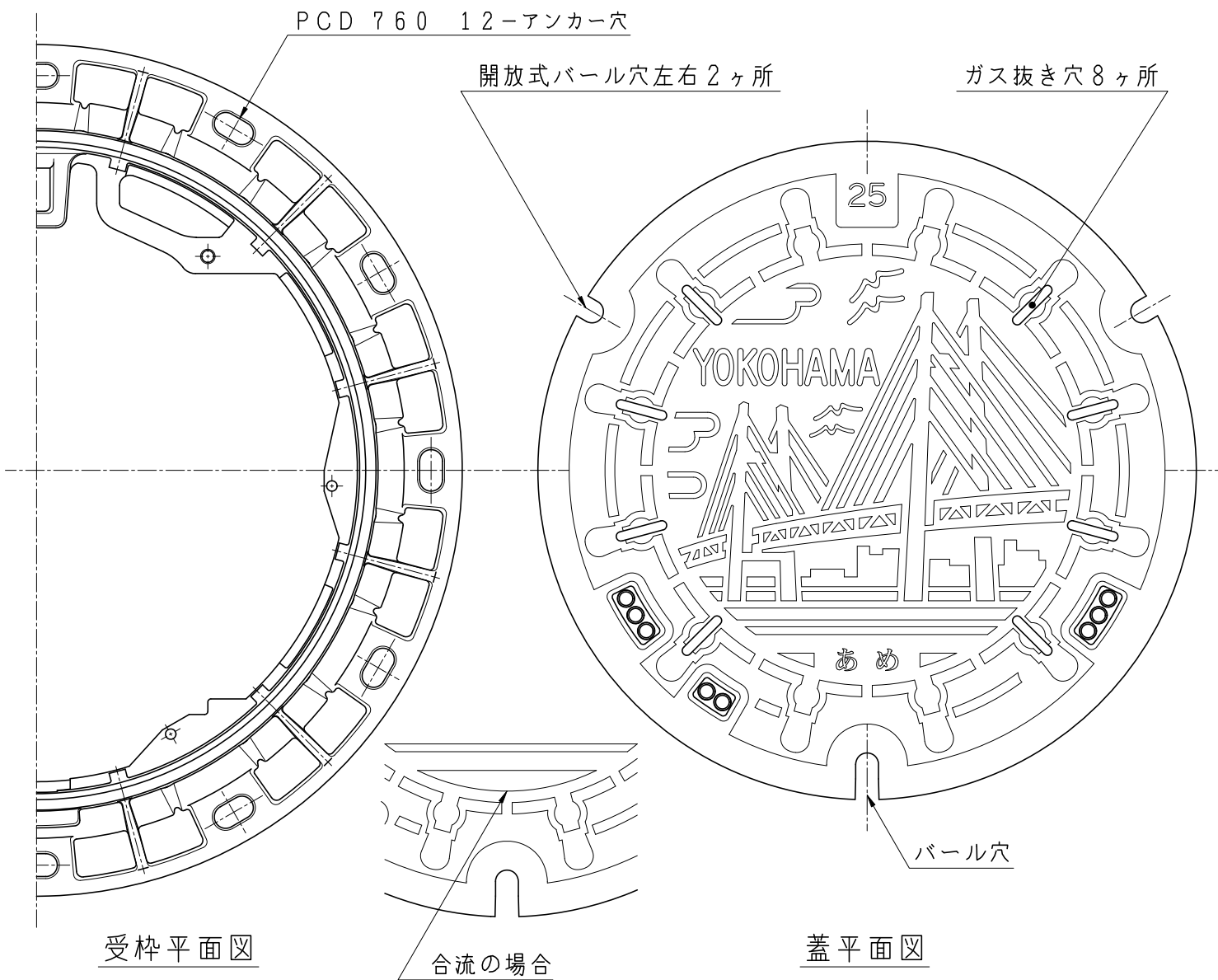


記事 質量：蓋 43.0 kg
：受枠 44.0 kg

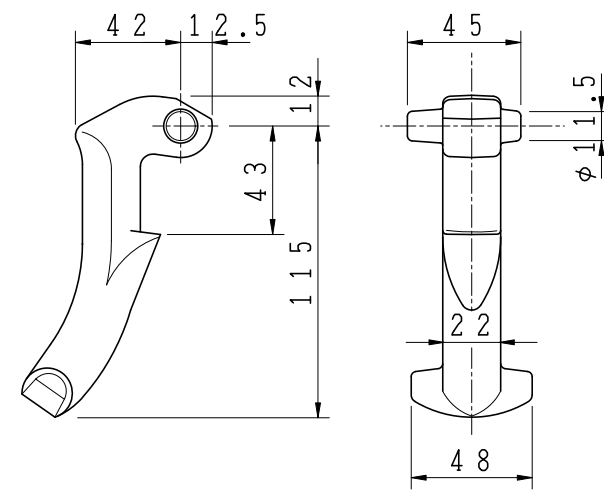
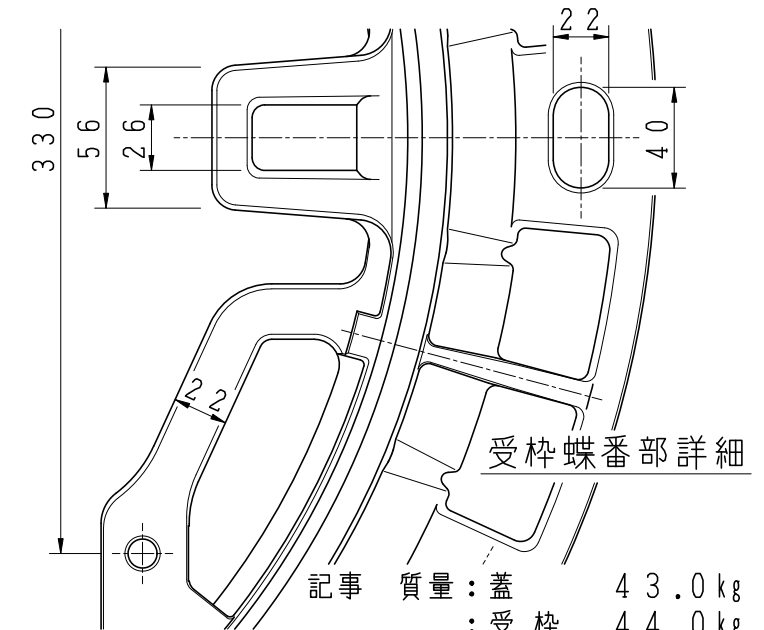
5				
4	閉塞ロック	FCD600 SCS13	1	DR1
3	蝶番金物	FCD600	1	B11
2	受枠	FCD600	1	
1	蓋	FCD700	1	
品番	部品名称	材質	個数	備考
型式	横浜市型 SCH-60AUL4A-DR	図番	39015	N O
品名	グラウンドマンホール φ600 T-25			おすい (閉塞ロック付)
縮尺	1/6 1/3	設計	製図	虎谷 検 川
日付				KG CB



断面

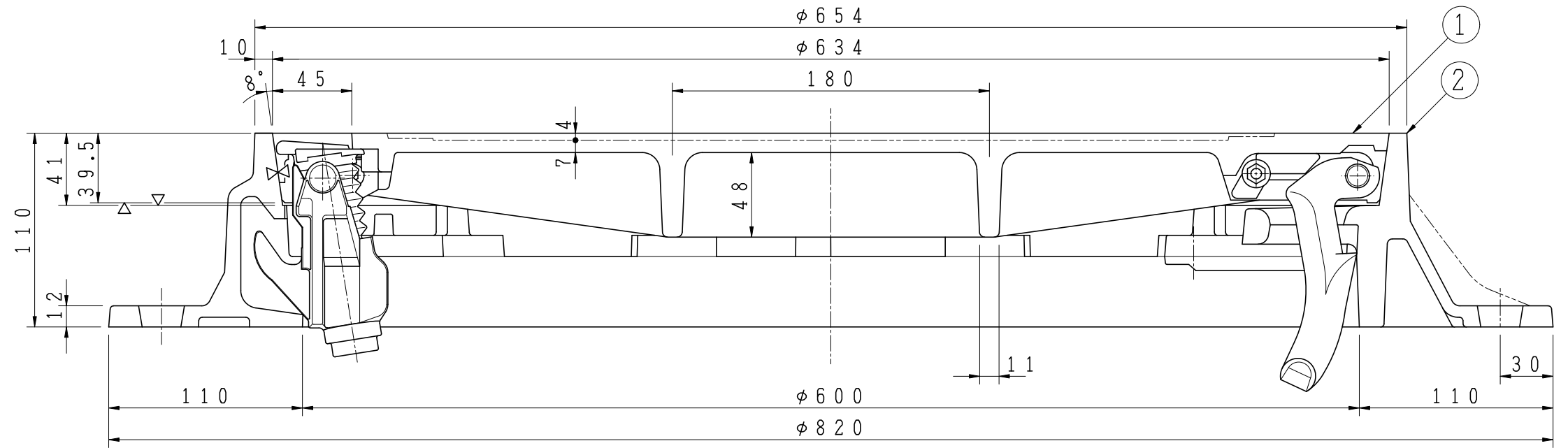


④ 閉塞ロック詳細

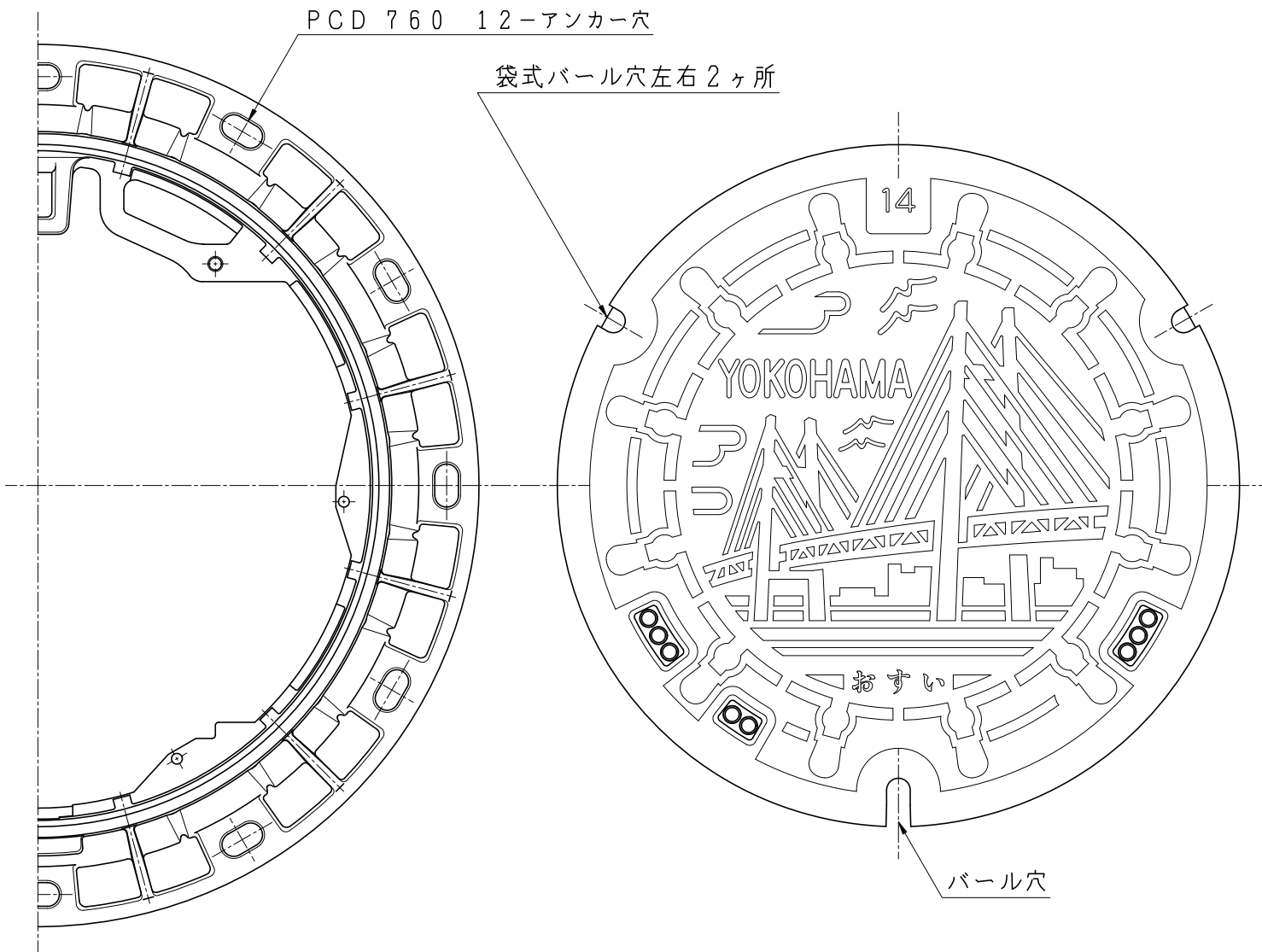


③ 蝶番金物詳細

5				
4	閉塞ロック	FCD600 SCS13	1	DR1
3	蝶番金物	FCD600	1	B11
2	受枠	FCD600	1	
1	蓋	FCD700	1	
品番	部品名称	材質	個数	備考
型式	横浜市型 SCH-60AUL4A-DR	図番	39017	NO
品名	グラウンドマンホール φ600 T-25			あめ 合流 (閉塞ロック付)
縮尺	1/6 1/3	設計	製 虎谷	検 川
日付		計	図	KG CB

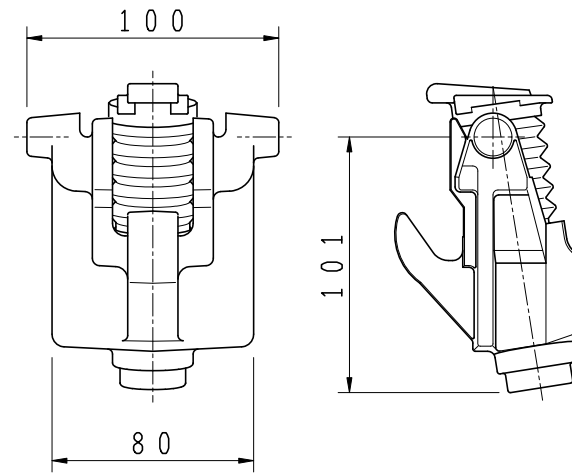


断面

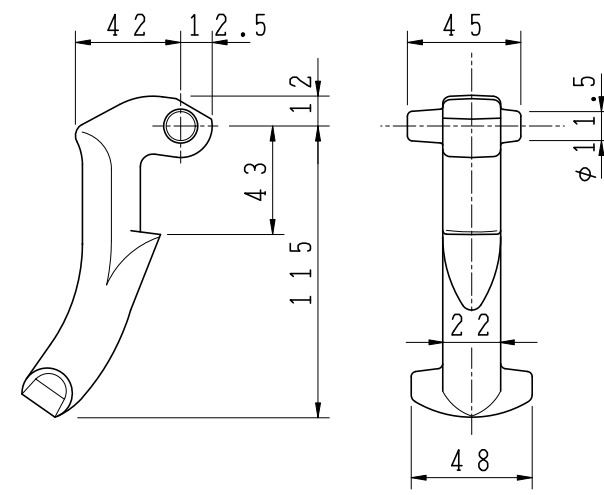


受枠平面図

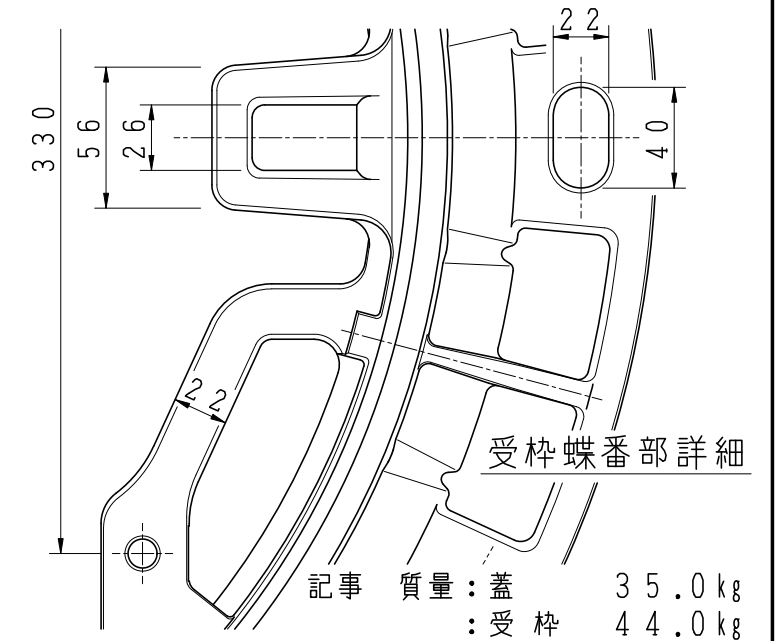
蓋平面図



④ 閉塞ロック詳細



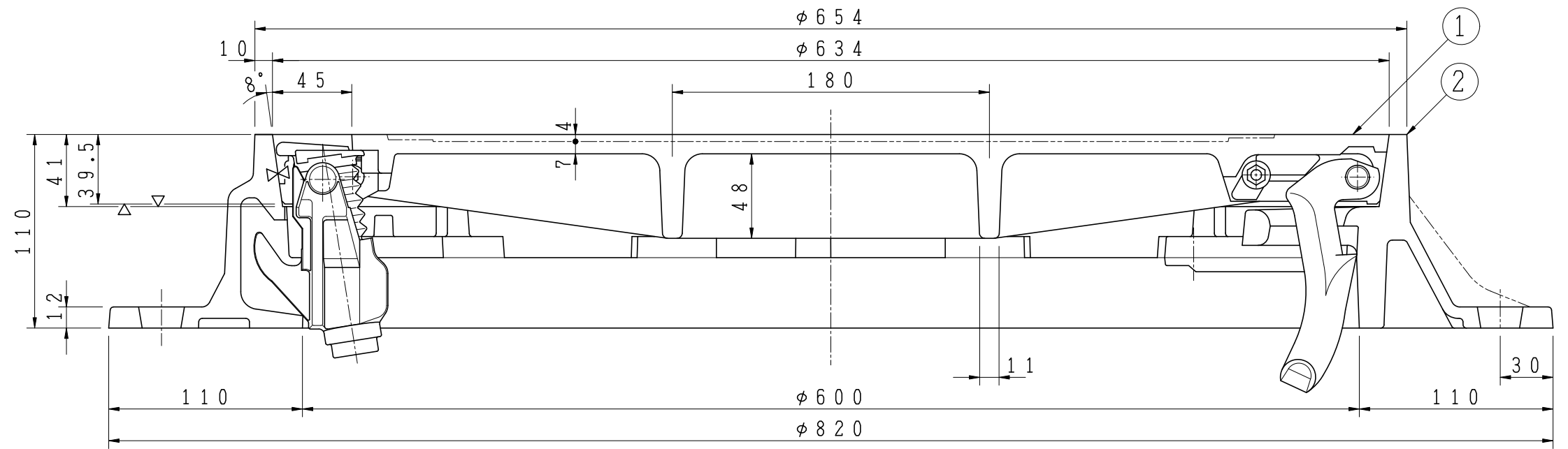
③ 蝶番金物詳細



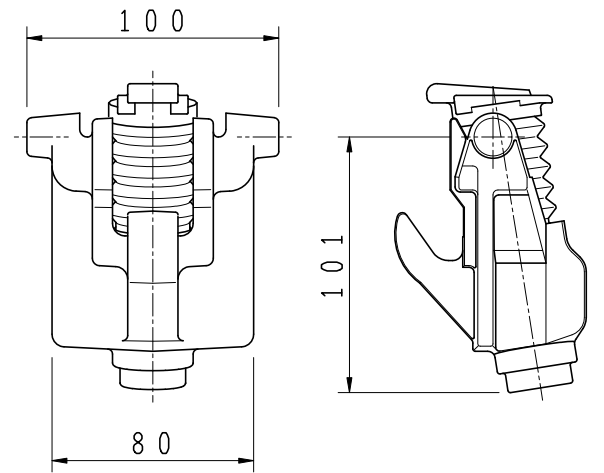
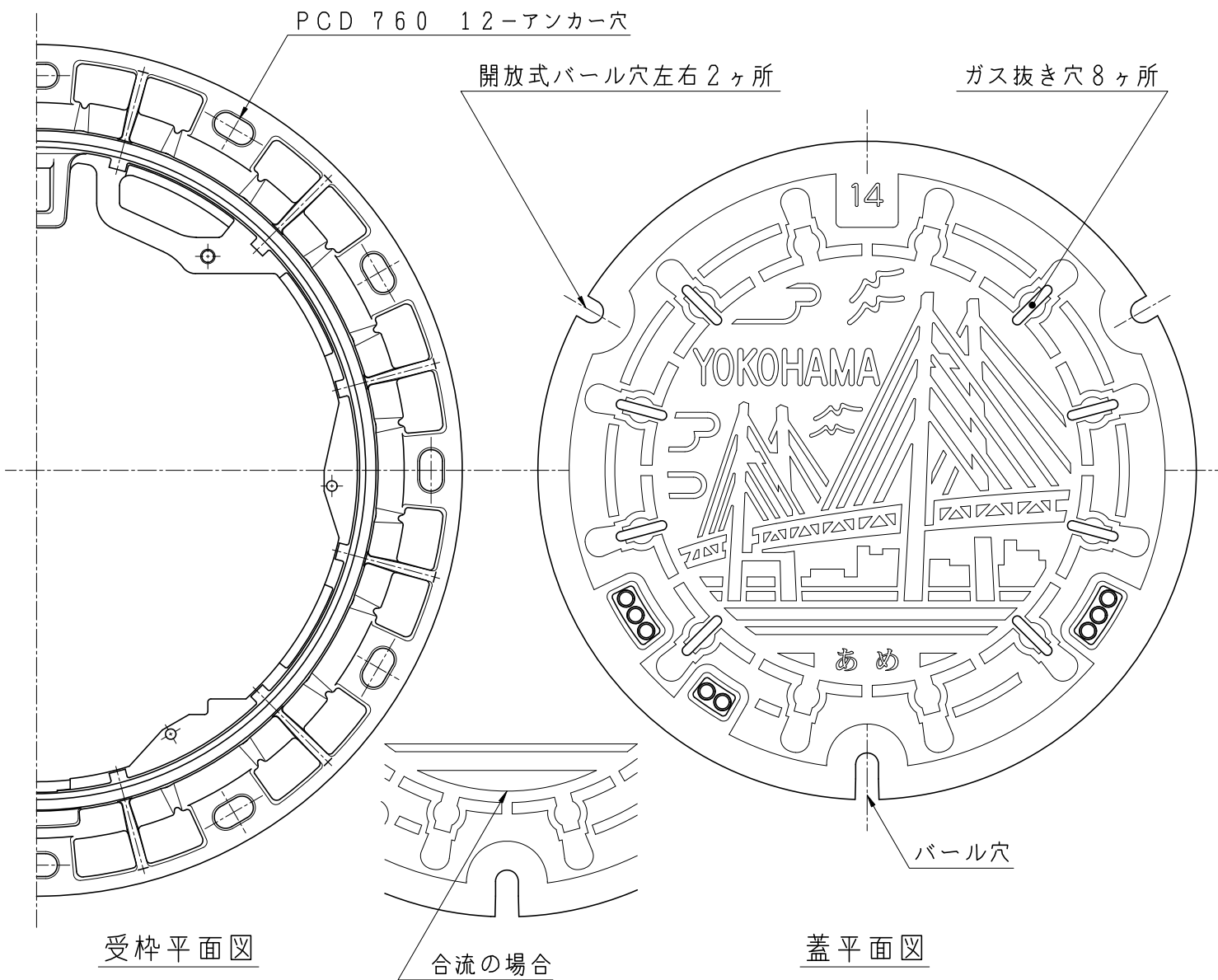
受枠蝶番部詳細

記事 質量：蓋 35.0 kg
：受枠 44.0 kg

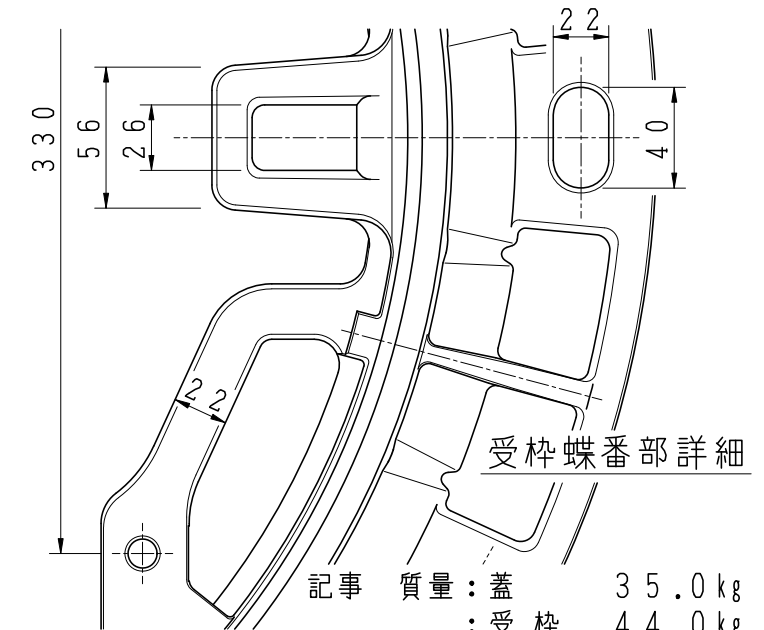
5				
4	閉塞ロック	FCD600 SCS13	1	DR1
3	蝶番金物	FCD600	1	B11
2	受枠	FCD600	1	
1	蓋	FCD700	1	
品番	部品名称	材質	個数	備考
型式	横浜市型 SCH-60MUL4A-DR	図番	39016	N O
品名	グラウンドマンホール φ600 T-14	おすい (閉塞ロック付)		
縮尺	1/6 1/3	設計	製図	虎谷 検
日付				KG CB



断面

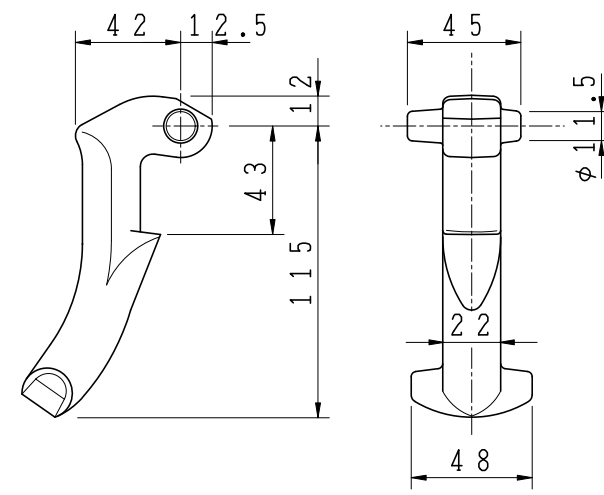


④ 閉塞ロック詳細



受枠蝶番部詳細

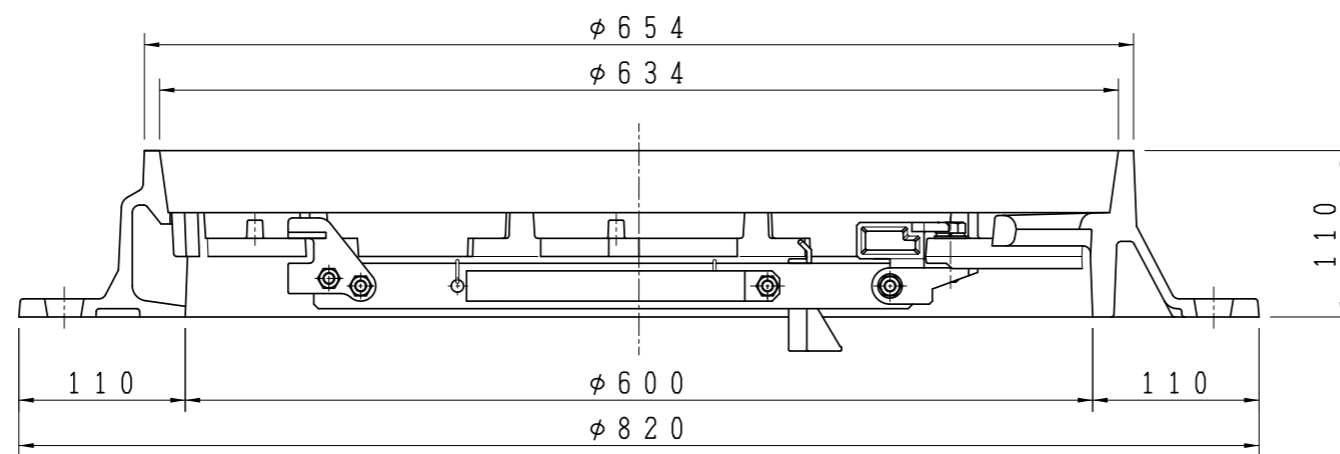
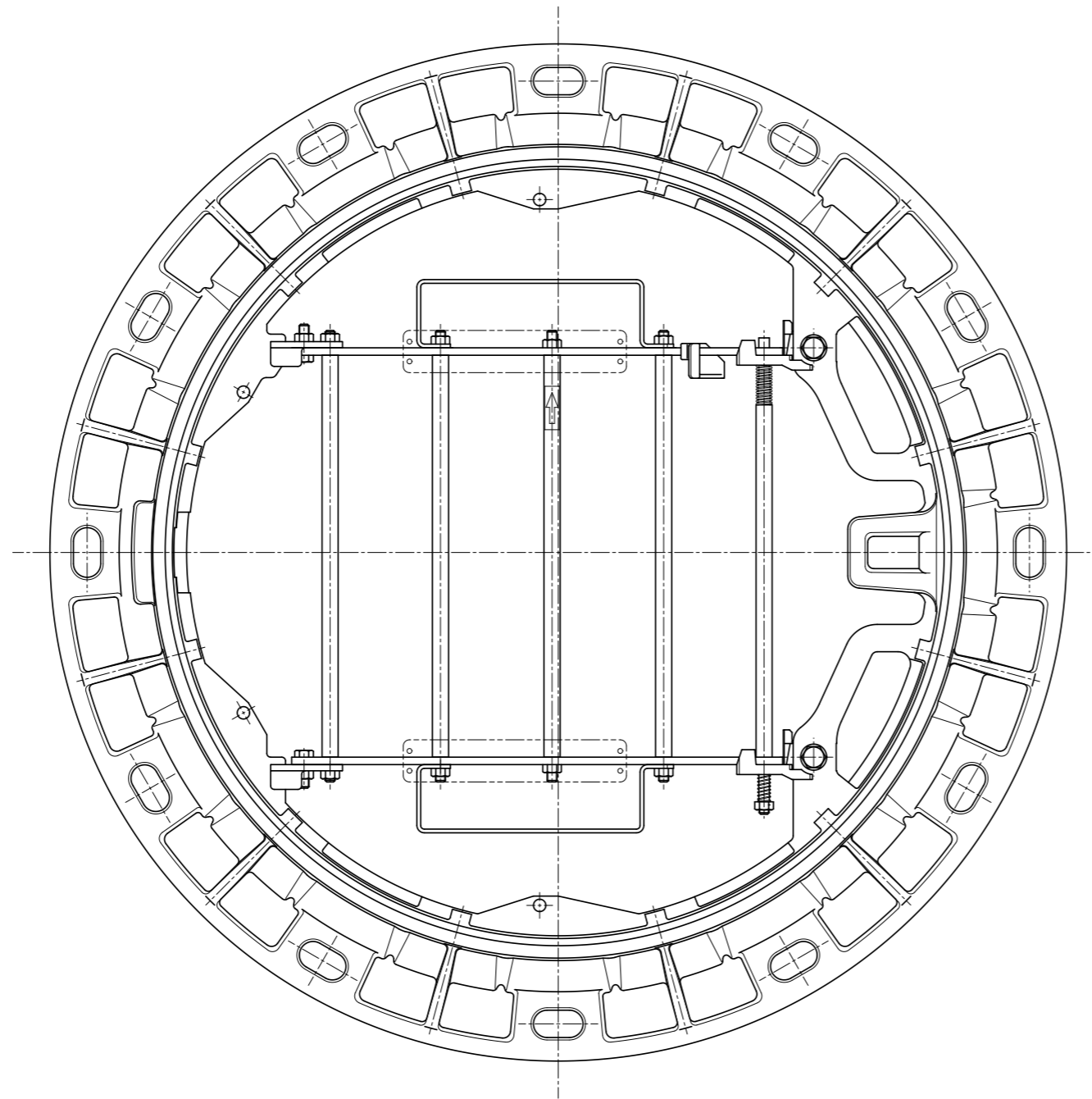
記事 質量 : 蓋 35.0 kg
: 受枠 44.0 kg



③ 蝶番金物詳細

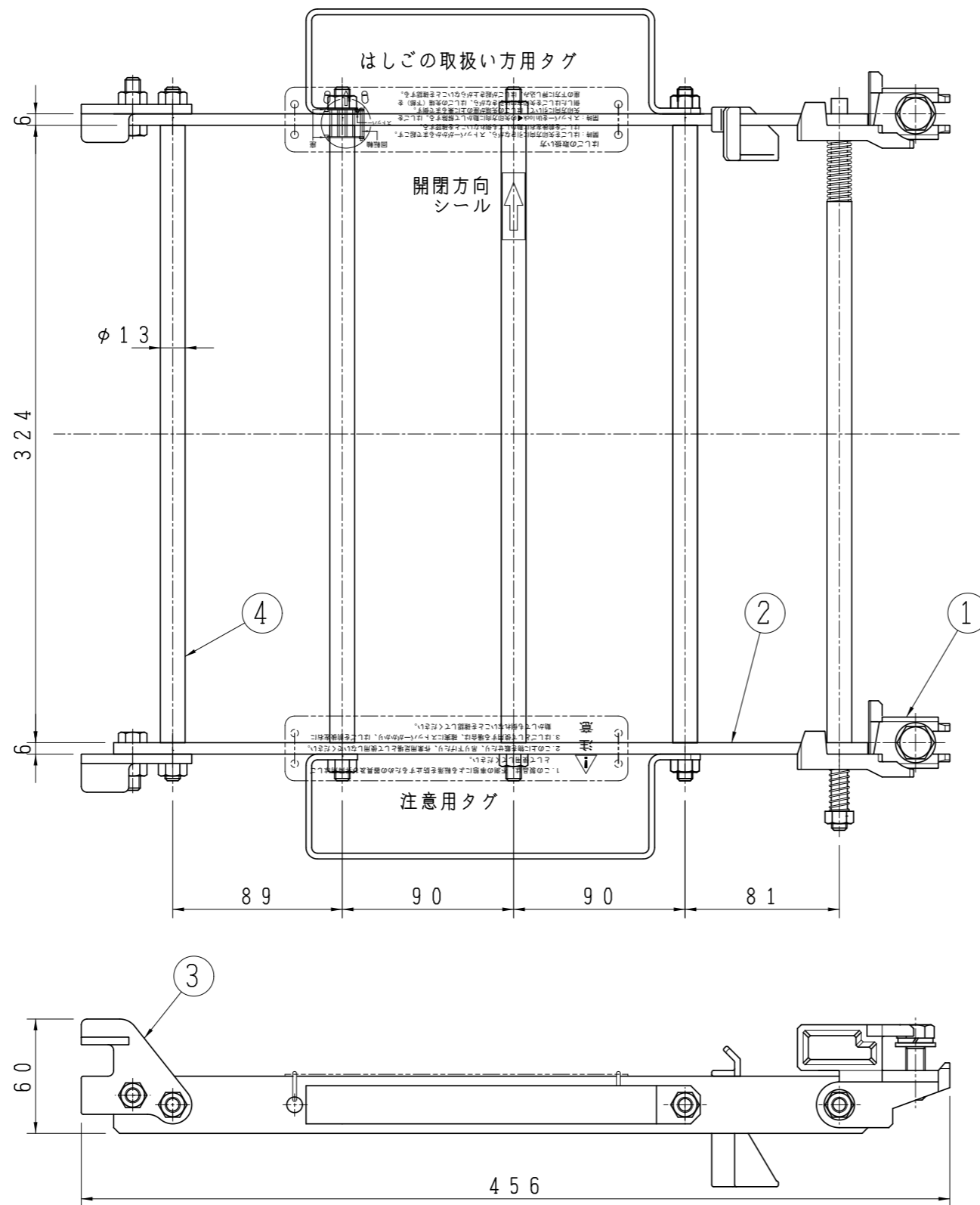
5				
4	閉塞ロック	FCD600 SCS13	1	DR1
3	蝶番金物	FCD600	1	B11
2	受枠	FCD600	1	
1	蓋	FCD700	1	
品番	部品名称	材質	個数	備考
型式	横浜市型 SCH-60MUL4A-DR	図番	39018	NO
品名	グラウンドマンホール φ600 T-14			あめ 合流 (閉塞ロック付)
縮尺	1/6 1/3	設計	製図	検図
日付			虎谷	KG CB

H 北勢工業株式会社



型式	横浜市型 SCH-60*UL4A-DR	図番	42499	NO	
品名	転落防止装置取付				
縮尺	1/5	設計	製	虎	植
日付		計	図	谷	田
				KG	CE

H 北勢工業株式会社



はしごの取扱い方用タグ

はしごの取扱い方

- 開時：はしごを矢印方向に引きながら、ストッパーがかかるまで起こす。はしごを前後左右に動かしても倒れないことを確認する。
- 閉時：ストッパーをUnlockの矢印方向に動かして解除する。はしごを矢印方向に引いて、はしごの先端が座の上に乗りまで倒す。倒したはしごを矢印方向に引きながら、はしごの先端（下部）を座の下方に押し込み、はしごが起き上がらないことを確認する。

注意用タグ

注意

1. この製品は、不測の事態による転落を防止するための器具及び昇降用はしごとして使用してください。
2. この上に物を載せたり、吊り下げたり、作業用足場として使用しないでください。
3. はしごとして使用する場合は、確実にストッパーがかかり、はしごを前後左右に動かしても倒れないことを確認してください。

5				
4	バー	SUS304	5	
3	ブラケット	SCS13	2	
2	フレーム	SUS304	2	
1	ヒンジ	SCS13	2	
品番	部品名称	材質	個数	備考
型式	LS-L4A	図番	42500	NO
品名	転落防止装置		L4A枠用	
縮尺	1/3 1/2 /	設計	製	検
日付		計	図	植
			谷	田
			CE	

北勢工業株式会社