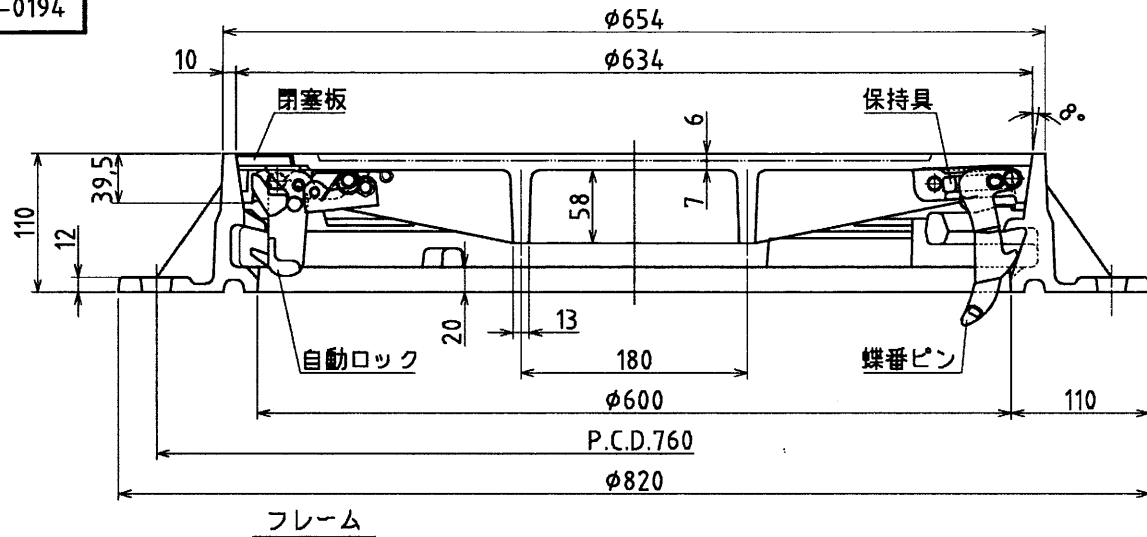
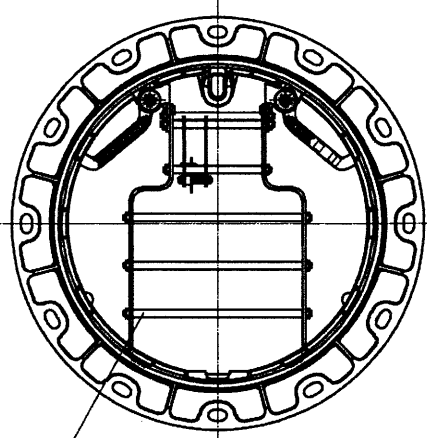


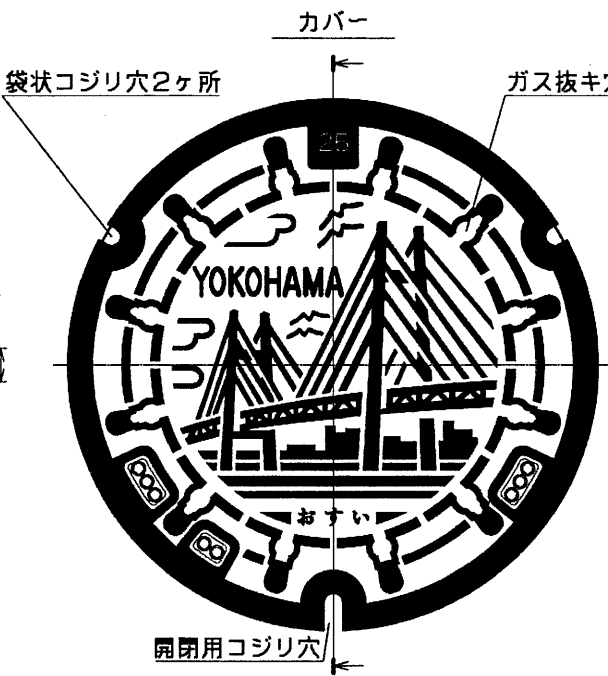
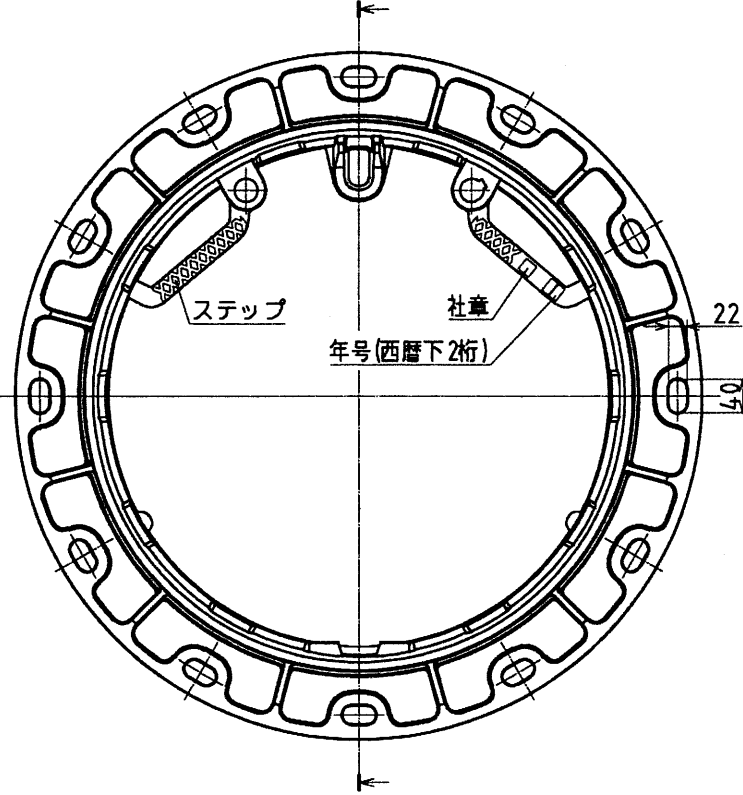
015-018-0194



ロック付転落防止梯子ヲ取付ケタ場合



ロック付転落防止梯子 (GS-07A-2)
*梯子ハ、オプション品デス。



重防食用鉄蓋識別マ-ク



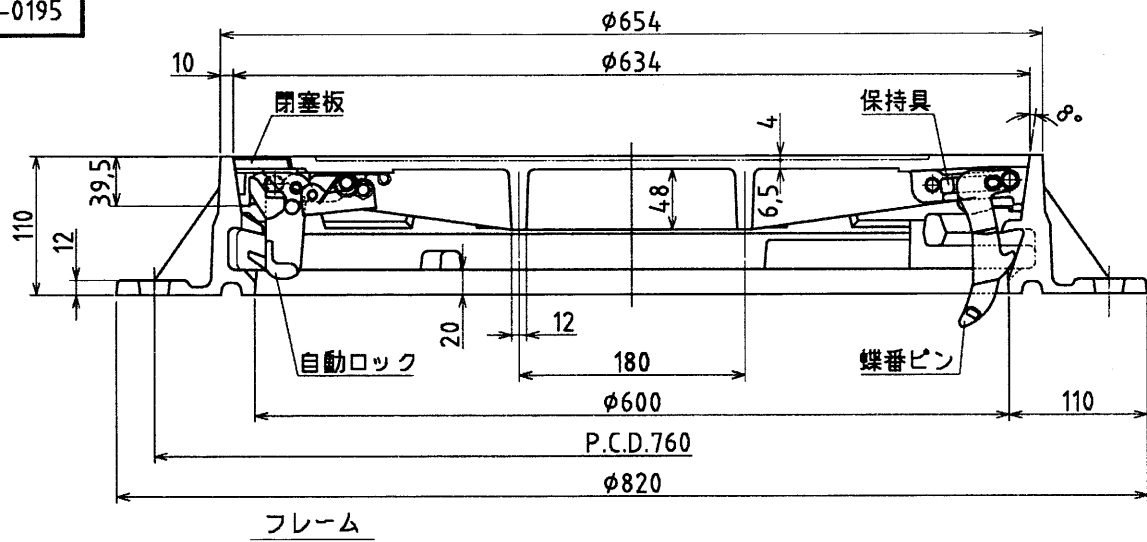
※カバー・フレーム全面及び蝶番ピン・ロック部品
に金属溶射
※FCD=JIS-G-5502に準ずる

| 摘 要 | | |
|-----|--------------|---------------|
| | カバー (FCD700) | フレーム (FCD600) |
| 引 張 | 700N/mm以上 | 600N/mm以上 |
| 伸 び | 5~12% | 8~15% |
| 硬 さ | HBW235以上 | HBW210以上 |

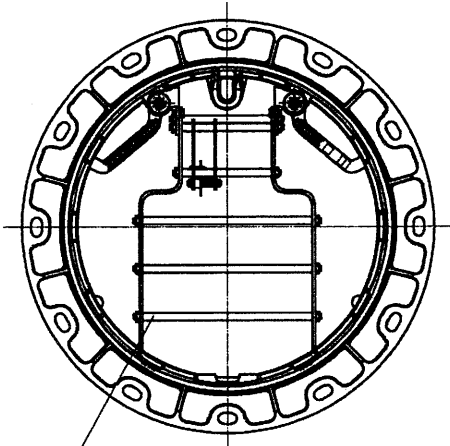
| | | | |
|-------|---------------------------------|-----|------|
| 名称 | 重防食用鉄蓋 (NACS) グラウンドマンホールφ600 | | |
| 符号 | NHU-9JHD23QA-51FHA | 区分 | T-25 |
| 作成年月日 | 2025.01.21 | 提出先 | 横浜市 |
| 製 図 | 倉 町 | 検 査 | 倉 町 |
| | | 承 認 | 新 井 |

 **長島鋳物株式会社**
エヌイチ NAGASHIMA FOUNDRY CO. LTD.

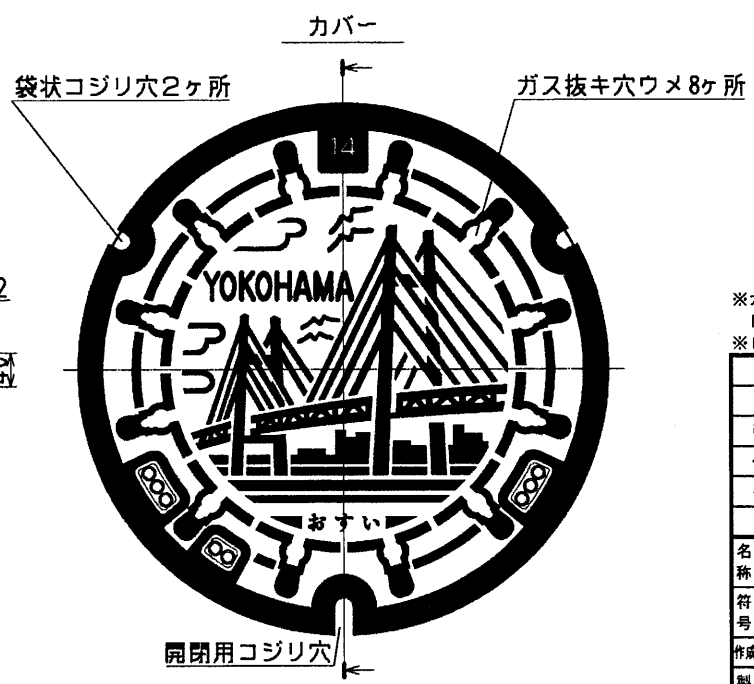
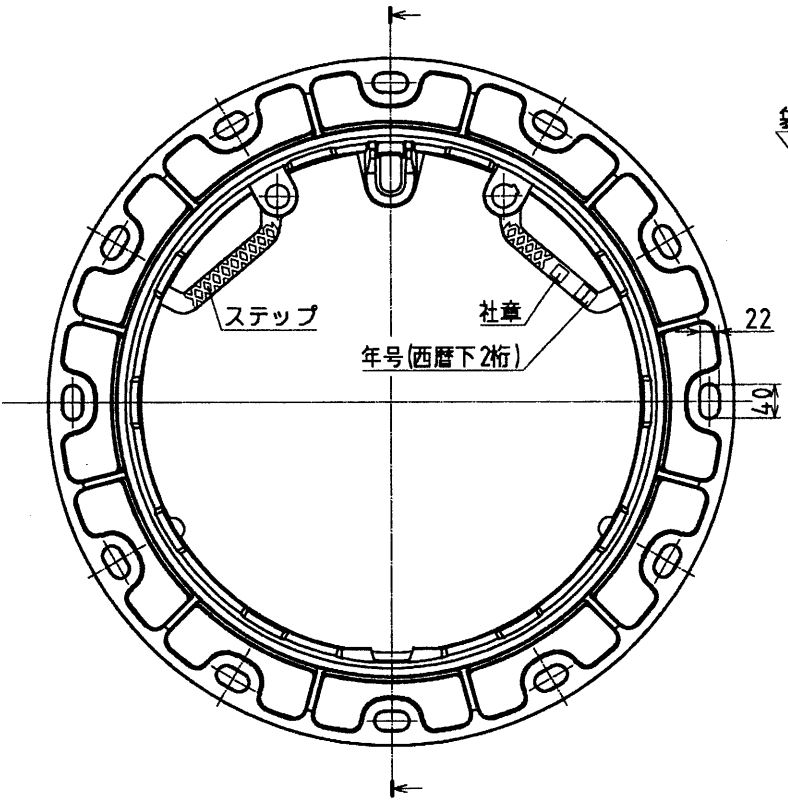
015-018-0195



ロック付転落防止梯子ヲ取付ケタ場合



ロック付転落防止梯子 (GS-07A-2)
※梯子ハ、オプション品デス。



重防食用鉄蓋識別マーク



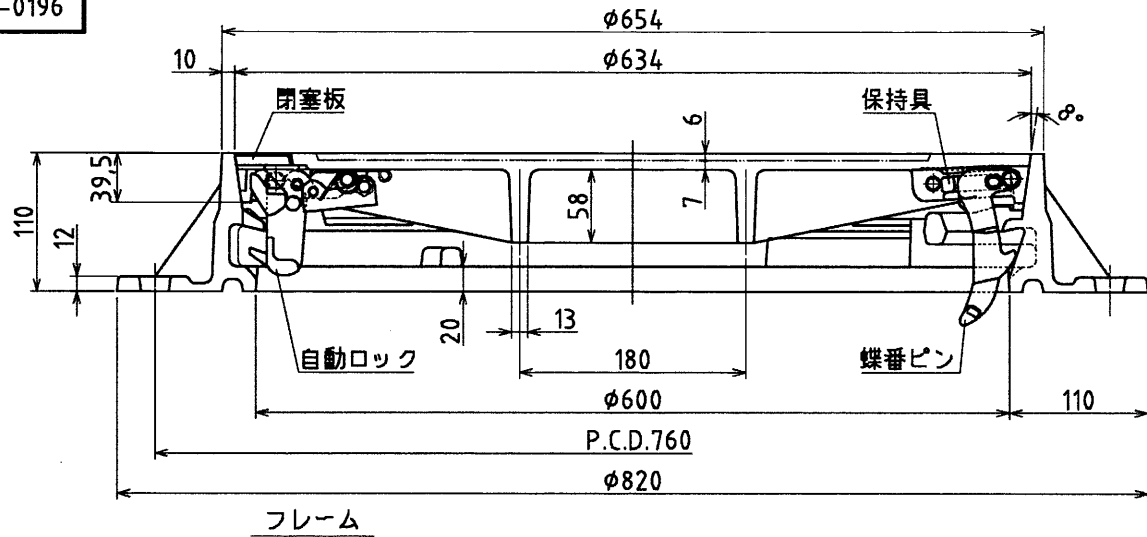
※カバー・フレーム全面及び蝶番ピン・ロック部品に金属溶射
※FCD=JIS-G-5502に準ずる

| | 摘 要 | |
|-----|-------------------------|-------------------------|
| | カバー (FCD700) | フレーム (FCD800) |
| 引 張 | 700N/mm ² 以上 | 600N/mm ² 以上 |
| 伸 び | 5~12% | 8~15% |
| 硬 さ | HBW235以上 | HBW210以上 |

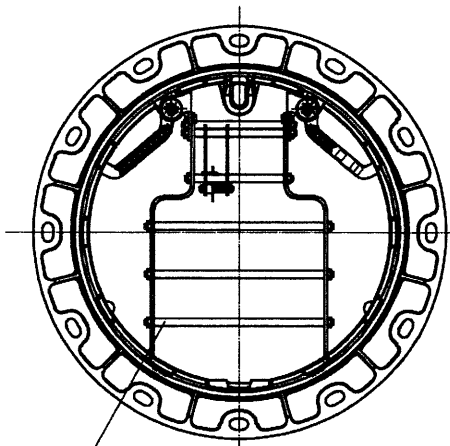
| | | | |
|-------|---------------------------------|-----|------|
| 名称 | 重防食用鉄蓋 (NACS) グラウンドマンホールφ600 | | |
| 符号 | NHU-9LYHD23QA-51FHA | 区分 | T-14 |
| 作成年月日 | 2025.01.21 | 提出先 | 横浜市 |
| 製 図 | 倉 町 | 検 図 | 倉 町 |
| | | 承 認 | 新 井 |

 **長島鋳物株式会社**
エヌイチ NAGASHIMA FOUNDRY CO., LTD.

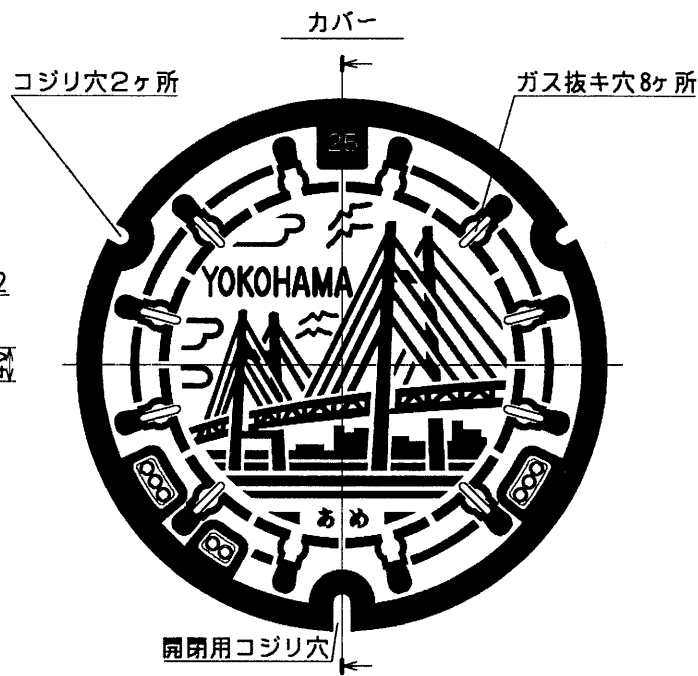
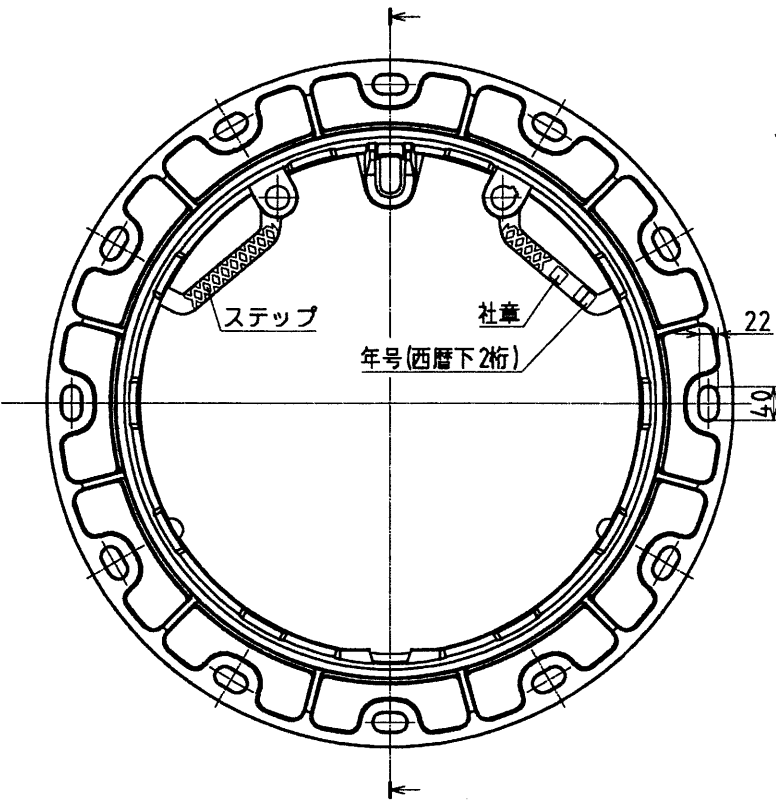
図番 015-018-0196



ロック付転落防止梯子ヲ取付ケタ場合



ロック付転落防止梯子 (GS-07A-2)
※梯子ハ、オプション品デス。



重防食用鉄蓋識別マ-ク



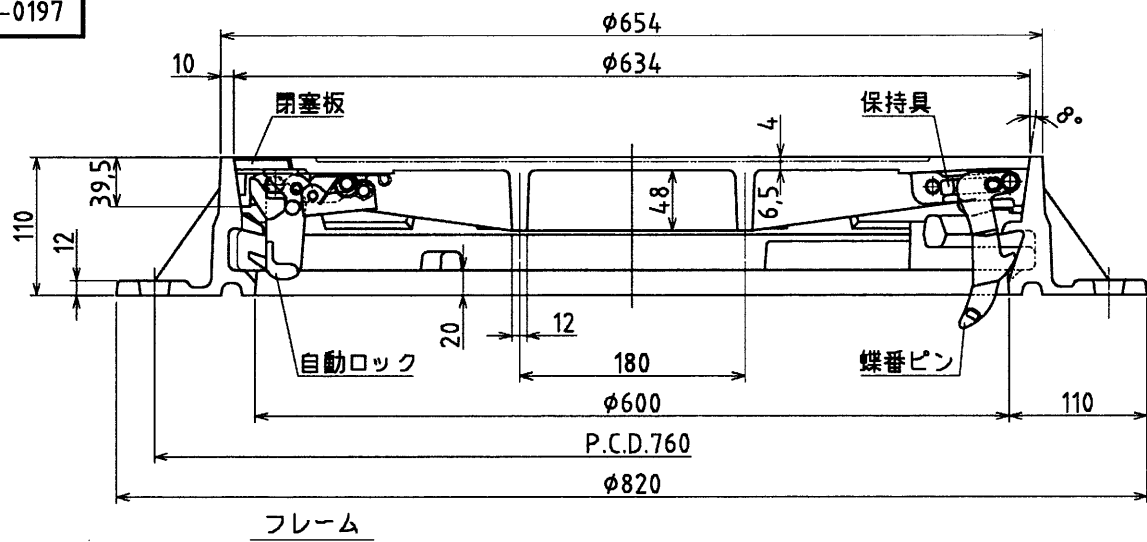
※カバー・フレーム全面及び蝶番ピン・ロック部品に金属溶射
※FCD=JIS-G-5502に準ずる

| 摘要 | | |
|----|-------------------------|-------------------------|
| | カバー (FCD700) | フレーム (FCD600) |
| 引張 | 700N/mm ² 以上 | 600N/mm ² 以上 |
| 伸び | 5~12% | 8~15% |
| 硬さ | HRC235以上 | HRC210以上 |

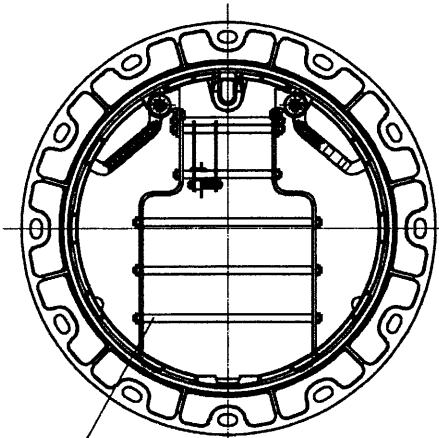
| | | | |
|-------|---------------------------------|-----|------|
| 名称 | 重防食用鉄蓋 (NACS) グラウンドマンホールφ600 | | |
| 符号 | NHU-9JHD23QA-51FHA | 区分 | T-25 |
| 作成年月日 | 2025.03.03 | 提出先 | 横浜市 |
| 製図 | 倉町 | 検図 | 倉町 |
| | | 承認 | 新井 |

長島鋳物株式会社
エヌイチ NAGASHIMA FOUNDRY CO., LTD.

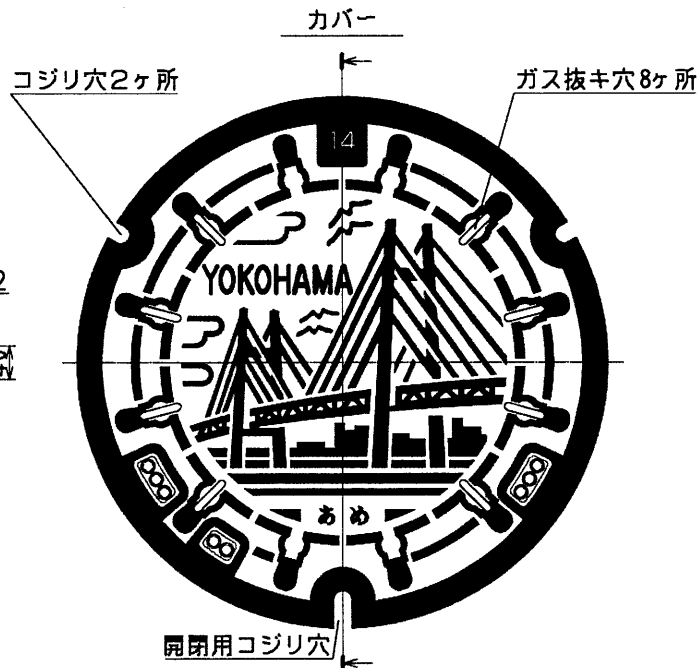
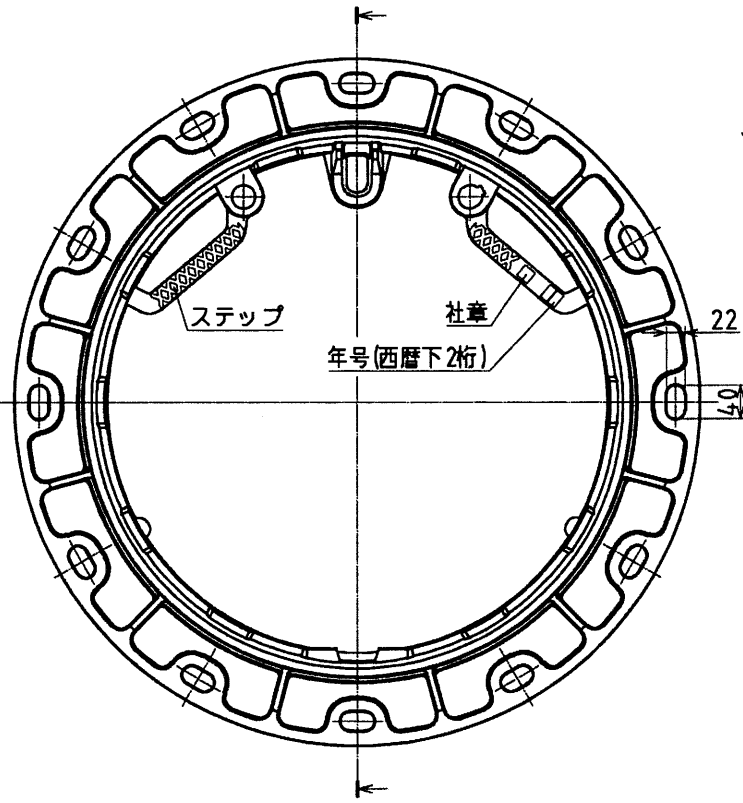
図番 015-018-0197



ロック付転落防止梯子ヲ取付ケタ場合



ロック付転落防止梯子 (GS-07A-2)
※梯子ハ、オプション品デス。



重防食用鉄蓋識別マ-ク

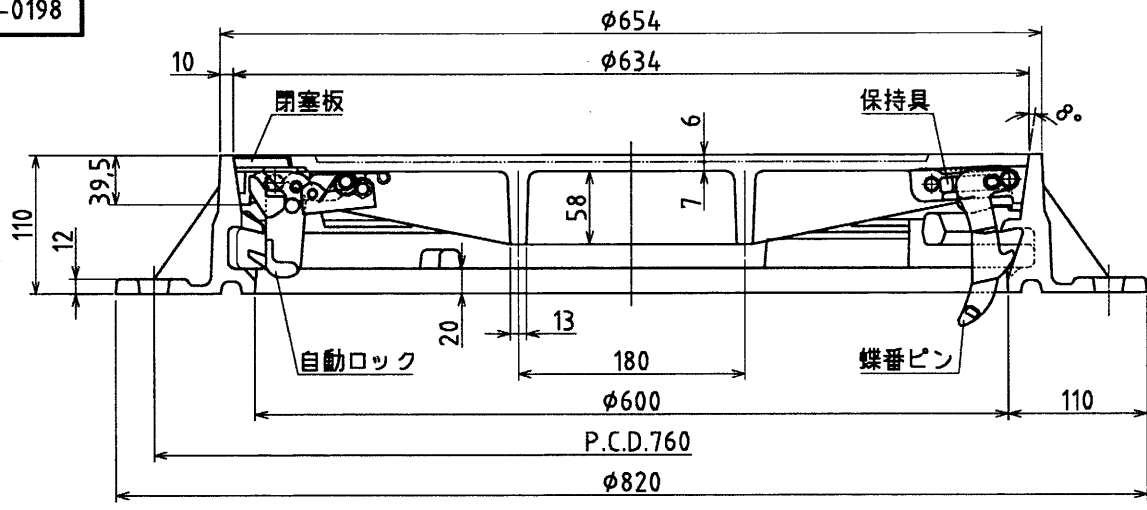


※カバー・フレーム全面及び蝶番ピン・ロック部品に金属溶射
※FCD=JIS-G-5502に準ずる

| 摘 要 | | |
|-----|-------------------------|-------------------------|
| | カバー (FCD700) | フレーム (FCD600) |
| 引 張 | 700N/mm ² 以上 | 600N/mm ² 以上 |
| 伸 び | 5~12% | 8~15% |
| 硬 さ | HBW235以上 | HBW210以上 |

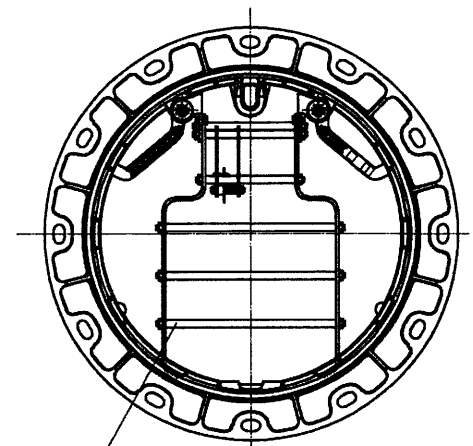
| | | | |
|-------|---------------------------------|-----|------|
| 名称 | 重防食用鉄蓋 (NACS) グラウンドマンホールφ600 | | |
| 符号 | NHU-9LYHD23QA-51FHA | 区分 | T-14 |
| 作成年月日 | 2025.03.03 | 提出先 | 横浜市 |
| 製 図 | 倉 町 | 検 図 | 倉 町 |
| | | 承 認 | 新 井 |

 **長島鋳物株式会社**
エヌイチ NAGASHIMA FOUNDRY CO., LTD.

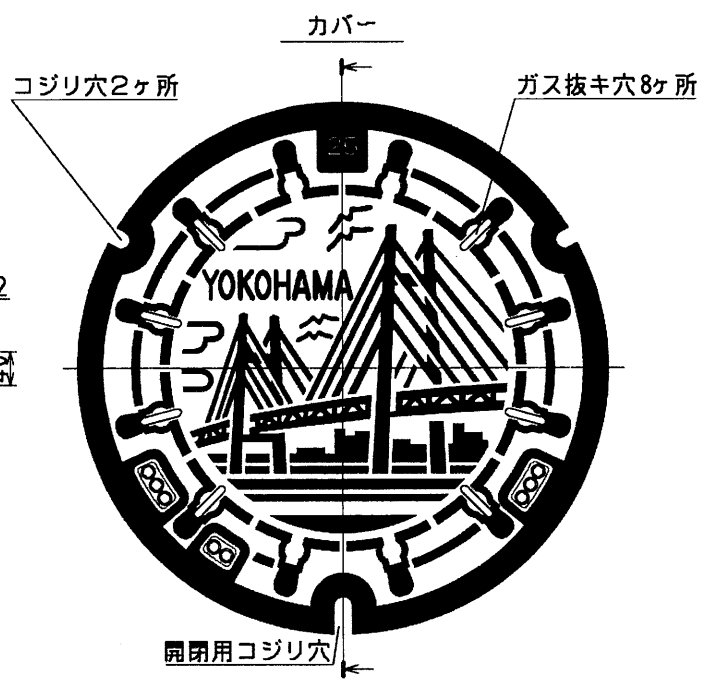
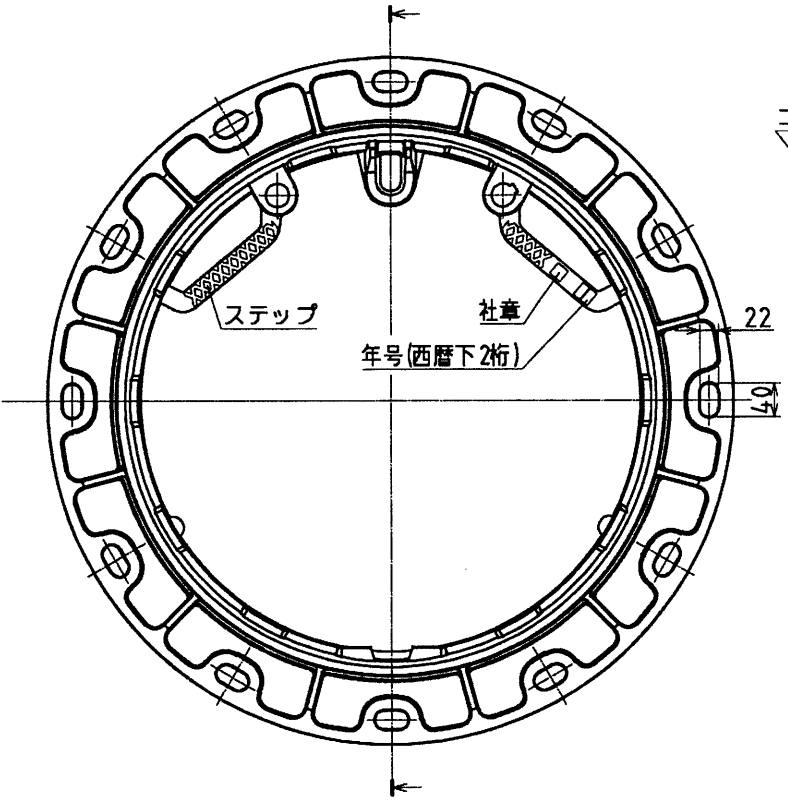


フレーム

ロック付転落防止梯子ヲ取付ケタ場合



ロック付転落防止梯子 (GS-07A-2)
※梯子ハ、オプション品デス。



重防食用鉄蓋識別マーク

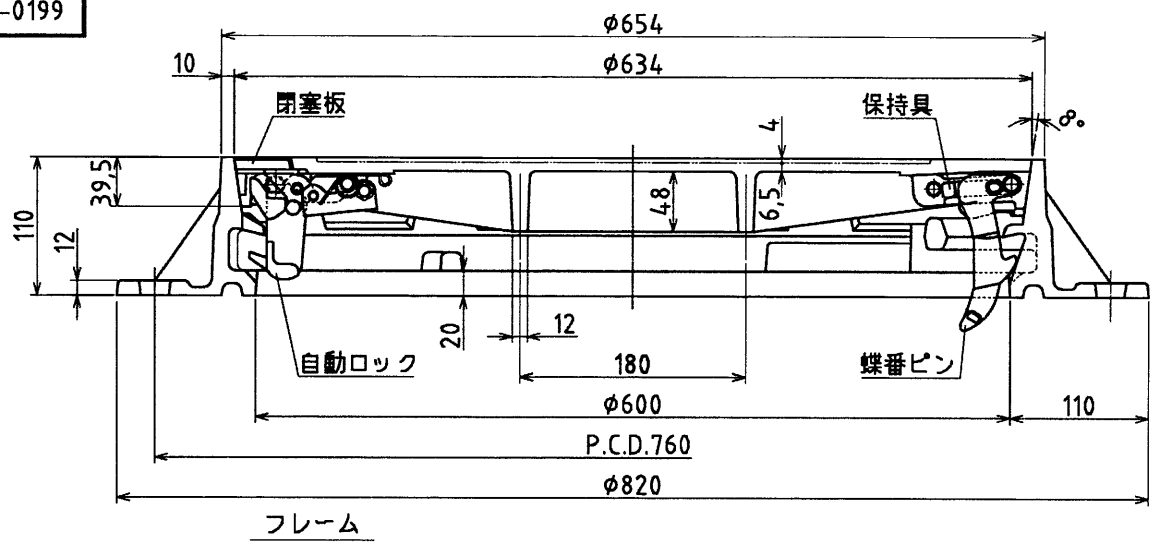


※カバー・フレーム全面及び蝶番ピン・ロック部品
に金属溶射
※FCD=JIS-G-5502に準ずる

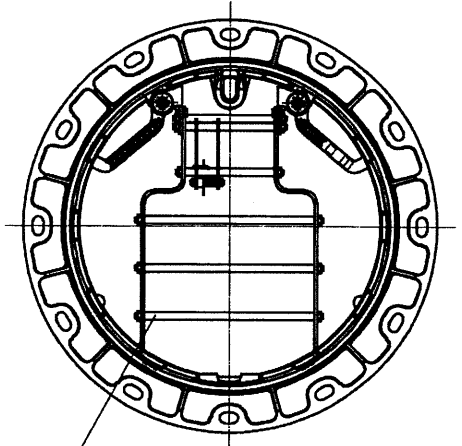
| | 摘 要 | |
|-----|-------------------------|-------------------------|
| | カバー (FCD700) | フレーム (FCD600) |
| 引 張 | 700N/mm ² 以上 | 600N/mm ² 以上 |
| 伸 び | 5~12% | 8~15% |
| 硬 さ | HBW235以上 | HBW210以上 |

| | | | |
|-------|---------------------------------|-----|------|
| 名称 | 重防食用鉄蓋 (NACS) グラウンドマンホールφ600 | | |
| 符号 | NHU-9JHD23QA-51FHA | 区分 | T-25 |
| 作成年月日 | 2025.03.03 | 提出先 | 横浜市 |
| 製 図 | 倉 町 | 検 査 | 倉 町 |
| | | 承 認 | 新 井 |

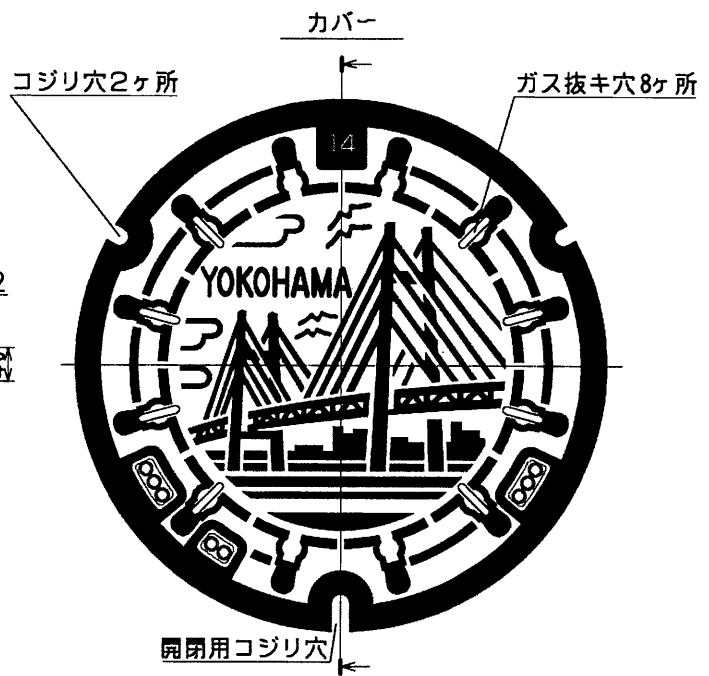
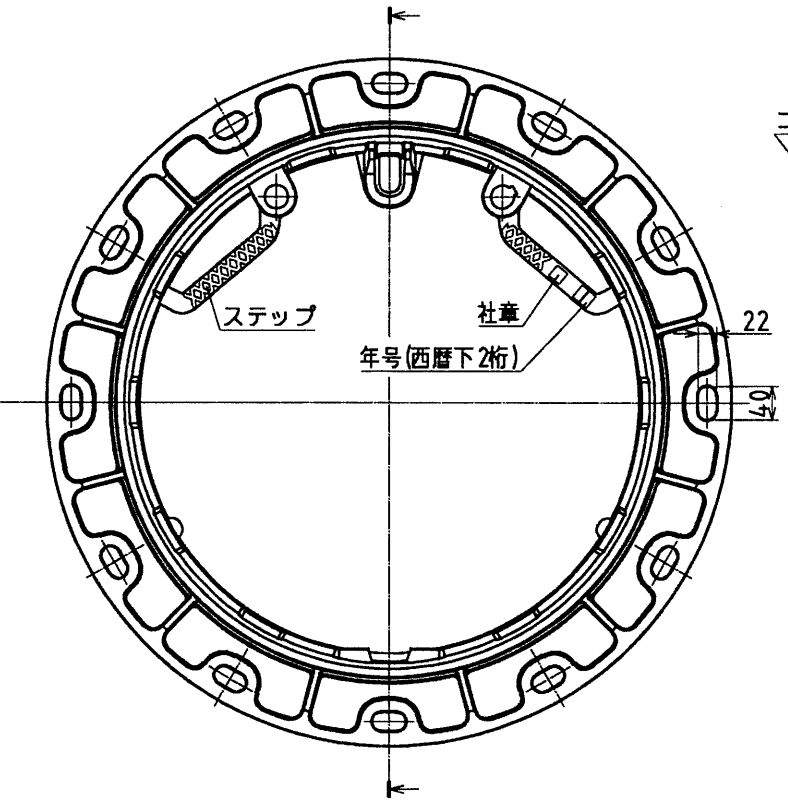
図番 015-018-0199



ロック付転落防止梯子ヲ取付ケタ場合



ロック付転落防止梯子 (GS-07A-2)
※梯子ハ、オプション品デス。



重防食用鉄蓋識別マ-ク



※カバー・フレーム全面及び蝶番ピン・ロック部品に金属溶射
※FCD=JIS-G-5502に準ずる

| | 播 | 要 |
|----|-------------------------|-------------------------|
| | カバー (FCD700) | フレーム (FCD600) |
| 引強 | 700N/mm ² 以上 | 600N/mm ² 以上 |
| 伸び | 5~12% | 8~15% |
| 硬さ | HBW235以上 | HBW210以上 |

| | | | |
|-------|---------------------------------|-----|------|
| 名称 | 重防食用鉄蓋 (NACS) グラウンドマンホールφ600 | | |
| 符号 | NHU-9LYHD23QA-51FHA | 区分 | T-14 |
| 作成年月日 | 2025.03.03 | 提出先 | 横浜市 |
| 製図 | 倉町 | 検図 | 倉町 |
| | | 承認 | 新井 |

長島鋳物株式会社
エヌイチ NAGASHIMA FOUNDRY CO. LTD.