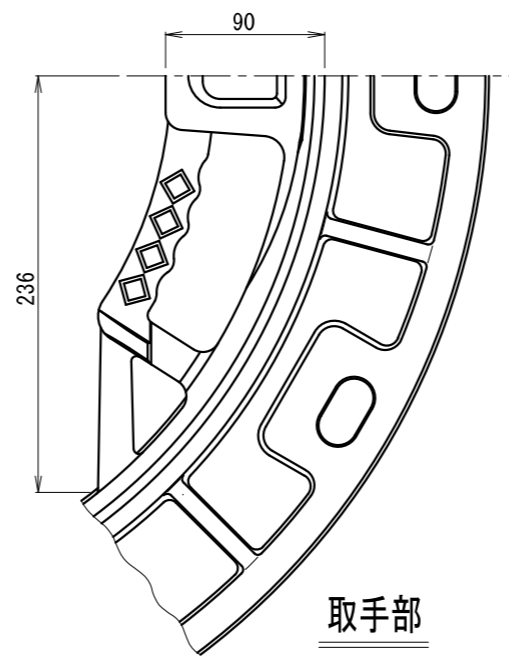


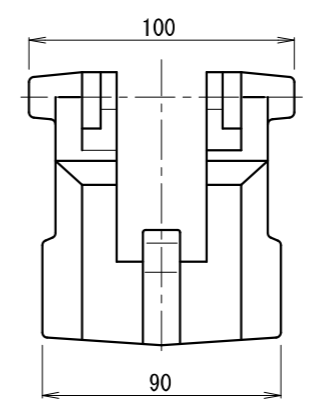
レベル調整機構
フレックスホルダー3ヶ所セット



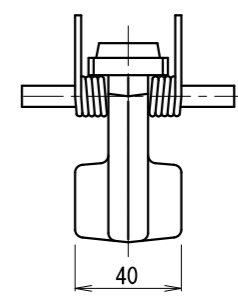
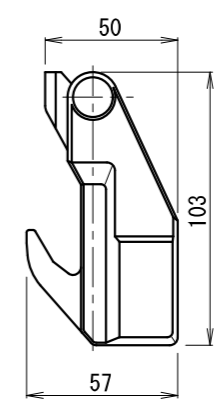
全体平面図



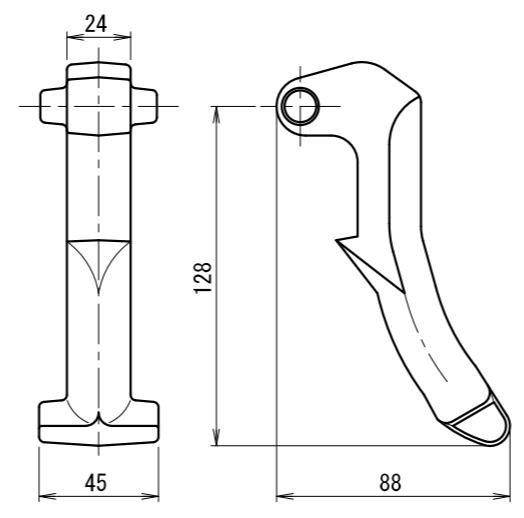
取手部



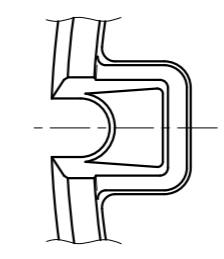
③ ロック



④ 閉塞蓋

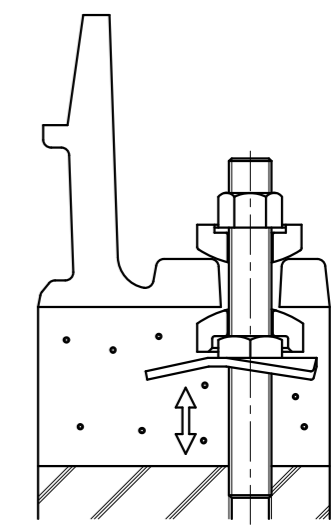
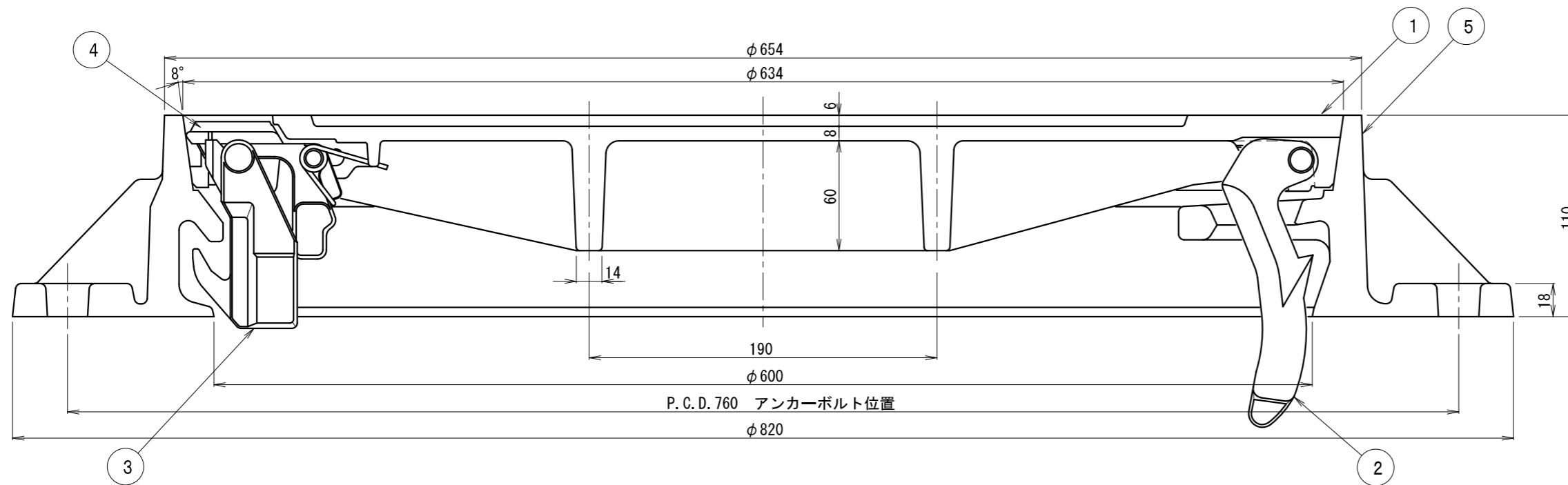


② 蝶番



パール穴詳細

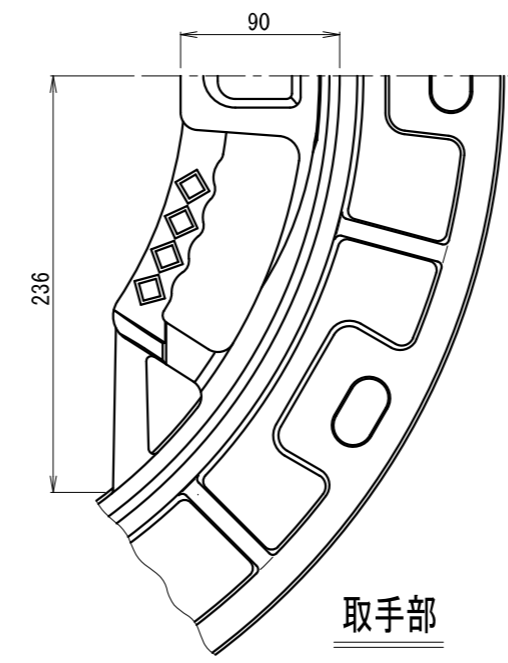
5	枠	FCD600	1	
4	閉塞蓋	FCD600	1	
3	ロック	FCD600	1	
2	蝶番	FCD600	1	
1	ふた	FCD700	1	
符号	部品名称	材質	個数	備考
仕様	T-25 あめ			型式 横浜市型
作図年月日	尺度	不定		品名 φ600グラウンドマンホール
認可	検図	製図		アクアインテック株式会社



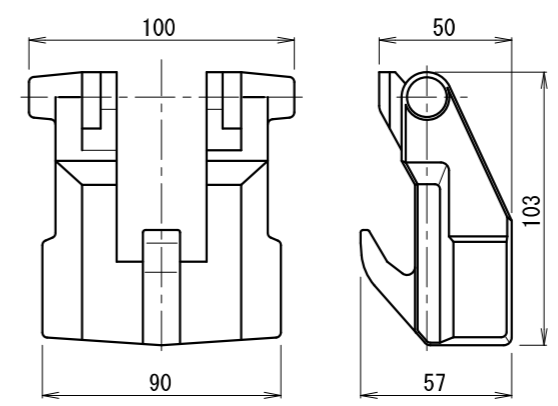
レベル調整機構
フレックスホルダー3ヶ所セット



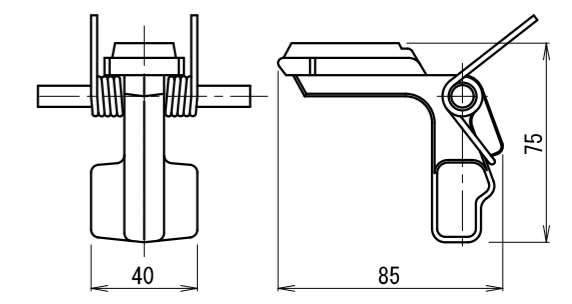
全体平面図



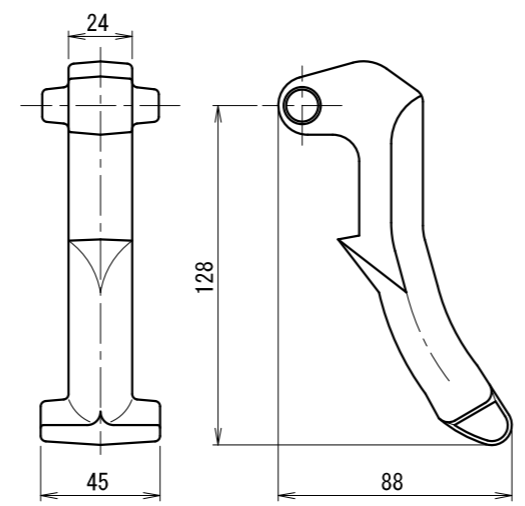
取手部



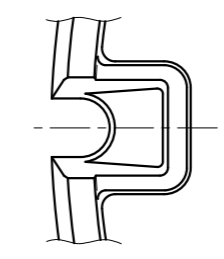
③ ロック



④ 閉塞蓋

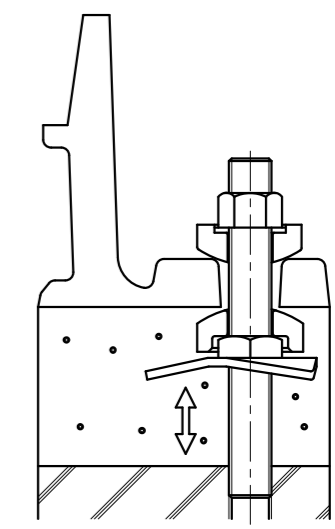
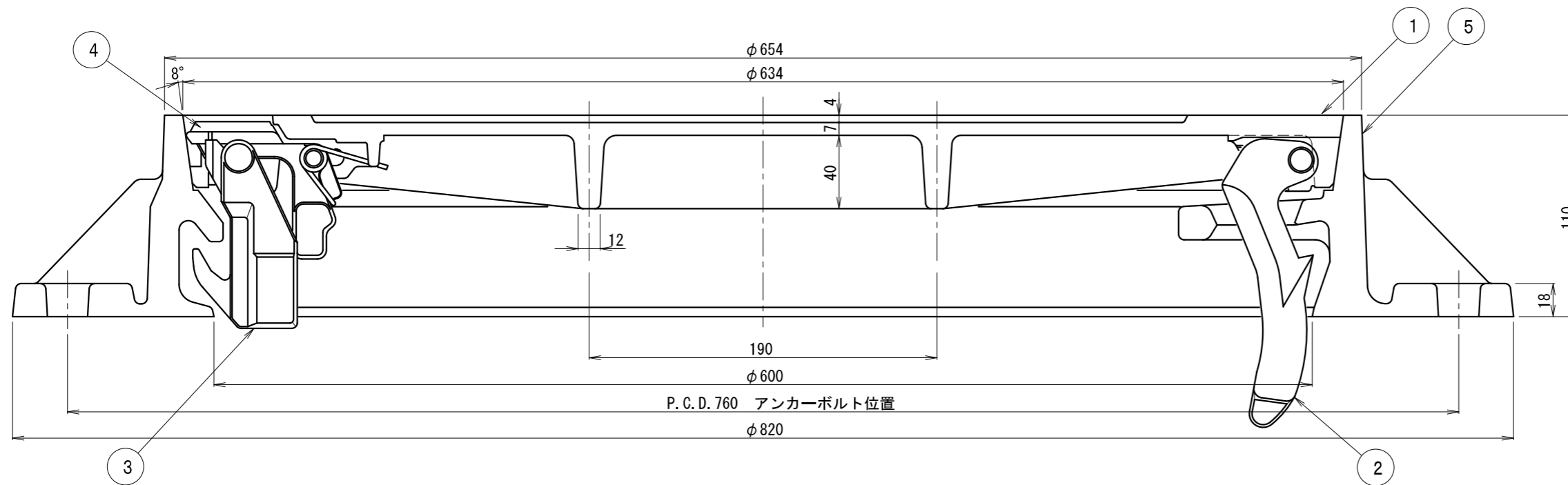


② 蝶番



パール穴詳細

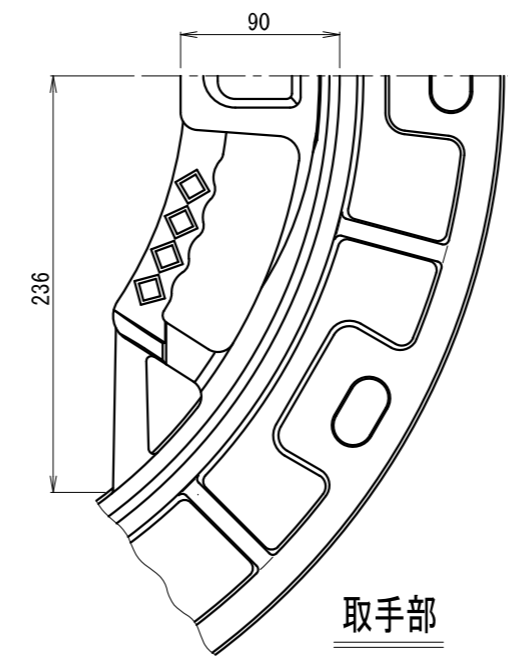
5	枠	FCD600	1	
4	閉塞蓋	FCD600	1	
3	ロック	FCD600	1	
2	蝶番	FCD600	1	
1	ふた	FCD700	1	
符号	部品名称	材質	個数	備考
仕様	T-25 おすい			型式 横浜市型
作図年月日	尺度	不定		品名 φ600グラウンドマンホール
認可	検図	製図		アクアインテック株式会社



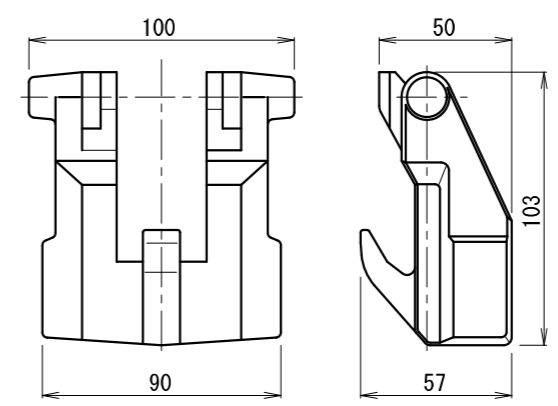
レベル調整機構
フレックスホルダー3ヶ所セット



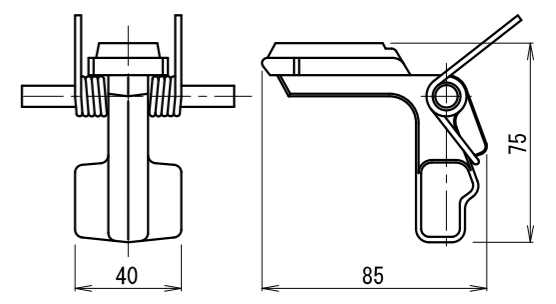
全体平面図



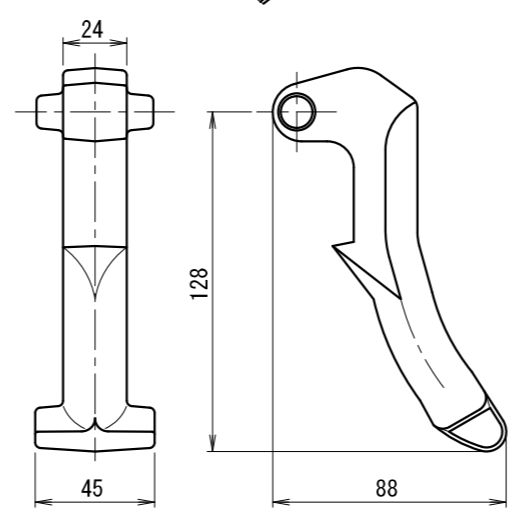
取手部



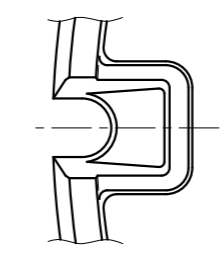
③ ロック



④ 閉塞蓋

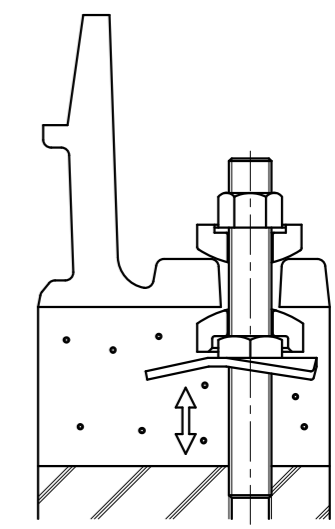
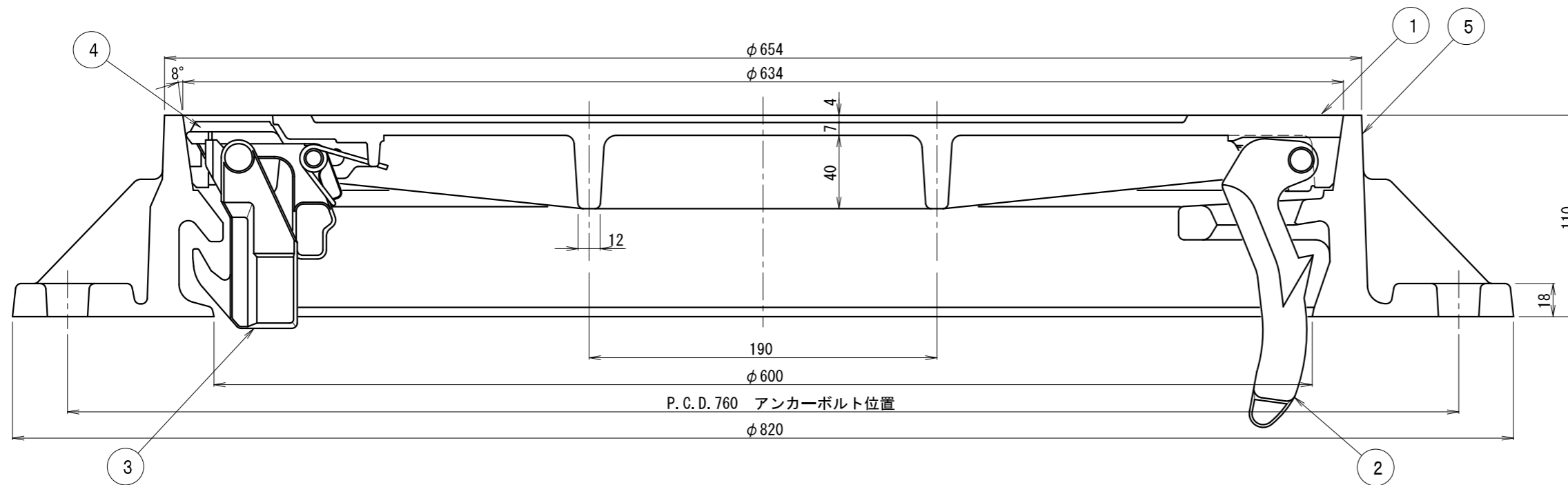


② 蝶番



パール穴詳細

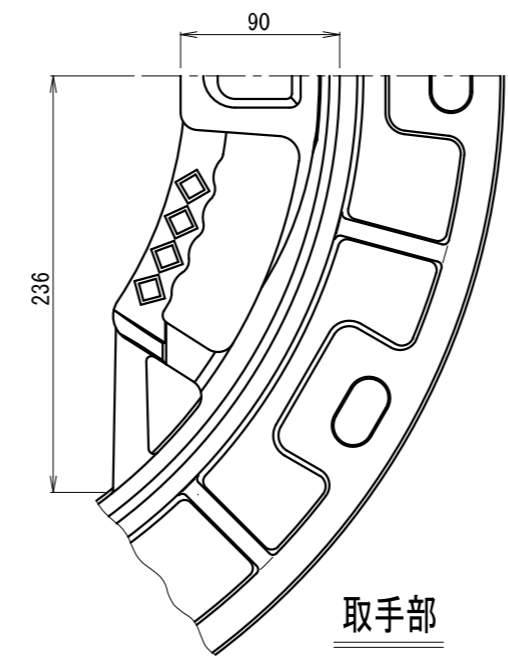
5	枠	FCD600	1	
4	閉塞蓋	FCD600	1	
3	ロック	FCD600	1	
2	蝶番	FCD600	1	
1	ふた	FCD700	1	
符号	部品名称	材質	個数	備考
仕様	T-14 あめ			型式 横浜市型
作図年月日	尺度	不定		品名 φ600グラウンドマンホール
認可	検図	製図		アクアインテック株式会社



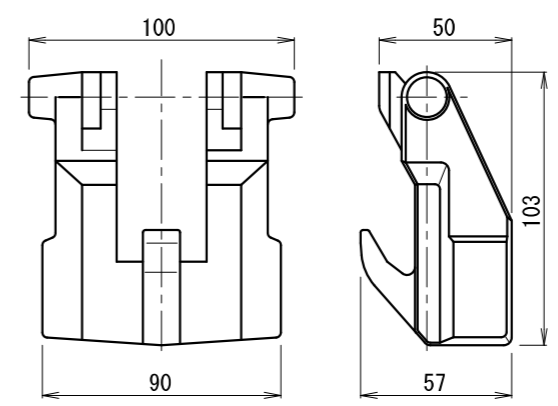
レベル調整機構
フレックスホルダー3ヶ所セット



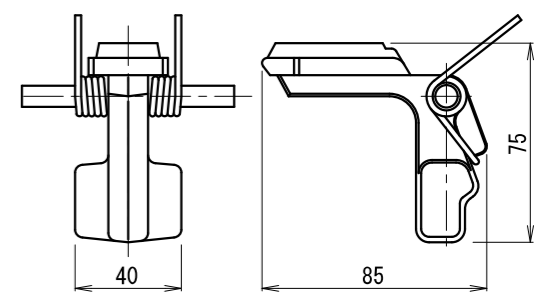
全体平面図



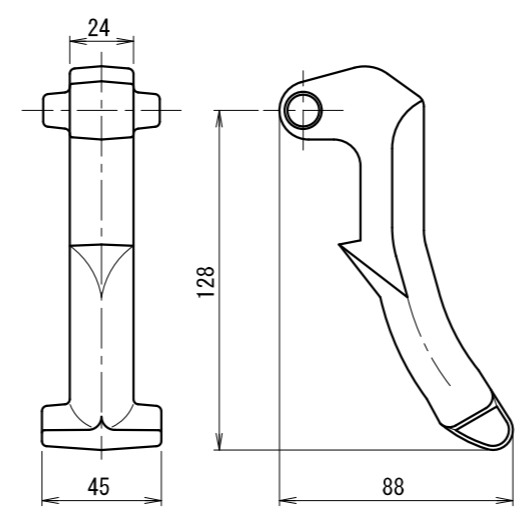
取手部



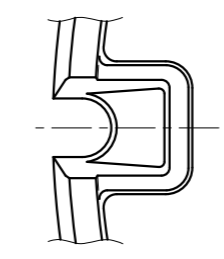
③ ロック



④ 閉塞蓋

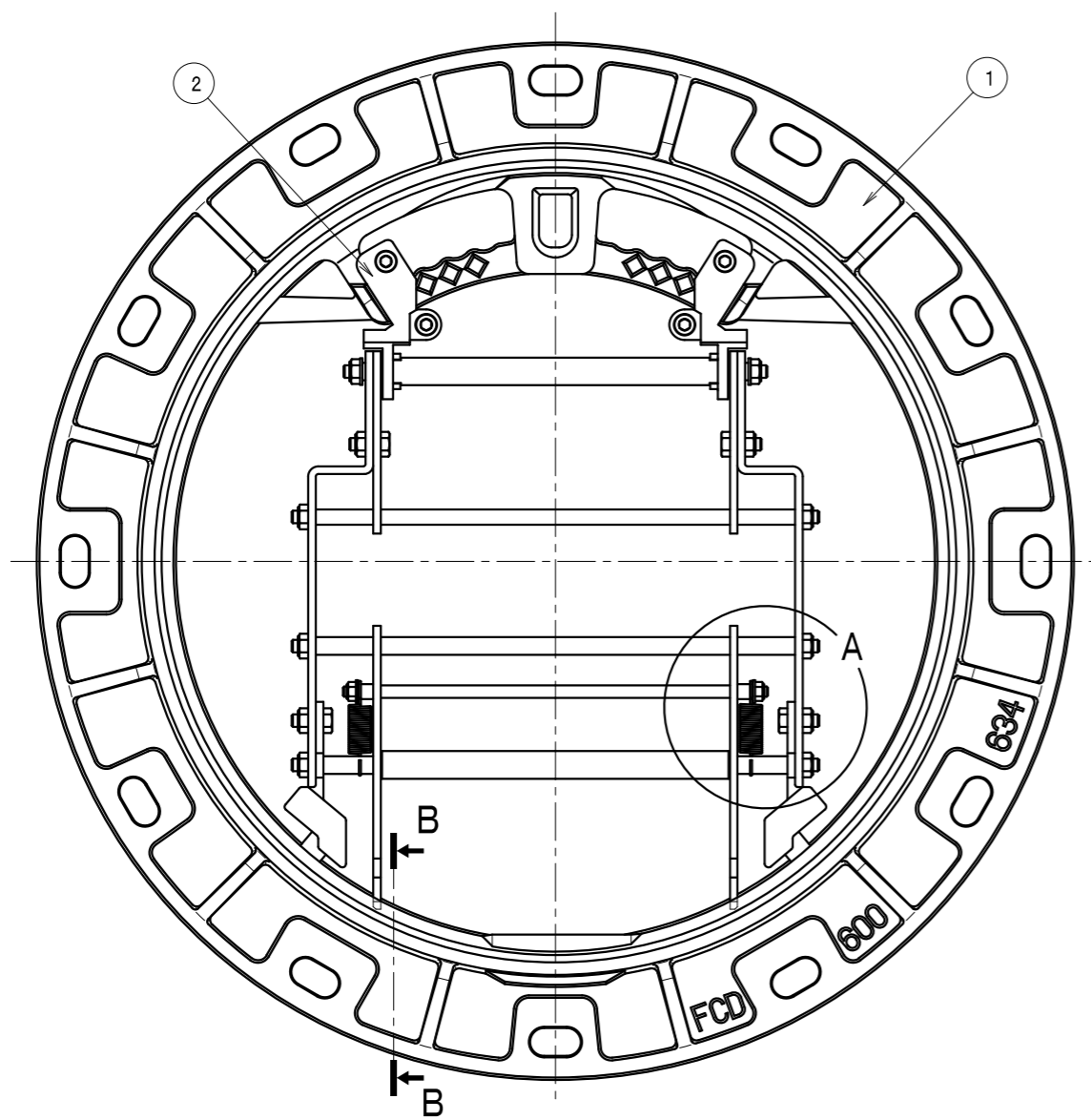


② 蝶番

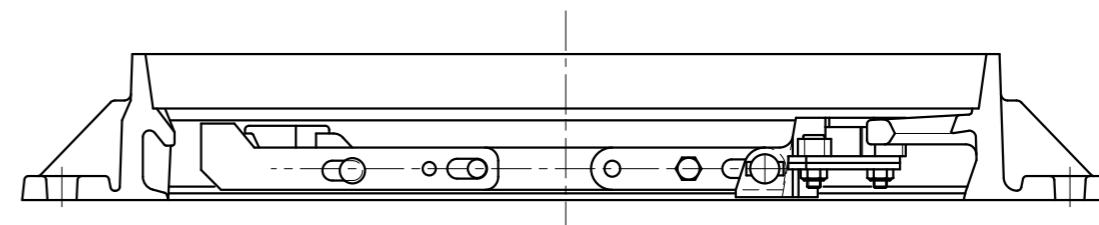


パール穴詳細

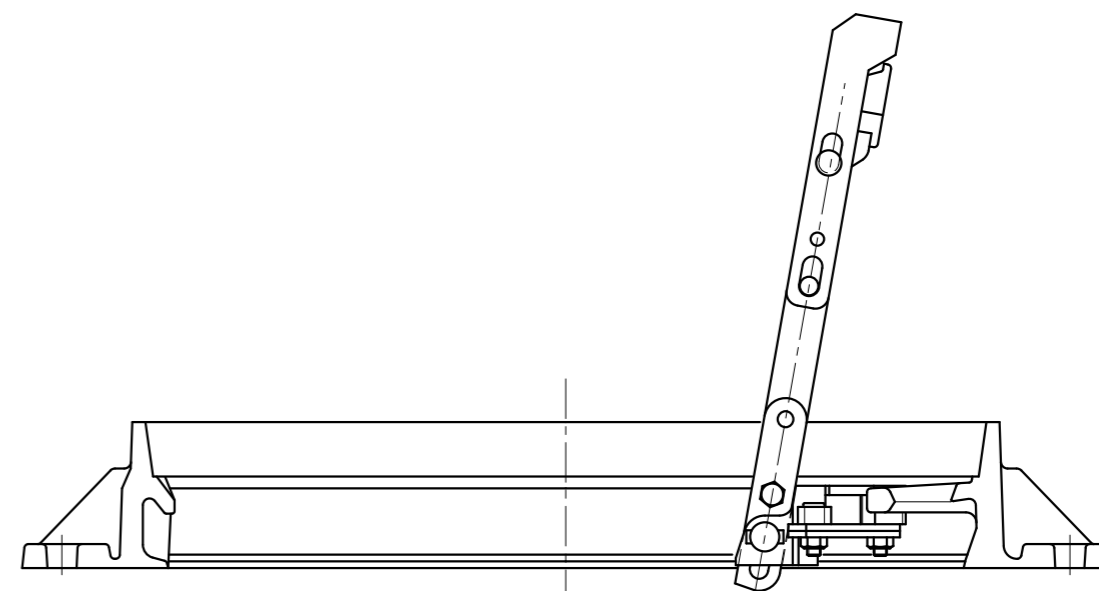
5	枠	FCD600	1		
4	閉塞蓋	FCD600	1		
3	ロック	FCD600	1		
2	蝶番	FCD600	1		
1	ふた	FCD700	1		
符号	部品名称	材質	個数	備考	
仕様	T-14 おすい				型式 横浜市型
作図年月日	尺度	不定			品名 φ600グラウンドマンホール
認可	検図	製図			アクアインテック株式会社



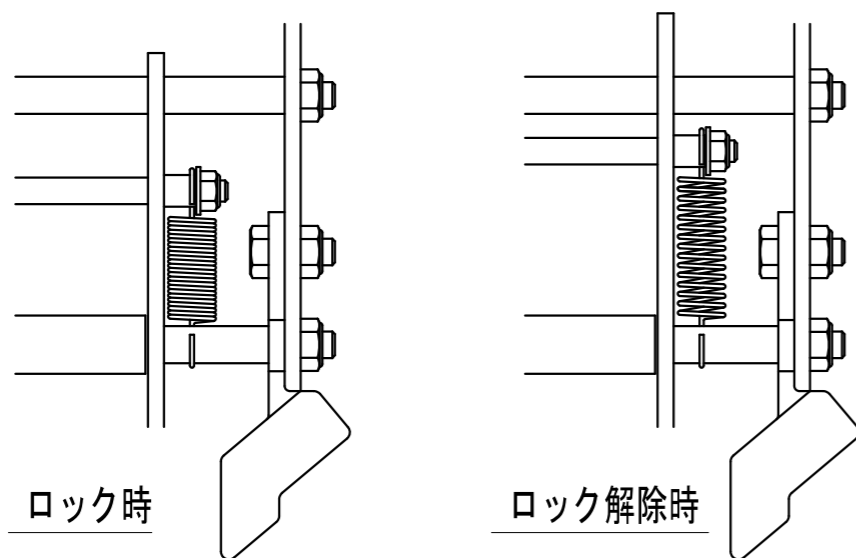
平面図



転落防止装置使用時



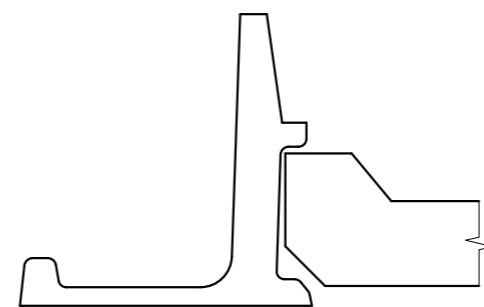
昇降用梯子使用時



ロック時

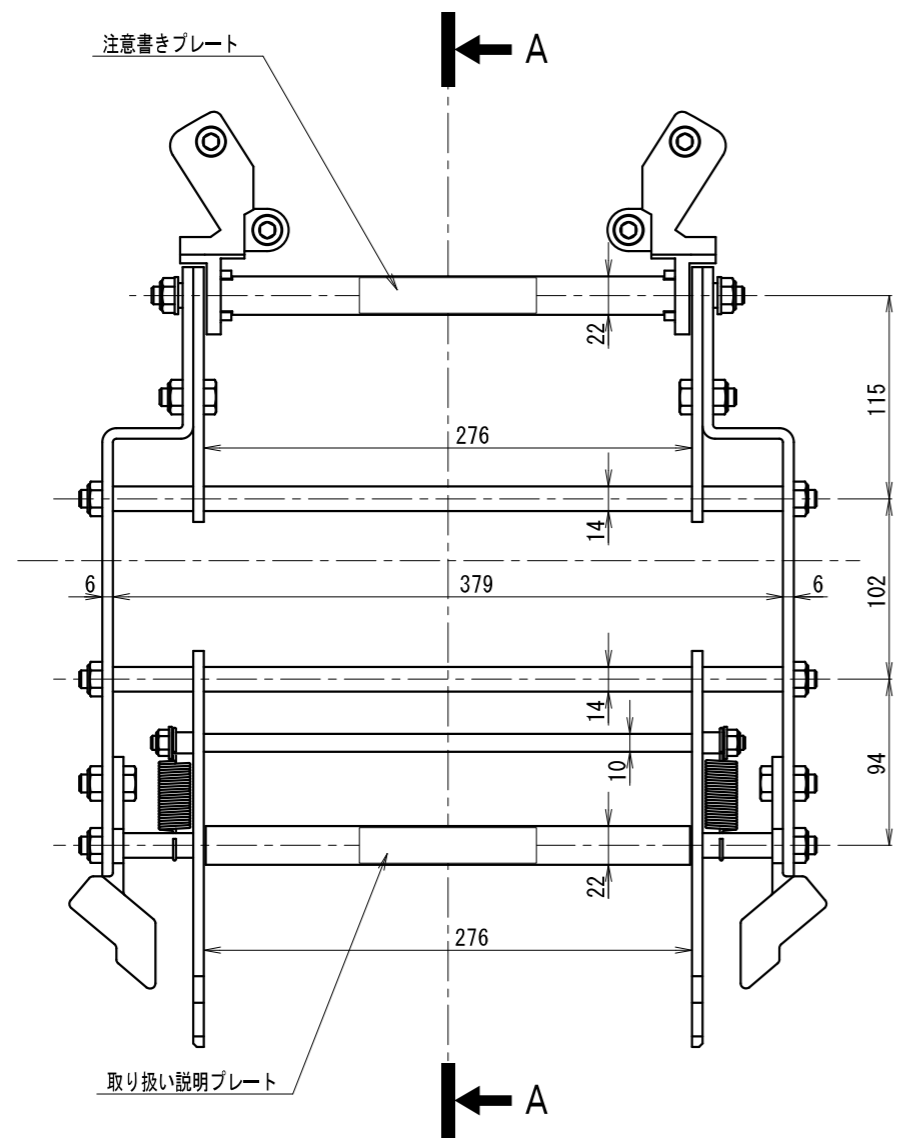
ロック解除時

A部詳細図

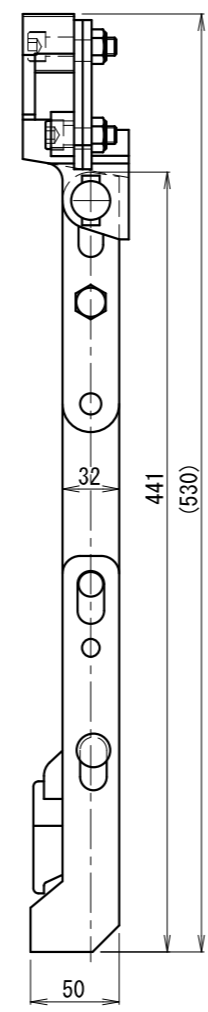


B-B断面図 (ロック時)

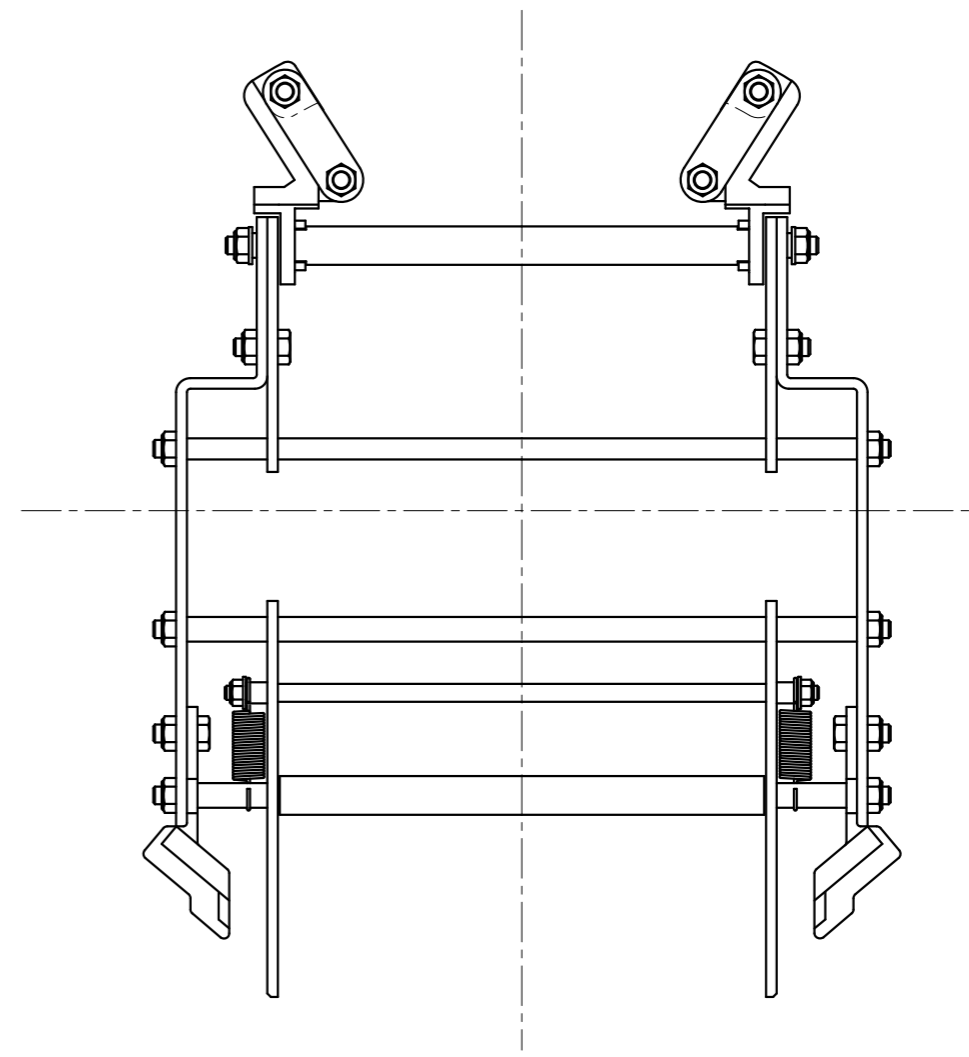
2	転落防止梯子	SUS304	1	
1	受枠	FCD600	1	
符号	部品名称	材質	個数	備考
仕様 転落防止梯子取付		型式 横浜市型		
作図年月日	尺度 不定	品名 φ600 受枠		
認可	検図	製図	アクアインテック株式会社	



平面図

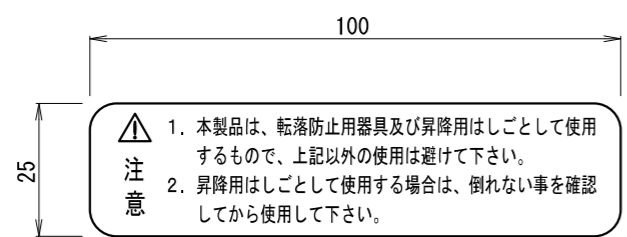


A-A断面図



裏面図

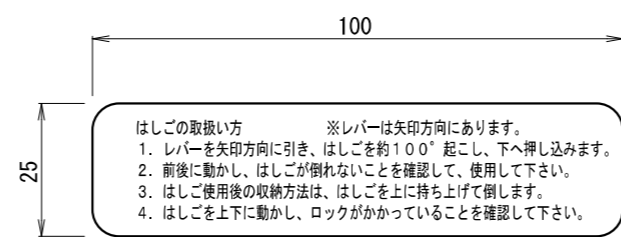
注意書きプレート



注意

1. 本製品は、転落防止用器具及び昇降用はしごとして使用するもので、上記以外の使用は避けて下さい。
2. 昇降用はしごとして使用する場合は、倒れない事を確認してから使用して下さい。

取り扱い説明プレート



はしごの取扱い方 ※レバーは矢印方向にあります。

1. レバーを矢印方向に引き、はしごを約100°起こし、下へ押し込みます。
2. 前後に動かし、はしごが倒れないことを確認して、使用して下さい。
3. はしご使用後の収納方法は、はしごを上を持ち上げて倒します。
4. はしごを上下に動かし、ロックがかかっていることを確認して下さい。

1	転落防止梯子	SUS304	1	
符号	部品名称	材質	個数	備考
仕様		型式		
作図年月日	尺度	品名		
	不定	φ600 転落防止梯子		
認可	検図	製図		
アクアインテック株式会社				