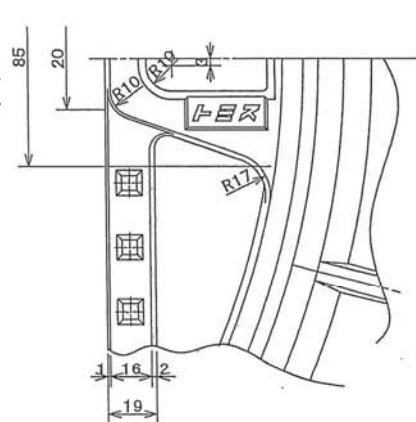
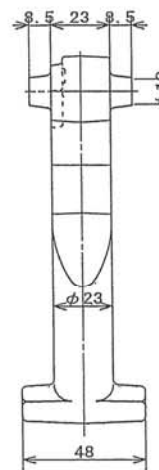
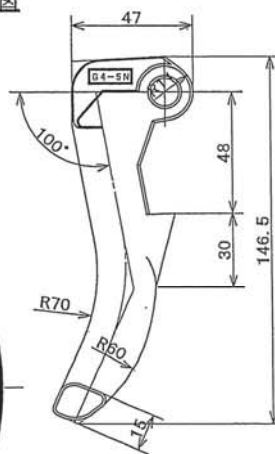
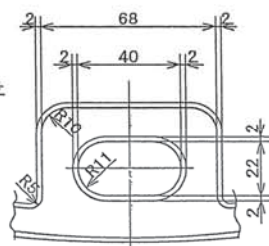


断面図 (Cross-section view)



受栓蝶番部詳細 (Handle lock detail)

蝶番金物詳細 (Lock detail)



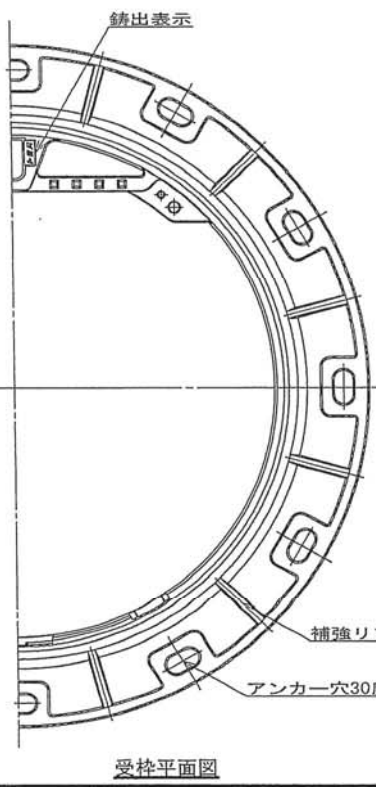
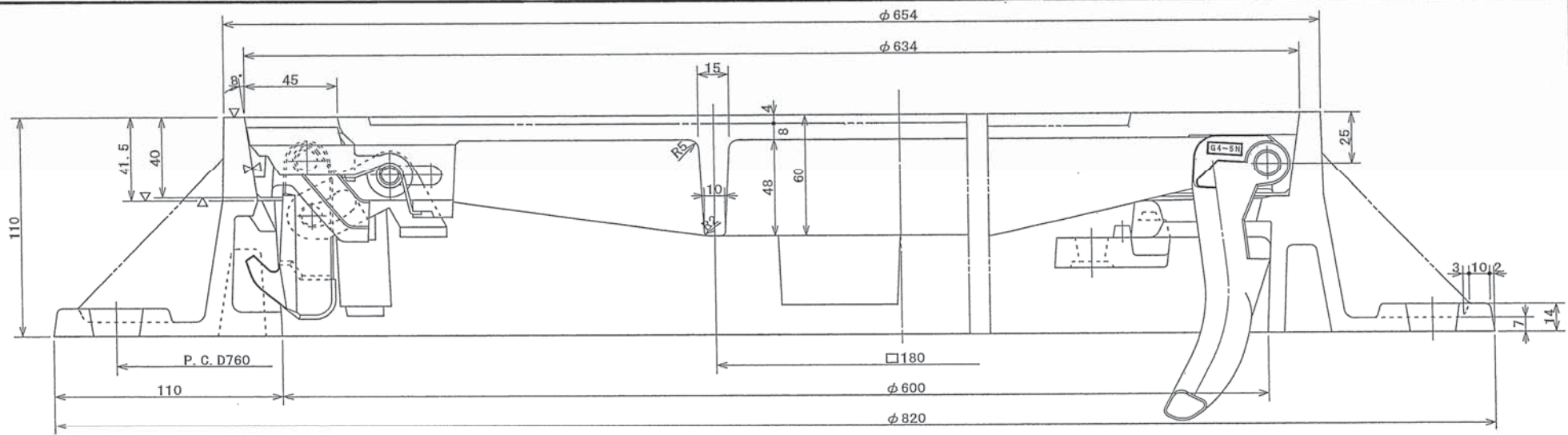
アンカー穴詳細 (Anchor hole detail)

蓋平面図 (Cover top view)

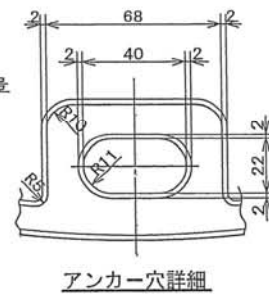
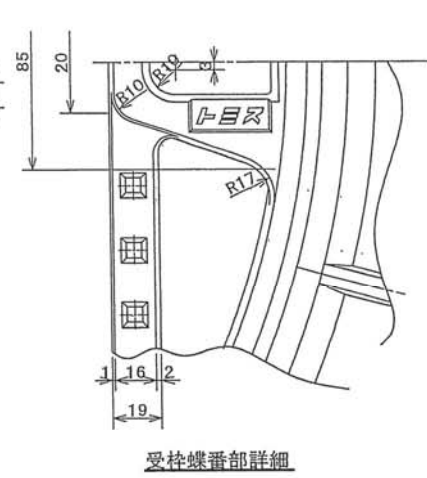
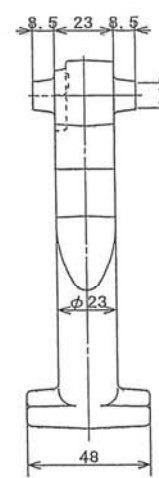
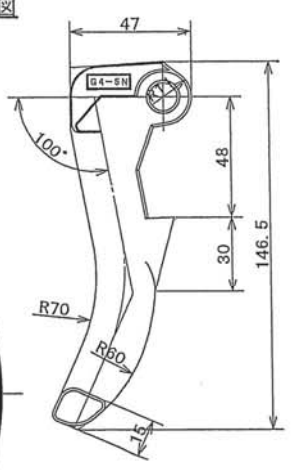
図番 C1302-519063

株式会社 トレス

5	閉塞蓋	SCS13A	SUS製戻しバネ付き
4	ロック金物	FCD600	SUS製戻しバネ付き
3	蝶番金物	FCD600	
2	受栓	FCD600	
1	蓋	FCD700	
番号品	名材	質備	考
設	計製	図照	査尺
			度投影法
			三角法
名	横浜市GM $\phi 600$ (圧力開放型)		呼
称	あめ $\phi 600$ (T-14)		呼
			名



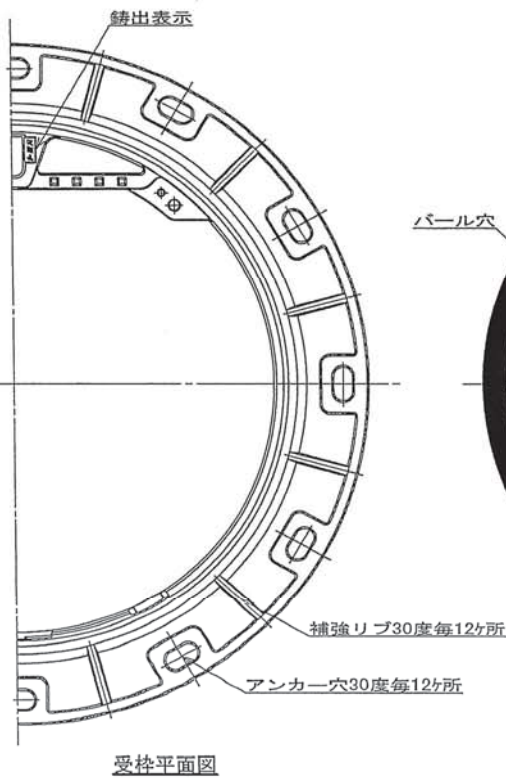
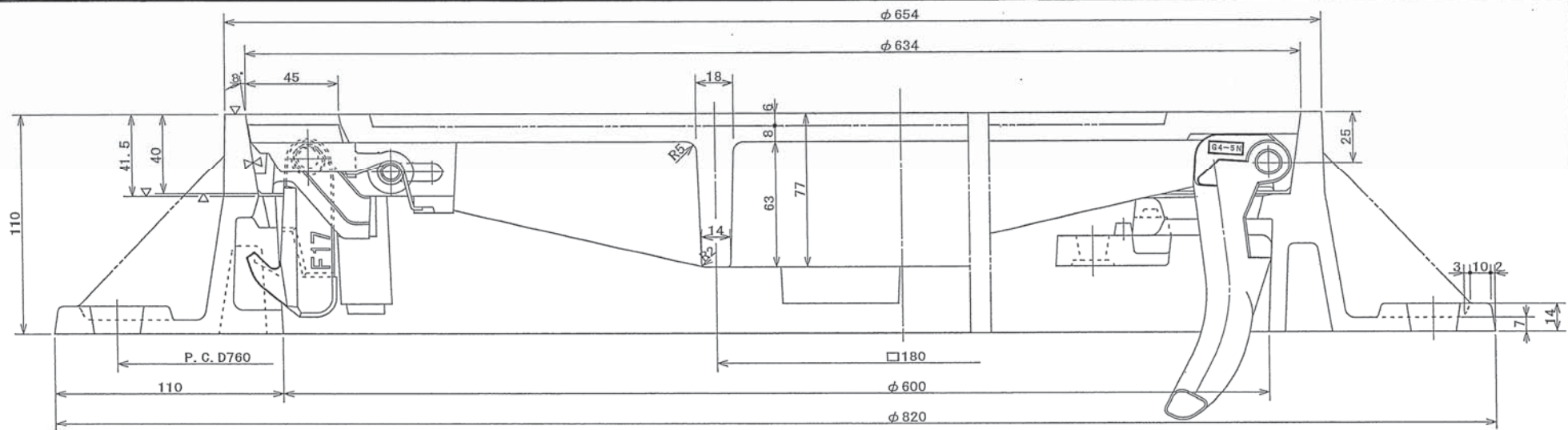
断面図



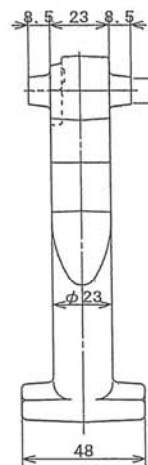
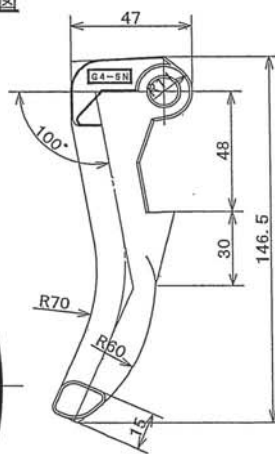
図番 C1302-519059
 株式会社 トレス

5	閉塞蓋	SCS13A	SUS製戻しバネ付き
4	ロック金物	FCD600	SUS製戻しバネ付き
3	蝶番金物	FCD600	
2	受枠	FCD600	
1	蓋	FCD700	

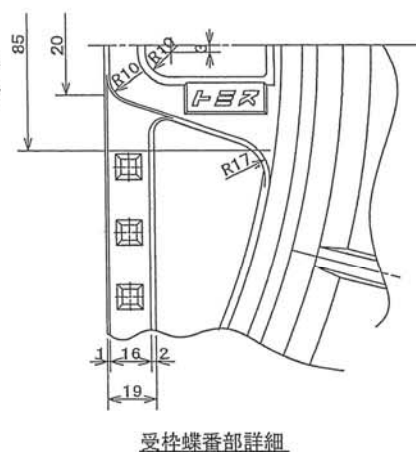
番	品	名	材	質	備	考
設	計	製	図	照	査	尺
度	投	影	法			
						三
						角
名	横浜市GMφ600(圧力開放型)			呼		
称	おすいφ600(T-14)			呼		
				名		TV3A-11W3GF17



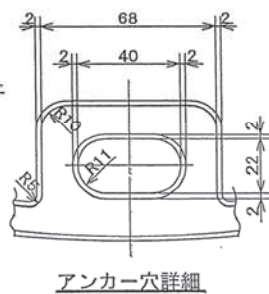
断面図



蝶番金物詳細



受枠蝶番部詳細



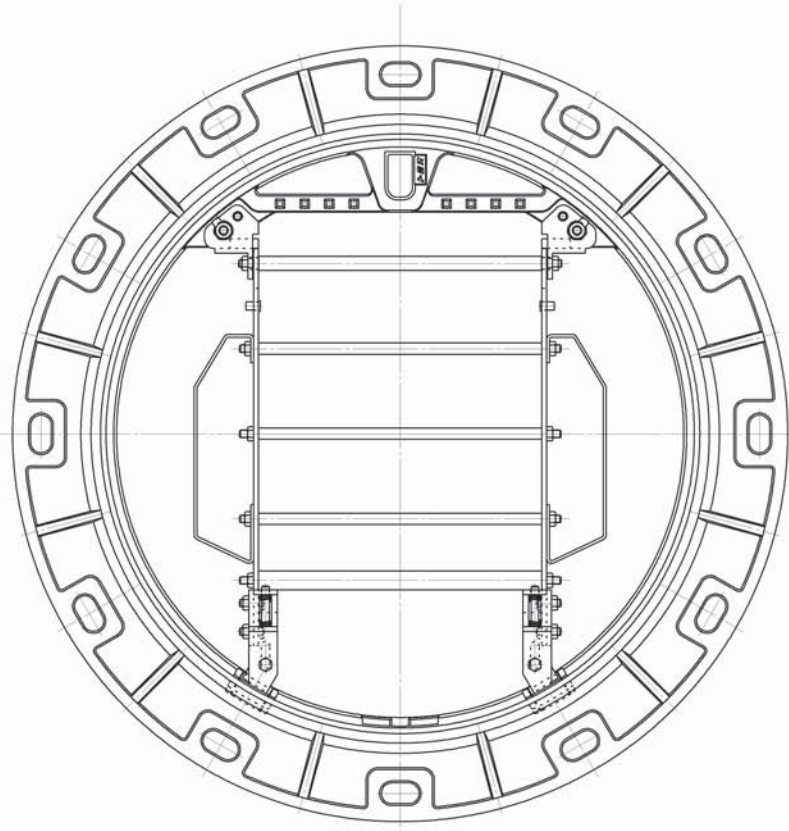
アンカー穴詳細

図番 C1302-519057

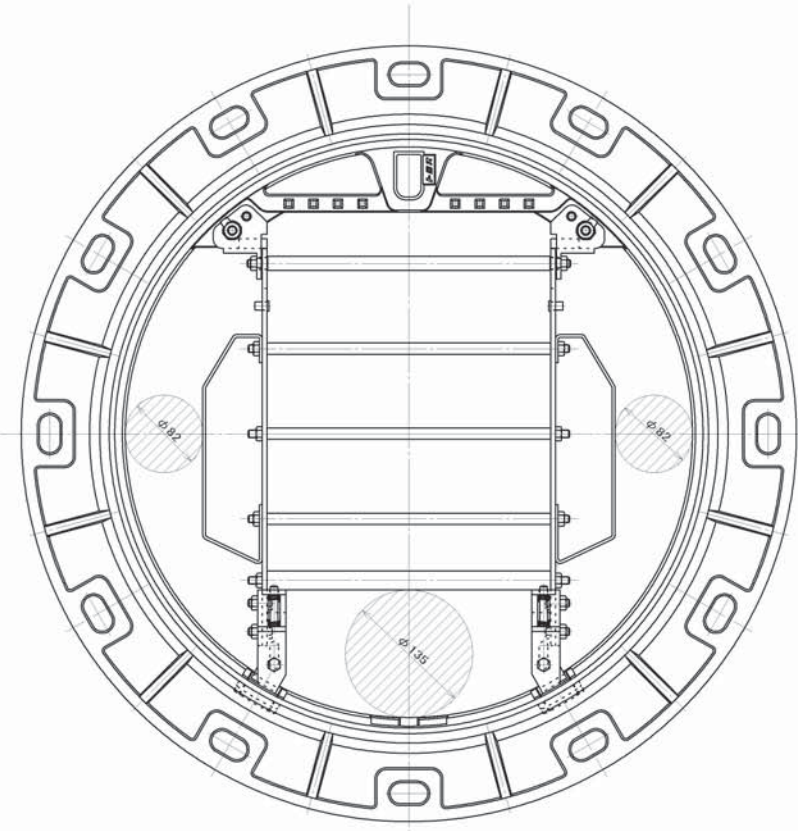
株式会社 トレス

5	閉塞蓋	SCS13A	SUS製展しバネ付き
4	ロック金物	FCD600	SUS製展しバネ付き
3	蝶番金物	FCD600	
2	受枠	FCD600	
1	蓋	FCD700	
番	品名	材質	備考
設	計製	図照	査尺
名	横浜市GM $\phi 600$ (圧力開放型)		度設影法
称	おすい $\phi 600$ (T-25)		三角
			TV1A-11W3GF17

転落防止梯子取付図



受枠及び梯子との隙間



品名	2	転落防止梯子	SUS304						
	1	受枠	FCD600						
数量				材質	質量	形状	取付	参考	
設計				寸法	重量	寸法	形状	方法	
名	転落防止梯子取付及び設置形状							呼称	11W3型

株式会社 トミス

