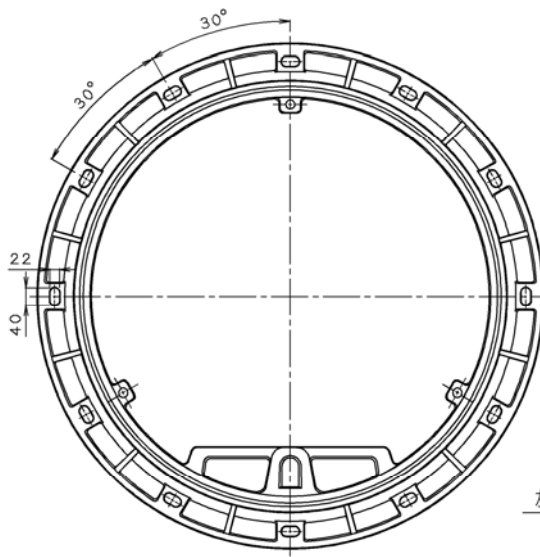


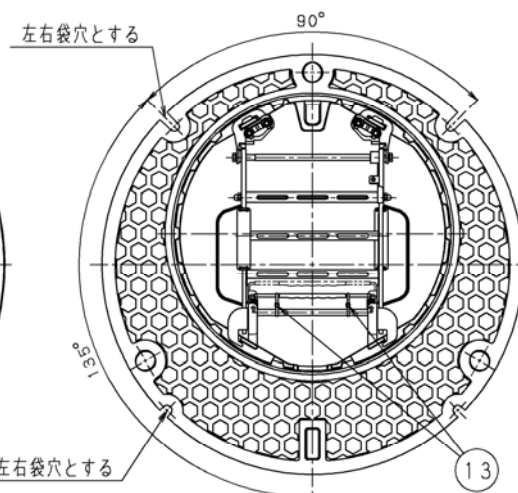
④ シールロック詳細図

③ コネクタ詳細図

⑥ 親蓋コネクタ詳細図



① フレーム平面図



⑤ カバー（親蓋）平面図



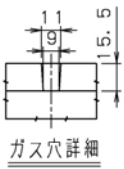
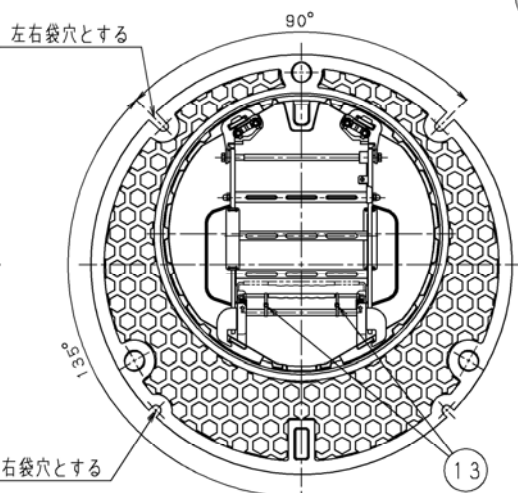
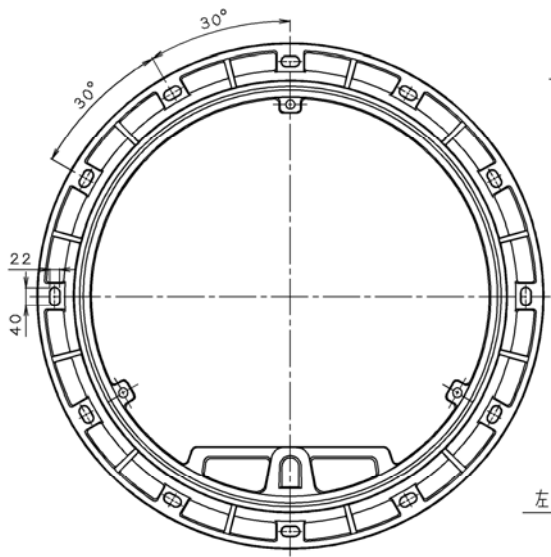
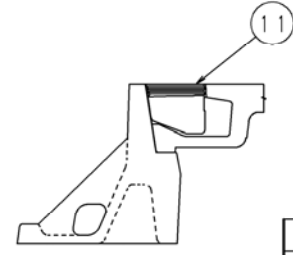
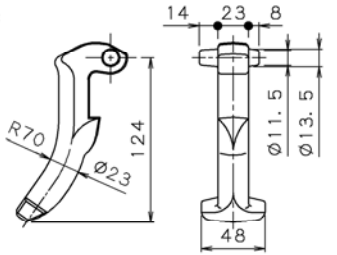
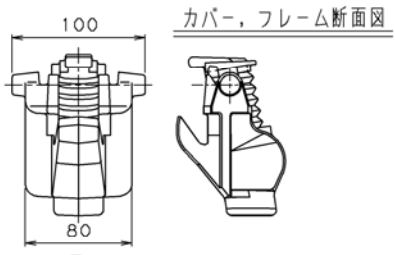
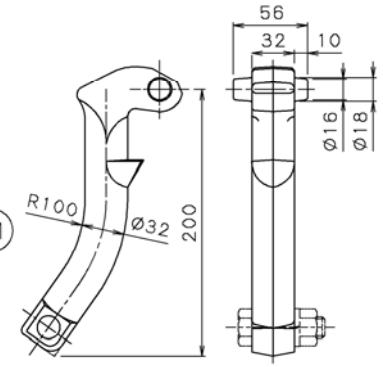
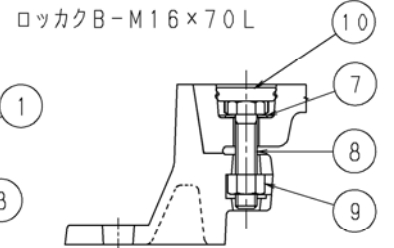
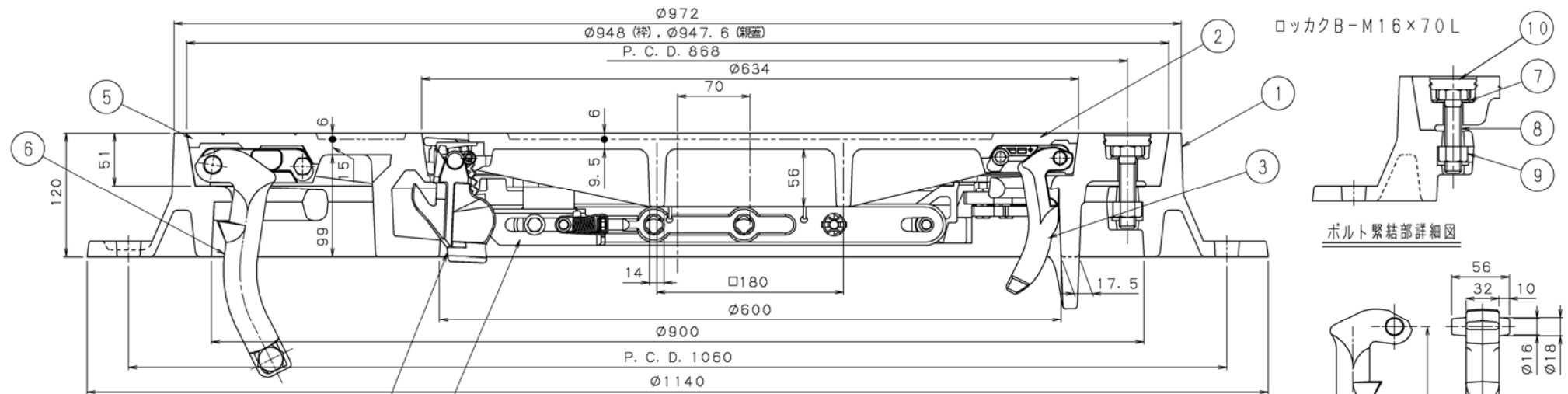
② カバー（子蓋）平面図

13	結束バンド	PP	2	
12	セイテイヤダ- (継子)	SUS304他	1	
11	ゴム栓	CR	2	
10	ゴム栓	EPDM	3	
9	六角ナット	TP340H	3	
8	連結ボルト (親蓋)	SUS304	3	A2-70
7	さらばね (親蓋)	SUS304	3	
6	コネクタ (親蓋継ぎ)	FCD600	1	
5	カバー (親蓋)	FCD700	1	
4	シールロック (子蓋)	FCD600他	1	
3	コネクタ (子蓋継ぎ)	FCD600	1	
2	カバー (子蓋)	FCD700	1	仮キャップ付
1	フレーム (枠)	FCD600	1	

品番	名称	材質	個数	備考
設計	図番	尺度	年月日	
型式				
品名	横浜市型φ900-600親子蓋 T-25ボルト固定			

子蓋45.49kg 親蓋(梯子付)110.42kg 受枠89.74kg

日之出水道機器株式会社



13	結束バンド	PP	2	
12	セイテイヤダ(継手)	SUS304他	1	
11	ゴム栓	CR	2	
10	ゴム栓	EPDM	3	
9	六角ナット	TP340H	3	
8	連結ボルト(親蓋)	SUS304	3	A2-70
7	さらばね(親蓋)	SUS304	3	
6	コネクタ(親蓋螺着)	FCD600	1	
5	カバー(親蓋)	FCD700	1	
4	シールロック(子蓋)	FCD600他	1	
3	コネクタ(子蓋螺着)	FCD600	1	
2	カバー(子蓋)	FCD700	1	仮キャップ付
1	フレーム(枠)	FCD600	1	

品番	名称	材質	個数	備考
設計	図番	尺度	年月日	
型式				
品名	横浜市型φ900-600親子蓋 T-25ボルト固定			

子蓋45.49kg 親蓋(梯子付)110.42kg 受枠89.74kg

日之出水道機器株式会社

01P12731-A-00

