

仕様書(横浜市環境創造局)

本工事は、令和3年9月改定の「横浜市土木工事共通仕様書(※1)」及び次の特記仕様書を適用する。

特記仕様書

(■又は☑ 本工事において適用する項目)

令和5年4月1日

仕様書等	改定年月日	備考
<input checked="" type="checkbox"/> 施工条件の明示		別紙-1
<input type="checkbox"/> 下水道管きょ工事仕様書	令和3年10月	横浜市ウェブページを参照※2
<input type="checkbox"/> 横浜市下水道設計標準図(管きょ編)	令和5年4月	
<input type="checkbox"/> 局地的な大雨に対する下水道管きょ内工事等の安全に関する特記仕様書	平成31年4月15日	
<input type="checkbox"/> マンホール接続部使用表	平成29年10月	
<input type="checkbox"/> マンホールと本管接続部の耐震施工仕様書	平成10年11月	
<input type="checkbox"/> マンホール鋳鉄ふた特記仕様書	令和2年9月1日	
<input type="checkbox"/> 土木コンクリート構造物の品質確保における特記仕様書	令和元年7月1日	
<input type="checkbox"/> 契約後VE方式の実施に関する特記仕様書	平成26年4月1日	
<input type="checkbox"/> 中間技術検査に関する特記仕様書	平成17年4月1日	
<input type="checkbox"/> あと施工アンカー特記仕様書	平成26年4月1日	
<input type="checkbox"/> 安全管理指定工事特記仕様書	令和4年10月1日	
<input checked="" type="checkbox"/> 個人情報の保護に関する特記仕様書	令和5年3月2日	
<input type="checkbox"/> 下水道修繕工事特記仕様書	平成29年7月	
<input type="checkbox"/> 取付管接続受託下水道工事特記仕様書	平成22年3月	
<input checked="" type="checkbox"/> 工事完成図書の電子納品に関する特記仕様書	平成31年4月15日	
<input type="checkbox"/> 管きょ更生工法(自立管)特記仕様書	令和5年1月1日	
<input type="checkbox"/> 損害補償業務特記仕様書	令和元年7月1日	
<input type="checkbox"/> 管内一円工事特記仕様書	令和3年4月1日	
<input checked="" type="checkbox"/> ワンデーレスポンスに関する特記仕様書	平成27年4月1日	
<input type="checkbox"/> 1日未満で完了する作業の積算に関する特記仕様書	平成29年10月1日	
<input type="checkbox"/> 余裕期間に関する特記仕様書	令和3年10月1日	別紙
<input type="checkbox"/> 道路構造物標準図集		横浜市ウェブページを参照※3
<input type="checkbox"/> 溶融噴射式路面カラー塗装に関する特記仕様書		
<input type="checkbox"/> 横浜市道路掘削跡復旧工事標準仕様書		
<input type="checkbox"/> 河川標準構造図		
<input checked="" type="checkbox"/> 工事に伴う境界標及び公共基準点等に関する特記仕様書		
<input type="checkbox"/> 快適トイレの設置に関する特記仕様書		

※1 横浜市土木工事共通仕様書

- <https://www.city.yokohama.lg.jp/city-info/zaisei/kokyo/sekkei-sekoh/shiyosho/>
- ※ 2 下水道管きょ工事仕様書等
<https://www.city.yokohama.lg.jp/business/nyusatsu/youshiki/kankyo/gesuishiryo/>
- ※ 3 道路構造物標準図集
<https://www.city.yokohama.lg.jp/business/bunyabetsu/doro-kasen/doro/kanri/hyojunzu/zushu.html>
- 溶融噴射式路面カラー塗装に関する特記仕様書
<https://www.city.yokohama.lg.jp/business/bunyabetsu/doro-kasen/doro/kanri/shiyosho/siyou-youryou.html>
- 横浜市道路掘削跡復旧工事標準仕様書
<https://www.city.yokohama.lg.jp/kurashi/machizukuri-kankyo/doro/tetsuzuki/kanren-jorei.html>
- 河川標準構造図
<https://www.city.yokohama.lg.jp/business/bunyabetsu/doro-kasen/kasen/kasenkouji.html>
- 工事に伴う境界標及び公共基準点等に関する特記仕様書
<https://www.city.yokohama.lg.jp/business/bunyabetsu/doro-kasen/doro/kanri/shiyosho/siyou-youryou.html>
- 快適トイレの設置に関する特記仕様書
<https://www.city.yokohama.lg.jp/city-info/zaisei/kokyo/kaikaku/kaitekitoilet.html>

施工条件の明示

本工事の施工条件は、次のとおりである。

- 1 特別な安全配慮事項（施工場所の危険性及び有害性等）
- 2 安全対策関係
- 3 工程関係
- 4 用地関係
- 5 周辺環境保全関係
- 6 仮施設関係
- 7 仮設工関係
- 8 建設発生土・廃棄物関係
- 9 工事支障物関係
- 10 地盤改良工関係
- 11 推進・シールド工関係
- 12 基礎工関係
- 13 植栽工関係
- 14 現場環境改善関係
- 15 履行報告関係
- 16 完成図・納品関係
- 17 その他

(注) 又は 本工事において条件明示している事項である。
なお、条件が異なる場合や現場の状況等により変更が必要となつた場合は別途協議する。

1 特別な安全配慮事項（施工場所の危険性及び有害性等）

(1) 特別な安全配慮事項（施工場所の危険性及び有害性等）は次のとおりとする。各項目に対する安全管理計画を施工計画書に記載するとともに、現場従事者への周知、安全教育等を徹底すること。

種類、内容など	位置、面積など	特記事項

- 別添の図面、資料参照。
- さらに詳細な図面、資料は契約後提供する。

2 安全対策関係

(1) 保安施設等について

ア 保安施設等については、以下の基準によること。

(ア) 道路工事現場における保安施設の設置基準・道路工事及び占用工事の実施要領(横浜市)

<https://www.city.yokohama.lg.jp/kurashi/machizukuri-kankyo/doro/tetsuzuki/kanren-jorei.html>

(イ) 標示施設等の設置基準(国土交通省関東地方整備局)

http://www.ktr.mlit.go.jp/road/shihon/road_shihon00000054.html

(ウ) 道路工事保安施設設置基準(国土交通省関東地方整備局)

http://www.ktr.mlit.go.jp/road/shihon/road_shihon00000054.html

イ 国道占用工事については、「工事安全点検表(国道用)」(別表-2)に基づき、随時、安全パトロールを行うこと。

ウ その他

(2) 交通誘導員の配置等

ア 交通誘導員の配置については、設計図書及び以下の表のとおりとする。なお、現場の状況、関係機関等との協議により変更が必要となった場合は別途協議する。

工種	交通誘導員	施工時間	備考
	人/日	昼・夜	
	人/日	昼・夜	
	人/日	昼・夜	
	人/日	昼・夜	

イ その他

(3) 本工事は、電話・ガス・電気・水道・鉄道・その他()と近接する工事であるので、安全に十分留意すること。

- (4) 本工事は、安全管理指定工事である。安全管理の仕様等は、「安全管理指定工事特記仕様書」による。なお、安全管理指定工事の指定要件は次のとおりである。
-

- (5) 仮設構造物の段階点検の指定

請負人は、施工中間段階及び撤去中間段階において、工程の進捗に伴い 回以上 の点検を行うこと。点検を行う時期は、施工中間段階及び撤去中間段階とする。

- (6) 労働安全衛生法第30条第2項の規定に基づき本工事の落札者を同条第1項に規定する措置を講ずべき者（統括安全衛生管理義務者）について

本工事請負人を統括安全衛生管理義務者として指名します。

- (7) 石綿（アスベスト）の含有に関する事前調査の実施

本工事において、既設管きょ及び既設人孔等、工作物の解体、改造、補修を実施する場合、請負人は「大気汚染防止法」に基づき、工事着手前に解体等工作物に対する石綿（アスベスト）含有についての事前調査を実施すること。

ア 事前調査の結果については、監督員へ書面にて報告するとともに、工事現場周辺に掲示すること。

イ 請負金額が税込み100万円以上の場合、当該工作物の解体等の前までに、本市環境創造局大気・音環境課及び労働基準監督署に遅滞なく報告するものとする。なお、報告にあたっては、「石綿事前調査報告システム」によることを標準とする。

ウ 事前調査結果については、その記録の写しを現場等に備えおくものとする。

エ 工作物に対する石綿含有の分析調査等が必要と判断される場合は、別途発注者と協議すること。

オ 事前調査や施工中において、解体等を行う工作物に、新たに 下水道用強化プラスチック複合管（管径600mm及び700mm） が発見された場合は、ただちに工事を中止し監督員へ報告するとともに、その後の調査・分析及び措置について発注者と協議すること。その他、石綿の含有が疑われる工作物があった場合も同様とする。

カ 調査結果の掲示の雛形や調査の流れ、「石綿事前調査システム」等のほか、諸手続きに関しては、本市ホームページを参照すること。

<https://www.city.yokohama.lg.jp/business/bunyabetsu/kankyo-koen-gesui/kiseishido/akushu/download.html>

- (8) 本市が把握する石綿（アスベスト）の含有する資機材等の情報等

ア 本工事において、解体、改造、補修を予定している工作物に対する石綿含有について、本市が把握している情報は無いが、上項2（7）に基づき適切に調査・対応すること。

イ 本工事は、石綿（アスベスト）の含有が疑われる以下の工作物の解体、改造、補修を実施するため、請負人は、「大気汚染防止法」、「横浜市生活環境の保全等に関する条例」、「石綿障害予防規則」、その他関係法令等の定めに従い、事前調査や必要な手続きを行うとともに、関係法令等に則った適切な措置を講ずること。

また、請負人は、解体等の作業開始前に、当該工作物の解体等作業に係る作業計画書を作成し、監督員の承認を得ること。

その他必要な諸手続きや講じるべき措置等については、本市ホームページを参照すること。

<https://www.city.yokohama.lg.jp/business/bunyabetsu/kankyo-koen-gesui/kiseishido/akushu/taikiosen/tokutei/housekimen.html>

□ 3 工程関係

□(1)本工事は、令和 年 月 日完成とする。

□(2)本工事は、施工期間を 日間(雨天・休日等を含む。以下「想定工期」という。)と想定している。事業費の繰越が認められた場合は、原則として想定工期に応じた設計変更(工期延伸)を行うが、事業費の繰越が認められない場合は、令和 年 月 日をもって工事施工を打ち切り、契約を終了する。

□(3)本工事に近接又は競合して次の工事が施工されるので、相互の連絡・調整等を密にして施工すること。なお、連絡及び調整事項の内容を監督員に報告すること。

場所	発注機関	他工事の名称	工事内容等	施工予定期間	備考

□(4)本工事は、施工時期、施工時間及び施工方法等に次の制限条件があるため、適切な処置を行うこと。

影響を受ける場所	制約条件の種類	制約条件の具体的内容
	<input type="checkbox"/> 施工期間 <input type="checkbox"/> 施工時間 <input type="checkbox"/> 施工方法 <input type="checkbox"/> 関係機関との協議 <input type="checkbox"/> 工事説明会の実施 <input type="checkbox"/> その他()	

□(5)本工事は、施工時間帯による作業上の制約はないものとし、制限を受ける場合には別途協議する。

□(6)その他

□ 4 用地関係

□(1)本工事に關わる用地買収は、次のとおりである。

未買収位置、面積など	買収見込み時期

□(2)本工事に必要な用地のうち、発注者で借地する箇所は次のとおりである。

借地場所、面積など	借地目的	借地予定期間	使用条件及び復旧方法	特記事項

□(3)その他

□ 5 周辺環境保全関係

□(1)本工事は、騒音、振動、粉塵、その他の防止のため、次により適切な処置を行うこと。

□ア 発進立坑基地の騒音対策は、防音施設を設置すること。なお、測定方法及び報告については、監督員と協議すること。

□イ 発進立坑基地の騒音対策は特に考慮していないが、現場周辺の状況等により対策が必要となった場合は別途協議する。

□ウ □騒音・□振動・□粉じん・□その他 () 対策として特に考慮はしていないが、現場の状況等により _____ 対策が必要となった場合は、別途協議する。

□エ その他

□(2)家屋調査

□ア 本工事の施工区間において、第三者に何らかの影響を及ぼすことが懸念されるため、次のとおり家屋調査(事前・事後)を行い、その結果を監督員に報告すること。なお、調査数量等に増減があった場合は別途協議する。

	建物等の区分	規模	数量	備考
家屋事前調査				
家屋事後調査				

※調査内容等については、「損害補償業務特記仕様書」による。

イ 家屋調査は予定していないが、現場の状況等により必要となった場合は別途協議する。

ウ その他

(3) 排水処理

ア 本工事の施行で発生する濁水、湧水は、次に示す排水処理施設等によって処理し排水すること。

処理装置	排水基準	放流先	備考

イ 本工事で発生する排水は、通常の排水方法で可能と想定しているが、現場の状況等により排水対策が必要となった場合は別途協議する。

6 仮施設関係

(1) 搬入路(一般道路)の使用、使用後の維持管理については、次のとおりである。

(2) 道路を占有する期間及び範囲については、次のとおりである。

(3) 仮道路に設置する安全施設の内容については、次のとおりである。

(4) 仮道路の維持・補修の内容と工事終了後の処置については、次のとおりである。

(5) 仮施設の詳細等については、設計図面等によるものとする。

(6) その他

□ 7 仮設工関係

□(1) 仮設の構造と施工方法については、次のとおりである。

□ア 本工事の山留(土留)工は次のとおりとする。□構造等詳細は、設計図面等によるものとする。

ただし、現場の状況により、これによりがたい場合は別途協議する。なお、施工上の欠陥による場合はこの限りではない。

区間	山留(土留)種別	施工方法	備考

□イ 仮栈橋工の構造は、設計図面のとおりとし、基礎杭の打抜き工法は次の表のとおりとする。

区間	打込工法	引抜工法	備考

なお、現地の状況により、工法を変更せざるを得ないときは別途協議する。

□ウ 本工事で施工する仮排水路の断面は、_____m²以上、勾配は_____とする。

□エ その他

□(2) 仮設の継続使用、または、他工事に転用、兼用する内容については次のとおりである。

□ア 本工事で設置した_____は次のとおりとする。

工事名_____

(令和_____年_____月発注予定)に使用する予定であるため、工事完了後も存置する。

なお、本工事完了後の損料、撤去費用については別途協議する。

□イ その他

□(3)本工事の枠組足場については、「手すり先行工法に関するガイドライン(厚生労働省平成21年4月)によるものとする。

「手すり先行工法に関するガイドライン」の内容については、厚生労働省のウェブサイト参照のこと。なお、請負人は工事着手前に足場の種類及び設置方法等について、監督員と協議しなければならない。

※「手すり先行工法に関するガイドライン」の参照方法について

厚生労働省法令等データベースシステム

<https://www.mhlw.go.jp/hourei/index.html>の「通知検索」以下にある「本文検索へ」を選択し、「手すり先行工法に関するガイドライン」と入力して検索実行をすると参照することができます。

□(4)その他

□ 8 建設発生土・廃棄物関係

(1)請負人は本工事で使用する再生材及び建設副産物(建設発生土、がれき類及び木くず)の処理については、建設副産物の管理責任者を定め、横浜市土木工事共通仕様書によるものとするほか、神奈川県土砂の適正処理に関する条例により適正に行うこと。

(2)建設発生土の処分

本工事で規定する建設発生土は、再生資源利用促進法第10条に規定する判断の基準を定める省令第4条別表第1に基づき、第1種～第4種に分類される状態のもので、これを処分する場合は「本市工事に伴い排出する建設副産物の処分要領」(以下「処分要領」という)の規定に基づき、次の■印または□印の指定受入地への搬入するものとする。なお、「処分要領」は、次の横浜市ウェブページを参照すること。

<https://www.city.yokohama.lg.jp/business/nyusatsu/youshiki/kankyo/gareki.html>

□ア [本市臨海部]横浜市港湾局大黒ふ頭中継所

□イ [本市臨海部]横浜市港湾局幸浦中継所

□ウ [広域利用]横浜市環境創造局幸浦中継所

□エ [首都圏利用]株式会社建設資源広域利用センター指定受入地

□オ 確認処分(運搬距離 km)

指定受入地の連絡先等は、「処分要領」の別表2に記載されており、搬入にあたっては中継所(受入地)の受入時間や休業日等を確認して施工すること。

確認処分は、次のいずれかに該当する場合に行うことができる。

・工事主管課・所長(総括監督員)が工事施工上やむを得ないと認め、環境創造局技術監理課長と事前に調整が図られているとき。

・指定処分地の受入容量が不足し、環境創造局技術監理課長と各局の建設発生土担当課長(以下、「各局担当課長」という。)が事前に調整が図られているとき。

工事主管課・所長(総括監督員)は、請負人から「建設副産物確認処分届」(「処分要領」様式2)(以下、「確認処分届」という。)を提出させ、確認する。

(3)再生材使用の原則

- ア 本工事で使用する再生材は、原則として本工事で発生して排出されるがれき類を再生資源化して製造される再生材とする。
- イ 工事で発生して排出されるがれき類とは、原則として「処分要領」の別表3に記載する再資源化施設に搬入されるがれき類とする。
- ウ 受入寸法、再生材の品目、受入時間、販売時間及び休業日等は、各施設に確認して施工すること。

(4)再生材の種類

- ア 工事で使用できる再生材の種類は、原則として再生加熱アスファルト混合物及び再生路盤材とする。
- イ 工事で使用する再生材の量は、原則として本工事で発生し、「処分要領」の別表3で規定する再資源化施設に搬入するがれき類の量と同程度とする。
- ウ 本工事で発生するがれき類の量を超えて再生材を使用する場合、またはがれき類が発生しない工事であっても、本工事で再生材を使用する場合は、「処分要領」の別表3で規定する再資源化施設で製造する再生材を使用する。

(5)がれき類及び木くずの処分

ア 再利用可能ながれき類及び木くずの処分

本工事で発生して排出される再利用可能ながれき類については、「処分要領」の別表3で規定する再資源化施設へ搬入し、伐採樹木以外の木くずについては「処分要領」の別表5で規定する再資源化施設へ搬入し処分する。

ただし、再資源化施設への搬入にあたっては、その再資源化施設が再資源化にあたって除外する土砂・木片・ごみ等の廃棄物の混入が無いよう出来るだけ工事現場で分別して搬入するものとする。

イ 再利用不可能ながれき類(建設汚泥を含む)の処分

再利用不可能ながれき類(建設汚泥を含む)は、別表-1で規定する処分場に搬入し、処分すること。

ただし、処分にあたっては、各処分場が定める受入品目、受入時間や休業日、土砂検定の有無等の受入条件を確認して処分すること。

ウ 確認処分

工事主管課・所長(総括監督員)が工事施工上やむを得ないと認めた場合は、指定処分地先以外の産業廃棄物処理施設(廃棄物の処理及び清掃に関する法律に定める許可を受けた産業廃棄物処理施設)に確認処分することができる。なお、工事主管課・所長(総括監督員)は、請負人から確認処分届を提出させ、確認する。

(6)再生資源利用(促進)計画書(実施書)の作成

再生資源利用(促進)計画書(実施書)の作成は、再生資源の利用または建設副産物が発生する請負金額100万円以上(税込)の工事を対象とする。作成する場合は、「建設副産物情報交換システム『コブリス(COBRIS)』」を使用して当該工事に関する必要な情報を登録し、入力の確認として以下の書類を作成し、提出すること。

ア 施工計画時

「再生資源利用計画書」、「再生資源利用促進計画書」及び「工事登録証明書」（計画書作成後に出力したもの）を施工計画書に含めて提出すること。

また、上記2つの計画書を工事現場の見やすい場所に掲げる等により公衆の閲覧に供すること。

イ 工事完成時

「再生資源利用実施書」、「再生資源利用促進実施書」及び「工事登録証明書」（実施書作成後に出力したもの）を工事完成図書に含めて提出すること。

(7)その他

建設副産物の処理に関する個別の事項は、別表-1及び「処分要領」の別表2、別表3、別表5によるものとするほか、条件等で不明な場合は必ず本市監督員の確認を受けること。なお、契約時の「処分要領」から追加された再資源化施設を利用する場合は別途協議すること。

(8)土質改良による再利用

本工事で使用する土質改良施設は「処分要領」の別表1によるものとする。受入時間や休業日等は、施設に確認して施工すること。

(9)仮置き

請負人は工事施工上、仮置を必要とする場合は、請負人の責において用地を確保し、周辺への安全対策の措置を講じなければならない。

(10)請負人は、工事終了後、直ちに、処分地管理者または受託者の発行する建設発生土等処分受入承認書及び処分費領収書等の写しを、また、監督員が必要と認めて指示した場合は処分状況等の写真を併せて、監督員に提出しなければならない。

□ 9 工事支障物関係

□(1)本工事の施工に先立ち、次の試掘工を行うものとする。なお、場所等については監督員と協議すること。

試掘延長	備考
m	
m	
m	

□(2)本工事区間において、次の占用物件工事が施工される。

□(3)その他

□ 10 地盤改良工関係

□(1)本工事における地盤改良工及び薬液注入工は、次のとおりとする。□詳細は設計図面等を参照すること。

区間(場所)				
工法				
材料				
対象土質				
対象土量		m3	m3	m3
注入量		k1	k1	k1
プラント用地				
備考				

なお、現場の状況等により変更が必要となった場合は別途協議する。

□(2)セメント系固化剤で改良する場合は、試験注入時に溶出試験用土塊(500g)を採取し、特に六価クロムが基準値を超えるときは、監督員と協議すること。

□(3)その他

□ 11 推進・シールド工法関係

□(1)本工事の推進・シールド工は、次のとおりとする。□詳細は設計図面等を参照すること。

区間	工法	主要な土質	裏込材料	備考

□(2)公益社団法人日本推進技術協会の「推進工事技士」の資格を有する技術者を施工現場に配置すること。

□(3)その他

□ 12 基礎工関係

□(1)本工事の硬質塩化ビニル管・強化プラスチック管基礎材料は次のとおりとする。

区 間	基礎材の種類	基礎材取扱施設	備考

□ 13 植栽工関係

□ 植栽工の樹木等については、植樹保険に加入すること。

植樹保険の対象は、設計図書に示す樹木のうち、目的物引渡し後の樹木、株物及び地被類とし、移植及び根廻し工事、種子吹付工等種子の使用による緑化工事の樹木等を除くこと。

「植樹保険付保証明証」を目的物引渡しの3週間前までに監督員に提出すること。

□ 14 現場環境改善関係

□(1) 本工事は周辺住民の生活環境への配慮及び一般住民への建設事業の広報活動、現場労働者の作業環境の改善を行うため、次のとおり標準的な現場環境改善費を計上している。

内容については下表を参考とし、事前に監督員と協議すること。

計上費目	実施する内容
現場環境改善 (仮設備関係)	1. 用水・電力等の供給設備 2. 緑化・花壇 3. ライトアップ施設 4. 見学路及び椅子の設置 5. 昇降設備の充実 6. 環境負荷の低減
現場環境改善 (営繕関係)	1. 現場事務所の快適化 (女性用更衣室の設置を含む) 2. 労働者宿舎の快適化 3. デザインボックス(交通誘導員待機室) 4. 現場休憩所の快適化 5. 健康関連設備及び厚生施設の充実等
現場環境改善 (安全関係)	1. 工事標識・照明等安全施設のイメージアップ(電光式標識等) 2. 盗難防止対策(警報機等) 3. 避暑(熱中症予防)・防寒対策
地域連携	1. 完成予想図 2. 工法説明図 3. 工事工程表、 4. デザイン工事看板(各工事PR看板含む)、 5. 見学会等の開催(イベント等の実施含む)、 6. 見学所(インフォメーションセンター)の設置及び管理運営、 7. パンフレット・工法説明ビデオ、 8. 地域対策費等(地域行事等の経費を含む)、 9. 社会貢献

□(2) 標準的な現場環境改善の他、次の現場環境改善を行うものとする。

□(3) その他

■ 15 履行報告関係

- 請負人は、工事の履行状況を工事月報（監督員が必要と判断した場合は工事旬報）にて監督員に提出しなければならない。提出時期等については、監督員との協議の上、決定する。様式については、次の横浜市ウェブページを参照すること。

https://www.city.yokohama.lg.jp/business/nyusatsu/youshiki/kankyo/gesuishiryo/kijuns_hokankei.html

□ 16 完成図・納品関係

□(1) 管きょ工事

本工事の完成図は、施工マニュアル（開削編）及び下水道管きょ座標等測量作業（幹線測量）に基づいて作成すること。

□(2) 工事完成図書(電子納品)

「工事完成図書の電子納品に関する特記仕様書」による。

□(3) デジタル写真(電子納品)

ア 本工事は電子納品対象工事とする。電子納品(デジタル写真)とは、工事写真を電子データで納品することをいう。ここでいう電子データとは、「デジタル写真管理情報基準」(以下、「基準」という。)に示されたファイルフォーマットに基づいて作成されたものを指す。

イ 工事写真は、基準に基づいて作成した電子データを電子媒体(CD-R等)で正副各1部提出する。基準で特に記載のない項目については、原則として電子データを提出する義務はないが、基準の解釈に疑義がある場合は監督員と協議のうえ、電子化の是非を決定する。

なお、電子納品の事前協議・運用にあたっては、「電子納品等運用ガイドライン[土木工事編]」及び「電子納品運用手順書(案)[工事編]」を参考にするものとする。

ウ 工事写真の提出の際には、横浜市電子納品チェッカーによるチェックを行い、エラーがないことを確認した後、ウィルス対策を実施したうえで提出すること。

横浜市電子納品チェッカーのダウンロード

https://www.city.yokohama.lg.jp/city-info/zaisei/kokyo/sekkei-sekoh/cals_ec/checker.html

エ デジタル写真管理情報基準、電子納品等運用ガイドライン[土木工事編]及び電子納品運用手順書(案)[工事編]は、横浜市ウェブページを参照すること。

https://www.city.yokohama.lg.jp/city-info/zaisei/kokyo/sekkei-sekoh/cals_ec/yokohamadensi.html

□ 17 その他

- (1) 本工事は、履行保証措置を求めするため、応札にあたっては、補償費用を計上すること。なお、「履行保証」の場合、保証金額は請負金額の10%、履行ボンドの場合は、付保割合10%、履行保証保険は、定額てん補10%とします。

□(2) 工事中の歩行者に対するバリアフリー推進ガイドラインに関する事項

ア 工事の施工においては、「工事中の歩行者に対するバリアフリー推進ガイドライン(横浜市 平成17年6月)」の趣旨を踏まえ、歩行者通路対策等を講じること。

なお、「工事中の歩行者に対するバリアフリー推進ガイドライン」は、横浜市ウェブページを参照すること。

<https://www.city.yokohama.lg.jp/city-info/zaisei/kokyo/sekkei-sekoh/hokosha/>
イ 請負人は、工事着手前等に仮設通路の設置方法等について、監督員と協議しなければならない。

□(3) 本工事で既存施設の撤去により生じた現場発生品等は、次の場所まで運搬のうえ引き渡すものとする。

現場発生品目	数量	引き渡し場所	備考

なお、上記以外の材料が発生した場合は、監督員の指示によるものとする。

□(4) 不同沈下及び地震対策として、開削工法で布設する鉄筋コンクリート管のマンホール接続部は、マンホール接続部使用表及びマンホールと本管接続部の耐震施工仕様書を適用すること。

□(5) 本工事は、遠隔臨場の試行対象工事（発注者指定型）とする。

試行にあたっては「横浜市建設現場の遠隔臨場に関する試行要領」に基づき実施する。

別表－1

再利用不可能ながれき類（建設汚泥を含む）

令和元年10月1日

名称	所在地等
南本牧第5ブロック 廃棄物最終処分場	「処分要領」の別表4による
株式会社ヨコハマ全建	神奈川県松ヶ丘58-15
	受入事務所所在地：金沢区鳥浜町10-2 電話番号：772-2666
栄伸産業株式会社	川崎市川崎区扇町6-6
	受入事務所所在地：川崎市川崎区扇町5-10 電話番号：044-366-2444

工事安全点検表(国道用)請負人用

別表-2

工事名		点検日時	年 月 日			作業前	時	分	天候		
			作業後	時	分						
項 目		点 検 項 目				点 検 結 果					
(1) 標識類											
標示板 (工事予告)		位置	読み	破損	転倒等						
警戒標識		位置	読み	破損	転倒等						
規制標識		位置	読み	破損	転倒等						
規制標識速度落とせ看板		位置	読み	破損	転倒等						
標示板 (工事中看板)		位置	読み	破損	転倒等						
工事中 (内部照明型)		位置	読み	破損	転倒等						
車線数減少		位置	読み	破損	転倒等						
歩行者案内		位置	読み	破損	転倒等						
段差予告		位置	読み	破損	転倒等						
段差標示		位置	読み	破損	転倒等						
工事情報看板		位置	読み	破損	転倒等						
工事説明看板		位置	読み	破損	転倒等						
工事予告看板		位置	読み	破損	転倒等						
迂回路標示板		位置	読み	破損	転倒等						
許可条件板		位置	読み	破損	転倒等						
トラック出入口標示		位置	読み	破損	転倒等						
立入禁止標示		位置	読み	破損	転倒等						
危険標示		位置	読み	破損	転倒等						
(2) 安全施設											
安全柵等		位置	破損	転倒	スズラン灯等						
保安灯		設置	位置	照度							
回転灯		設置	位置	照度							
工事現場の照明		設置	位置	照度							
(3) 交通対策											
歩行者通路		排水	歩車道の分離	幅員	段差	凹凸等					
車両通行		通行帯の確保		凹凸	誘導等						
仮復旧の状況		段差	飛散	表示等							
周囲路面の状況		路面沈下測定		周辺路面の異常がないか							
出入口確保		家屋の出入り口の確保			障害物 段差						
交通誘導員		位置	誘導方法	信号等							
覆工の状況		段差	隙間	がたつき	震動等						
(4) 工事施工											
山留工の施工		腹起し	切梁	背面の処理等							
排水の状況		方法		ホースの固定等							
機械の安全		鍵の管理	転倒	ブーム	車止の固定等						
電気の安全		鍵の管理	責任者名	ブレーカー	アース等						
開口部の状況		安全柵	安全ネット	対策方法が適切か							
危険ガス等の測定		測定頻度		記録簿							
現場付近の整理整頓		資材	固定	囲い等							
工事車両及び資材関係の片付け		歩車道への乗り入れ			車道上への仮置						
その他											
施工者 _____ 現場代理人 _____						総括監督員 _____		主任監督員 _____		担当監督員 _____	

局地的な大雨に対する下水道管きょ内工事等の安全に関する特記仕様書

平成31年4月15日改定

環境創造局技術監理課

1 適用

この特記仕様書は以下の項目に該当する工事等に適用する。

- (1) 既設の雨水・合流の公共下水道で、雨水が流入する管きょ内に作業員が入坑して行う工事等
- (2) 新設の雨水・合流の公共下水道で、既設管きょ等急激な雨水流入の恐れがある施設に接続する管きょ内に作業員が入坑して作業を行う工事等
- (3) 人孔、水路、柵きょ等で(1)・(2)と同様の作業環境となる工事等

※上記(1)・(2)において適用する管きょの内径は作業員が入坑して作業することが可能な800mm以上とするが、800mm未満についても同様の作業環境となる工事等は適用の範囲とする。

※「工事等」とは、工事以外の点検や調査、清掃を含め、雨水が流出する下水道管きょ内における作業全般を総称したものであり、具体的には、更生工法や管内補修、管内調査、管内清掃等の作業をいう。

2 雨天時の作業中止等の検討

請負者は、以下の標準的な中止基準を踏まえ、現場特性に応じた中止基準を設定すること。

標準的な中止基準

以下のいずれかの場合に工事等を中止する。

- (1) 当該作業箇所または上流部に洪水または大雨の注意報・警報が発表された場合
- (2) 当該作業箇所または上流部に降雨や雷が発生している場合

3 気象情報等の取得体制の強化と作業中止判断への活用

気象警報、注意報のみならず、降雨状況等のリアルタイムの情報について、現場においても速やかに取得できる体制を構築するとともに、当該情報を作業中止の判断に活用すること。情報源については以下に示すものを利用するほか、適宜情報源を確保すること。

横浜市防災情報 携帯用サイト：<http://www.bousai-mail.jp/yokohama>

国土交通省 防災情報提供センター：<http://www.mlit.go.jp/saigai/bosaijoho/>

4 作業員の退避行動等についての事前確認の徹底

集中豪雨が発生した際の作業員への情報連絡体制、退避行動等について、事前に十分確認すること。

5 安全管理計画の施工計画書等への明記

作成する施工計画書等において、以下の内容を安全管理計画として明記し、発注者の確認を得るとともに、その内容について作業員への周知徹底を図ること。

(1) 現場特性の事前把握

工事等の着手前には、当該作業箇所に係る現場特性に関する資料や情報を収集・分析し、急激な増水による危険性等をあらかじめ十分に把握する。情報は以下の項目を参考に可能な範囲で収集すること。

ア 下水道管きょ施設情報（平面図、縦断図、流量計算表等）

流域面積、流入系統の把握、作業箇所の上・下流域の状況把握、人孔間距離、人孔深、管きょの断面形状、管きょ勾配、管きょの会合、人孔における落差（段差）、伏せこしの有無等を把握する。

イ 地形情報

凹地形、急傾斜地の有無等を把握する。

ウ 既往情報（浸水被害、既往事故、ハザードマップ、既往流量調査結果等）

作業現場の危険性を把握する。

エ その他情報

ポンプ施設、大規模排水施設、ビルピット排水の有無等を把握する。

通常時の水位・流速を把握する。

(2) 工事等の中止基準・再開基準の設定

ア 標準的な中止基準を踏まえ、現場特性に応じた中止基準を設定する。

退避時間が長い、退避条件が厳しい、急激な増水が予想される、気象情報が入手しにくい、夜間工事等で天候の状態がわかりにくい等の特性がある場合は中止基準を強化する検討を行う。また、人孔内のみの作業等退避条件が良好な場合は中止基準を緩和する検討も行う。

イ 工事等の開始後は、中止基準を補完する情報も活用し、的確な中止基準を設定する。

気象情報、気象情報の変化、増水の予兆（水位・水勢の変化、管きょ内の風や臭いの変化、下水の色、ごみ等の流入等）。

ウ 工事等を再開する際の基準も設定する。

工事等の中止基準に抵触していないこと、管きょ内水位が通常時と変わらない等

(3) 迅速に退避するための対応

工事等に着手する前には、作業員が安全かつ迅速に退避できるように、あらかじめ退避時の対応方策について、以下の点について具体的な内容を定めておく。

ア 退避手順の設定

あらかじめ作業員が退避するルート、退避時の情報伝達方法等の退避手順を定めておく。また、実際の現場において避難訓練を実施し、退避時の対応の手順や情報伝達の確実性、退避時間等を実地検証する。

イ 安全器具の設置

管きょ内の増水に備えた安全器具等について、現場特性に応じて設置する。

ウ 情報収集と伝達方法

管きょ内での作業中には、地上監視員を配置して気象等の情報収集を行い、状況を確実に下水道管きょ内作業員全員に伝達し、危険性の早期発見・危機回避に努める。

エ 資器材の取り扱い

管きょ内の資器材については、あらかじめ流出防止策を講じておくとともに、管きょ内作業員が退避する場合には、退避に支障がある資器材を存置し、作業員の退避を最優先する。

(4) 日々の安全管理の徹底

工事等の開始前には、退避時の対応方策の内容等について作業関係者全員に周知徹底を図る。

6 参考資料

安全管理計画の各項目の詳細事項の作成に当っては、局地的な大雨に対する下水道管渠内工事等安全対策検討委員会が作成した「局地的な大雨に対する下水道管渠内工事等安全対策の手引き(案)」を参考にすること。

当手引きは、国土交通省ウェブページに掲載されている。アドレスは以下のとおりである。

http://www.mlit.go.jp/report/press/city13_hh_000036.html

マンホール接続部使用表

平成29年10月

環境創造局技術監理課

マンホールと本管の接続部は、次に示す短管、切管を使用する。なお、副管設置箇所は使用しない。取付管は対象外とする。

1 鉄筋コンクリート管

A形		B形		NB形		NC形	
呼び径	寸法	呼び径	寸法	呼び径	寸法	呼び径	寸法
200	L=500 短管、切管	200	L=500 短管、切管	200	L=500 短管、切管	1500	L=1080 切管
250	L=500 切管	250	L=500 短管、切管	250	L=500 切管	1650	L=1080 切管
300	L=500 切管	300	L=500 短管、切管	300	L=500 切管	1800	L=1080 切管
350	L=500 切管	350	L=500 短管、切管	350	L=500 切管	2000	規格なし
		400	L=600 短管、切管	400	L=600 切管	2200	規格なし
		450	L=600 短管、切管	450	L=600 切管	2400	規格なし
		500	L=600 切管	500	L=600 切管	2600	規格なし
		600	L=600 切管	600	L=600 切管	2800	規格なし
		700	L=600 切管	700	L=600 切管	3000	規格なし
		800	L=800 切管	800	L=800 切管		
		900	L=800 切管	900	L=800 切管		
		1000	L=800 切管				
		1100	L=800 切管				
		1200	L=800 切管				
		1350	L=800 切管				

- ・規格にないものは対象外。
- ・上・下流側に上記形状の管を使用することを標準とし、調整管がある場合には上流側を調整管とする。

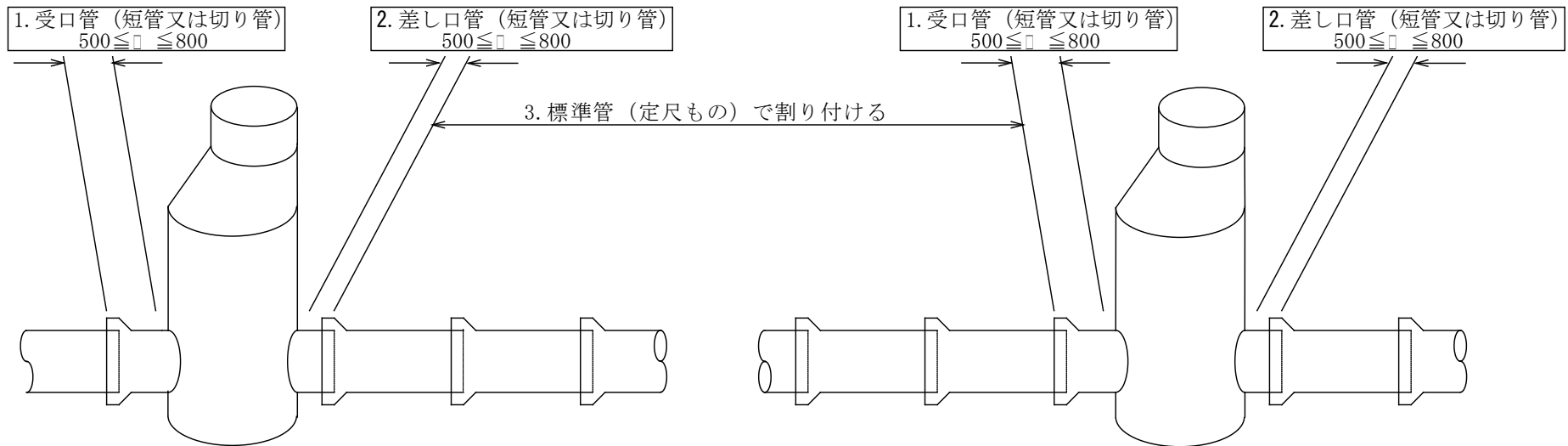
マンホールと本管接続部の耐震施工仕様書

平成10年11月
環境創造局技術監理課

目的：マンホールと本管継ぎ手部が大地震でこわれやすいのをこれを防止します。

対象：開削工事によるマンホールと下水道本管（ヒューム管）とします。

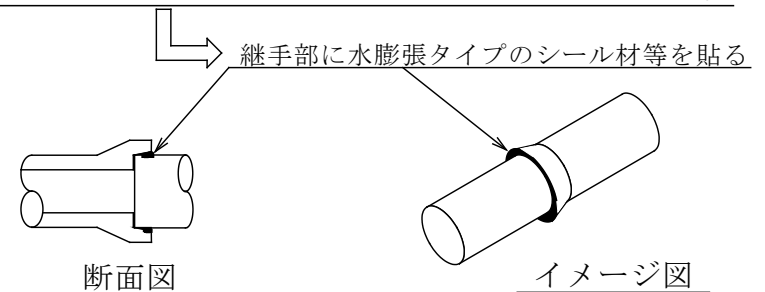
効果：マンホール前後の1本目の本管を短くすることで、たわみ性のある柔構造にできます。



注) 3. の区間で延長調整のため切り管を使用した場合は、ゴム輪がなくなりますので下図に示すように止水性に配慮してください。

マンホールと本管接続部（受口、差し口）の短管又は切り管の有効長

管径 (mm)	短管又は切り管の有効長 (mm)
φ 200~350	L = 500 (短) (切)
φ 400~450	L = 600 (短) (切)
φ 500~700	L = 600 (切)
φ 800~1350	L = 800 (切)



断面図

イメージ図

マンホール鋳鉄ふた特記仕様書

令和2年9月1日
環境創造局技術監理課

1 総則

適用に当たっては、この特記仕様書の他に「横浜市土木工事共通仕様書」、「横浜市下水道設計標準図(管きょ編)」によるものとする。

なお、各種基準書は、横浜市ウェブページに掲載している。アドレスは以下のとおり。

(1) 横浜市土木工事共通仕様書

<https://www.city.yokohama.lg.jp/city-info/zaisei/kokyo/sekkei-sekoh/shiyosho/>

(2) 横浜市下水道設計標準図(管きょ編)

<https://www.city.yokohama.lg.jp/business/nyusatsu/youshiki/kankyo/gesuishiryozumenkankei.html>

2 適用範囲

(1) この特記仕様書は、横浜市環境創造局発注の下水道工事において、マンホール鋳鉄ふたを設置する工事に適用する。

(2) 規格

この特記仕様書が適用となる、マンホール鋳鉄ふたの製品は以下のとおりとする。

ア マンホール鋳鉄ふた ふた径600 A型(T-14)

イ マンホール鋳鉄ふた ふた径600 B型(T-25)

なお、ふたの構造等については、「横浜市下水道設計標準図(管きょ編)」によるものとする。

3 使用区分

マンホール鋳鉄ふたの使用区分については、以下の表のとおりとする。なお、監督員等から別途指示があった場合には、その指示により設置すること。

【マンホール鋳鉄ふたの使用区分】

種類	設計荷重	主な使用場所
A型	T-14	L交通以下の道路
B型	T-25	A交通以上の道路

※「横浜市下水道設計指針(管きょ編)同解説」より

4 購入について

マンホール铸铁ふたについては、本市の仕様を満たし、登録手続きを行った製造業者で製作されたものを使用する。

登録されている製品については、「铸铁ふた製造業者登録特記仕様書」に記載されている業者とする。

「铸铁ふた製造業者登録特記仕様書」は、横浜市ウェブページに掲載しており、登録状況を随時更新しているため、最新の状況を確認すること。アドレスは以下のとおり。

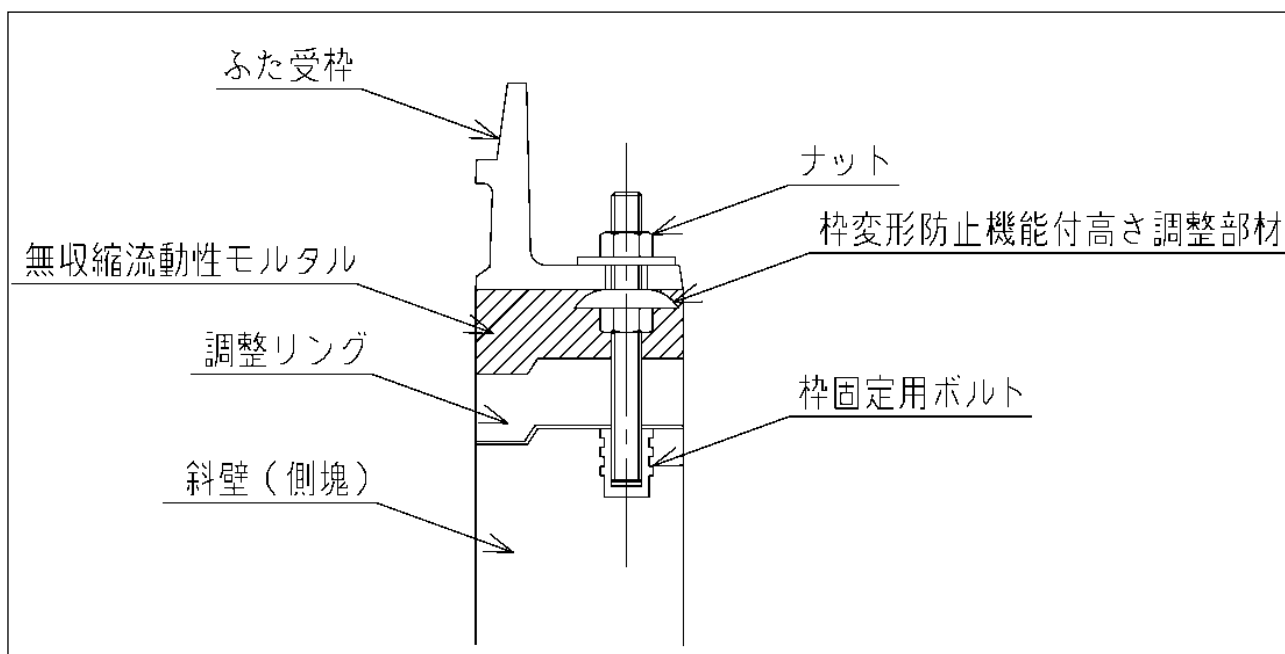
<https://www.city.yokohama.lg.jp/business/nyusatsu/youshiki/kankyo/gesuishiryo/chuutetsufutakankei.html>

5 マンホールふたの据付について

(1) 高さ調整

マンホールふたの高さ調整については、枠固定用ボルトに枠変形防止機能付の高さ調整部材を取り付け、ナットで固定し、無収縮流動性モルタルを充てんし、施工するものとする。

【受枠等詳細図(参考)】



(2) 受枠変形防止機能

受枠変形防止機能の性能については、以下の目標値を満たしているものを使用する。

【規格値の目標】

項目	目標値
枠変形防止性能確認試験 (JSWAS G-4、参考資料5 参照)	変形量 0.2mm以下

(3) 無収縮流動性モルタルの性能

無収縮流動性モルタルの性能については、以下の目標値を満たしているものを使用する。

- ア 無収縮性で、モルタル硬化後も収縮によるすき間が発生しないこと。
- イ 高流動性で、流し込み工法により、枠と斜壁間にすき間なくモルタルが充てんできること。
- ウ 超早強性で、ふた据付後短時間での道路復旧が可能であること。

【無収縮流動性モルタルの物性目標値】

項目	目標値
J ₁₄ ロート流下時間(秒)	6 ± 2
圧縮強度(N/mm ²)	9.8以上
収縮・膨張性	収縮しないこと

備考：圧縮強度は温度20℃、養生時間1.5時間での値

6 管理番号キャップについて

マンホールの管理等を容易にするため、マンホールふたに管理番号キャップを設置すること。

(1) 設置基準

原則、「マンホール鋳鉄ふた ふた径600 A型(T-14)、B型(T-25)」を設置した全てのマンホールに設置すること。

管理番号については、監督員の指示によること。

(2) 管理キャップの仕様

管理キャップの仕様等については、別紙-1「管理番号用キャップ」を参照すること。

7 使用承諾について

使用にあたっては、承諾願いを本市に提出し、承諾を得た上で使用すること。

【使用承諾に添付する図書】

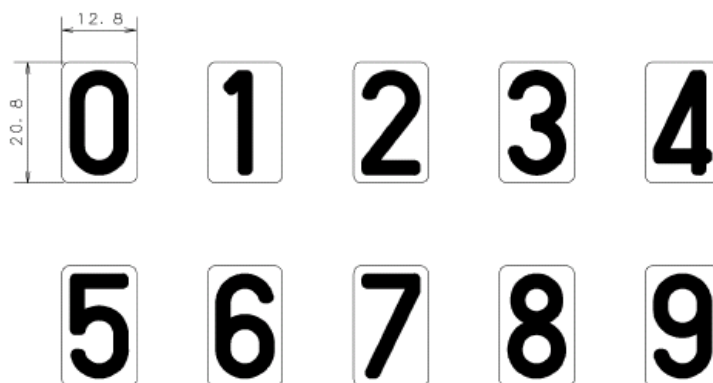
名称	添付図書
マンホール鋳鉄ふた ふた径600 A型(T-14)、B型(T-25)	製造業者が本市登録業者であることを確認できる図面や資料等
枠変形防止機能付き高さ調整部材	試験成績書 ※試験成績書が無い場合は製品の規格等が確認できる書類
無収縮流動性モルタル	試験成績書 ※試験成績書が無い場合は製品の規格等が確認できる書類

※なお、下水道用マンホール鋳鉄ふたの製品納入の際には、製造業者による品質証明書を品質管理書類として整理すること。

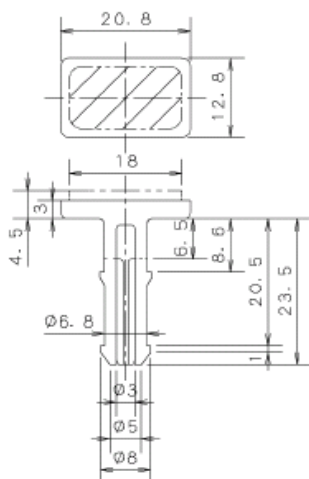
8 その他

この特記仕様書に定めていない事項については、別途監督員の指示によること。

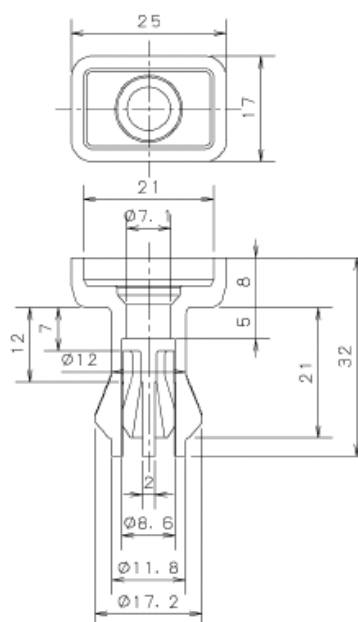
管理番号用キャップ



キャップ詳細図



外枠キャップ詳細図



材質	標準色 三性による表示 (JIS Z 8721)
PA(6N) ガラス有率15%	イエロー 7.5YR 7/12相当

管理番号キャップには、JIS B 2401 によるOリングを装着する。

	規格	線径	内径	外径
キャップ部	P-7	1.9mm	6.8mm	10.6mm
外枠キャップ部	P-12	2.4mm	11.8mm	16.6mm

土木コンクリート構造物の品質確保における特記仕様書

令和元年7月1日
環境創造局技術監理課

- 1 土木コンクリート構造物の耐久性を向上させるため、一般の環境条件の場合、コンクリート構造物に使用するコンクリートの水セメント比は、鉄筋コンクリートについては55%以下、無筋コンクリートについては60%以下とすること。
- 2 鉄筋のかぶりを確保するため、スペーサーを設置すること。スペーサーは、構造物の側面については原則1m²につき2個以上、構造物の底面については原則1m²につき4個以上設置し、個数について、鉄筋組立て完了時の段階確認時に確認を受けること。
- 3 重要なコンクリート構造物の適切な施工を確認するため、コンクリート構造物の施工完了後に、テストハンマーによる材齢28日強度の強度推定調査を実施し、調査結果を監督員に提出すること。
- 4 テストハンマーによる強度推定調査の結果が所定の強度を得られない場合は、原位置のコアを採取し、圧縮強度試験を実施し、調査結果を監督員に提出すること。
- 5 重要なコンクリート構造物は、ひび割れ発生状況調査を実施し、調査結果を監督員に提出すること。
- 6 重要なコンクリート構造物には、銘板(諸元、施工業者名、しゅん功年月等を表示)を設置すること。

平成14年9月9日通知
平成14年9月13日改訂
平成17年4月1日局名変更
平成26年4月1日改訂
平成30年7月1日改訂
令和元年7月1日改訂

土木コンクリート構造物の品質確保における品質確認方法

1 テストハンマーによる強度推定調査

テストハンマーによる強度推定調査は、以下に基づき実施すること。

(1) 適用範囲

対象は、重要なコンクリート構造物（高さが5 m以上の鉄筋コンクリート擁壁（ただしプレキャスト製品は除く）、内空断面積が25m²以上の鉄筋コンクリートカルバート類、橋梁上・下部工（但しPCは除く）、トンネル及び高さ3 m以上の堰・水門・樋門、処理場、ポンプ場、特殊人孔）とする。

(2) 調査頻度

鉄筋コンクリート擁壁及びカルバート類は目地間、トンネル及び処理場、ポンプ場、特殊人孔は1打設部分、その他の構造物は強度が同じブロックを1構造物の単位とする。

なお、監督員との協議により、調査頻度を変更することができる。

(3) 調査

ア 調査方法は、「硬化コンクリートのテストハンマー強度の試験方法（JSCE-G504）」により実施すること。

(ア)各単位につき3箇所の調査を実施する。

(イ)調査の結果、平均強度が設計基準強度を下回った場合、もしくは1回の調査結果が設計基準強度の85%以下となった場合は、その箇所の周辺において、再調査を5箇所実施する。

(ウ)再調査の結果でも平均強度が所定の強度を得られない場合、もしくは1箇所の強度が設計基準強度の85%以下となった場合は、原位置のコアを採取し圧縮強度試験を実施する。

(エ)原位置のコア採取及び圧縮強度試験については、「1-2 圧縮強度試験の実施」による。

イ 調査の立会は、監督員及び請負人が立会のうえ実施すること。

なお、監督員の立会頻度は、30%程度とする。

ウ 調査の報告は、構造物ごとに「別添様式-1」を作成し、監督員に提出すること。

(4) 調査時期

ア 原則、材齢28日から91日の間に測定すること。

フーチング、底版等で竣工時に地中や水中にある部位については、材齢に達した後、施工期間中に測定すること。

イ 工期等により、上記期間内に測定出来ない場合は、以下により再調査の必要性等を判断すること。

(ア)材齢9日以前の測定は、実施しない。

(イ)材齢10日で測定を行う場合は、推定強度を1.55倍して評価する。

(ウ)材齢20日で測定を行う場合は、推定強度を1.12倍して評価する。

(エ)材齢28日から91日に測定を行う場合は、補正を行わない。

(オ)材齢92日以降に測定を行う場合は、補正を行わない。

(カ)材齢10日から28日までの間で、上に明示していない場合は、前後の補正值を比例配分して得られる補正值を用いて評価する。

ウ 原則、足場が設置されている間に実施すること。

(5) 測定反発度の補正

ア 打撃方向は常に測定面に直角に行うこと。

構造物の形状等により水平方向への打撃が困難な場合は、JSCE-G504 に示された方法で、傾斜角度に応じた補正值を求める。

イ 原則、乾燥した状態の箇所でも測定すること。やむを得ず表面が濡れた箇所や湿っている箇所でも測定する場合は、以下を用いても良い。

(ア)測定位置が湿っており打撃の跡が黒点になる場合は、測定された反発度に補正值3を加える。

(イ)測定位置が濡れている場合は、測定された反発度に補正值5を加える。

(6) 推定強度の計算方法

基準反発度 R_0 からテストハンマー強度 F を推定する式（日本材料学会式）は、以下による。

$$F \text{ (N/mm}^2\text{)} = (-18.0 + 1.27 \times R_0) \times \alpha$$

ここで、 F : 推定強度

R_0 : 基準反発度 ※ $R_0 = R + \Delta R$

R : 測定反発度

ΔR : 角度、湿潤による補正を行った反発度

α : 材齢係数

1-2 圧縮強度試験の実施

「1 テストハンマーによる強度推定調査」の再調査の平均強度が所定の強度を得られない場合、もしくは1箇所の強度が設計基準強度の85%を下回った場合は、以下による。

(1) コアの採取

所定の強度を得られない箇所の付近において、原位置のコアを採取する。採取位置については監督員と協議を行い、実施すること。

なお、コア採取位置、供試体の抜き取り寸法等の決定については、設置された鉄筋を損傷させないように十分な検討を行わなければならない。

(2) 圧縮強度試験

ア 試験方法は、「コンクリートからのコアの採取方法及び圧縮強度試験方法（JISA1107）」により実施すること。

イ 試験の立会は、監督員及び請負人が立会のうえ実施すること。

ウ 試験の報告は、構造物ごとに「別添様式-1」を作成し、監督員に提出すること。

1-3 圧縮強度試験結果が所定の強度を得られなかった場合

圧縮強度試験の平均強度が所定の強度を得られない場合、もしくは1箇所の強度が設計強度の85%を下回った場合は、監督員に報告し、協議すること。

2 ひび割れ発生状況調査

ひび割れ発生状況調査は、以下に基づき実施すること。

(1) 適用範囲

「1 テストハンマーによる強度推定調査(1)適用範囲」と同様とする。

(2) 調査範囲

ア ひび割れ調査は、構造物躯体の地盤や他の構造物との接触面を除く全表面とする。
代表的な構造物におけるひび割れ調査の範囲は、下図のとおりである。

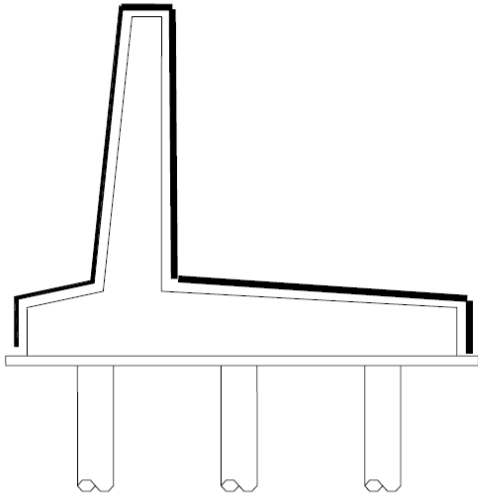


図-1 擁壁

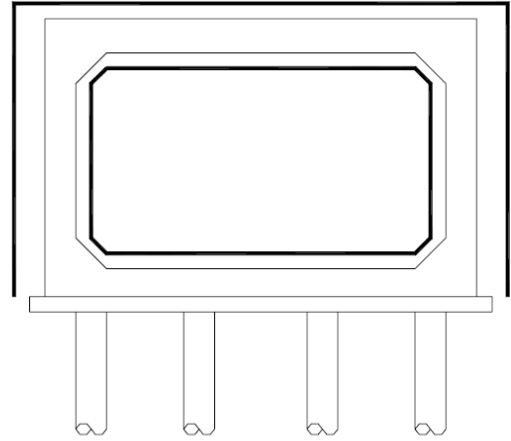


図-2 カルバート

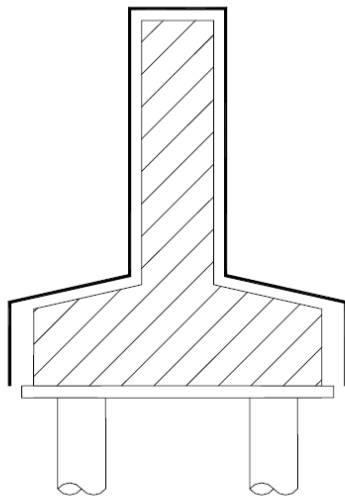


図-3 橋梁下部

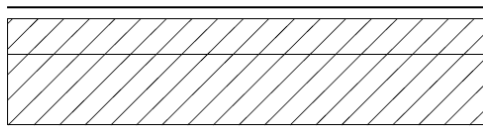
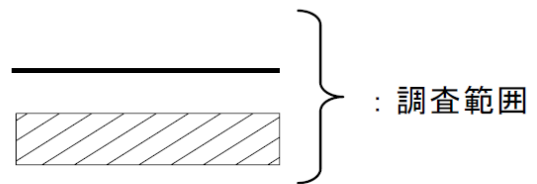


図-4 橋梁上部

- イ 0.2mm以上のひび割れ幅については、ひび割れ発生状況のスケッチ図を作成し、スケッチ図に対応するひび割れ発生箇所の写真も提出すること。
- ウ ひび割れ等の変状が認められた部分は、マーキングを実施すること。
- エ 調査の報告は、構造物ごとに「別添様式-2」を作成し、監督員に提出すること。

(3) 調査時期

原則、足場が設置されている間に実施すること。また、所定の設計基準強度以上が発生したと予想される時期に調査を行うこと。

(4) 調査結果による判定

調査結果から、以下について検討し、ひび割れの補修・補強の要否の判定を行い、提出すること。

判定にあたっては、「コンクリートのひび割れ調査、補修・補強指針」（日本コンクリート工学会）、
「コンクリート標準示方書[維持管理編]」（土木学会）等を参考にされたい。

ア ひび割れの原因推定

イ 評価

ウ 補修・補強の要否の判定

なお、補修・補強の必要があると判定した場合は、協議すること。

(別添様式－1)

テストハンマーによる強度推定調査票(1)

工事名	
請負者名	
構造物名	(工種・種別・細別等構造物が判断できる名称)
現場代理人名	
主任技術者名	
監理技術者名	
測定者名	

位置	測定No		
構造物形式			
構造物寸法			
竣工年月日	令和 年 月 日		
適用仕様書			
コンクリートの種類			
コンクリートの 設計基準強度	N/mm ²	コンクリートの 呼び強度	N/mm ²
海岸からの距離	海上、海岸沿い、海岸から km		
周辺環境①	工場、住宅・商業地、農地、山地、その他()		
周辺環境②	普通地、雪寒地、その他()		
直下周辺環境	河川・海、道路、その他()		

構造物位置図(設計平面図等の利用を標準とする)

--	--	--	--

テストハンマーによる強度推定調査票(2)


構造物名 (工種・種別・細別等構造物が判断できる名称)

構造物一般図

テストハンマーによる強度推定調査票(3)

構造物名 (工種・種別・細別等構造物が判断できる名称)

全景写真



テストハンマーによる強度推定調査票(4)

構造物名 (工種・種別・細別等構造物が判断できる名称)

調査箇所	①	②	③	④	⑤
推定強度 (N/mm ²)					
反発硬度					
打撃方向 (補正值)	()	()	()	()	()
乾燥状態 (補正值)	<ul style="list-style-type: none"> ・乾燥 ・湿っている ・濡れている 	<ul style="list-style-type: none"> ・乾燥 ・湿っている ・濡れている 	<ul style="list-style-type: none"> ・乾燥 ・湿っている ・濡れている 	<ul style="list-style-type: none"> ・乾燥 ・湿っている ・濡れている 	<ul style="list-style-type: none"> ・乾燥 ・湿っている ・濡れている
	()	()	()	()	()
材齢	日	日	日	日	日
	()	()	()	()	()
推定強度結果の最大値					N/mm ²
推定強度結果の最小値					N/mm ²
推定強度結果の最大値と最小値の差					N/mm ²

テストハンマーによる強度推定調査票(5)

構造物名 (工種・種別・細別等構造物が判断できる名称)

強度測定箇所

テストハンマーによる強度推定調査票(6)

ーコア採取による圧縮強度試験ー

コンクリートの圧縮試験結果

材齢28日圧縮強度試験	1 本目の試験結果	
同	2 本目の試験結果	
同	3 本目の試験結果	
同	3 本の平均値	
[備 考]		

(別添様式－ 2)

ひび割れ調査票(1)

工事名	
請負者名	
構造物名	(工種・種別・細別等構造物が判断できる名称)
現場代理人名	
主任技術者名	
監理技術者名	
測定者名	

位置	測定No		
構造物形式			
構造物寸法			
竣工年月日	令和 年 月 日		
適用仕様書			
コンクリートの種類			
コンクリートの 設計基準強度	N/mm ²	コンクリートの 呼び強度	N/mm ²
海岸からの距離	海上、海岸沿い、海岸から km		
周辺環境①	工場、住宅・商業地、農地、山地、その他()		
周辺環境②	普通地、雪寒地、その他()		
直下周辺環境	河川・海、道路、その他()		

構造物位置図(設計平面図等の利用を標準とする)

ひび割れ調査票(2)

構造物一般図

ひび割れ調査票(3)

ひび割れ	有・無	本数：1～2本、3～5本、多数
		ひび割れ総延長 約 m
		最大ひび割れ幅 (○で囲む) 0.2mm以下、 0.3mm以下、 0.4mm以下、 0.5mm以下、 0.6mm以下、 0.8mm以下、 _____mm
		発生時期 (○で囲む) 数時間～1日、数日、数10日以上、不明
		規則性：有、 無
		形態：網状、表層、貫通、表層or貫通
		方向：主鉄筋方向、直角方向、両方向、 鉄筋とは無関係

ひび割れ調査票(4)

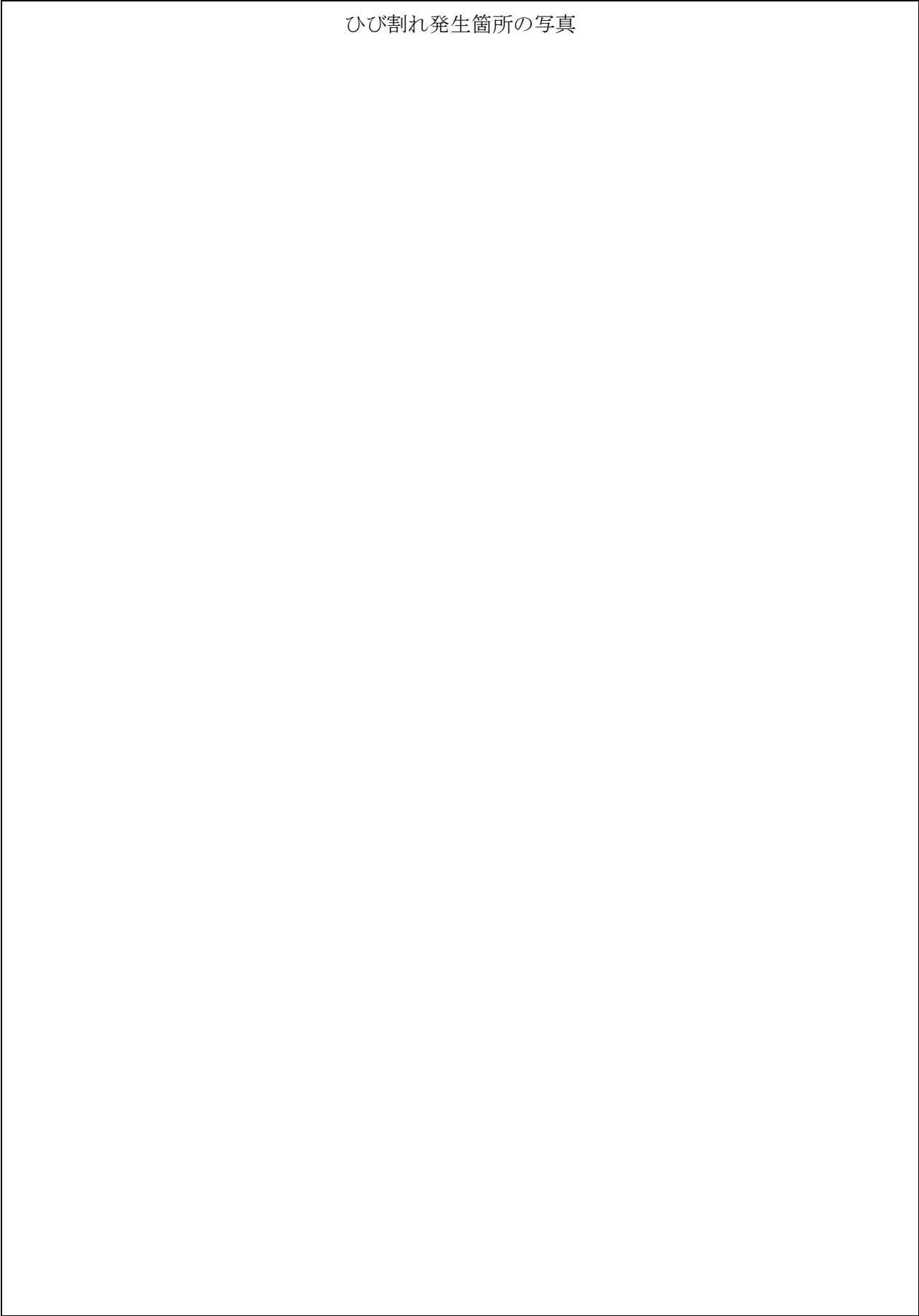
ひび割れ発生状況のスケッチ図

A large empty rectangular box with a thin black border, intended for drawing a sketch of the crack occurrence status. The box is currently blank.

ひび割れ調査票(5)

構造物名 (工種・種別・細別等構造物が判断できる名称)

ひび割れ発生箇所の写真



契約後 V E 方式の実施に関する特記仕様書

平成26年4月1日改定
環境創造局技術監理課

1 適用

この工事は、契約後 V E 方式対象工事である。

2 定義

「V E 提案」とは、設計図書に定める工事の目的物の機能、性能等を低下させることなく請負代金額を低減することを可能とする工事材料、施工方法等に係る設計図書の変更について、請負人が発注者に行う提案をいう。

3 V E 提案の意義及び範囲

(1) 請負人が V E 提案を行う範囲は、設計図書において定められている内容のうち、工事材料、施工方法等に係る変更により請負代金額の低減を伴うものとし、原則として工事目的物の変更を伴わない範囲とする。

(2) 前項の規定にかかわらず、次に掲げる提案については、原則として V E 提案の範囲に含めないものとする。

ア 施工方法等を除く工期の延長等の施工条件の変更を伴う提案

イ 工事請負契約約款第19条(以下「契約約款」という。)に規定された条件変更等に該当する事実との関係が認められる提案

ウ 入札時に競争参加資格要件として求めた、同種工事の範囲を超えるような工事材料、施工方法等の変更の提案

4 V E 提案書の提出

(1) 請負人は、V E 提案を行おうとする場合、素案の段階において、事前に当該 V E 提案の内容及び当該 V E 提案に係る部分の施工に着手する時期並びに完成する時期を発注者に通知しなければならない。

(2) 発注者は、前項の通知を受けた場合、全体工期の延長が伴うか否かについて検討を行うこととする。

(3) 前項の検討の結果、全体工期の延長が伴う場合は、発注者は V E 提案を受付けるか否か、又は、請負人は V E 提案を行うか否かについて発注者と請負人で協議して定めることとする。ただし、当該協議が成立しない場合は、発注者は対応を定め、請負人に通知することとする。

(4) 請負人が V E 提案を行う場合は、V E 提案書(様式 1 ~ 4)に基づき、V E 提案書を作成し発注者に提出することとする。

(5) 発注者は、提出された V E 提案書に関する追加的な資料、図書その他の書類の提出を請負人に求めることができる。

(6) V E 提案は、契約の締結日から、当該 V E 提案に係る部分の施工に着手する35日前までに、提出するものとする。

(7) V E 提案の提出費用は、請負人の負担とする。

5 VE提案の審査

請負人のVE提案は、施工の確実性、安全性、設計図書と比較した経済性等を評価して発注者が審査する。

6 VE提案の採否等

- (1) 発注者は、VE提案の採否について、VE提案の受領後14日以内にVE提案採否通知書(様式5)により請負人に通知しなければならない。ただし、請負人の同意を得た場合は、この期間を延期することができるものとする。また、提出されたVE提案が適正と認められなかった場合は、その理由を付して通知するものとする。
- (2) 発注者は、契約後VE対象工事に係る契約約款特約条項の規定に基づき設計図書の変更を行う場合は、契約約款第25条の規定により請負代金額の変更を行うものとする。また、請負代金額の変更は、VE提案により請負金額が低減すると見込まれる額の10分の5に相当する金額(以下「VE管理費」という。)を削減しないものとする。
- (3) VE提案が、適正と認められた後、契約約款第19条の条件変更が生じた場合において、発注者がVE提案に対する変更案を求めた場合、請負人はこれに応じるものとする。
- (4) VE提案を採用した後、契約約款第19条の条件変更が生じた場合のVE管理費については、変更しないものとする。ただし、双方の責に帰することができない事由により、工事の続行が不可能となった場合等のVE管理費について、発注者と請負人で協議して定めるものとする。
- (5) 発注者は、VE提案の審査結果に対する不服申し立ては受付けないものとする。

7 VE提案の保護

VE提案について、発注者がその他の工事において使用する場合に、請負人に承諾を得ることを求める場合は、様式4の(3)「VE提案が採用された場合に留意すべき事項」の欄に承諾を求める旨記載することとし、その記載がない場合発注者は請負人の承諾が得られたものとする。ただし、その内容が一般的に使用されている状態となった場合は、請負人の承諾を得ずに使用できるものとする。

なお、VE提案が、工業所有権等の排他的権利を有する提案についてはこの限りではない。

8 責任の所在

発注者がVE提案を適正と認めることにより、設計図書の変更を行った場合においても、VE提案を行った請負人の責任は否定されるものではないものとする。

様式 1

V E 提 案 書

年 月 日

横浜市長

請負人 住所
氏名

印

年 月 日契約の

工事の契約後 V E 方式の実施に関する特記仕様書 4

(1)に基づき V E 提案書を提出いたします。

契約番号：	連絡者氏名	
工事名：	TEL	
契約年月日：	FAX	
V E 提案の概要		
番 号*	項 目 内 容	概算低減額 (千円)
概 算 低 減 額 合 計		
V E 提案の詳細		
(1) 設計図書に定める内容と V E 提案の内容の対比表 (様式 2)		
(2) V E 提案による概算低減額及び算出根拠 (様式 3)		
(3) 関連工事との関係等 (様式 4)		
(4) その他詳細資料、工程表及び図面		

※通し番号を付してください。

様式 2

番 号*		項目内容	
------	--	------	--

(1) 設計図書に定める内容と V E 提案の内容の対比	
<現状>	<改善策>

(2) 提案理由

(3) V E 提案の実施方法 (材料仕様、施工要領等を記入)

(4) 品質保証の証明

(5) その他

※様式 1 の番号と一致させてください。

様式 3

番 号*		項目内容	
------	--	------	--

VE 提案による概算低減額及び算出根拠

<現状>					単位：千円	<改善策>					単位：千円
名称及び品出・寸法	数量	単位	単価	金額		名称及び品出・寸法	数量	単位	単価	金額	

※様式 1 の番号と一致させてください。

様式4

番 号※		項目内容	
------	--	------	--

(1) 関連工事との関係

(2) 工業所有権を含むVE提案である場合、その取扱いに関する事項

(3) VE提案が採用された場合に留意すべき事項

※様式1の番号と一致させてください。

注：VE提案内容を横浜市発注の他の工事で使用する場合に承諾を求める場合は（3）にその旨記載してください。

様

横浜市長



VE提案採否通知書

年 月 日付で提出されましたVE提案に対する審査結果を次のとおり通知します。

1 契約番号：		VE提案項目数：		
2 工事名：		採用項目数：		
3 契約年月日：		不採用項目数：		
VE提案に対する「採否」及びその理由				
番号	項目内容	採否の区分	採否の理由	特記事項

中間技術検査に関する特記仕様書

平成17年4月1日
環境創造局技術監理課

- 1 本工事は、中間技術検査の対象工事である。
- 2 中間技術検査は、公共構造物の品質向上を図るため、工事完成時に不可視となる部分や施工上重要な段階等において、施工中に検査を行うものである。
- 3 請負人は、中間技術検査の実施に際して、検査員及び監督員の指示に従わなければならない。
- 4 中間技術検査は、支払いを伴うものではない。
- 5 現場代理人及び主任(監理)技術者は、中間技術検査に立ち会わなければならない。

あと施工アンカー特記仕様書

平成26年4月1日
環境創造局技術監理課

1 一般事項

(1) 適用範囲

この特記仕様書は、下水道工事における次の「あと施工アンカー」の施工に適用する。

- ア 金属系アンカーのうち拡張部打込み型アンカー
- イ 接着系アンカーのうちカプセル方式のアンカー

(2) 施工者

あと施工アンカーの施工は、施工資格を有するなど、十分な知識、施工技術を有する技術者が実施すること。

2 施工計画書

あと施工アンカーの施工者は、設計図書等に基づき、所定の施工品質が確保されるよう、品質管理項目を定め、適切な施工計画や配員計画を立てた施工計画書を作成すること。また、施工方法を具体的に定めた施工要領書を作成すること。

施工要領書には以下の項目を記載する。なお、誤った穿孔を行った場合の修正処理などについての手順等も記載すること。

(1) 金属系アンカー

- ア 墨出し、イ 準備、ウ コンクリートドリルの選定、エ ドリルへの穿孔深さのマーキング、
- オ コンクリートの穿孔、カ 孔内清掃及び穿孔深さの確認、キ アンカー挿入、
- ク アンカーの打込み又は締付け、ケ 施工終了確認、コ 自主検査、サ 引張試験、
- シ 取付物の据付、ス ナット締付、セ 品質管理表の整理

(2) 接着系アンカー

- ア 墨出し、イ 準備、ウ コンクリートドリルの選定、エ ドリルへの穿孔深さのマーキング、
- オ コンクリートの穿孔、カ 孔内清掃及び穿孔深さの確認、キ マーキング、
- ク カプセル挿入、ケ アンカー筋の埋込み、コ 硬化養生、サ 施工終了確認、
- シ 自主検査、ス 引張試験、セ 取付物の据付、ソ ナット締付、タ 品質管理表の整理

3 施工方法

(1) あと施工アンカーの施工は、施工要領書の手順に従い、定められた事項を遵守すること。

(2) 埋設された鉄筋、配管等の干渉が無いことを鉄筋探知機等により確認すること。

なお、確認できない場合は、監督員と協議すること。

(3) 施工面にモルタルなどの既存の仕上げ材がある場合は、取り除かなければならない。

(4) 施工位置にジャンカ等がある場合は、十分に調査・検討を行い、監督員と協議すること。

(5) 穿孔は、躯体コンクリートに割裂などが生じないように十分注意して実施すること。

(6) あと施工アンカーの固着は、使用するあと施工アンカーの施工要領書に基づいて実施すること。

4 品質管理

- (1)あと施工アンカーの施工は、作業工程ごとに品質管理項目及び検査項目を定め、施工管理体制を確立して品質管理を確実に行わなければならない。
- (2)品質管理項目ごとに、判定基準・管理方法・管理時期等の具体的な施工管理内容を定めること。
- (3)施工する際は、既存コンクリートの圧縮強度及びあと施工アンカーの素材強度を試験成績書などにより確認すること。
- (4)施工終了後、あと施工アンカーの固着強度を検査、試験し、あと施工アンカーが正しく施工されていることを確認すること。

5 自主検査

あと施工アンカーの施工終了後、あと施工アンカー全数について自主検査を行わなければならない。
なお、自主検査の内容は次のとおりとする。

(1)目視検査

使用したあと施工アンカーの種別、径、施工位置、本数が施工計画書及び施工要領書のとおりか目視で確認する。

(2)接触検査

あと施工アンカーを直接手で触り、がたつきの有無を確認する。

(3)打音検査

あと施工アンカーの出しろ部分又はナット部分をハンマー等で叩き、その打撃音を判定する。また、適度な反発があるかを判定する。

6 引張試験

あと施工アンカーの施工終了後、原則、引張試験機による引張試験を行うものとする。

(1)試験数は、1ロットの施工数の5%かつ3本以上とし、ロットから無作為に抜き取る。

なお、1ロットは1日に施工されたものの径ごととし、1日で同一径のものを複数員、複数の場所で施工する場合は、監督員の指示によりロットの構成変更を行うことができる。

(2)試験方法は、あと施工アンカーを確認荷重まで引張るものとし、判定基準は、確認荷重を有する場合を合格とする。

なお、確認荷重は、監督員と協議するものとする。

(3)試験の合否判定は、ロットの全試験数が合格と判定された場合に、当該ロットを合格とする。

(4)不合格ロットが発生した場合の処置は、次による。

ア 直ちに試験を中止し、不合格となった原因を調査して必要な改善措置を定め、監督員の承諾を受けなければならない。

イ 不合格ロットは、そのロット全数の20%を抜き取り、全数が合格すればそのロットを合格とする。
1箇所でも不合格のものがあつた場合は、そのロット全数について引張試験を行う。

ウ 不合格となったあと施工アンカーは、再施工し、更に引張試験を行う。

安全管理指定工事特記仕様書

制 定 平成 23 年 4 月 1 日
一部 改正 令和 4 年 10 月 1 日
環境創造局技術監理課

この特記仕様書は、特に安全管理を考慮すべき工事として指定された安全管理工事（以下「安全管理指定工事」という。）に適用する。

1 安全管理指定工事の指定要件は、次のとおりとする。

- (1) 電らん（電信・電話等のケーブル）、ガス管、上・下水道管等で、（別表－1）に該当する埋設物の大部分が掘削断面に露出する工事
- (2) 電らん（電信・電話等のケーブル）、ガス管、上・下水道管等で、（別表－2）に該当する埋設物の大部分が掘削断面の外側 1.5m 以内にある工事
- (3) 密集市街地、交通頻繁な道路、又は、それらに近接して行う工事で、掘削深さが路面から 4.0m 以上あるもの（立坑を除く）
- (4) 道路の大部分を全面覆工し、交通を開放して行う工事
- (5) 石油タンク、ガスタンク、特別高圧電線路、鉄道等の危険物に近接して行う工事
- (6) 高さ 5.0m 以上の崖に近接して行う工事で、地質、その他により危険と認められる工事
- (7) ダイナマイト等、爆発物を使用して行う工事
- (8) 交通頻繁な道路で、10,000m³以上の土砂等を連続して運搬する工事
- (9) （別表－3）に該当する下水道工事
- (10) 仮設工について段階点検を実施する公園緑地工事
- (11) 地上 31m を超える建築物及び工作物等を設置、解体する工事
- (12) 供用中の公園緑地における工事で施工内容等により危険と認められる工事
- (13) ガスホルダー並びに消化タンク内部施工等爆発の危険性がある工事
- (14) 特別高圧電気設備の設置（新設、増設、置き換え）、改造、取替及び廃止の工事
- (15) 国道占用を伴う下水道工事（管路新設工事及び管路更新工事）
ただし、小規模工事（路線上の工期が 30 日未満の工事及び施工延長 20m 未満の工事）については除外する。
- (16) 環境創造局設計検討委員会（制定 平成 17 年 5 月 27 日）において安全管理が特に必要であると判断された工事
- (17) 特記仕様書、施工条件明示書に「特別な安全配慮事項（施工場所の危険性及び有害性等）」を記載している工事で、（別表－4）に該当する工事
ただし、アスベストについては石綿含有吹付け材（レベル 1）及び石綿含有保温材等（レベル 2）を取り扱う工事のみを対象とする。
- (18) その他、公衆災害及び労働災害を起こすおそれがある工事

(別表－１) 埋設物の大部分が掘削断面に露出する工事

埋 設 管		電 ら ん(ケーブル)		備 考
ガ ス 管	上・下水道	電 力	電 話	
中圧以上 低圧 200φ以上	上水道 300φ以上 送泥管 200φ以上 下水道 1,000φ以上	6,000V 以上	重要電話ケーブ ル及び3条以上	ただし、掘削方面に直 交する横断部分は除く

(別表－２) 埋設物の大部分が掘削断面の外側 1.5m 以内にある工事

埋 設 管		電 ら ん(ケーブル)		備 考
ガ ス 管	上・下水道	電 力	電 話	
中圧以上 低圧 300φ以上	上水道 400φ以上 送泥管 200φ以上	20,000V 以上	重要電話ケーブ ル及び6条以上	

(別表－３) 下水道工事

1 工事費が6億円以上で、工事の安全上重要な仮設構造物を含む工事
2 次に示す仮設構造物の工事費が1億円以上の工事
(1) 軟弱地盤の土留工及び締切工で、掘削深さが 10.0m以上
(2) (1)以外の土留工及び締切工で、掘削深さが 15.0m以上
(3) 基準水位から床付深さが 4.0m以上の締切工
(4) 河川堤防と同等機能を有する仮締切工
(5) 一般交通に供用する土留工、路面覆工及び仮橋等の仮設構造物
(6) その他、仮設工の段階点検が必要と認められる工事

(別表－４) 特別な安全配慮が必要な工事

1 工事費が2億円以上の土木（下水道）工事 ただし、主たる工種が開削、小口径管推進工法の面整備工事を除く。
2 工事費が1億円以上の土木（公園緑地）・造園工事 ただし、主に標準図集やカタログ掲載品を採用した公園・緑地の面整備工事を除く。
3 工事費が6億円以上の下水道施設に係る設備工事
4 工事費が2億円以上の公園施設等に係る設備工事
5 工事費が1億円以上の下水道施設管理課、水再生センター及び下水道センターが発注する 工事 ただし、部品交換等による現状復旧を目的とする工事は除く。

2 請負人は、安全管理指定工事の施工に際し、監督員及び本市工事安全担当員とともに工事の安全管理に留意し、事故を未然に防ぐことにより、公衆の生命、身体及び財産に危害又は損害を与えな

いよう努めなければならない。

3 請負人は、工事契約締結後、工事安全管理計画書を監督員に提出しなければならない。

4 工事安全計画書には、次の事項を記載しなければならない。

(1) 工事名及び工事場所

(2) 請負人（会社名及び現場代理人氏名）

(3) 現場事務所の所在地と電話番号（昼夜間連絡できるもの）

(4) 契約金額と工事期間

(5) 工事監督機関名と監督員の氏名

(6) 安全管理機構

ア 安全管理機構図

イ 工事関係者に対する教育及び訓練の実施方法

(7) 工事工程表（実施工程表とし、安全管理上重要な箇所にはマークを付す）

(8) 安全管理指定工事の選定要件に係わる安全管理上必要な施工計画及び安全管理対策

(9) 安全管理上必要な安全管理項目及び点検方法

ア 管理項目

保安施設、重要な地下埋設物、山囲工、掘削方法、覆工、電力設備、機械設備、重要な仮設備、その他公衆災害及び労働災害を誘発するおそれのある設備、工法等

イ 点検項目

点検箇所、点検時期、点検員数及び氏名、点検表、報告方法並びに注意、改善指示と確認等の具体的方法

(10) 事故発生時の初動措置

ア 緊急非常時連絡系統図

イ 緊急時連絡体制、連絡先電話番号表、交通機関の迂回路及び一般市民の避難方法、

ウ 緊急時の指定病院とその案内図

なお、上記の図表等は整理して工事現場内の見やすい場所に掲示しなければならない。

(11) 関係機関への協議及び当該機関の意見等

警察署、消防署及び関係企業者への連絡事項（安全管理上重要な作業期間、事故発生時の初動措置等）

(12) 施工体系図

(13) その他工事安全管理のために必要な事項

5 請負人は、工事安全管理計画書を変更しようとするときは、事前に変更計画書を監督員に提出しなければならない。

6 請負人は、工事安全管理計画書を提出し確認を受けた後でなければ、安全管理上必要な部分の工事に着手してはならない。

7 請負人は、安全管理機構図及び事故発生時の初動処置については、図・表等を工事現場内の見やす

い場所に掲示するとともに、工事関係者にその内容を周知徹底させなければならない。

- 8 請負人は、工事現場内を随時、巡回及び点検し、安全確保に努めなければならない。
- 9 請負人は、工事日誌を常備し、これに安全管理に関する事項を記録しなければならない。
- 10 請負人は、安全管理に関する事項について、監督員その他関係機関と緊密に連絡をとり、工事を施工しなければならない。

個人情報の保護に関する特記仕様書

令和5年3月2日
環境創造局技術監理課

1 請負人は、この契約に基づき個人情報を取り扱う事務を行う場合には、その取り扱いについて、横浜市個人情報の保護に関する条例に基づく「個人情報取扱特記事項」を遵守しなければならない。

2 請負人は、本件事務に係る個人情報の取扱いに着手する前に「個人情報取扱特記事項」第2条の4に則り、管理責任体制、安全対策その他の安全管理措置について、安全管理措置報告書（第1号様式）により報告しなければならない。

また、第10条による研修を実施し、研修実施報告書・誓約書（第2号様式）を提出しなければならない。

※「個人情報取扱特記事項」は、横浜市ウェブページを参照ください。

<https://www.city.yokohama.lg.jp/business/nyusatsu/youshiki/kankyo/template.html>

工事完成図書の電子納品に関する特記仕様書

平成31年 4月15日
環境創造局技術監理課

- 1 本工事は、工事完成図書の電子納品の対象工事とする。電子納品とは、調査、設計、工事などの各業務段階の最終成果を電子データで納品することをいう。ここでいう電子データとは、「工事完成図書の電子納品等要領[土木編]」(以下、「要領^{注1}」という。)に示されたファイルフォーマットに基づいて作成されたものを指す。
- 2 工事完成図書は、「要領」に基づいて作成した電子データを電子媒体(CD-R等)で正副各1部提出する。「要領」で特に記載のない項目については、原則として電子データを提出する義務はないが、「要領」の解釈に疑義がある場合は監督員と協議のうえ、電子化の是非を決定する。
なお、電子納品の事前協議・運用にあたっては、「電子納品等運用ガイドライン[土木工事編]」(以下、「ガイドライン^{注1}」という。)及び「電子納品運用手順書(案)[工事編]」(以下、「手順書^{注1}」という。)を参考にするものとする。

3 電子納品の対象及び作成方法等

電子納品の対象資料	作成方法等
ガイドラインによる。	要領及び手順書による。

※ガイドライン、要領及び手順書は原則として最新版を適用する。

- (1) 電子納品の対象資料及び作成方法等は、上表を原則とする。ただし、これによりがたい場合は、監督員との事前協議により決めることができる。
 - (2) 電子納品の対象資料の範囲は、監督員と事前協議により決定する。
 - (3) 電子納品で使用するファイル形式は要領によることを原則とする。ただし、監督員と協議して将来確認できる形式とすることができる。
- 4 工事完成図書の提出の際には、横浜市電子納品チェッカー^{注2}によるチェックを行い、エラーがないことを確認した後、ウィルス対策を実施したうえで提出すること。

注1 「要領」、「ガイドライン」及び「手順書」は、横浜市の下記ウェブページを参照する。

https://www.city.yokohama.lg.jp/city-info/zaisei/kokyo/sekkei-sekoh/cals_ec/yokohamadensi.html

注2 「横浜市電子納品チェッカー」は、横浜市の下記ウェブページよりダウンロードして使用する。

https://www.city.yokohama.lg.jp/city-info/zaisei/kokyo/sekkei-sekoh/cals_ec/checker.html

管きょ更生工法(自立管)特記仕様書

令和5年1月1日
環境創造局技術監理課

第1節 一般事項

1-1 適用

- 1 本仕様書は、横浜市(以下、本市という。)が管理する自然流下方式の下水道管路施設のうち、既設管内径800mm未満の管きょ(マンホール、ます、取付管を除く)に適用する。
- 2 本仕様書は、下水道管きょの更生工事に対して、下水道本管を自立管により更生させる工事に適用する。
- 3 本仕様書に特に定めのない事項については、「下水道管きょ工事仕様書」、「既設下水道管調査業務委託共通仕様書」、「公共下水道施設保全委託仕様書」の規定によるものとする。

1-2 適用工法

- 1 本仕様書の適用工法は、自立管の反転工法と形成工法である。
- 2 本工事で適用できる工法は、日本下水道協会規格「下水道熱形成工法用硬質塩化ビニル更生管(JSWAS K-19)」に適合する工法または、公益財団法人日本下水道新技術機構の建設技術審査証明を得た工法で、「2-1 施工条件」及び「3-2 更生管の要求性能」に適合した工法とする。

1-3 更生管の耐用年数

更生管の耐用年数は、下水道管きょとしての標準耐用年数である50年を有するものであることとする。

1-4 施工

本工事では、次の項目を遵守して施工しなければならない。

- 1 施工条件
- 2 更生管の仕様
- 3 施工計画
- 4 施工管理
- 5 品質管理
- 6 出来形管理

第2節 施工の条件

2-1 施工条件

本工事の施工条件は、次のとおりである。

更生管の設計条件

路線番号	設計地震動	人孔と更生管の接続部において、レベル2地震動に対し、以下の条件を満足すること		備考
		抜け出し量 () mm以下	終局限界屈曲角 () 以上	
例1)	レベル1及びレベル2	200	0° 2' 38"	
例2)	レベル1及びレベル2	—	—	耐震基盤面内

※終局限界屈曲角とは、自立管の引張り応力が限界値になる角度をいう。

第3節 更生管の仕様

3-1 更生管の構造仕様

請負人は、施工の条件で示した管厚を次の条件に基づき更生管厚の計算を行い、その結果が確認できる資料を作成し監督員に提出しなければならない。

1 更生管きよの評価

既設管きよの耐荷能力は見込まないこととする。

2 荷重

鉛直土圧と活荷重による鉛直荷重の総和とする。なお、鉛直土圧については周辺地盤が乱される場合を想定し、土被り2mまでは鉛直公式の土圧を、それ以上の土被りの場合は、2m鉛直公式の値とマーストン溝型公式(溝型：仮想掘削溝幅は既設管内径)のうち大きい方を採用するものとする。

3 更生管厚の算定式

「下水道用硬質塩化ビニル管(JSWAS K-1)」及び「下水道用強化プラスチック複合管(JSWAS K-2)」によるものとする。

3-2 更生管の要求性能

更生管きょに求められる要求性能は下水道管きょが有すべき基本的機能と同等であり、品質確保においては、施工技術が現場条件に適合し適切に施工することが重要である。このため、日本下水道協会規格「下水道熱形成工法用硬質塩化ビニル更生管（JSWAS K-19）」を満たすもの、あるいは「管きょ更生工法における設計・施工管理ガイドライン（2017年版（公社）日本下水道協会）」に基づき、別表1を満たすものとして、これらについて公的審査証明機関等の審査証明を得たもの又はこれと同等以上の品質を有すること。

第4節 施工計画

請負人は、管きょ更生工事の施工に当たって、工事着手前に調査を行い、次の事項を明記した施工計画書を作成し監督員に提出しなければならない。

4-1 工事概要

請負人は、工事の概要として次の事項を設計図書により確認しなければならない。

- ① 工事名称 ② 工事箇所 ③ 路線番号 ④ 施工延長(管きょ延長) ⑤ 既設管種
- ⑥ 既設管内径 ⑦ 既設管勾配 ⑧ 工法分類 ⑨ 更生後の断面

4-2 施工現場の条件

請負人は、工事の着手に当たって現地調査を行い、次の施工現場の条件事項について確認しなければならない。

- ① 道路状況 ② 道路使用許可条件 ③ 周辺環境 ④ 進入路状況 ⑤ 気象・気温
- ⑥ 仮排水 ⑦ 施工時間規制 ⑧ 排水条件 ⑨ 流下水量・水位 ⑩ 地下水位

4-3 施工計画書に定めるべき事項

- ① 工事概要 ② 職務分担及び緊急時の連絡体制 ③ 工事記録写真撮影計画
- ④ 実施工程表 ⑤ 工法選定理由 ⑥ 施工手順 ⑦ 主要機械 ⑧ 主要資材
- ⑨ 材料設計及び水理性能評価 ⑩ 材料品質証明の内容 ⑪ 事前処理計画 ⑫ 施工管理
- ⑬ 品質管理 ⑭ 環境対策 ⑮ 安全・衛生管理
- ⑯ 材料の製造から使用までの保管期間と保管方法 ⑰ 材料の運搬方法 ⑱ 不明な取付管の対応
- ⑲ 工事記録等の管理 ⑳ その他、監督員の指示事項等

4-4 職務分担及び緊急時の連絡体制

- 1 主任技術者、監理技術者は、建設業法に定める有資格者でなければならない。
- 2 請負人は、工事の着手に際して職務分担表を作成し、監督員に提出しなければならない。
- 3 請負人は、管きょ更生の施工及び取付管口の穿孔等の施工作業にあたるものとして、実技研修を伴う技能講習を修了した有資格者等であり、施工を熟知した技術者を選任し、監督員の了承を得なければならない。
- 4 請負人は、本社責任者、現場代理人、主任技術者(監理技術者)の氏名、緊急時の連絡先(昼、夜)を明示した緊急時連絡体制表を作成し監督員に提出しなければならない。

4-5 実施工程表の作成

請負人は、実施工程表の作成にあたり、「工事概要」、「施工現場の条件」及び「既設管調査・事前処理計画」の内容を反映し、市民の生活や交通に支障をきたさないように、1サイクルで施工可能な適切な工事範囲をあらかじめ明示し、これに必要な作業時間、養生時間等に基づき実施工程表を作成し監督員に提出しなければならない。

4-6 既設管調査・事前処理計画

1 請負人は、下水道管きよの更生工事に先立ち、既設管きよ内を洗浄するとともに、既設管きよ内を目視またはテレビカメラによって調査しなければならない。

調査項目は管種、管きよ口径、管路延長、管きよ内損傷等状況とし、管きよ内状況から調査方法、取付管突出し処理、浸入水処理及びモルタル除去の必要性を判定した結果をまとめた報告書を監督員に提出しなければならない。

2 請負人は、既設管調査の結果、障害物等の事前処理が必要な場合には、監督員と協議し、管きよ更生工事に支障のないように切断・除去等により処理しなければならない。

4-7 工法選定理由

請負人は、管きよ更生工事で採用する工法が更生管に必要な構造機能、流下機能等の仕様を満足することを構造計算書、流量計算書に明示するとともに、成形後における軸方向及び内径方向の収縮性も十分に考慮した上で工法選定理由を施工計画書に記載し、監督員に提出しなければならない。

なお、流量計算書は、更生材の材料特性として、呼び厚さに20%考慮した断面で作成するものとする。ただし、呼び厚さの管理が20%以下でできる工法の場合は、それを考慮した断面で流下能力の確認を行うことができる。

4-8 不明な取付管の対応

請負人は、現地調査及びテレビカメラ調査の結果、接続先不明もしくは未使用の取付管があった場合には、監督員に報告し、その対応を協議の上決めるものとする。

4-9 その他の留意事項

1 請負人は、作業準備、後片付け及び地先排水の水替え等についても、工事着手前に現場の機器設置スペース及びマンホール、柵の位置を確認し、使用する主要資機材を明記し監督員に提出しなければならない。

2 請負人は、工事着手前に監督員と協議のうえ地元住民に工事の内容を説明し、理解と協力を求め、工事を円滑に実施しなければならない。

第5節 施工管理

5-1 施工管理

- 1 請負人は、工事を安全に実施し、かつ品質を確保するために、スパン毎に次の事項について適宜、監督員と協議を行い十分な管理を行わなければならない。
 - ① 工程（工事工程、試験予定日等）
 - ② 安全・衛生
 - ③ 施工環境
- 2 請負人は、作業開始後は作業時間内に通水（仮通水を含む）まで完了させなければならない。
- 3 請負人は、管理項目及び管理値等を適切に管理するとともに、自動記録紙等に温度・圧力・時間等を記録し、監督員に提出しなければならない。
- 4 請負人は、現場状況等により施工計画に変更が生じた場合は、速やかに監督員と協議すると共に、施工計画書の変更を行わなければならない。

5-2 安全・衛生管理

請負人は、労働災害はもとより、物件損害等の未然防止に努め、労働安全衛生法、酸素欠乏症等防止規則、ならびに市街地土木工事公衆災害防止対策要綱等の定めるところに従い、その防止に必要な次の措置を講じなければならない。

- 1 下水道管きよ更生工法における安全管理
 - ① 有資格者の適正配置
 - ② 下水道管内作業に適した保護具の着用
 - ③ 施工前の安全対策（情報収集、雨天時ルールの確認、緊急時の避難計画等含む）
 - ④ 施工時の安全対策
 - ⑤ 周辺環境への対策
 - ⑥ 災害防止についての対策
- 2 酸素欠乏及び有毒ガス等の安全処置
- 3 供用中の施工における排水対策
- 4 安全に関する研修、訓練

5-3 施工環境管理

請負人は、施工中の環境に配慮するために、次の環境対策を講じなければならない。

- 1 工事広報
- 2 粉塵対策
- 3 臭気対策
- 4 騒音・振動対策
- 5 防爆対策
- 6 温水・排水熱対策
- 7 宅内逆流噴出等対策

なお、使用材料にスチレン等の有機溶剤が含まれている場合は、その運搬、保管、施工時等の取扱いにあたり臭気対策を実施するとともに関係法令を遵守し作業の安全に努めなければならない。

第6節 品質管理

6-1 品質管理

請負人は、更生後の品質を確保するため、主任技術者又は監理技術者の責任の下で、施工計画書の品質管理計画に記載された「施工前の品質管理」、「施工時の品質管理」及び「しゅん工時の品質管理」に基づき十分管理し、その結果が確認できる資料を作成して監督員に報告しなければならない。

また、各施工段階における品質管理として必要な試験について試験項目、試験頻度、試験実施予定日^{*}、試験方法、管理値の詳細を記した試験計画書を別途作成し、試験実施までに監督員に提出しなければならない。

※試験のためのサンプル採取と試験結果確認日が異なる試験については、採取日と試験実施日の両方を記載する。

6-2 施工前の品質管理

請負人は、使用する更生材料等の現場搬入、受入れに対して関係法規の遵守等細心の注意を払うと共に、工事着手前に当該材料等の品質を確認するため、適正な管理下で製造されたことを証明する資料（使用材料・組成一覧表（材料証明書）、品質証明書、化学物質安全データシート（MADS）、材料納品書（納品伝票）、ミルシートなど）を監督員に提出しなければならない。

また、請負人は、必要に応じ物性試験を行い、監督員に提出しなければならない。

6-3 施工時の硬化方法別品質管理

請負人は、硬化方法別（熱硬化タイプ、光硬化タイプ、熱形成タイプ）に次の項目については施工計画書の記載内容を遵守して適切に管理しなければならない。

請負人は、施工計画書に記載された管理項目、管理値等を適切に管理すると共に、自動記録紙等の温度・圧力・時間等を記録し、監督員に提出しなければならない。

1 熱硬化タイプ

- ① 材料挿入（反転・引込）速度 ② 反転時及び拡径時の圧力管理 ③ 硬化時の圧力管理
- ④ 硬化温度管理及び硬化時間管理 ⑤ 冷却養生時間管理

2 光硬化タイプ

- ① 材料挿入（引込）速度 ② 反転時及び拡径時の圧力管理 ③ 硬化時の電源管理
- ④ 硬化時の圧力管理 ⑤ 硬化温度管理 ⑥ 硬化時間管理（光照射時間、照射ランプの走行速度等）
- ⑦ 冷却養生時間管理

3 熱形成タイプ

- ① 材料挿入（引込）速度 ② 蒸気加熱時の温度管理 ③ 蒸気加熱時の圧力管理
- ④ 拡径時及び冷却時の温度管理 ⑤ 拡径時及び冷却時の圧力管理

6-4 しゅん工時の品質管理

請負人は、反転、形成工法で施工した現場における更生管きよにおいて、マンホール管口から採取した試験片（試験項目に応じた頻度で採取）を使用して、発注者の認めた一般財団法人等を含む公的試験機関やISO/IEC17025認定試験所で次の試験を行わなければならない。

しゅん工時に確認すべき試験

自立管区分	現場硬化管（熱硬化・光硬化タイプ）		密着管（熱形成タイプ）	
	無し	有り	無し	有り
工場認定制度				
曲げ特性 （曲げ強さ・曲げ弾性率）	実施 （スパン毎 ^{※1} ）	実施 （スパン毎 ^{※1} ）	実施 （スパン毎 ^{※1} ）	
耐薬品性試験	実施 ^{※2} （工法毎）		実施 ^{※2} （工法毎）	
耐震性確認	実施 ^{※3} （工法毎）		実施 ^{※3} （工法毎）	

※1 現場状況が同等と見なせる場合には、監督員との協議により管径ごとに行うことができる
（ただし、1工事において、管径毎10スパンに1回は試験を行うこと）

※2 下表による

※3 耐震計算が必要な場合に行う

	しゅん工時
現場硬化管 （熱硬化・光硬化タイプ） 【浸漬後曲げ試験 ^{注1} 】	各現場の工法ごとに、以下の条件での浸漬前後の曲げ弾性率を計測し、その保持率を確認する。 試験片を浸漬させる試験液：2種 ^{注2} 温度：60℃ 期間：56時間 試験結果の基準 【試験液浸漬56時間後の曲げ弾性率保持率80%以上】
密着管 （熱形成タイプ） 【JSWAS K-1、K-14】	使用材料に応じて、JSWAS K-1（塩ビ系）、JSWAS K-14（ポリ系）に準じ、それぞれに規定している耐薬品性試験を実施する。 試験液：4種 ^{注3} 試験結果の基準 【質量変化度±0.2mg/cm ² 以内】

注1 耐薬品性試験（浸漬後曲げ試験）では試験片の端面保護コーティングは行わない

注2 10%硫酸及び1%水酸化ナトリウム水溶液

注3 蒸留水、10%塩化ナトリウム水溶液、30%硫酸、40%水酸化ナトリウム水溶液

試験結果から次の項目を確認し、その結果を監督員に提出しなければならない。

ただし、これによりがたい場合は現場諸条件等を考慮し、監督員と協議するものとする。

- 1 曲げ強さ[※]（短期）の試験結果が申告値を上回ること。
- 2 曲げ弾性率（短期）の試験結果が申告値を上回ること。
- 3 耐薬品性が規格値を満足していること。

なお、耐震性能の確認のために引張特性、圧縮特性の試験を行う場合には、次の項目を確認し、その結果を監督員に提出しなければならない。

- 4 引張強さ（短期）の試験結果は、申告値を上回ること。
- 5 引張弾性率（短期）の試験結果は、申告値を上回ること。
- 6 圧縮強さ（短期）の試験結果は、申告値を上回ること。
- 7 圧縮弾性率（短期）の試験結果は、申告値を上回ること。

※曲げ強さ（短期）は、現場硬化管が硬化していることの確認と耐震性能を満足していることの確認のため、

管軸方向に採取した試験片に対して、最大荷重時の曲げ応力度を確認すること。

なお、日本下水道協会のⅡ類資器材として登録されている、現場硬化性の熱硬化タイプ・光硬化タイプの材料を使用している工法については、認定工場制度の検査証明書を提出することにより、上述3～7の試験の実施を免除することができる。（上述1、2の試験は、Ⅱ類資器材でも実施しなければならない）

また、熱形成タイプは、認定工場制度の検査証明書を別途提出することにより、上述1～7の試験の実施を免除することができる。

第7節 出来形管理

7-1 寸法管理

請負人は、更生管の出来形を把握するため、更生管内径、延長を計測しなければならない。

また、更生管の内径について、養生後24時間以降で1回、図-1に示す測定位置で計測し、その記録を監督員に提出しなければならない。

7-2 更生管の厚み及び内径の管理

請負人は、更生工事完了後の更生管厚又は仕上り内径が適正であることを次の測定方法により確認しなければならない。

- 1 更生管の測定は、1スパンの上下流マンホールの管口付近で行うこと。
- 2 更生管の測定箇所は円周上の6箇所とする。ただし、マンホール内に更生管を突出した状態で更生を完了する場合には突出し部分の管厚に増減が生じるため、既設管きよと更生管の内径差により管厚を求めること。
- 3 更生管厚の検査基準は、6箇所の平均管厚が呼び厚さ以上で、かつ、上限は+20%以内とし、測定値の最小値は設計更生管厚以上(第3節 更生管の仕様 3.1 更生管厚で計算したもの)とする。また、測定した平均管厚により流量計算表を作成し、水理性能(既設管きよと同等以上)の確認を行い、完成図書として監督員に提出しなければならない。(使用フォーマットについては、監督員と別途協議すること。)
- 4 更生管厚の測定は、更生工事前に既設管内径を測定し、更生後に同方向での更生管内径を測定し、結果を差し引くことで厚みを確認することとし、更生管きよの縫い目を避けて行うこと。

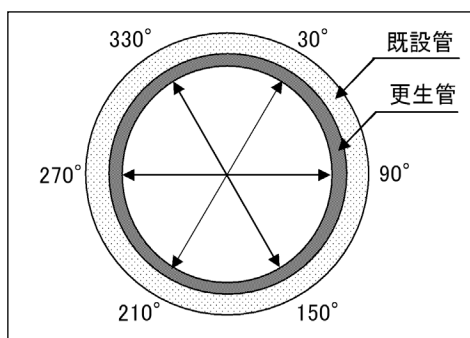


図-1 仕上り内径の測定位置

7-3 内面仕上がり状況

- 1 請負人は、更生工完了時において、更生管内を洗浄し取付管穿孔片を除去した後、全スパンについて自走式テレビカメラにより外観検査を行い、その結果を監督員に提出しなければならない。なお、自走式テレビカメラの場合、取付管口においては必ず側視を行い、状況を入念に確認しなければならない。
- 2 請負人は、確認の内容としては、更生管の変形、更生管浮上による縦断勾配の不陸等の欠陥や異状箇所がないことを確認し、その結果を監督員に提出しなければならない。
- 3 請負人は、更生管と既設マンホールとの本管管口仕上げ部においては、浸入水、仕上げ材のはく離、ひび割れ等の異常がないことを確認し、その結果を監督員に提出しなければならない。
- 4 請負人は、取付管口の穿孔仕上げ状態として、既存の取付管口形態と流下性能を確保し、新たに漏水、浸入水の原因となる状況を発生させていないことを確認しなければならない。

7-4 工事記録写真等の撮影及び提出

請負人は、テレビカメラ及び工事記録写真等の結果を報告書に添付して監督員に提出しなければならない。

第8節 提出図書

8-1 提出図書

請負人は、工事完了時に以下に示す図書を監督員に提出しなければならない。

- ① 竣功図
- ② 事前調査報告書
- ③ 成果表(施工延長集計表)
- ④ 材料表(納品伝票)
- ⑤ 施工管理報告書
- ⑥ 温度管理・圧力管理記録表
- ⑦ 出来形管理記録表
- ⑧ 溶媒から発生するガス濃度測定記録表
- ⑨ 品質性能試験報告書(試験計画書、更生材の製造証明書、しゅん工時試験)
- ⑩ 酸素欠乏等の濃度測定記録表
- ⑪ テレビカメラ調査結果(施工前及び施工後)及び工事記録写真
- ⑫ 流量計算表

第9節 その他

9-1 作業の完了

作業を完了し、所定の書類が提出された後、監督員並びに検査員の検査をもって完了とする。

- 1 請負人は、中間検査及び完了検査に立ち会うこと。
- 2 事前の調査及び作業において、下水道施設に破損、不等沈下等の異常を発見した場合は、速やかに監督員に報告しその指示に従うこと。
- 3 設計図書に特に明示していない事項であっても、更生工施工上で当然必要となるものは、請負人の負担において処理すること。
- 4 その他特に定めのない事項については、速やかに監督員に報告し指示を受けて処理すること。

別表 1

評価項目		種別		要求性能		試験方法
耐荷性能	偏平強さ又は外圧強さ	既設管きよφ600mm以下		新管と同等以上	偏平強さ（基準たわみ量時の線荷重）	JSWAS K-1（φ600mm以下）
		既設管きよφ700mm以上			基準たわみ外圧及び破壊外圧	JSWAS K-2（φ700mm以上）
	曲げ強さ	短期	密着管	高密度ポリエチレン樹脂	[最大荷重時の曲げ応力度] 申告値以上	JIS K 7171
				硬質塩化ビニル樹脂		JIS K 7171（試験速度2mm/min）
		現場硬化管		[第一破壊時の曲げ応力度] 申告値以上（ただし25MPa以上）	JIS K 7171及びJIS A 7511附属書D	
				[第一破壊時の曲げひずみ] 申告値以上（ただし0.75%以上）		
		長期	密着管	高密度ポリエチレン樹脂	申告値以上 ^{※1} （申告値＝短期曲げ強さ[最大荷重時の曲げ応力度]申告値÷安全率）	JIS K 7116（水中，1，000時間）
				硬質塩化ビニル樹脂		JIS K 7115又はJIS K 7116（水中，1，000時間）
	現場硬化管		ガラス繊維有り	申告値以上 ^{※1}	JIS K 7039（水中，10，000時間）	
			ガラス繊維無し	申告値以上 ^{※1} （申告値＝短期曲げ強さ[最大荷重時の曲げ応力度]申告値÷安全率）	JIS K 7116（水中，10，000時間，試験片の数25以上）	
	曲げ弾性率	短期	密着管	高密度ポリエチレン樹脂	申告値以上	JIS K 7171
				硬質塩化ビニル樹脂		JIS K 7171（試験速度2mm/min）
現場硬化管		申告値以上（ただし1500MPa以上）		JIS K 7171		
長期		密着管	高密度ポリエチレン樹脂	申告値以上 ^{※1}	JIS K 7116（水中，1，000時間）	
			硬質塩化ビニル樹脂		JIS K 7035（水中，10，000時間）	
現場硬化管		ガラス繊維有り	申告値以上 ^{※1}	JIS A 7511 附属書D（水中，10，000時間）		
		ガラス繊維無し	申告値以上 ^{※1} （ただし300MPa以上）	JIS K 7034（水中，10，000時間）		
耐久性能	耐薬品性	密着管		質量変化度±0.2mg/cm ² 以内	JSWAS K-1又はJSWAS K-14	
		現場硬化管		別表2 耐薬品性試験方法に示す判定基準	浸漬後曲げ試験（別表2 耐薬品性試験方法）	
	耐摩耗性	密着管		硬質塩化ビニル管（新管）と同等程度	JIS K 7204 又は JIS A 1452 等	
		現場硬化管				
	耐ストレーン コロージョン性	現場硬化管		ガラス繊維有り	50年後の最小外挿破壊ひずみ≥0.45%かつJSWAS K-2 で求められる値を下回らない	JIS K 7034
	水密性	密着管		内外水圧0.1MPaで漏水がないこと（3分間保持）		JSWAS K-2
現場硬化管						
耐劣化性	密着管・現場硬化管（ガラス繊維無し）		長期曲げ強さと共通		長期曲げ強さと共通	
耐震性能	曲げ強さ	短期	密着管	高密度ポリエチレン樹脂	[最大荷重時の曲げ応力度] 申告値以上	JIS K 7171
				硬質塩化ビニル樹脂		
		現場硬化管				
	引張強さ	短期	密着管	高密度ポリエチレン樹脂	申告値以上（ただし15MPa以上）	JIS K 7161
				硬質塩化ビニル樹脂	申告値以上（ただし20MPa以上）	
	現場硬化管		申告値以上（ただし15MPa以上）		ISO 8513(A) 又は (B) 又は JIS K 7161	
	引張弾性率	短期	密着管	高密度ポリエチレン樹脂	申告値以上	JIS K 7161
				硬質塩化ビニル樹脂	申告値以上（ただし1.2GPa以上）	
現場硬化管		申告値以上				
引張伸び率	短期	密着管	高密度ポリエチレン樹脂	350% 以上	JIS K 6815-3	
			硬質塩化ビニル樹脂	70% 以上	JIS K 7161	
現場硬化管		申告値以上（ただし0.5%以上）		ISO 8513(A) 又は (B) 又は JIS K 7161		

評価項目			種別		要求性能	試験方法
耐震性能	圧縮強さ	短期	密着管	高密度ポリエチレン樹脂	申告値以上	JIS K 7181
				硬質塩化ビニル樹脂		
	現場硬化管					
	圧縮弾性率	短期	密着管	高密度ポリエチレン樹脂	申告値以上	JIS K 7181
			硬質塩化ビニル樹脂			
現場硬化管						
水理性能	粗度係数	全て		原則として0.010以下	粗度係数確認試験	
	成形後収縮性			申告値以下	成形後の軸・周方向収縮性試験	
環境安全性能	粉じん（塵）対策	全て		大気汚染防止法等の関連法及び条例を遵守できること	施工計画書等で確認	
	臭気対策			悪臭防止法等の関連法及び条例を遵守できること	施工計画書等で確認	
	騒音・振動対策			騒音規制法及び振動規制法等の関連法及び条例を遵守できること	施工計画書等で確認	
	防爆性			引火・爆発性を有する溶媒等を使用する材料の場合、施工中に爆発等事故が発生しないこと	技術的な裏付けを技術検討書等で確認	
	その他（温水対策等）			自治体の条例等を遵守できること	施工計画書等で確認	
その他	適用許容範囲 （段差・ずれ・曲がり ・継手すき間）	全て		現場条件に適用可能であること（既設管きよの内面状況）	技術保有者の資料又は審査証明等の資料で確認	
	施工可能延長			現場条件に適用可能であること（施工延長）		
	適用管種・管断面			現場条件に適用可能であること（適用管種・管断面）		

※1試験結果に基づく50年後の推定値が申告値（設計値）を上回ることを

別表2

種別	試験方法	
現場硬化管	浸漬後曲げ試験 ^{注1}	<p>(1) 基本試験 浸漬させる試験液：8種^{注2} 温度：23℃ 期間：28日 【試験液浸漬28日後の曲げ強さ保持率及び曲げ弾性率保持率80%以上】</p> <p>(2) 常温試験 浸漬させる試験液：2種^{注3} 温度：23℃ 期間：6ヶ月、1年 【試験液浸漬1年後の曲げ弾性率保持率70%以上】</p> <p>(3) 促進試験 浸漬させる試験液：2種^{注3} 温度：60℃ 期間：28日、6ヶ月、1年</p> <p>(4) 長期曲げ弾性率を推定 【50年後の長期曲げ弾性率が設計値（換算値）を下回らない】</p>

【 】は、判定基準を示す

注1 浸漬後曲げ試験では試験片の端面保護コーティングは行わない

注2 蒸留水、10%硫酸、10%硝酸、1%水酸化ナトリウム水溶液、0.1%合成洗剤、
5%次亜塩素酸ナトリウム溶液、5%酢酸、植物油

注3 10%硫酸及び1%水酸化ナトリウム水溶液

損害補償業務特記仕様書

平成22年10月1日制定

令和元年7月1日改定

環境創造局技術監理課

この特記仕様書は、工事に伴い家屋等に損害が生ずる可能性があるると判断した工事に適用するものとし、詳細については、別途「環境創造局損害補償業務標準フロー」を参照するものとする。

1 工事地元説明会

請負人は、担当監督員と打合せを行い説明会に出席し、一般的な工事説明のほか、損害補償に関する事前調査、処理手続、損害の申出方法等について説明すること。

2 家屋等の事前調査

請負人は、設計仕様に基づき、家屋等の事前調査を実施するものとし、対象家屋、調査内容については、担当監督員と協議すること。

調査結果について、家屋事前調査報告書〔第1号様式〕、地盤測定報告書〔第2号様式〕及び井戸等水位測定報告書〔第3号様式〕を作成し、提出すること。

3 事後調査

請負人は、損害の申し出があった家屋等及び事後調査が必要と考えられる物件について、担当監督員と協議し、事後調査を行うこと。

4 応急措置

請負人は、日常生活に重大な支障を来す恐れがある場合又は被害の急速な拡大が予測される場合は、監督員の指示のもと(指示を受ける間がないときは、事後に承諾を得る)、所有者等の了解のもと、応急措置を行うことができる。

応急措置は、原則、請負人負担とし、損害物件修理報告書〔第7号様式〕を作成し、提出すること。また、軽易な補償についても同様とする。

5 損害箇所確認書・被害状況報告書

請負人は、損害の申し出があった家屋等の事後調査をもとに工事による被害と認められる箇所について、所有者等と立会のもと、損害箇所確認書〔第5号様式〕を作成し、相手方の署名・押印を得ること。

請負人は、損害箇所確認書を添付した被害状況報告書〔第4号様式〕を作成し、提出すること。

6 復旧工事施工計画書

請負人は、詳細な被害状況を調査のうえ、復旧工事施工計画書〔第6号様式〕を作成し、提出すること。

7 補償交渉

請負人は、本市の認定に基づく復旧工事仕様書〔第8号様式〕を作成し、所有者との補償交渉に主体となつてのぞみ、合意形成にいたるまで誠意をもってあたることとする。

なお、補償は、原則として金銭補償によるものであり、補償額の提示にあたっては、復旧工事見積書〔第10号様式〕を作成し、損害補償費査定依頼書〔第11号様式〕により、あらかじめ市の査定を受けるものとする。

被害者との交渉にあたっては、特に軽微なものを除き、補償内容を必ず記録し、適宜、折衝報告書〔第9号様式〕を監督員に提出する。

被害者との合意は、金銭補償による場合は承諾書〔第16号様式〕、復旧工事による場合は復旧工事施工承諾書〔第14号様式〕によるものとする。

8 第三者損害に対する補償費負担等に関する協議書

請負人は、本市と補償費用の負担に関して、協議により補償費負担等協議書〔第13号様式〕を締結する。

9 補償の実施

所有者等に対する補償の実施は請負人の立替払いとし、金銭補償を原則とする。

復旧工事により、補償する場合は、復旧工事仕様書により、監督員や所有者等と施行時期等調整し、実施する。

10 補償の完了

請負人は、損害補償を完了したとき、金銭補償による場合は所有者等の領収書〔第19号様式〕、工事補償による場合は復旧工事完了確認書〔第15号様式〕等必要な書類を添えて、損害補償実施届〔第21号様式〕を作成し、監督員に提出する。

請負人は、第三者損害に対する補償費負担等に関する協議書に基づき、市負担分を請求すること。

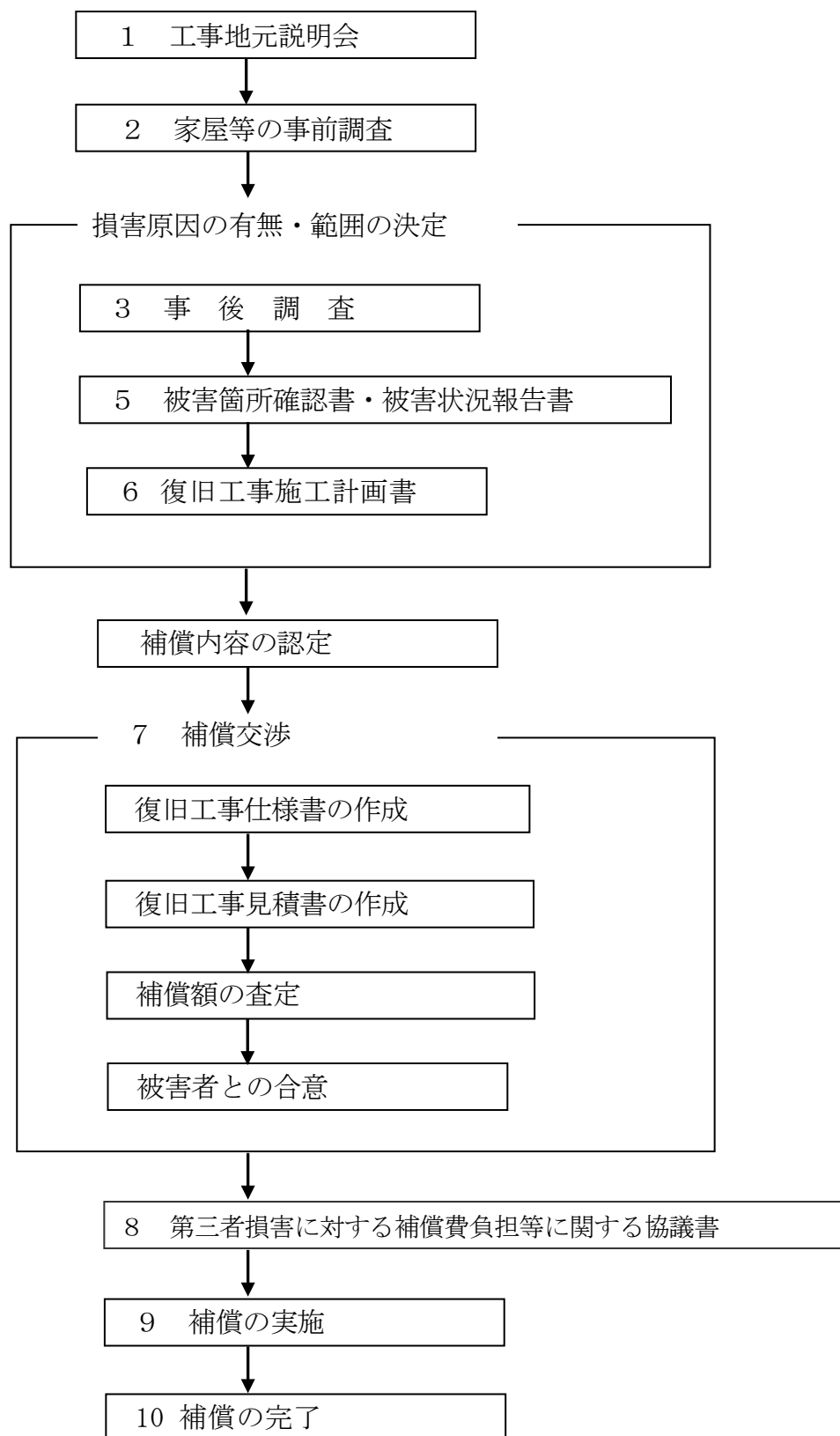
11 個人情報の取扱

この仕様に基づき個人情報を取扱う場合は、横浜市個人情報の保護に関する条例に基づく「個人情報取扱特記事項」を遵守すること。

12 その他

この特記仕様書に記載のない事項、また、疑義が生じた場合は、監督員と協議して定めるものとする。

環境創造局損害補償業務標準フロー



事務所長	総括監督員	主任監督員	担当監督員

令和 年 月 日

事務所長

所在地

社名

現場代理人

印

家屋事前調査報告書

- 1 工事名
- 2 工事場所
- 3 工事施工予定期間
- 4 添付資料

(1)家屋事前調査一覧表

(2)案内図

(3)家屋一覧表

(4)家屋現状調査平面図

(5)写真説明表

(6)家屋現況写真

(※提出部数 1 部)

第 1 号様式(家屋事前調査報告書)

事務所長	総括監督員	主任監督員	担当監督員

令和 年 月 日

_____事務所長

所在地
社名
現場代理人

印

(工事名)

地盤測定報告書

(添付資料)

(1)地盤測定位置図

(2)地盤測定表

(※提出部数1部)

第2号様式(地盤測定報告書)

事務所長	総括監督員	主任監督員	担当監督員

令和 年 月 日

_____事務所長

所在地
社名
現場代理人

印

(工事名)

井戸等水位測定報告書

(添付資料)

(1) 井戸等水位測定位置図

(2) 井戸等水位測定表

事務所長	総括監督員	主任監督員	担当監督員

令和 年 月 日

事務所長

所在地
社名
現場代理人

印

被害状況報告書

この被害は、当社施工の次の〇〇〇〇工事と因果関係を有しているものと判断しますので、
貴市においてもその旨認定されるようお願いいたします。

工事名		発生日時	令和 年 月 日
被害物件名 及び構造概要			
所在地		事前調査番号	
被害者名	所有者		
住所	TEL	TEL	
被害状況 ※工事着工後発生した被害はもちろん着工前に損傷が拡大したのも併せて記載すること。			
応急措置			
原因等所見 ※他の工事、交通振動、自然沈下等、他の原因によるものがなかったか必ず記載すること。			
備考 ※事務所監督員の意見等を記載すること。			

(添付資料)案内図、被害家屋一覧図、その他(地盤測定報告書、井戸等水位測定報告書)

(※提出部数1部)

第4号様式(被害状況報告書)

損傷箇所確認書

工 事 件 名					
所有者又は使用者		住所			
立 会 日 時		場所			
立会者	先方	当方	現場代理人		
<p><u>1. 損傷内容</u></p> <p>◎ 合意事項を記入する。 ◎ 損傷箇所は、確認図(平面図)に表示する。 ◎ 確認図は、本書に添付して割印する。</p> <p><u>2. 費用負担の方法</u></p> <p>費用の負担は原則として金銭を以って行うものとする。 上記の内容について確認しました。</p> <p>令和 年 月 日 請負人 印</p> <p>令和 年 月 日 氏 名 印</p>					

事務所長	総括監督員	主任監督員	担当監督員

令和 年 月 日

事務所長

所在地
社名
請負人

印

(工事名)

復旧工事施工計画書

- 1 工事名
- 2 工事場所
- 3 工事施工期間
- 4 添付資料
 - (1)復旧工事概要見積総括表図
 - (2)案内図
 - (3)被害家屋一覧図
 - (4)復旧工事概略仕様書
 - (5)復旧工事概算見積書
 - (6)家屋現状調査平面図
 - (7)写真説明表
 - (8)被害箇所記録写真
 - (9)委任状
(建設共同企業体の場合)
 - (10)その他関係資料
(施工関係、地質想定図、地下水位測定及び水質調査資料、その他)

(※提出部数1部)

第6号様式(復旧工事施工計画書)

令和 年 月 日

_____事務所長

所在地
社名
現場代理人

印

損害物件修理報告書

_____工事の施行に伴って生じた軽微な損害物件については当社において
修理しましたので、次の資料を添えて報告します。

- 1 工事被害箇所修理案内図
- 2 損害物件修理調書

復旧工事仕様書

	所在地		居住者氏名	
	所在地住所		所在地氏名	
工事名				
復旧方法	※主な復旧方法について記載すること。 ※詳細については内訳書により工種、数量等を表すこと。			

令和 年 月 日作成
第8号様式（復旧工事仕様書）

事務所長	総括監督員	主任監督員	担当監督員

令和 年 月 日

事務所長

所在地
社名
現場代理人

印

折衝報告書

工事件名			
被害者名		住所	TEL()
折衝日時		場所	
折衝者	先方	当方	
折衝内容			
所見等			

(※提出部数 1 部)

第 9 号様式(折衝報告書)

復旧工事見積書

家屋調査番号		使用者名又は 居住者氏名						
見積所								
内訳								
工種	形状寸法	数量	単位	単価	金額	摘要		

(注) 諸経費(木造建築物に相当する)を含めること

第10号様式(復旧工事見積書)

令和 年 月 日

_____事務所長

所在地

社名

現場代理人

印

損害補償費の査定について(依頼)

貴社発注の次の_____工事を当社において施工したところ、家屋被害等の損害が発生しました。

この損害補償を行うため、復旧工事(概算)仕様書及び復旧工事(概算)見積書を別添のとおり提出しますので、査定願います。

1 工事名

2 工期 令和 年 月 日～令和 年 月 日

3 被害者 ほか 名

4 被害状況

5 見積額

第三者損害に対する補償費負担等に関する協議書

発注者横浜市(以下「甲」という。)と請負人〇〇〇〇〇(以下「乙」という。)とは、乙が施工した〇〇〇〇〇〇工事に起因して発生した、横浜市〇〇区〇〇町〇〇丁目〇〇番地〇〇〇〇の所有物件等(別紙「確認事項」のとおり)の被害に対する補償については、次により補償を実施し、それぞれ負担することを承諾するものとする。

1 協議事項

(1) 補償額は、別紙見積書のとおりとする。

総額 ¥〇〇〇〇〇. -

(2) 補償金の負担額及び負担割合は、次のとおりとする。

ア 甲 ¥〇〇〇〇〇. - [〇〇%]

イ 乙 ¥〇〇〇〇〇. - [〇〇%]

2 その他確認事項

(1) 第三者損害に対する補償は、乙が誠意をもってこれにあたり、迅速・適切に処理するものとする。

(2) 分割協議を要する負担割合については、次回以降の損害物件と併せて協議し、決定するものとする。

(3) 乙は、補償総額のうち甲の負担分については、関係書類を添えて甲に請求するものとする。

(4) この協議書につき、定めのない事項及び変更すべき特段の事由のあるときは、甲と乙とで別途協議するものとする。

この協議の成立を証するため、協議書2通を作成し、甲乙記名押印のうえ、各自その1通を保有する。

令和 年 月 日

甲 横浜市中区港町1丁目1番地
横浜市長 印

乙 (社名)
(住所)
(代表者氏名) 印

復旧工事施工承諾書

私は、横浜市環境創造局発注による _____ 工事に伴う
損害に対する復旧工事について、貴殿が別紙復旧工事仕様書のとおり施行することを承諾
します。

1 所在地

2 損害物件

令和 年 月 日

所有者(居住者)住所
氏名又は名称

印

(請負人)

様

横浜市長

様

復旧工事完了確認書

私は、さきに承諾した損害物件の復旧工事が完了したことを確認し、このことについては貴社及び横浜市に対して今後一切異議の申し立てをいたしません。

1 所在地

2 損害物件

3 工事完了日 令和 年 月 日

令和 年 月 日

所有者(居住者)住所
氏名又は名称

印

(請負人)

様

横浜市長

様

承諾書

金_____円也

私は、横浜市環境創造局発注による_____工事に
よって発生した物件の損害については、復旧工事並びに頭書の金額をもってすべて解決
することを承諾し、このことについては貴社及び横浜市に対して今後一切異議の申し立
てをいたしません。

1 所在地

2 損害物件

令和 年 月 日

所有者(居住者)住所
氏名又は名称

印

(請負人)

様

横浜市長

様

領収書

金_____円也

正に頭書の金額を領収いたしました。

ただし、横浜市環境創造局発注による_____工事に
よって生じた損害物件の補償金として。

令和 年 月 日

所有者(居住者)住所
氏名又は名称

印

(請負人)

様

事務所長	総括監督員	主任監督員	担当監督員

令和 年 月 日

_____事務所長

所在地
社名
請負人

印

損害補償実施届

次のとおり損害補償を実施いたしました。

請負人	
見積内容等 確認責任者	
電話	

1 対象工事内容

工事名	
工事場所	
契約金額	¥
工事施工期間	令和 年 月 日 ~ 令和 年 月 日

2 補償内容

対象物件		復旧工事	代替物	金額	計	備考
家屋	件数					
	金額					
井戸	件数					
	金額					
その他 (駐車場等)	件数					
	金額					
合計	件数					
	金額					

(添付資料) 損害補償実施総括表、復旧工事仕様書・見積書、復旧工事完了確認書、承諾書、領収書(写し)、
受領書(写し)

第21号様式(損害補償実施届)

1日未満で完了する作業の積算に関する特記仕様書

平成29年10月1日制定
環境創造局技術監理課

- 1 「1日未満で完了する作業の積算」（以下、「1日未満積算基準」と言う。）は、土木工事標準積算基準書によるものとする。
- 2 1日未満積算基準は、変更積算のみに適用する。
- 3 受注者は、施工パッケージ型積算基準と乖離があった場合に、1日未満積算基準の適用について協議を行うことができるものとする。
- 4 同一作業員の作業が他工種・細別の作業と組合せて1日作業となる場合には、1日未満積算基準は適用しない。
- 5 受注者は、協議に当って、1日未満積算基準に該当することを示す書面その他協議に必要な根拠資料（日報、実際の費用がわかる資料等）を監督職員に提出すること。実際の費用がわかる資料（見積書、契約書、請求書等）により、施工パッケージ型積算基準との乖離が確認できない場合には、1日未満積算基準は適用しない。
- 6 管内一円工事、災害復旧工事等で人工精算する場合、「時間的制約を受ける公共土木工事の積算」を適用して積算する場合等、1日未満積算基準以外の方法によることが適当と判断される場合には、1日未満積算基準を適用しない。
- 7 施工箇所が点在する工事は、当該発注工事の総数量で判断する。ただし、現場条件等※により、これによりがたい場合は協議するものとする。

※ 現場条件等とは、管内一円工事や工事箇所が1 km を超えて点在する工事などのことをいう。