

メータ用自在継手(水道用ステンレス鋼管用伸縮可とう式継手×絶縁袋ナット φ25×13、φ25×20、φ25)登録仕様書

横浜市水道局

1 目的

この仕様書は、横浜市水道局（以下「水道局」という。）が指定する給水材料（以下「横浜型材料」という。）について、形状寸法、規格、構造及び材質等を定め、給水器具等が有する性能を明確にするとともに、製作を希望するもの（以下「製作者等」という。）に対し、登録をするうえで必要な事項を定めることにより、横浜市における給水装置工事等に係わる事業全般を円滑に運営することを目的とする。

2 登録共通事項

製作者等は、製作しようとする横浜型材料について、登録申請書（第1号様式）を提出したのち、この仕様書に定める事項のほか、公開図（製作図）、水道法に基づく「給水装置の構造及び材質の基準に関する省令（平成9年厚生省令第14号）」、その他関係法令を遵守し、試作品を1体製作したのち、試作品のほか、試作品に対する各試験成績表、製作図、その他関係書類等を水道局に2部提出しなければならない。

水道局は、製作者等から提出された、試作品、各試験成績表、製作図、その他関係書類等を確認し、製作者等に書面をもって可否を通知しなければならない。

3 種類

メータ用自在継手(以下「自在継手」という)の種類は3種類とし、呼び径は次によるものとする。
水道メータ 13mm用・・・25×13
水道メータ 20mm用・・・25×20
水道メータ 25mm用・・・25

4 構造及び材質

- (1) 形状、寸法、材質は、別紙公開図によることを原則とする。
- (2) 自在継手の胴、スリーブは、JIS G 5121 の SCS14 系、JIS G 3448 JIS G 3459 JIS G 4303 JIS G 4304 JIS G 4305 の SUS316 系、又はこれらと同等以上の品質をもつもの。
- (3) 袋ナット(水道用ステンレス鋼管用接続側)は、JIS G 5121 の SCS14 系、SCS13 系、JIS G 4304 JIS G 4305 の SUS316 系、SUS304 系、又はこれらと同等以上の品質をもつもの。
- (4) ゴムパッキンは、JWWA G 116 附属書 C のゴムとする。
- (5) 座金、ボールガイドは、強度、耐老化性、耐久性、耐食性に優れたものとする。
- (6) ダストシール、ゴム輪は NBR とし耐久性、耐老化性に優れたものとする。
- (7) 袋ナット(メータ用止水栓接続側)は、JIS H 5120 の CAC406、又は JIS H 5121 の CAC406C とし、有害な欠点がないものとする。
- (8) 直結リングは、JIS G 4314 の SUS316 系とする。
- (9) 樹脂リングは、袋ナット(メータ用止水栓接続側)と直結リング及びスリーブと電気的な絶縁のため、樹脂製とする。
- (10) Oリングは NBR、又は EPDM とする。
- (11) フレキシブルチューブは JIS G 4307 の SUS316L とし、均一な組織を有し有害な欠点がないものとする。

- (12) フレキシブルチューブの外面に用いるプレートは、JIS G 4309 の SUS304 とし均一に編んだものとする。
- (13) 保護チューブは、エチレン系の熱収縮ゴム (EPDM) を用い、傷、割れ等の有害な欠点がないものとする。

5 性能試験

性能試験は、「給水装置の構造及び材質の基準に関する省令」に規定する技術的細目により実施し、試験項目は次の表によるものとする。また、これらの試験は、公的検査機関にて実施するものとする。

【試験項目】

| 耐圧性能 | 浸出性能 | 水撃限界性能 | 逆流防止性能 | 負圧破壊性能 | 耐寒性能 | 耐久性能 |
|------|------|--------|--------|--------|------|------|
| ○ | ○ | | | | | |

(1) 耐圧性能基準

耐圧性能試験については、JIS S 3200-1 により実施すること。

(2) 浸出性能基準

浸出性能試験については、JIS S 3200-7 により実施すること。なお、接水部の面積と内封容量の比により補正計算にて算出しても良い。

なお、浸出試験の結果については、試験成績表等を水道局に提出し、確認を受けるものとする。

(3) 自在継手の伸び、膨張、残留伸び及び曲げ荷重試験については、日本水道協会 (JWWA) の審査基準によることとし、基準値は、次によるものとする。

[メータ用自在継手試験審査基準]

(ア) 伸び

| | | | |
|-----------|--------|--------|--------|
| 水圧 (MPa) | 0.5 | 1.0 | 1.75 |
| L に対する伸び率 | 1.0%以内 | 1.5%以内 | 2.0%以内 |

水圧 1.75MPa の加圧時において、保護チューブは接続金具及びスリーブのツバ部より離脱がないこと。

(イ) 残留伸び

1.0%以内であること。

(ウ) 膨張

| | |
|---------------|--------|
| 水圧 (MPa) | 1.75 |
| 管外径に対する膨張率(一) | 1.5%以内 |

(エ) 曲げ荷重

| | | |
|------|---------------|-----------|
| 口径 | φ25×13、φ25×20 | φ25 |
| 曲げ荷重 | 2.5kgf 以下 | 4.5kgf 以下 |

(4) 自在継手の水道用ステンレス鋼鋼管継手部の性能は、JWWA G 116 伸縮可とう式による。

(ア) 胴の耐圧性

漏れ、その他の異常を生じてはならない。

(イ) 胴の耐漏れ性

漏れを生じてはならない。

(ウ) 耐圧性

漏れ、抜け、その他の異常を生じてはならない。接合部 1ヶ所当たりの抜け出し量が、1mm 以下でなければならない。

(エ) 耐負圧性

吸込み、その他の異常を生じてはならない。

(オ) 引抜阻止性

呼び径 25 : 13.7~19.6kN

(カ) 伸縮性

漏れ、その他の異常を生じてはならない。

(キ) 可とう性

可とう角 2.2° 以上でなければならない。

(ク) 耐内圧繰返し性

漏れ、抜け、その他の異常を生じてはならない。接合部 1ヶ所当たりの抜け出し量が、1mm 以下でなければならない。

(ケ) 耐振動性

漏れ、抜け、その他の異常を生じてはならない。

6 表示

製作者等は、登録された横浜型材料を出荷する場合、製作者等の商標、呼び径及び給水装置の構造及び材質の基準に関する省令に適合する旨の表示をしなければならない。

なお、商標及び給水装置の構造及び材質の基準に関する省令に適合する旨の表示の方法について、水道局に書面をもって報告しなければならない。

7 疑義解釈

この仕様書に疑義が生じた場合については、水道局と製作者等の協議とする。

8 その他

登録された横浜型材料を水道局に納入する場合については、購入仕様書によるものとする。

9 特記事項

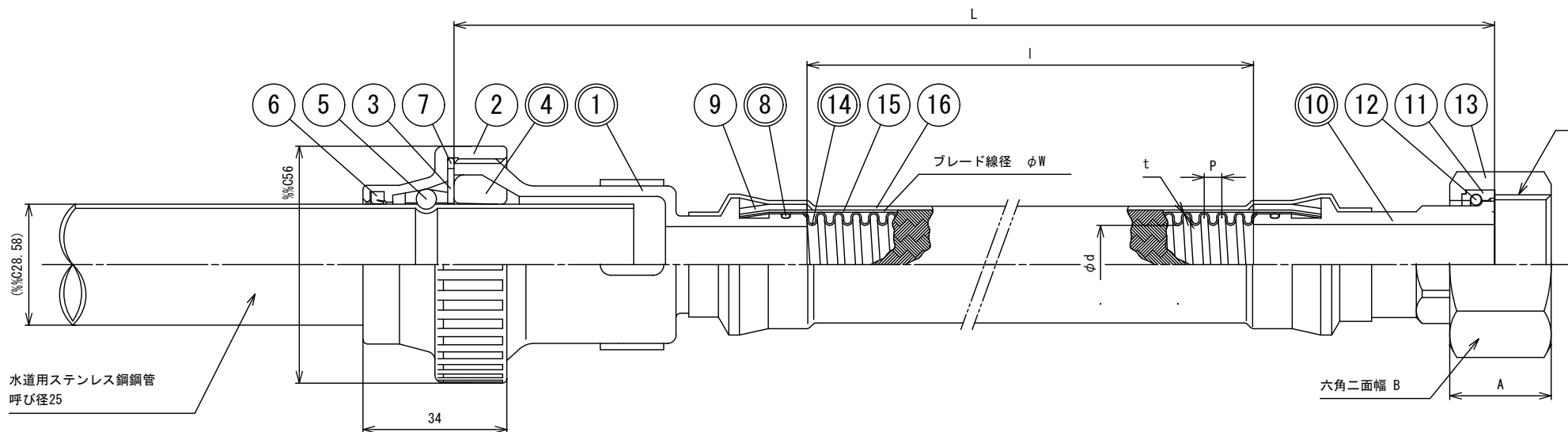
(1) この仕様書制定以前に横浜型材料の製作登録を受けた製作者等は、関係省令・規格等の改正（給水装置の構造及び材質に基準の一部改正）が生じた場合、該当する性能試験を実施したのち、試験成績書及び工事用材料製作申請書(第1号様式)、関係書類等を書面にて水道局に提出し、受領、合格したものについては、継続して登録することとする。

また、製作者の申し出による材料の材質変更等を行う場合は同様な浸出性能試験を実施すること。

なお、浸出性能基準値の変更が生じた場合については、その材料の最小口径（同一構造であること）の浸出性能試験を実施すること。

(2) この仕様書に基づき行う、各試験及びその他経費等については、すべて製作者等の負担とする。

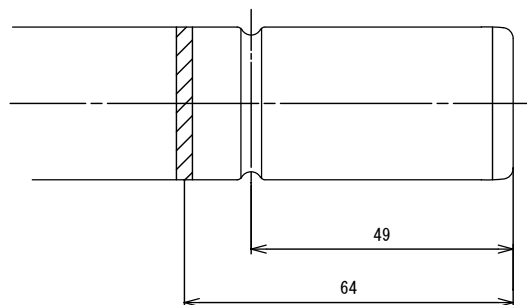
附 則 この仕様書は、令和2年1月29日から適用する。



| 呼び径 | A | B | D | L_0^{+20} | l | ϕd | t | P | ϕW -本数-打数 |
|---------|----|----|-----------|-------------|-----|----------|-----|-----|-----------------|
| 25 × 13 | 20 | 31 | W25.8 山14 | 405 | 270 | 18.7 | 0.3 | 3.3 | 0.3-8本-32打 |
| 25 × 20 | 24 | 38 | W33.0 山14 | 411 | 270 | 18.7 | 0.3 | 3.3 | 0.3-8本-32打 |
| 25 | 26 | 47 | W39 山14 | 418 | 275 | 24.8 | 0.3 | 3.5 | 0.4-8本-40打 |

| 部番 | 部品名称 | 材質 | 数量 | 摘要 |
|----|--------|------------|----|-----------|
| 16 | 保護チューブ | EPDM1 | | |
| 15 | ブレード | SUS304 | 1 | |
| 14 | チューブ | SUS316L | 1 | |
| 13 | 袋ナット | CAC406 | 1 | 又はCAC406C |
| 12 | 直結リング | SUS316WPA | 1 | |
| 11 | 樹脂リング | POM | 1 | |
| 10 | スリーブ | SCS14 | 1 | 又はSUS316 |
| 9 | リング | SUS304B | 2 | |
| 8 | Oリング | NBR | 2 | |
| 7 | ゴム輪 | NBR | 1 | |
| 6 | ダストシール | NBR | 1 | |
| 5 | ボールガイド | PE+SUS440C | 1 | |
| 4 | ゴムパッキン | NBR | 1 | |
| 3 | 座金 | SUS304 | 1 | |
| 2 | 袋ナット | SCS13 | 1 | |
| 1 | 胴 | SCS14 | 1 | |
| 部番 | 部品名称 | 材質 | 数量 | 摘要 |

管の溝付、標線位置



注記

1. ◎は接水部を表す。

| 単位 | mm | 給水維持課長 | 給水維持係長 | 給水担当係長 | 担当者 |
|-----|------|--------|--------|--------|-----------|
| 尺度 | Free | 山口 | 佐川 | 松永 | 木村 |
| 投影法 | | | | | 2020.1.29 |

横浜市水道局
メータ用自在継手
ステンレス製継手一体 絶縁
25 × 13、25 × 20、25