

令和5年4月19日

メーターブッシング25×20、20×13、25×13

登録仕様書

横浜市水道局

## 1 適用範囲

この仕様書は、横浜市水道局の給水区域内において使用する呼び径 13 mm、20 mmの横浜市型水道メーターの一次側及び二次側の両側に取り付けることで、呼び径 20 mm、25 mmの横浜市型水道メーターの面間となるメーターブッシング（以下、ブッシングという。）について必要事項を定める。

## 2 基本仕様

- ・最高使用圧力：0.75 [MPa] (7.6[kgf/cm<sup>2</sup>])
- ・使用流体：水道水
- ・使用温度：常温（5～35[°C]）

## 3 構造、形状及び寸法

- (1) ブッシングの主要な形状・寸法は、別紙参考図によることとし、水道局が指定する水道メーター等の接合に支障のないものとする。
- (2) ブッシングは、使用上十分な強度と耐久性を有すること。
- (3) ブッシングの材質は、JIS H 5120 の CAC902（ビスマス青銅鋳物 2種）、JIS H 5121 の CAC902C（ビスマス青銅連続鋳造鋳物 2種）、JIS H 5121 の CAC903C（ビスマス青銅連続鋳造鋳物 3種）、JIS H 5120 の CAC406（青銅鋳物 6種）、JIS H 5121 の CAC406C（青銅連続鋳造鋳物 6種）とし、有害な欠点がないこととする。ただし、CAC406、CAC406C は、鉛対策として、接水部に表面改質処理を施したものとする。
- (4) パッキンの座面には、止水のために設けたパッキン溝を除き水密性に支障をきたす恐れのある凹凸や異物の付着があってはならない。

## 4 性能及び試験方法

性能は、「給水装置の構造及び材質の基準に関する省令（平成9年厚生労働省第14号）」（以下、“省令14号”という。）に規定する技術的細目により実施し、該当する基準を満たすこととする。なお、適用される性能基準は次によるものとする。

- (1) 耐圧性能
- (2) 浸出性能

以下に、各性能試験方法の詳細を示す。

### 4.1 構造・形状及び外観

ブッシングの構造・形状及び外観は、別紙参考図、3項及び5項に従い確認する。また、有害な打痕、傷等がないこと。

## 4.2 寸法

ブッシングの寸法は、別紙参考図と照合して確認する。

## 4.3 材質

ブッシングの材質は、別紙参考図及び3項に従い、製造者発行のミルシート等により確認する。

## 4.4 耐圧性能試験

ブッシングの耐圧性能試験は、JIS S 3200-1 により行う。

## 4.5 浸出性能試験

ブッシングの浸出性能試験は、JIS S 3200-7 により行う。なお、接水部の面積と内容量の比により補正計算にて評価してもよい。

浸出性能試験については、試験成績書等を水道局へ提出し、確認を受けるものとする。

## 5 表示

省令 14 号に適合する旨の表示をしなければならない。

(公社)日本水道協会 品質認証センターの第三者認証マークやビスマス系鉛レス青銅材であることを識別する“B マーク”を表示する。

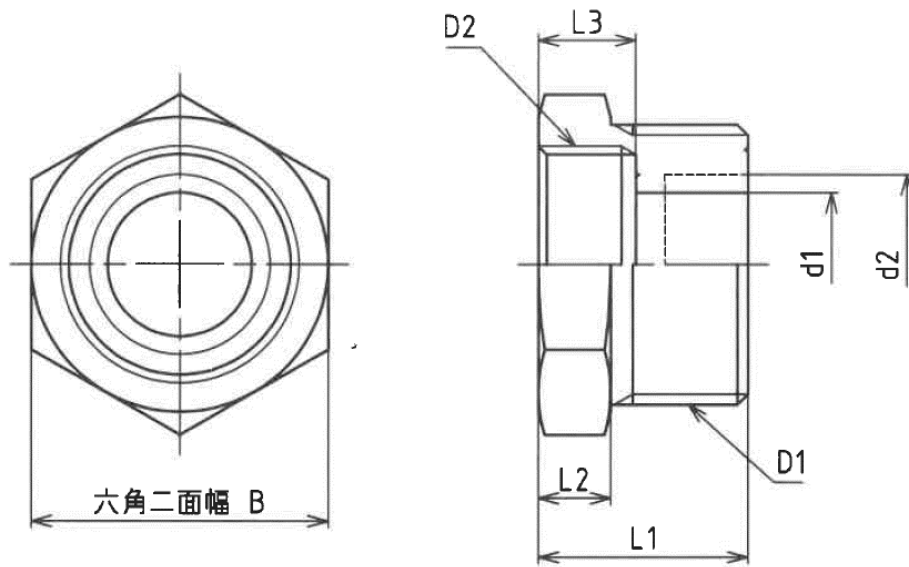
製造業者等が自ら認証 (自己認証) する場合は、省令 14 号に適合する旨の試験成績書等を提出し、確認を受けるものとする。

なお、製造業者等の商標及び接続ねじが横浜市型であることを示すマークを表示してもよい。

## 6 その他

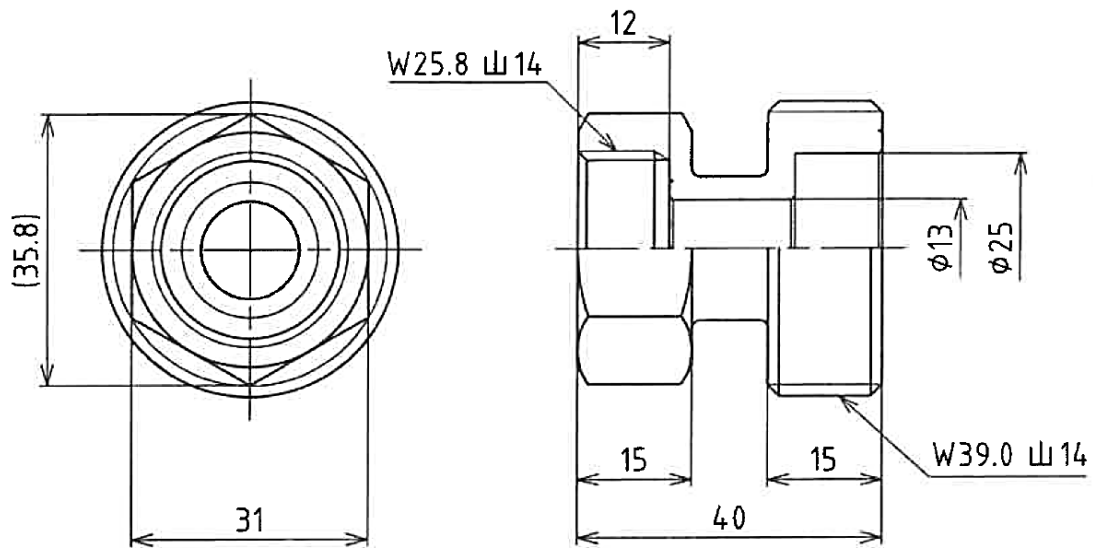
- (1) 水道法、水道法施行令、給水装置の構造及び材質の基準に関する省令、横浜市水道条例等を順守する。
- (2) 登録後、横浜市水道局より資料等の請求があった時は、これに協力する。
- (3) 登録後に申請内容の変更、構造及び材質等の変更、不適格な事実が生じた場合は、速やかにその旨を横浜市水道局に書面にて申し出るとともに、変更手続及び是正等必要な処置を講ずる。
- (4) 登録を受けた製品の事故、クレーム等の対応及び交換部品供給は、製造業者にて行う。
- (5) 浸出性能基準値の変更が生じた場合については、浸出性能試験結果を基に補正計算を行い、基準値に合格していることを評価し、横浜市水道局より請求があった場合速やかに書面にて報告する。

以上



呼び径	D1	D2	d1	d2	L1	L2	L3	B
20×13	W33.0 山14	W25.8 山14	φ 13	-	21.5	6	12	36
25×20	W39.0 山14	W33.0 山14	φ 20	φ 25	29	10	13.5	41

呼び径 20×13・25×20 の場合 (鎖線は呼び径 25×20 の形状)



呼び径 25×13 の場合

呼び径	備 考
20×13	呼び径13の水道メーター両側に接続することで面間190に変換
25×20	呼び径20の水道メーター両側に接続することで面間225に変換
25×13	呼び径13の水道メーター両側に接続することで面間225に変換

単位	mm	給水維持課長	給水維持係長	給水担当係長	担当者	図名	メーターブッシング 25×20・25×13・20×13
尺度	Free	浅岡	中澤	八木	関口		
投影法					2023. 4. 12	横浜市水道局	