

## 水道局 設計標準図 令和4年10月版 主な改定点

1. 1-2 管布設掘削標準図（土留）
- 1-7 管洗浄排水口掘削断面図「ポリピック」挿入図
- 1-8  $\phi$ 50mm 配水支管及び取付替掘削断面図
  - ・掘削幅の変更

# 水道局 設計標準図

令和4年10月

横浜市水道局

# 目 次

## 1 一般施工

	(図番)	
管布設掘削標準図 (素掘) -----	1-1	[参考図]
管布設掘削標準図 (土留) -----	1-2	[参考図]
連絡形式A掘削断面標準図 -----	1-3	[参考図]
連絡形式B掘削断面標準図 -----	1-4	[参考図]
管栓掘削断面標準図 -----	1-5	[参考図]
不断水分岐連絡標準図 -----	1-6	[参考図]
管洗浄排水口標準図、「ポリピック」挿入方法標準図 -----	1-7	[参考図]
φ50mm配水支管及び取付替掘削標準図 -----	1-8	[参考図]
軽量鋼矢板土留工標準図 -----	1-9	[参考図]
道路覆土工工A標準図 -----	1-10	[参考図]
道路覆土工工B標準図 -----	1-11	[参考図]
道路覆土工工B詳細図 -----	1-12	[参考図]
横断部簡易吊防護工標準図 -----	1-13	[参考図]
仮設管布設掘削断面図 (ステンレスレンタル管) -----	1-14	[参考図]
不断水閉止弁掘削断面図 -----	1-15	[参考図]
-----		
鋼閉塞板設置工図 (φ80~300mm) -----	1-17	
鋼閉塞板設置工図 (φ350~2,000mm) -----	1-18	
消火栓用路面溶着式塗装標示図 -----	1-19	[参考図]
不断水切替弁設置図 -----	1-20	[参考図]
不断水切替弁流路ガイド・防食体設置及び防護図 -----	1-21	[参考図]
凍結工法掘削標準図 -----	1-22	[参考図]

# 目 次

## 2 管 防 護 コ ン ク リ ー ト 工

	(図番)	
一体化拘束長 -----	2-1	[参考図]
曲管防護コンクリート工図 (90° HB) -----	2-2	[参考図]
曲管防護コンクリート工図 (45° HB) -----	2-3	[参考図]
曲管防護コンクリート工図 (22° 1/2HB) -----	2-4	[参考図]
曲管防護コンクリート工図 (11° 1/4、5° 5/8) -----	2-5	[参考図]
T字管防護コンクリート工図 -----	2-6	[参考図]
管端部、仕切弁部防護コンクリート工図 -----	2-7	[参考図]

# 目 次

## 3 弁室築造工

	(図番)
小型仕切弁室設置工図 -----	3-1-1～6
NS形充水機能付きバタフライ弁室築造工図 -----	3-2-1～3
NS形充水機能付きバタフライ弁室設置工図 -----	3-2-4～5
振れ止め設置位置標準図 -----	3-3 [参考図]
継ぎ足しキー振れ止め製作図 -----	3-4 [参考図]
空気弁室築造（設置）工図 -----	3-5-1～3
短管振れ止め製作図 -----	3-6 [参考図]
消火栓室設置工図 -----	3-7
洗浄栓室設置工図 -----	3-8-1～2
酸欠注意看板設置 -----	3-9
仕切弁室築造工図 -----	3-10-1～2
バタフライ弁室築造工図 -----	3-11
人孔床版塊材料表一覧 -----	3-12 [参考図]

# 目 次

## 4 標 識 柱 設 置 工

(図番)

緊急給水栓標識柱設置工図 ----- 4-1

## 5 道 路 舗 装 工

(図番)

道路掘削跡復旧工事標準断面図 (市管理道路) その1 ----- 5-1 [参考図]

道路掘削跡復旧工事標準断面図 (市管理道路) その2 ----- 5-2 [参考図]

道路掘削跡復旧工事標準断面図 (市管理道路) その3 ----- 5-3 [参考図]

道路掘削跡復旧工事標準断面図 (市管理道路) その4 ----- 5-4 [参考図]

道路掘削跡復旧工事標準断面図 (市管理道路) その5 ----- 5-5 [参考図]

## 6 参 考 資 料

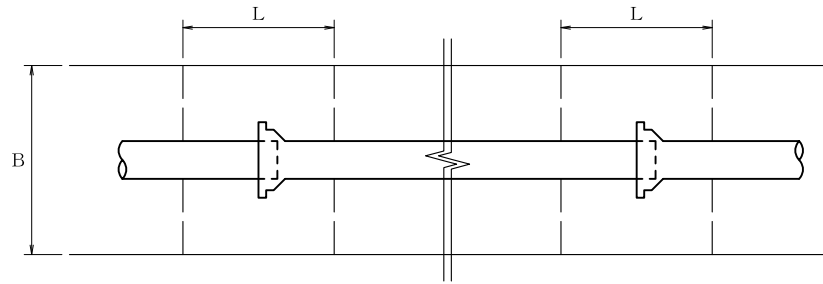
(図番)

配水管の最小埋設深さ ----- 6-1

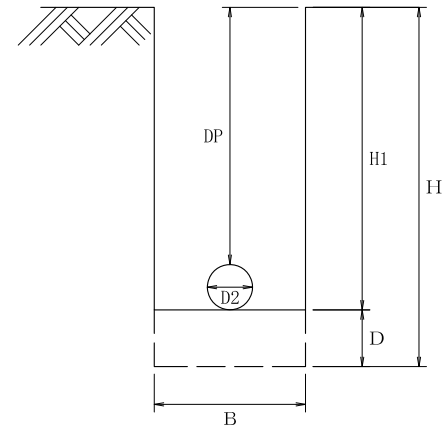
埋設深さ標準断面図 ----- 6-2

# 1 一般施工

平面図



断面図



NS形

呼び径 (mm)	B (m)	D (m)	L (m)	DP (m)
75未満(給水)	0.60	0	0	土被り
75	0.60	0.30	0.50	
100	0.65	〃	〃	
150	0.70	〃	〃	
200	0.75	〃	〃	
300	0.85	〃	〃	

GX形

呼び径 (mm)	B (m)	D (m)	L (m)	DP (m)
75未満(給水)	0.60	0	0	土被り
75	0.60	0.30	0.50	
100	0.60	〃	〃	
150	0.60	〃	〃	
200	0.60	〃	〃	
300	0.70	〃	〃	

S50形

呼び径 (mm)	B (m)	D (m)	L (m)	DP (m)
50	0.60	0.30	0.50	土被り

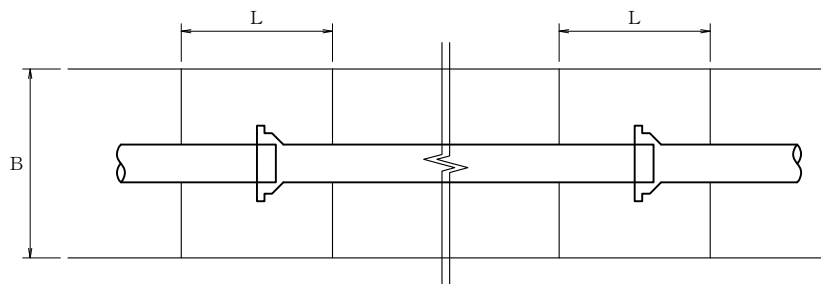
D：会所堀の掘削深度      L：会所堀の掘削延長

備考 一部（会所堀等）が1.5mを超える場合は、図番1-2「管布設掘削標準図（土留）」の土留め断面を適用する。  
 Hが1.5mを超えなくても、土質条件が悪い場合又は水位が高い場合は、軽量鋼矢板を施工すること。  
 DPは、図番6-1「配水管の最小埋設深さ」を参照  
 配水管撤去の掘削幅（B）は、50mmはS50形、75～400mmはGX形、500mm以上はNS形を標準とする。

図番	1 - 1	令和	1
名称	管布設掘削標準図（素掘）		



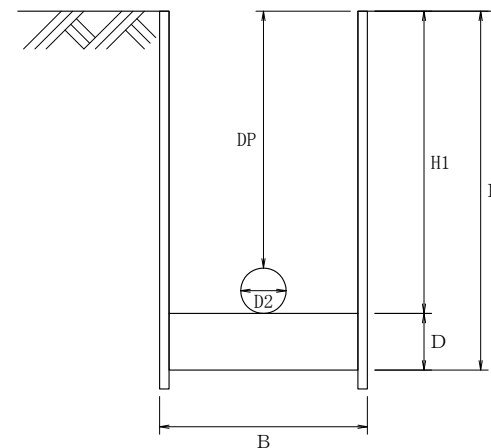
平面図



NS形

呼び径 (mm)	B (m)	D (m)	L (m)	DP (m)	ダクタイル鋳鉄管	
					D2 (m)	断面積 (m <sup>2</sup> )
75	0.90	0.30	0.50	土被り	0.093	0.0068
100	0.90	〃	〃		0.118	0.0109
150	0.90	〃	〃		0.169	0.0224
200	0.90	〃	〃		0.220	0.038
300	0.90	〃	〃		0.323	0.0819
400	1.00	0.60	0.80		0.426	0.143
500	1.10	〃	〃		0.528	0.219
600	1.20	〃	〃		0.631	0.313
700	1.50	〃	〃		0.733	0.422

断面図



GX形

呼び径 (mm)	B (m)	D (m)	L (m)	DP (m)	ダクタイル鋳鉄管	
					D2 (m)	断面積 (m <sup>2</sup> )
75	0.90	0.30	0.50	土被り	0.093	0.0068
100	0.90	〃	〃		0.118	0.0109
150	0.90	〃	〃		0.169	0.0224
200	0.90	〃	〃		0.22	0.038
300	0.90	〃	〃		0.323	0.0819
400	1.00	0.60	0.80		0.426	0.143

S50形

呼び径 (mm)	B (m)	D (m)	L (m)	DP (m)	ダクタイル鋳鉄管	
					D2 (m)	断面積 (m <sup>2</sup> )
50	0.90	0.30	0.50	土被り	0.068	0.0036

※土量やコンクリートからS50形の管体積は控除しない。

D：会所堀の掘削深度      L：会所堀の掘削延長

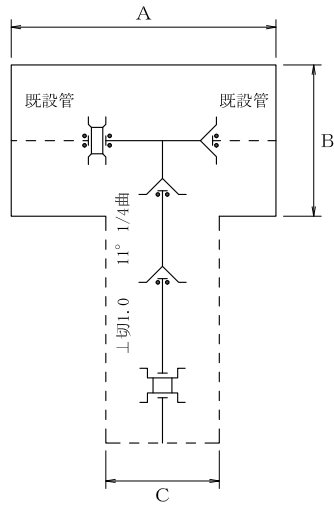
備考 掘削幅（B）は、軽量鋼矢板で算定しています。  
 Hが1.5mを超える場合は、軽量鋼矢板を全断面施工すること。  
 Hが1.5mを超えなくても、土質条件が悪い場合又は水位が高い場合は、軽量鋼矢板を施工すること。  
 φ800以上又はこの表により難い場合は、水道事業実務必携による。  
 DPは、図番6-1「配水管の最小埋設深さ」を参照  
 配水管撤去の掘削幅（B）は、50mmはS50形、75～400mmはGX形、500mm以上はNS形を標準とする。

図番	1 - 2	令和	4
名称	管布設掘削標準図（土留）		

連絡工 (A)

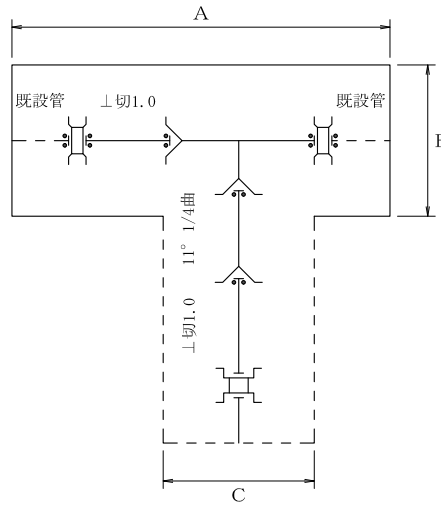
平面図 (1)

φ 50 ~ φ 200

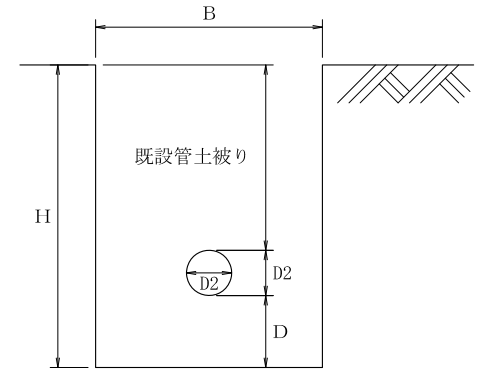


平面図 (2)

φ 300



断面図



寸法表

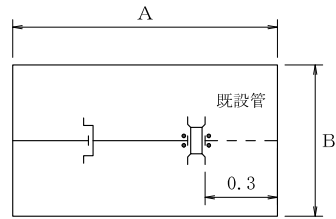
既設管径 (mm)	A (m)	B (m)	C (m)	D (m)	H (m)	D2(土量計算用) (m)
50	2.0	1.00	取出管布設 掘削幅	0.3	既設管土被り + D2 + D	0.169
75						
100						
150						
200	3.0	1.10				0.323
300						

余掘り土量 =  $B \times H \times 1.0 - D2 \times D2 \times 3.14 \times 1/4 \times 1.0$   
 原則として、Hの値に関わらず、A寸分の軽量鋼矢板を施工すること。

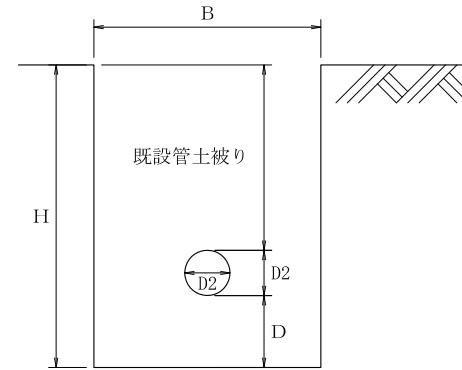
図番	1 - 3	令和	2
名称	連絡形式A掘削断面標準図		

連絡工 (B)

平面図



断面図



寸法表

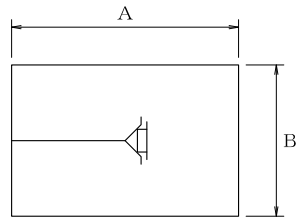
既設管径 (mm)	A (m)	B (m)	D (m)	H (m)	D2(土量計算用) (m)
50	2.0	1.00	0.3	既設管土被り + D2 + D	0.169
75					
100					
150					
200					
300	1.10				0.323

余掘り土量 =  $B \times H \times 0.3 - D2 \times D2 \times 3.14 \times 1/4 \times 0.3$   
 原則として、Hの値に関わらず、A寸分の軽量鋼矢板を施工すること。

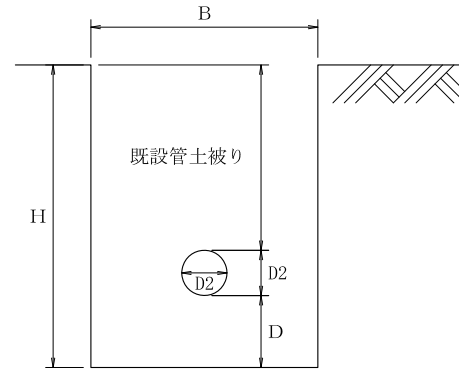
図番	1 - 4	令和	2
名称	連絡形式B掘削断面標準図		

管 栓 工

平面図



断面図



寸法表

既設管径 (mm)	A (m)	B (m)	D (m)	H (m)	D2(土量計算用) (m)
50	1.2	1.00	0.3	既設管土被り + D2 + D	0.169
75					
100					
150					
200		1.10			0.323
300					

掘削土量 =  $A \times B \times H - D2 \times D2 \times 3.14 \times 1/4 \times A$   
 原則として、Hの値に関わらず、A寸分の軽量鋼矢板を施工すること。

図番	1 - 5	令和	2
名称	管栓掘削断面標準図		

# 不断水連絡工図

寸法表

単位：mm

D×d	A	B	C	D2	E	F	G	A'	E'	a	b	c	e	f	
75~250×50~100	1,400	1,050	1,300	169	500	1,270	1,080	取 出 し 管 布 設 掘 削 幅	540	700	950	375	150	200	
150~250×150	"	"	"	"	"	"	"		"	"	"	"	"	"	"
250×250	"	"	"	"	"	"	"		"	"	"	"	"	"	"
300~450×100	1,500	1,200	"	323	600	1,420	"		720	"	1,100	450	"	"	"
300~450×150	"	"	"	"	"	"	"		"	"	"	"	"	"	"
300~450×200	"	"	"	"	"	"	"		"	"	"	"	"	"	"
300~450×300	"	"	1,640	"	"	1,640	1,200		760	"	"	"	"	"	"
500~700×300	1,800	1,700	1,760	631	"	1,990	1,470		1,010	800	1,300	550	200	"	
500~700×400	2,000	"	1,870	"	"	2,140	1,430		"	"	"	"	"	"	"
500~700×500	2,200	"	2,790	"	"	2,200	2,290		1,060	"	"	"	"	"	"
700×600	2,300	"	2,830	"	800	2,280	2,250		1,110	"	1,400	650	"	"	"
500~600×150	1,800	"	1,300	"	600	2,000	1,080		1,010	700	1,300	550	"	"	"
700~800×150	2,000	"	"	"	800	2,200	"		1,210	"	1,500	650	"	"	"

土量計算は、 $(B \times H - D2 \times D2 \times 3.14 \times 1/4) \times A$  の体積とする。

H = 既設管土被り + D2 + E

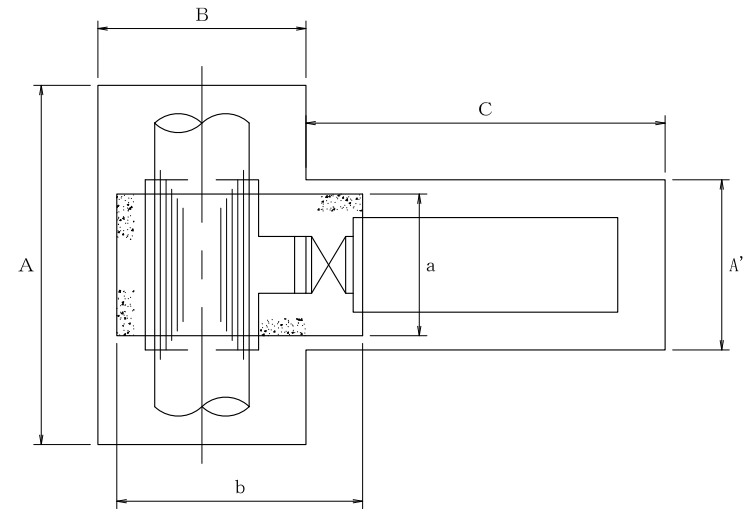
Hが1.5mを超える場合は、A寸分の軽量鋼矢板を施工すること。

Hが1.5mを超えなくても、土質条件が悪い場合又は水位が高い場合は、軽量鋼矢板を施工すること。

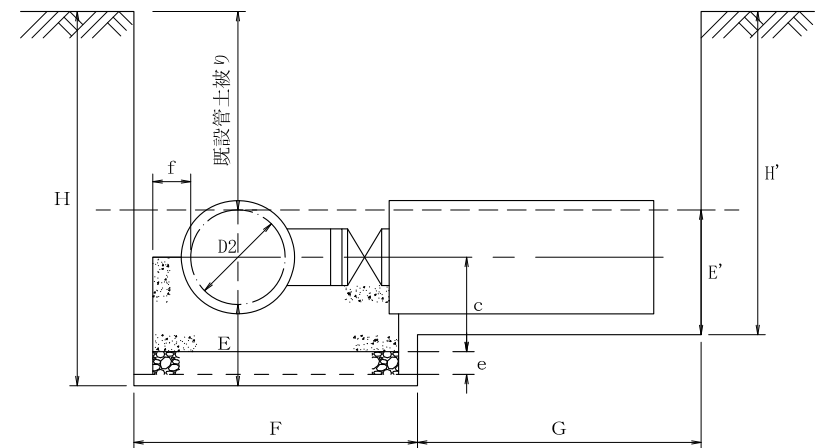
材料表

既設管径 (mm)	コンクリート 18-8 (m3)	基礎砕石 RC-40		型枠工 (m2)
		(m3)	(m2)	
75~250	0.23	0.10	0.67	1.24
300~450	0.30	0.12	0.80	1.62
500~800	0.48	0.22	1.10	2.86

平面図



断面図

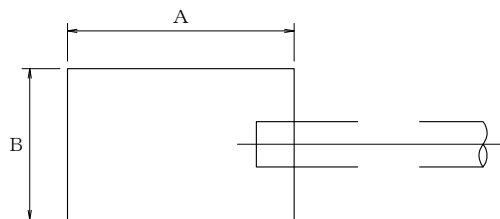


図番	1 - 6	令和	1
名称	不断水連絡工図		

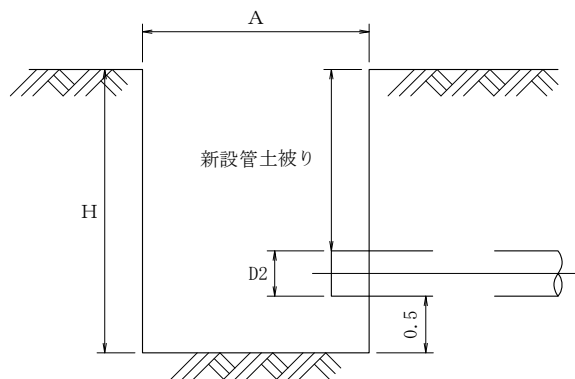
## 管洗浄排水口掘削断面図

### 排水口

平面図

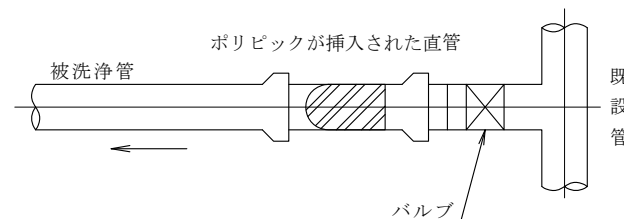


段面図



### 「ポリピック」挿入方法

他の手軽な場所で直管に挿入し、その直管を配管材料の一部として使用する。



### 寸法表

単位：m

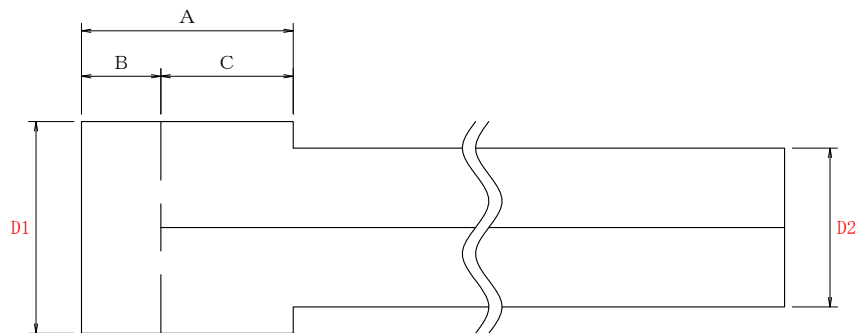
	φ 75~200	φ 250~350	φ 400	φ 500	φ 600
A	1.00	1.50	1.80	1.80	2.00
B	0.90	1.00	1.30	1.50	1.60
D2	0.169	0.323	0.426	0.528	0.631
H	新設管土被り + D2 + 0.5				

掘削土量 = A × B × H  
原則として、Hの値に関わらず、A寸分の軽量鋼矢板を施工すること。

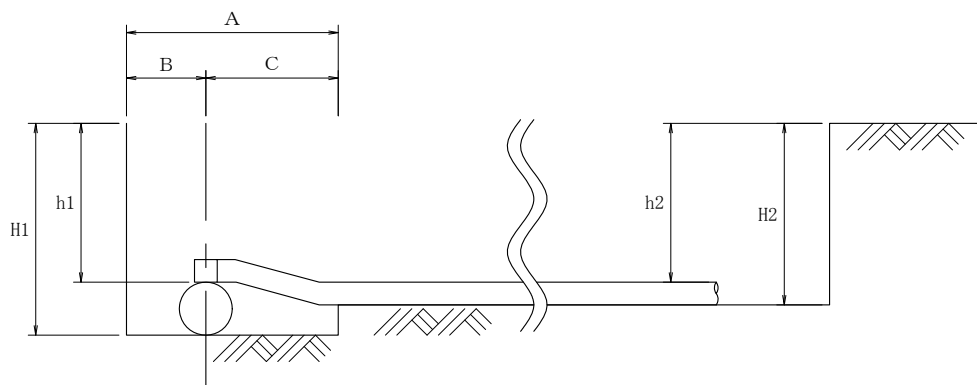
図番	1 - 7	令和	4
名称	管洗浄排水口掘削断面図 「ポリピック」挿入図		

φ 50 mm 配水支管掘削断面図

平面図



断面図



φ 50 mm 掘削寸法表

単位：m

	A	B	C	D1	D2	h1	h2
素掘	0.8	0.3	0.5	0.8	0.6	設計図書等明示	
土留	〃	〃	〃	0.9	0.9		

土量計算上の掘削深さ

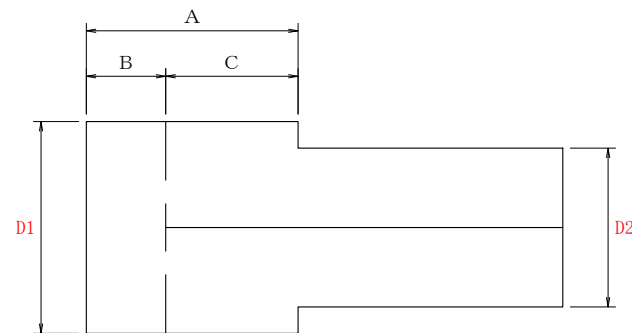
H1 = h1 (分水サドル先行取付)

H2 = h2 + 管口径

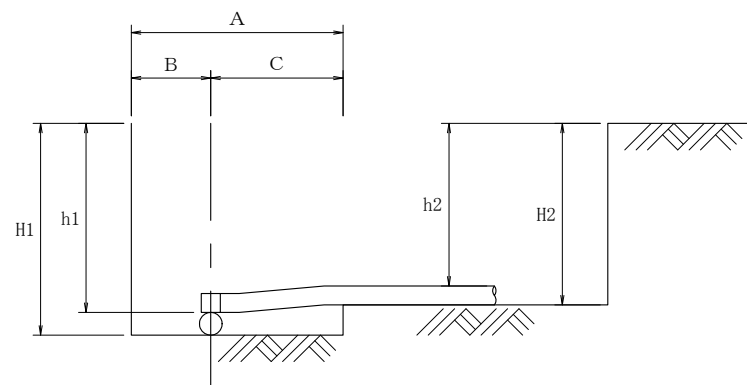
※ この図面におけるφ 50mm配水支管に、S50形は含めない。

取付替掘削断面図

平面図



断面図



取付替掘削寸法表

単位：m

	A	B	C	D1	D2	h1	h2
素掘	0.8	0.3	0.5	0.8	0.6	設計図書等明示	
土留	〃	〃	〃	0.9	0.9		

土量計算上の掘削深さ

H1 = h1 (分水サドル先行取付)

H2 = h2 + 管口径

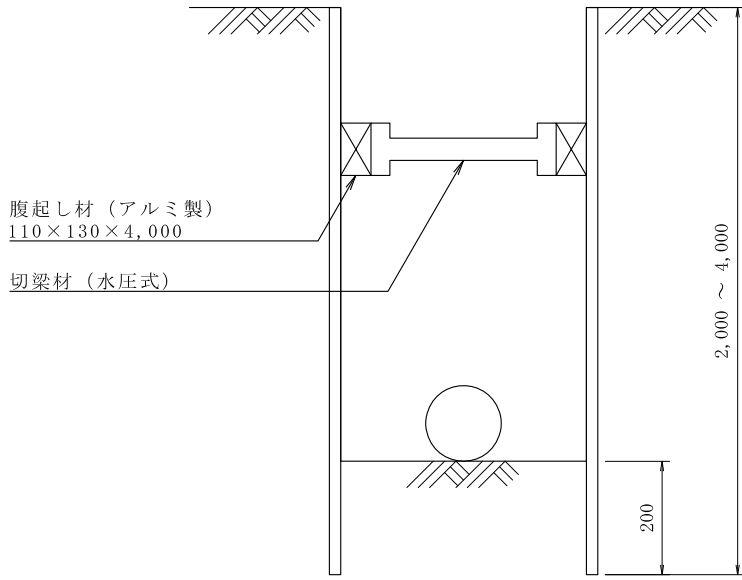
備考 掘削深さが1.5mを超える場合は、軽量鋼矢板を全面施工すること。

掘削深さが1.5mを超えなくても、土質条件が悪い場合又は水位が高い場合は、軽量鋼矢板を施工すること。

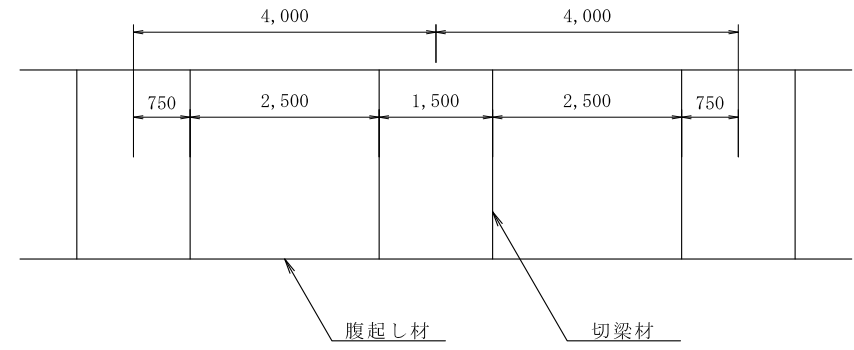
図番	1 - 8	令和	4
名称	φ 50mm配水支管及び 取付替掘削断面図		

軽量鋼矢板土留工図

段面図



土留支保工 (軽量金属製) 設置標準図

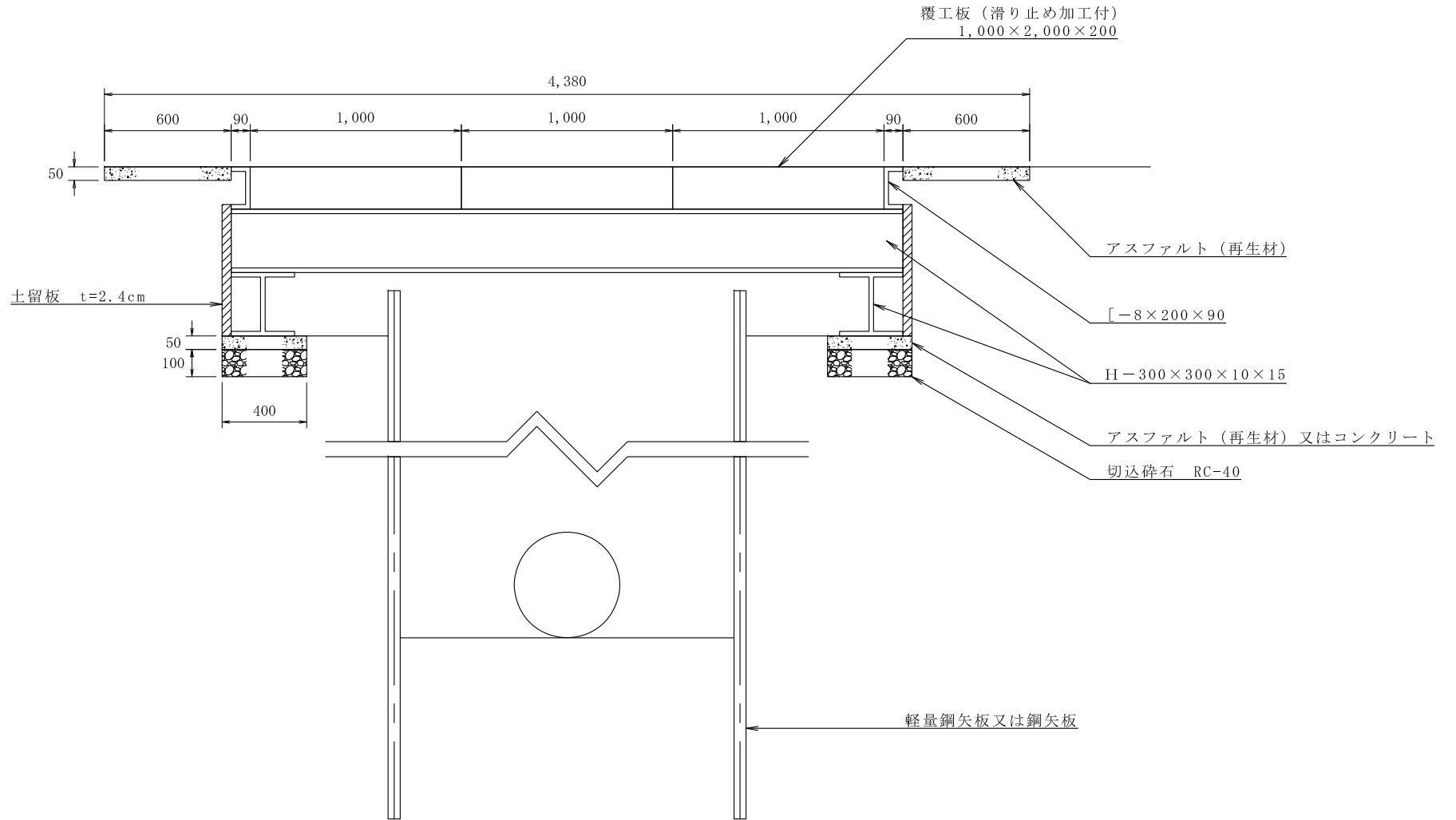


切梁段数

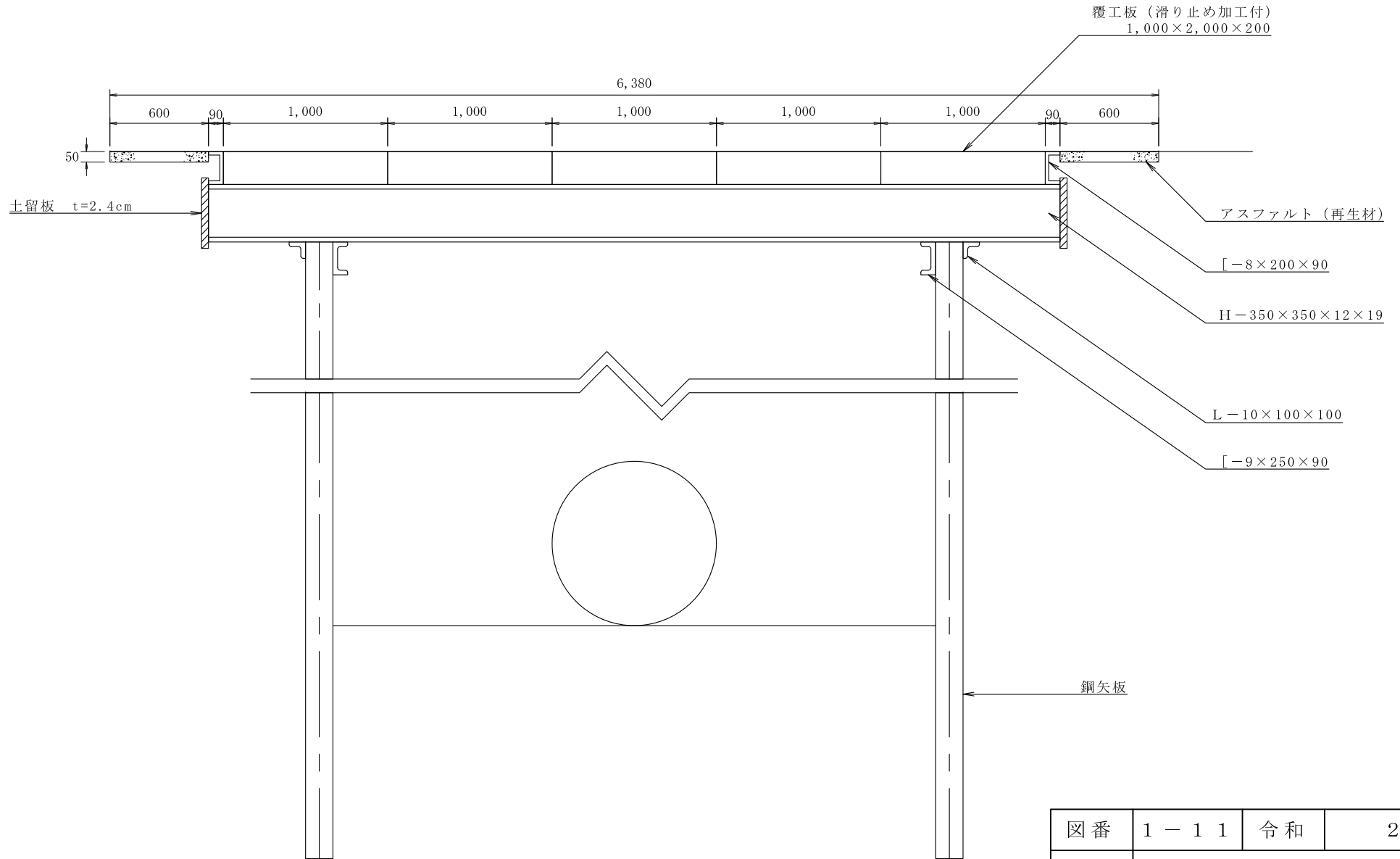
掘削深	設置段数
2.0m以下	1段
3.5m以下	2段
3.8m以下	3段

図番	1 - 9	令和	1
名称	軽量鋼矢板土留工図		

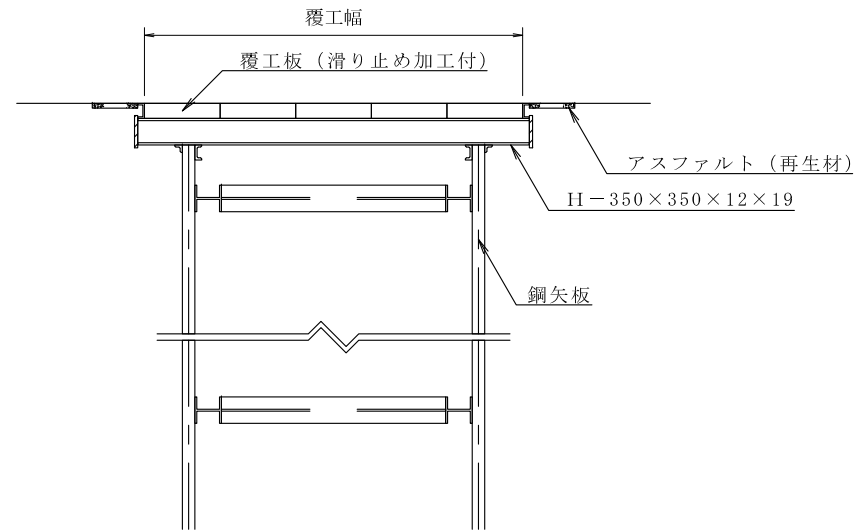
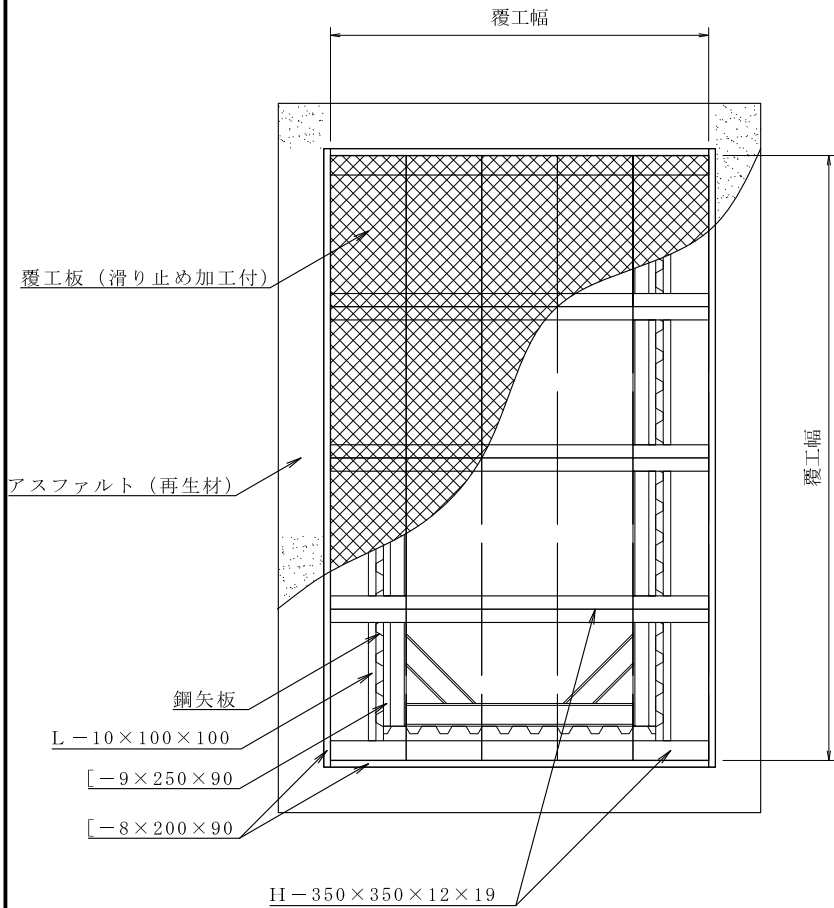




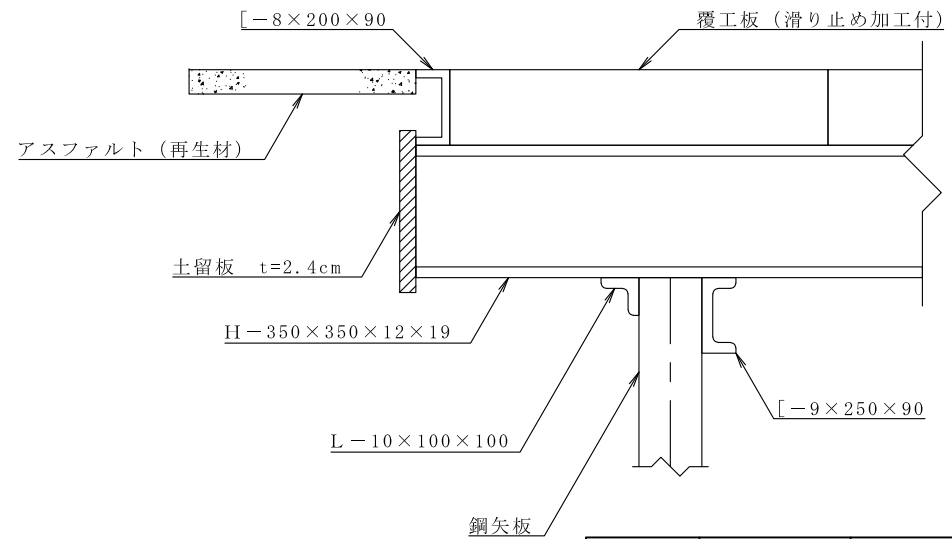
図番	1 - 1 0	平成	2 3
名称	道路覆工工A標準図		



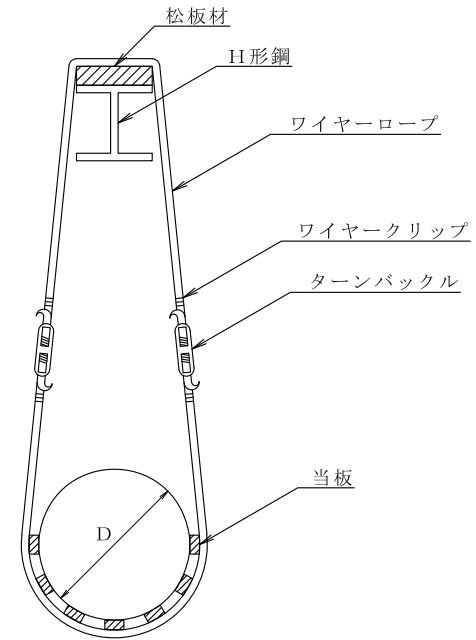
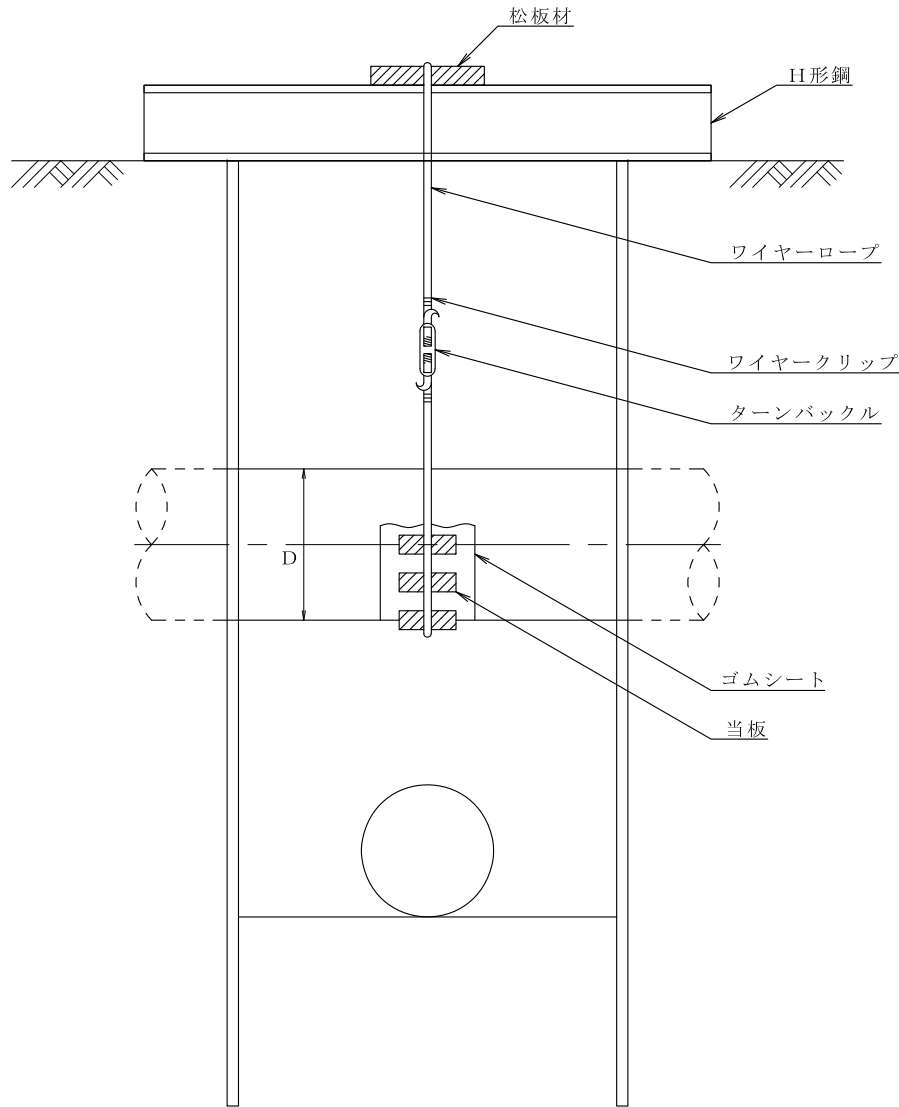
図番	1 - 1 1	令和	2
名称	道路覆工工B標準図		



取付部詳細図



図番	1 - 1 2	平成	2 3
名称	道路覆工工B詳細図		

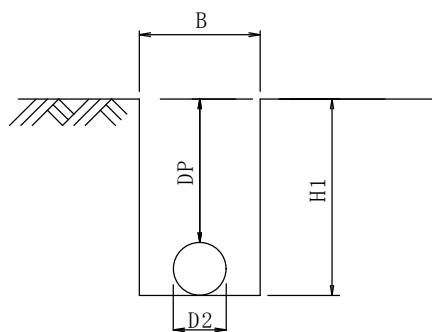


既設水道管 D= φ75~250	
名称	形状寸法
H形鋼	100×100×1,200
松板材	50×100×300
ワイヤーロープ	JIS4号 6×24×φ9
ターンバックル	φ9×150
ゴムシート	t=6

注) ・既設水道管φ250mm以下の横断部に適用し、その他については別途検討すること。  
 ・異形管部には適用しない。  
 ・ゆるみ等について毎日点検し、ターンバックルで調整する。

図番	1 - 1 3	平成	1 8
名称	横断部簡易吊防護工標準図		

断 面 図



口径	土被り (最小土被り)	掘削幅
	DP	B
50A	0.121	0.4
80A	0.248	0.4
100A	0.382	0.4
150A	0.359	0.4
200A	0.526	0.5
300A	0.591	0.6

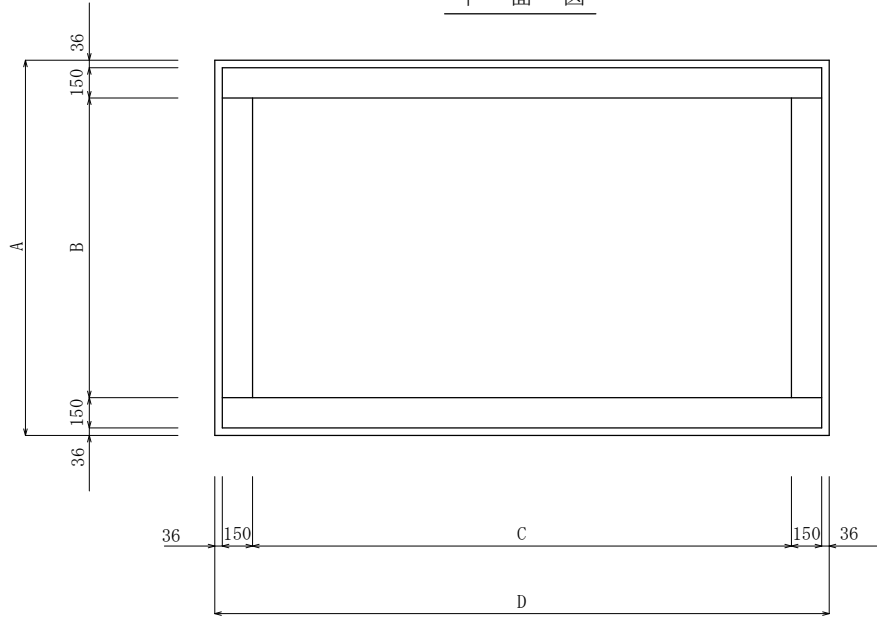
実際の土被りは、道路管理者と協議をして決めること。

ダクタイル鋳鉄管で仮設する場合の掘削断面は、1-1、2を参照

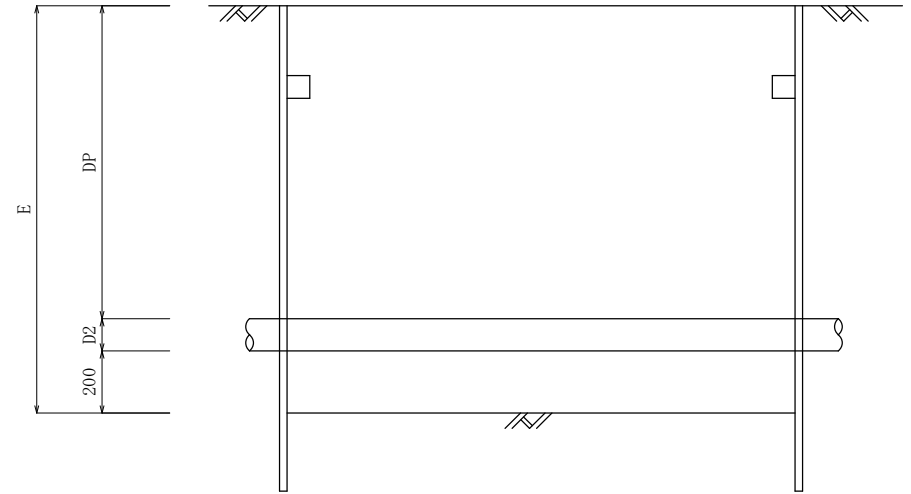
図 番	1 - 1 4	平成	2 8
名 称	仮設管布設掘削断面図 (ステンレスレンタル管)		

# 不断水閉止弁掘削断面図

平 面 図



断 面 図

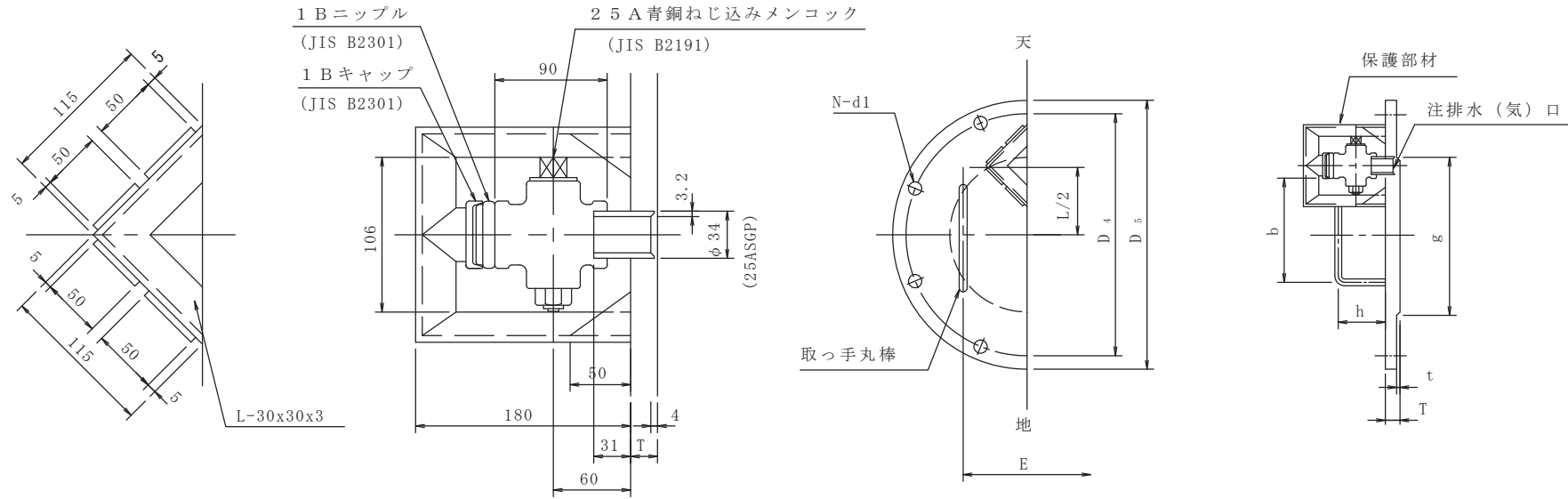


寸 法 表

口 径	A	B	C	D	D2
φ 7 5	1572	1200	1628	2000	93
φ 1 0 0	1572	1200	1628	2000	118
φ 1 5 0	1572	1200	1628	2000	169
φ 2 0 0	1872	1500	2128	2500	220
φ 2 5 0	2172	1800	2128	2500	272
φ 3 0 0	2172	1800	2128	2500	323

図番	1 - 1 5	平成	2 9
名称	不断水閉止弁掘削断面図		

φ 8 0 × φ 3 0 0 mm



注排水（気）口取付詳細

注) 塗覆装は発注者の指示による。

F 1 2 (最高許容圧力1.2MPa, 使用圧力0.74MPa (=7.5kgf/cm<sup>2</sup>))

単位: mm

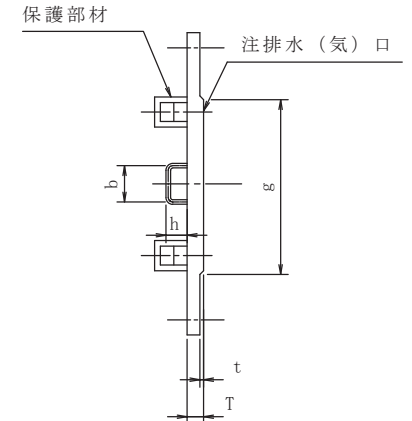
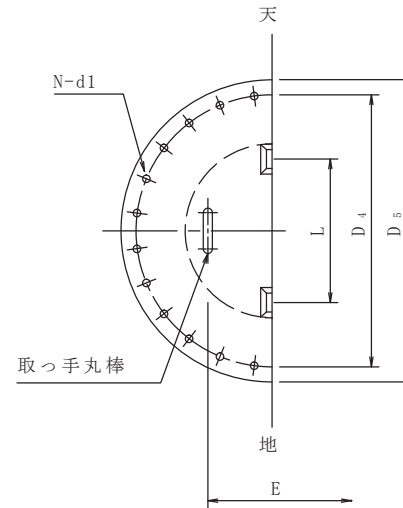
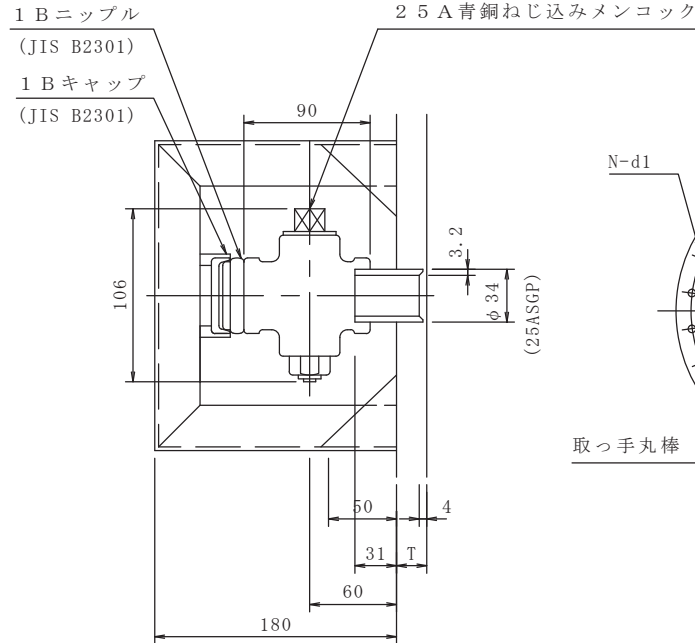
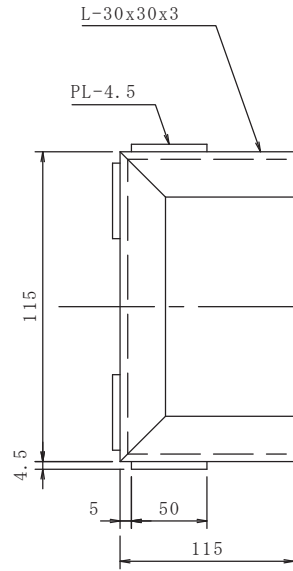
呼び径	各部寸法						ボルト		取っ手			フタ質量 (kg)	保護部材質量 (kg)	合計質量 (kg)	
	D <sub>s</sub>	D <sub>t</sub>	g	M	K	d	呼び	N数	丸棒φ	E	b				h
80	211	168	60	2	12	19	M16	4	9	-	100	50	2.80	1.8	4.6
100	238	195	85	2	12	19	M16	4	9	-	100	50	3.59	"	5.39
125	263	220	110	2	12	19	M16	6	9	-	100	50	4.38	"	6.18
150	290	247	135	2	12	19	M16	6	9	-	100	50	5.38	"	7.18
200	342	299	185	2	14	19	M16	8	9	200	100	70	9.10	"	10.9
250	410	360	235	2	16	23	M20	8	9	200	150	70	15.1	"	16.9
300	464	414	285	2	19	23	M20	10	16	200	150	70	23.1	"	24.9

( J I S G 3451 に準ずる )

図番	1 - 1 7	平成	1 0
名称	鋼閉塞板設置工図 ( φ 8 0 ~ 3 0 0 )		

φ 3 5 0 × φ 2 , 0 0 0 mm

φ 8 0 × φ 3 0 0 mm



注排水 (気) 口取付詳細

注) 塗覆装は発注者の指示による。

F 1 2 (最高許容圧力1.2MPa, 使用圧力0.74MPa (=7.5kgf/cm<sup>2</sup>) 単位: mm)

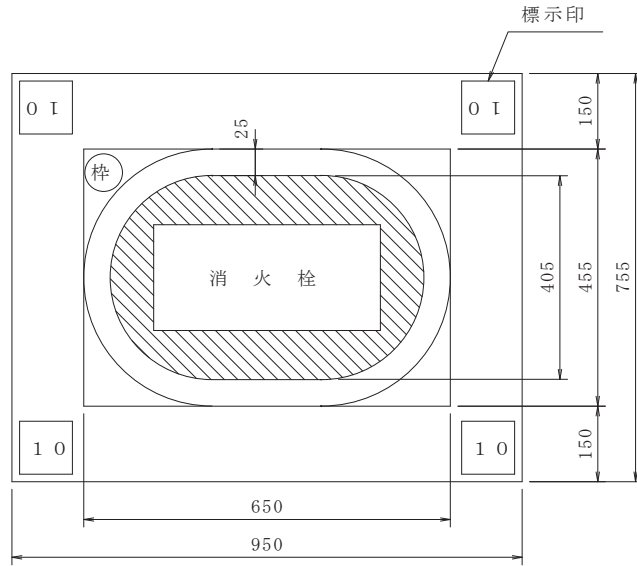
呼び径	各 部 寸 法							ボ ル ト		取 っ 手			フランジふた 質量 (kg)	保護部材 質量 (kg)	合計質量 (kg)
	D <sub>s</sub>	D <sub>4</sub>	g	M	K	d1	呼び	N数	丸棒φ	E	b	h			
350	530	472	325	3	21	25	M22	10	16	200	150	70	33.3	3.6	36.9
400	582	524	375	3	23	25	M22	12	16	300	150	70	44.4	3.6	48.0
450	652	585	425	3	26	27	M24	12	19	200	150	70	63.7	3.6	67.3
500	706	639	475	3	28	27	M24	12	19	350	150	70	80.9	3.6	84.5
600	810	743	580	3	33	27	M24	16	19	400	150	70	127	3.6	130.6
700	928	854	680	3	37	33	M30	16	19	450	150	70	187	3.6	190.6
800	1,034	960	780	3	42	33	M30	20	22	500	200	100	265	3.6	268.6
900	1,156	1,073	880	3	47	33	M30	20	22	500	200	100	373	3.6	376.6
1,000	1,262	1,179	980	3	51	33	M30	24	22	600	200	100	484	3.6	487.6
1,100	1,366	1,283	1,078	3	53	33	M30	10	22	600	200	100	591	3.6	594.6
1,200	1,470	1,387	1,178	3	57	33	M36	28	22	600	200	100	737	3.6	740.6
1,350	1642	1,552	1,328.8	3	64	64	M36	10	22	600	200	100	1,033	3.6	1,036.6
1,500	1800	1,710	1,479.6	3	70	70	M36	32	22	600	200	100	1,361	3.6	1,364.6
1,600	1915	1,820	1,581	3	74	74	M36	36	22	600	200	100	1,630	3.6	1,633.6
1,650	1965	1,870	1,631	3	76	76	M36	40	22	600	200	100	1,760	3.6	1,763.6
1,800	2115	2,020	1,781	3	82	82	M36	44	22	600	200	100	2,207	3.6	2,210.6
2,000	2325	2,230	1,981	3	91	91	M42	48	22	600	200	100	2,952	3.6	2,955.6

( J I S G 3451に準ずる )

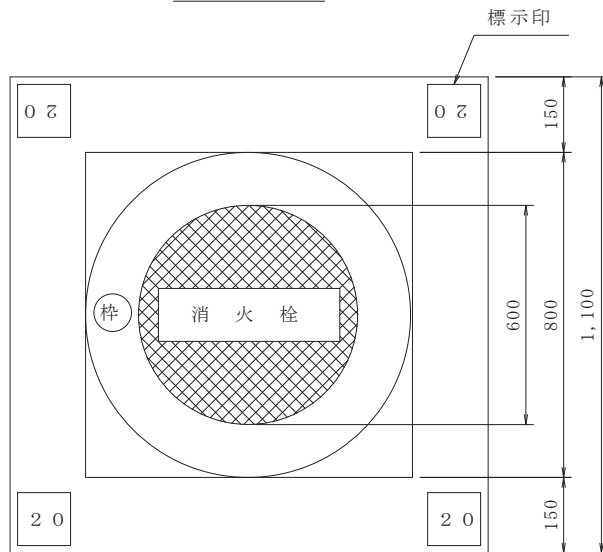
図番	1 - 1 8	平成	1 0
名称	鋼閉塞板設置工図 ( φ 3 5 0 ~ 2 , 0 0 0 )		



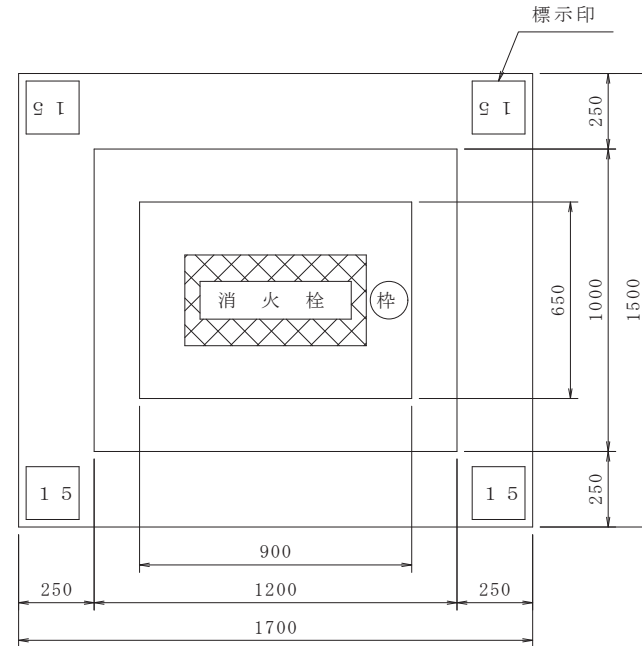
小判型



丸型



角型



塗 装 厚 1.5mm以上、塗装幅15cm

溶着式塗料 J I S K5665 トラフィックペイント3種1号の黄色ペイント

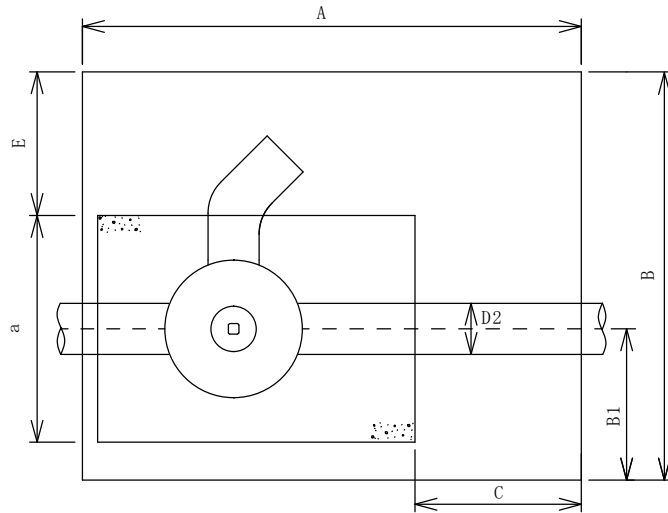
ガラスビーズ J I S R3301

図番	1 - 1 9	平成	1 0
名称	消火栓用路面溶着式 塗装標示図		

不断水切替弁設置図

参 考 図

平 面 図



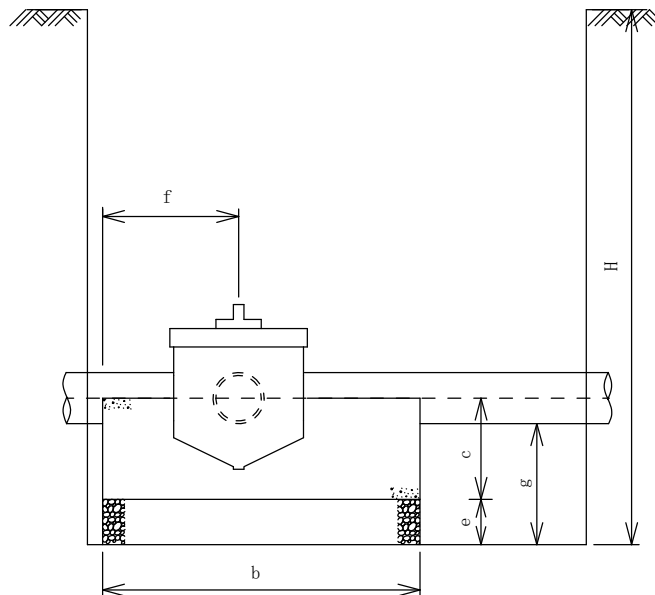
寸 法 表

単位:mm

既設管×取出し口径	A	B	B1	C	D2	E	a	b	c	e	f	g
200×200	1,700	1,500	550	600	220	575	750	1,050	360	150	500	400
150×150	1,650	1,350	500	550	169	475	750	1,050	335	150	450	400
100×100	1,400	1,200	450	300	118	375	750	1,050	309	150	400	400

土量計算は、 $(B \times H - D2^2 \times \pi / 4) \times A$ の体積とする。  
 H=既設管土被り + D2/2 + c + e  
 A寸分の軽量鋼矢板を施工すること。

断 面 図



材 料 表

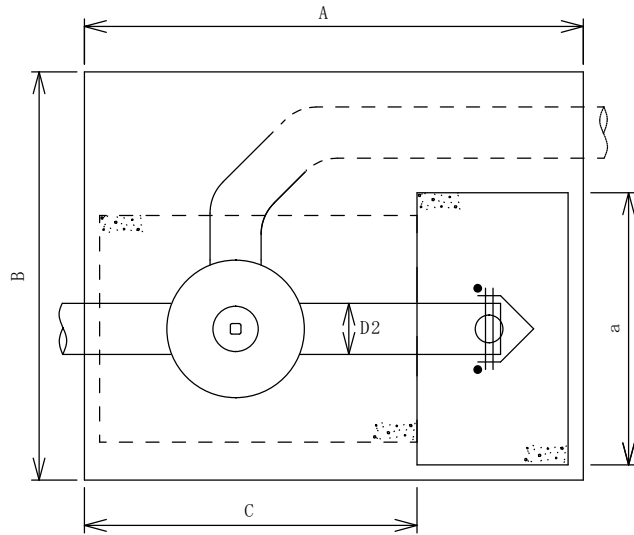
既 設 管	コンクリート 18-8	基礎砕石 (RC-40)		型 枠 工
200	0.26m <sup>3</sup>	0.12m <sup>3</sup>	0.79m <sup>2</sup>	1.23m <sup>2</sup>
150	0.25m <sup>3</sup>	0.12m <sup>3</sup>	0.79m <sup>2</sup>	1.17m <sup>2</sup>
100	0.24m <sup>3</sup>	0.12m <sup>3</sup>	0.79m <sup>2</sup>	1.10m <sup>2</sup>

図番	1 - 2 0	平成	3 1
名称	不断水切替弁設置図		

不断水切替弁流路ガイド・防食体及び防護図

参 考 図

平 面 図



寸 法 表

単位:mm

既設管×取出し口径	A	B	C	D2	a	b	c	e	f
200×200	1,700	1,500	1,100	220	900	550	950	150	300
150×150	1,650	1,350	1,100	169	900	500	550	150	300
100×100	1,400	1,200	1,100	118	550	250	450	150	300

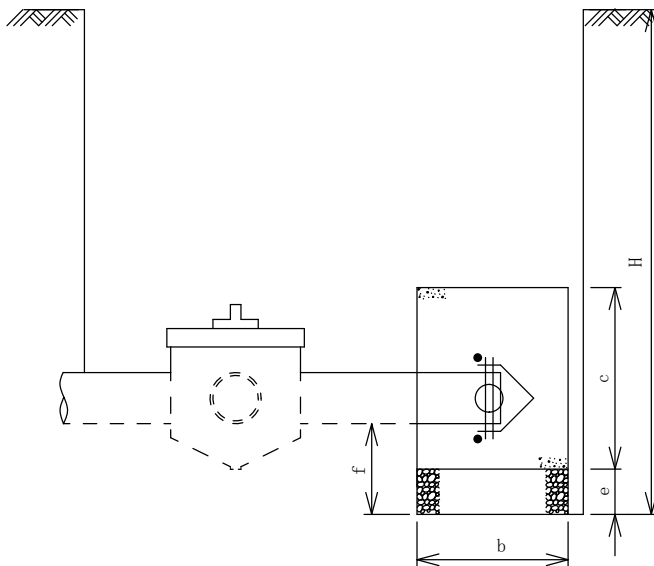
土量計算は、 $B \times (C \times H1 + (A - C) \times H)$  の体積とする。

H1=既設管土被り

H=H1 + D2 + f

A寸分の軽量鋼矢板を施工すること。

断 面 図



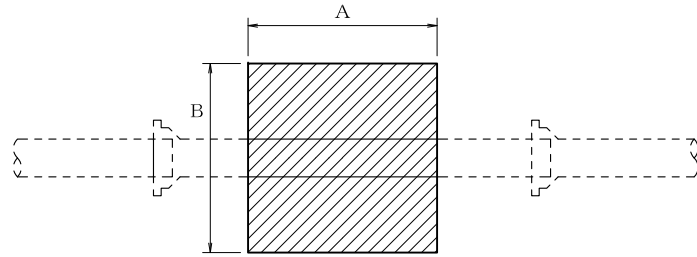
材 料 表

既 設 管	コンクリート 18-8	基礎碎石 (RC-40)		型 枠 工
200	0.45m <sup>3</sup>	0.07m <sup>3</sup>	0.50m <sup>2</sup>	2.76m <sup>2</sup>
150	0.24m <sup>3</sup>	0.07m <sup>3</sup>	0.45m <sup>2</sup>	1.54m <sup>2</sup>
100	0.06m <sup>3</sup>	0.02m <sup>3</sup>	0.14m <sup>2</sup>	0.72m <sup>2</sup>

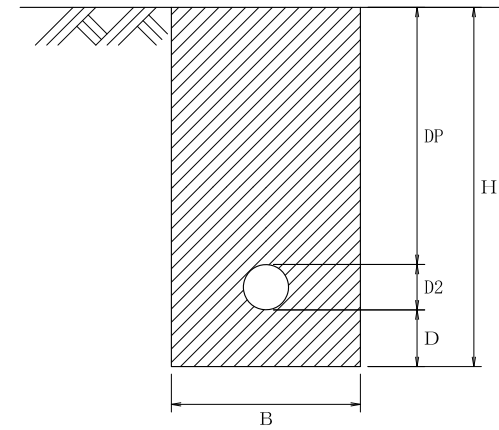
※流路ガイドを設置しない場合の管端部防護コンクリートについては、同等のコンクリートで防護すること。

図番	1 - 2 1	平成	3 1
名称	不断水切替弁流路ガイド ・防食体設置及び防護図		

平面図



断面図



寸法表

(i) 平成元年までに布設された管を凍結する場合

呼び径 (mm)	A (m)	B (m)	D (m)	D2(土量計算用) (m)
75	0.64	0.80	0.15	0.169
100				
150				
200		1.00		

(ii) 平成元年以降に布設された管を凍結する場合

呼び径 (mm)	A (m)	B (m)	D (m)	D2(土量計算用) (m)
75	0.85	0.80	0.15	0.169
100				
150				
200	1.21	1.00		

$$H = DP + D2 + D$$

$$\text{掘削土量} = A \times B \times H - D2 \times D2 \times 3.14 \times 1/4 \times A$$

Hが1.5mを超える場合は、A寸分の軽量鋼矢板を施工すること。

Hが1.5mを超えなくても、土質条件が悪い場合又は水位が高い場合は、軽量鋼矢板を施工すること。

図番	1 - 2 2	令和	2
名称	凍結工法掘削標準図		

## 2 管防護コンクリート工

NS・S・KF・GX・S50形

呼び径 D(mm)	土被り (m)	設計水圧 P=1.30MPa 数値は一体化拘束長 (m) (Lp=片側一体化長)																					
		90° HB Lp	45° HB Lp	22 1/2° HB Lp	11 1/4° HB Lp	5 5/8° HB Lp	T字管		管 栓 仕切弁部 全長	11 1/4° HB 45° HB Lp	22 1/2° HB 45° HB Lp	45° HB 45° HB Lp	11 1/4° HB 22 1/2° HB Lp	11 1/4° HB 22 1/2° HB 45° HB Lp	5 5/8° VB + 5 5/8° VB		11 1/4° VB + 11 1/4° VB		22 1/2° VB + 22 1/2° VB		45° VB + 45° VB		
							本管側 Lp	枝管側 全長							Lp1	Lp2	Lp1	Lp2	Lp1	Lp2	Lp1	Lp2	
50	0.6m 以上	1.00	1.00	1.00			1.00	1.00	7.00	1.00			1.00	1.00	1.00	1.00	1.00	1.00	1.00	1.00	1.00	1.00	1.00
75		4.00	1.00	1.00			1.00	1.00	12.50	4.00			1.00	4.00	1.00	1.00	1.00	1.00	1.00	1.00	1.00	1.00	1.00
100		5.00	1.00	1.00			1.00	1.00	15.50	5.00			1.00	5.00	1.00	1.00	1.00	1.00	1.00	1.00	1.00	1.00	1.00
150		6.00	1.00	1.00			1.00	6.00	21.00	6.00			1.00	6.00	1.00	1.00	1.00	1.00	1.00	1.00	1.00	1.00	1.00
200		8.00	1.00	1.00			1.00	6.00	26.50	8.00			1.00	8.00	1.00	1.00	1.00	1.00	1.00	1.00	1.00	1.00	1.00
300		16.00	7.00	2.00			1.00	13.00	36.00	16.00			7.00	16.00	2.00	2.00	2.00	2.00	2.00	2.00	2.00	7.00	7.00
400	1.5m 以上	15.00	7.00	2.00			1.00	15.00	21.50	15.00			7.00	15.00	2.00	2.00	2.00	2.00	2.00	2.00	7.00	7.00	
500		15.00	7.50	2.00	1.00	1.00	3.00	8.00	25.50	10.00	12.00	15.00	3.00	13.50	1.00	1.00	1.50	1.50	2.00	1.50	3.00	2.50	
600		17.50	9.50	2.50	1.50	1.00	4.00	9.50	29.50	12.50	14.50	17.50	3.50	16.50	1.00	1.00	1.50	1.50	2.00	2.00	3.50	3.50	
700		20.00	10.50	2.50	1.50	1.00	4.50	13.50	33.50	14.00	16.50	20.00	4.00	18.50	1.00	1.00	1.50	1.50	2.50	2.50	5.00	4.50	
800		22.50	11.50	3.00	1.50	1.00	5.00	12.50	37.00	15.00	18.00	22.50	4.50	20.00	1.00	1.00	2.00	2.00	2.50	2.50	5.00	4.50	
900		25.00	12.00	3.00	2.00	1.00	5.50	14.00	40.50	16.00	19.50	25.00	5.00	22.50	1.50	1.50	2.00	2.00	3.00	3.00	8.00	7.00	
1000	27.50	14.50	3.50	2.00	1.00	5.50	17.50	44.50	20.50	23.50	27.50	5.50	26.00	1.50	1.50	2.00	2.00	3.00	3.00	12.50	11.00		

注) 設計条件及び注意事項

1. T字管は同口径分岐とする。
2. 曲管防護コンクリート断面の決定

コンクリート底面での土との摩擦抵抗力とコンクリート背面の受動土圧による抵抗力が作用すると考える。

設計条件

- |                   |                      |
|-------------------|----------------------|
| (1) 土の単位体積重量      | 1.6 t/m <sup>3</sup> |
| (2) 土の内部摩擦角       | 30°                  |
| (3) コンクリートの単位体積重量 | 2.3 t/m <sup>3</sup> |
| (4) コンクリートと土の摩擦係数 | 0.5                  |
| (5) 安全率           | 1.5                  |

注) 設計条件又は形状が異なる場合は別途検討すること。

3. 一体化拘束長さ : Lm (Lp=片側一体化長)

曲管に作用する不平均力に対し、曲管に一体化された直管部に作用する地盤反力と管と土との摩擦抵抗力が作用されると考える。

設計条件

- |                           |           |
|---------------------------|-----------|
| (1) 土の単位体積重量              | 1.6 t/m   |
| (2) 土の内部摩擦角               | 30°       |
| (3) 管と土の摩擦係数 (ポリエチレンスリーブ) | 0.3       |
| (4) 安全率                   | 1.25      |
| (5) 地盤反力係数                | 3000 kN/m |

4. 設計水圧について

設計水圧=静水圧+水撃圧

水撃圧=0.5MPa

静水圧は系統切替え等を考慮した吐出圧 (トータルヘッド) から

設置する地盤高を差し引いた圧力とする。

5. 配管図に記入する防護コンクリートの明示は●1.0又は●1.3とする。

6. 管栓 (管端部)、仕切弁部は全ての口径で防護コンクリートの施工を原則とする。

7. 片側一体化長 (Lp) が12m以下の場合是一体化長のみとし、12mを超える場合は防護コンクリート併用を原則とする。

8. 防護コンクリート工図(表)の片側一体化長は、6.00mの片側一体化長の場合に併用する防護コンクリート量を表示している。

なお、空欄は片側一体化長を0mとしている。

9. この表にない一体化長は、「NS形・SII形・S形ダクタイル鋳鉄管管路の設計 (日本ダクタイル鋳鉄管協会)」を参照してください。

10. 大口径管側φ300mm以下の片落管部は、一体化長のみで施工する。やむを得ず防護コンクリートを施工する場合は、小型仕切弁の防護コンクリートを適用する。

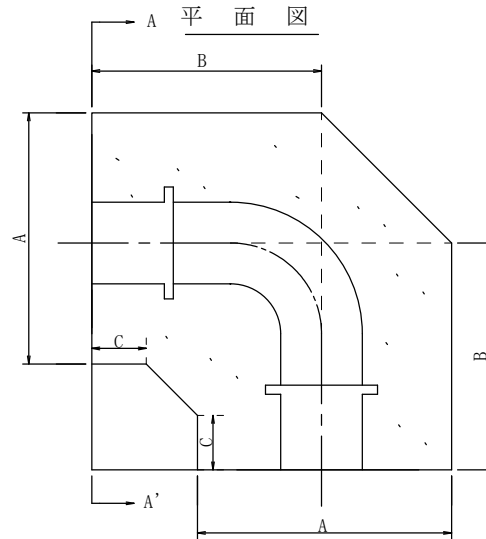
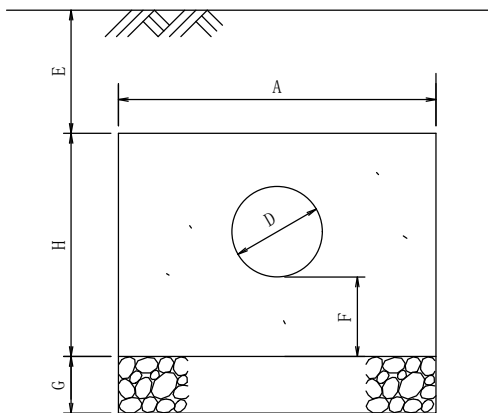
図番	2 - 1	平成	2 6
名称	一体化拘束長		

材料及び寸法表

参考図

呼び径 D mm	管頂土被り m	設計水圧 MPa	A m	B m	C m	H m	E m	F m	G m	片側一体化 化長 Lp m	Co打設量 m <sup>3</sup>	型枠面積 m <sup>2</sup>	砕石 m <sup>3</sup>			
300	0.80	1.30	0.85	1.30	0.68	1.35	0.50	0.73	0.15	6.00	2.68	9.32	0.34			
			0.85	0.65	0.03	1.35	0.50	0.73			1.29	5.81	0.17			
400	0.95		0.90	0.23	1.90	1.00	0.97	2.82			10.45	0.26				
	0.95		0.80	0.13	1.20	1.11	0.39	1.49			6.12	0.23				
500	1.50		1.05	1.35	0.63	2.05	1.00	1.02			4.98	15.38	0.43			
			1.05	0.85	0.13	1.45	1.04	0.46			2.05	7.98	0.27			
600			1.15	1.85	1.08	2.15	1.00	1.02			7.68	20.86	0.64			
			1.15	0.90	0.13	2.00	1.00	0.87			3.29	11.80	0.31			
700			1.30	2.35	1.50	2.25	1.00	1.02			11.33	27.00	0.92			
			1.30	1.10	0.25	2.25	1.00	1.02			5.08	15.75	0.43			
300	0.80		1.00	0.85	1.20	0.58	1.20	0.50			0.58	0.15	6.00	2.17	7.80	0.31
400	1.50			0.95	0.90	0.23	1.60	1.00			0.67			2.33	8.80	0.26
				0.85	0.70	0.08	0.75	1.34			0.16			0.64	3.38	0.18
500				1.05	1.35	0.63	1.70	1.00			0.67			4.03	12.75	0.43
		0.95		0.70	0.03	0.85	1.34	0.16	0.75	4.00	0.20					
600		1.15		1.85	1.08	1.80	1.00	0.67	6.24	17.46	0.64					
		1.15		0.80	0.03	1.25	1.19	0.31	1.62	6.88	0.28					
700		1.30		2.35	1.50	1.90	1.00	0.67	9.26	22.80	0.92					
		1.30		1.00	0.15	1.55	1.09	0.41	2.89	10.23	0.39					

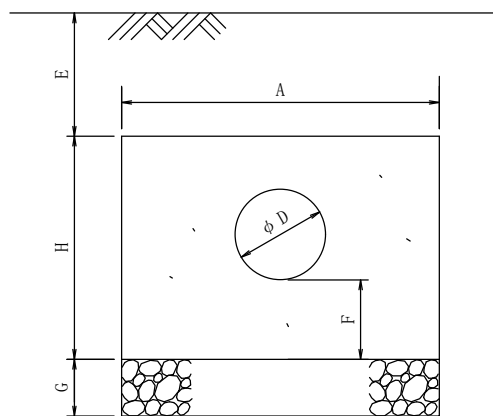
A-A' 断面図



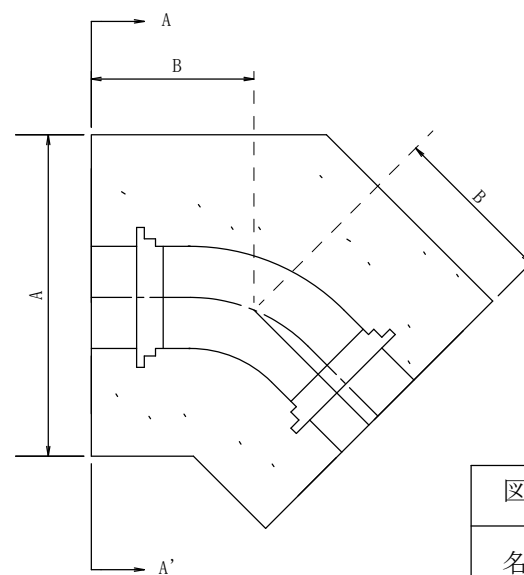
図番	2-2	平成	18
名称	曲管防護コンクリート工図 (90° HB)		

呼び径 D mm	管頂土被り m	設計水圧 MPa	A m	B m	H m	E m	F m	G m	片側一体 化長 Lp m	Co打設量 m <sup>3</sup>	型枠面積 m <sup>2</sup>	砕石 m <sup>3</sup>		
300	0.80	1.30	0.85	1.40	0.70	0.61	0.19	0.15		1.44	5.11	0.36		
			0.85	0.40	0.70	0.61	0.19		6.00	0.41	2.31	0.10		
400	1.50		0.95	0.40	1.90	1.00	0.97			1.33	6.65	0.11		
500			1.05	0.60	2.00	1.00	0.97			2.26	9.00	0.19		
600			1.15	0.80	2.15	1.00	1.02			3.46	11.83	0.28		
			1.15	0.20	1.05	1.29	0.21		6.00	0.36	3.26	0.07		
700			1.30	1.05	2.25	1.00	1.02			5.26	15.30	0.41		
			1.10	0.30	1.20	1.27	0.23		6.00	0.54	4.08	0.10		
300	0.80		1.00	0.85	0.65	1.05	0.50		0.43	0.15		1.05	4.52	0.17
400	1.50			0.95	0.40	1.55	1.00		0.62			1.06	5.43	0.11
500		1.05		0.60	1.70	1.00	0.67		1.88		7.65	0.19		
600		1.15		0.80	1.80	1.00	0.67		2.81		9.90	0.28		
700		1.30		1.05	1.85	1.00	0.62		4.16		12.58	0.41		

A-A' 断面図



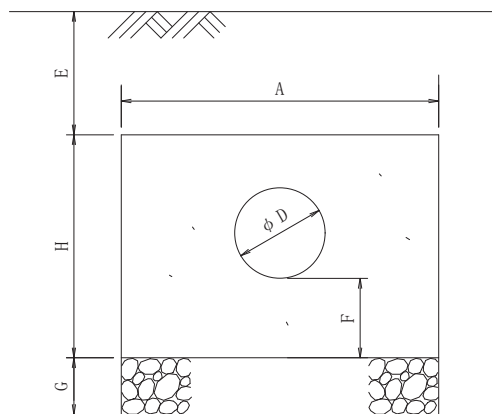
平面図



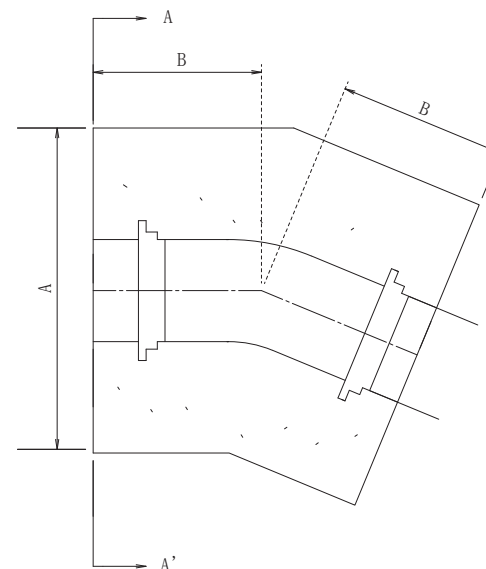
図番	2-3	平成	18
名称	曲管防護コンクリート工図 (45° HB)		



A-A' 断面図



平 面 図

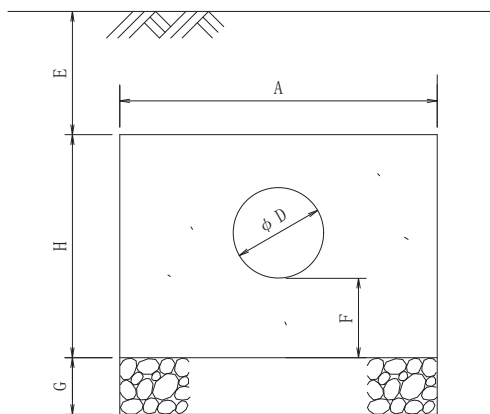


材 料 及 び 寸 法 表

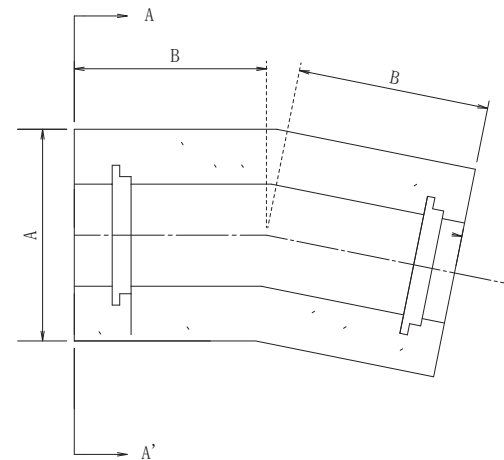
呼び径 D mm	管頂 土被り m	設計水圧 MPa	A m	B m	H m	E m	F m	G m	Co打設量 m <sup>3</sup>	型枠面積 m <sup>2</sup>	砕石 m <sup>3</sup>
400	1.50	1.30	0.85	0.40	1.20	1.11	0.39	0.15	0.70	3.96	0.10
500			0.95	0.44	1.65	0.94	0.56		1.19	6.04	0.13
600			1.15	0.50	2.00	0.82	0.68		1.99	8.60	0.17
700			1.30	0.55	2.15	1.00	0.92		2.61	10.32	0.21
400	1.50	1.00	0.95	0.40	0.90	1.26	0.24	0.15	0.57	3.15	0.11
500			1.05	0.45	1.20	1.16	0.34		0.94	4.68	0.14
600			1.15	0.50	1.50	1.07	0.43		1.41	6.45	0.17
700			1.30	0.55	1.75	1.00	0.52		2.04	8.40	0.21

図番	2-4	平成	18
名称	曲管防護コンクリート工図 (22° 1/2HB)		

A - A' 断面図



平 面 図



材 料 及 び 寸 法 表

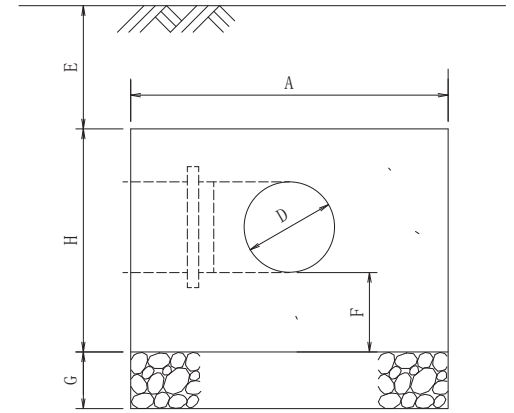
呼び径 D mm	管頂 土被り m	設計水圧 MPa	A m	B m	H m	E m	F m	G m	Co打設量 m <sup>3</sup>	型枠面積 m <sup>2</sup>	砕石 m <sup>3</sup>
400	1.50	1.30	0.95	0.30	0.80	1.31	0.19	0.15	0.37	2.48	0.09
500			1.05	0.40	0.90	1.31	0.19		0.58	3.33	0.13
600			1.15	0.50	1.00	1.32	0.18		0.84	4.30	0.17
700			1.30	0.55	1.20	1.27	0.23		1.25	5.76	0.21
400	1.50	1.00	0.95	0.20	0.90	1.26	0.24	0.15	0.29	2.43	0.06
500			1.00	0.40	0.90	1.31	0.19		0.54	3.24	0.12
600			1.15	0.40	0.95	1.34	0.16		0.62	3.71	0.14
700			1.30	0.45	1.10	1.32	0.18		0.91	4.84	0.18

図番	2 - 5	平成	1 8
名称	曲管防護コンクリート工図 (1 1° 1/4、5° 5/8HB)		

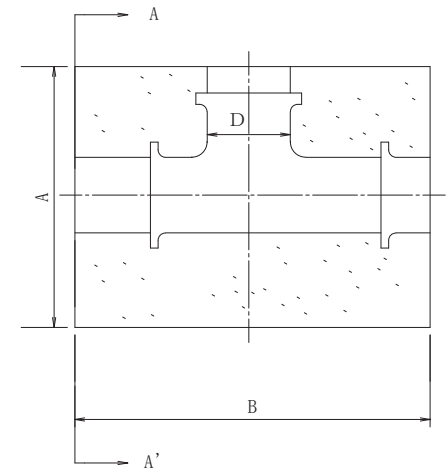
材 料 及 び 寸 法 表

呼び径 D mm	管頂土被り m	設計水圧 MPa	A m	B m	H m	E m	F m	G m	支管側 一体化長 m	Co打設量 m <sup>3</sup>	型枠面積 m <sup>2</sup>	砕石 m <sup>3</sup>		
300	0.80	1.30	0.85	1.50	1.50	0.50	0.88	0.15		1.77	7.05	0.19		
			0.85	1.00	1.45	0.50	0.88			6.00	1.13	5.37	0.13	
400	1.50		0.95	1.35	1.90	1.00	0.97		6.00	1.25	6.11	0.13		
			0.95	0.90	1.65	1.00	0.72		6.00	1.84	7.96	0.17		
500	1.50		1.05	1.85	2.05	1.00	1.02		6.00	3.52	11.89	0.29		
			1.05	1.10	1.85	1.00	0.82		6.00	5.21	15.48	0.42		
600	1.50		1.15	2.45	2.15	1.00	1.02		6.00	3.07	11.13	0.26		
			1.15	1.30	2.15	1.00	1.01		6.00	7.51	19.58	0.59		
700	1.50		1.30	3.05	2.25	1.00	1.02		6.00	4.89	14.85	0.39		
			1.30	2.00	2.25	1.00	1.02		6.00	1.45	5.88	0.19		
300	0.80		1.00	0.85	1.50	1.25	0.50		0.63	0.15		1.45	5.88	0.19
				0.85	1.50	0.80	0.56		0.24			6.00	0.88	3.76
400	1.50			0.95	1.35	1.60	1.00		0.67		6.00	0.68	3.30	0.18
				0.95	1.25	0.75	1.34		0.16		6.00	1.19	4.93	0.29
500	1.50	1.05		1.85	1.70	1.00	0.67	6.00	1.19		4.93	0.29		
		1.05		1.85	0.85	1.34	0.16	6.00	4.22		12.96	0.42		
600	1.50	1.15		2.45	1.80	1.00	0.67	6.00	2.11		7.56	0.42		
		1.15		2.45	1.05	1.29	0.21	6.00	6.13		16.53	0.59		
700	1.50	1.30		3.05	1.90	1.00	0.67	6.00	3.75		11.31	0.59		
		1.30		3.05	1.30	1.22	0.28	6.00						

A-A' 断面図



平 面 図

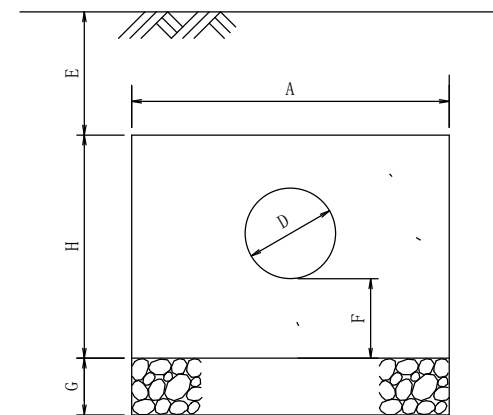


図番	2-6	平成	18
名称	T字管防護コンクリート工図		

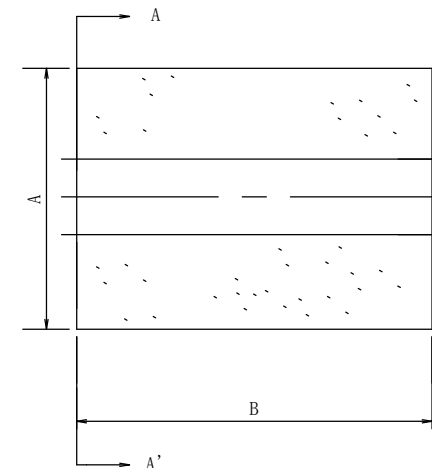
材 料 及 び 寸 法 表

呼び径 D mm	管頂 土被り m	設計水圧 MPa	A m	B m	H m	E m	F m	G m	一体化長 (全長)m	C <sub>o</sub> 打設量 m <sup>3</sup>	型枠面積 m <sup>2</sup>	砕石 m <sup>3</sup>
400	1.50	1.30	0.95	4.05	1.95	1.00	1.02	0.15	6.00	6.93	19.50	0.58
			0.95	2.30	1.95	1.00	1.02			3.93	12.68	0.33
500			1.05	7.40	2.05	1.00	1.02			14.31	34.65	1.17
			1.05	2.30	2.05	1.00	1.02			12.00	4.45	13.74
600			1.15	10.80	2.15	1.00	1.02			23.33	51.39	1.86
			1.15	9.25	2.15	1.00	1.02			12.00	19.98	44.72
700			1.30	13.40	2.25	1.00	1.02			33.54	66.15	2.61
			1.30	6.85	2.25	1.00	1.02			18.00	17.15	36.68
800			1.40	15.25	2.50	1.00	1.16			45.00	83.25	3.20
			1.40	11.20	2.50	1.00	1.16			18.00	33.05	63.00
900	1.80	1.50	17.50	2.50	1.30	1.06	53.51	95.00	3.94			
		1.50	7.10	2.50	1.30	1.06	24.00	21.71	43.00	1.60		
1.60		21.65	2.50	1.30	0.96	68.17	116.25	5.20				
1.60		6.50	2.50	1.30	0.96	30.00	20.47	40.50	1.56			
400	1.50	1.00	0.95	4.05	1.60	1.00	0.67	0.15	6.00	5.58	16.00	0.58
			0.95	2.00	1.55	1.00	0.62			2.66	9.15	0.29
500			1.05	7.40	1.65	1.00	0.62			11.20	27.89	1.17
			1.05	2.20	1.48	1.01	0.46			12.00	2.94	9.62
600			1.15	10.80	1.70	1.00	0.57			17.74	40.63	1.86
			1.15	8.25	1.68	1.01	0.56			12.00	13.36	31.58
700			1.30	13.40	1.80	1.00	0.57			25.70	52.92	2.61
			1.30	6.85	1.60	1.01	0.38			18.00	11.36	26.08
800			1.40	10.20	2.50	1.00	1.16			30.10	58.00	2.14
			1.40	2.00	2.25	1.00	0.91			18.00	5.20	15.30
900	1.80	1.50	11.85	2.50	1.30	1.06	36.23	66.75	2.67			
		1.50	2.10	2.50	1.30	1.06	18.00	6.42	18.00	0.47		
1.60		15.10	2.50	1.30	0.96	47.55	83.50	3.62				
1.60		2.10	2.30	1.30	0.76	24.00	5.94	17.02	0.50			

A-A' 断面図



平 面 図

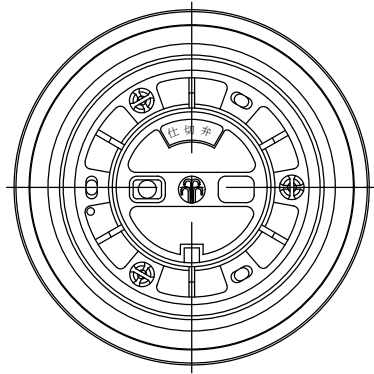


\*不断水切替弁に関する管端部防護コンクリートについては、図番1-21を使用してください。

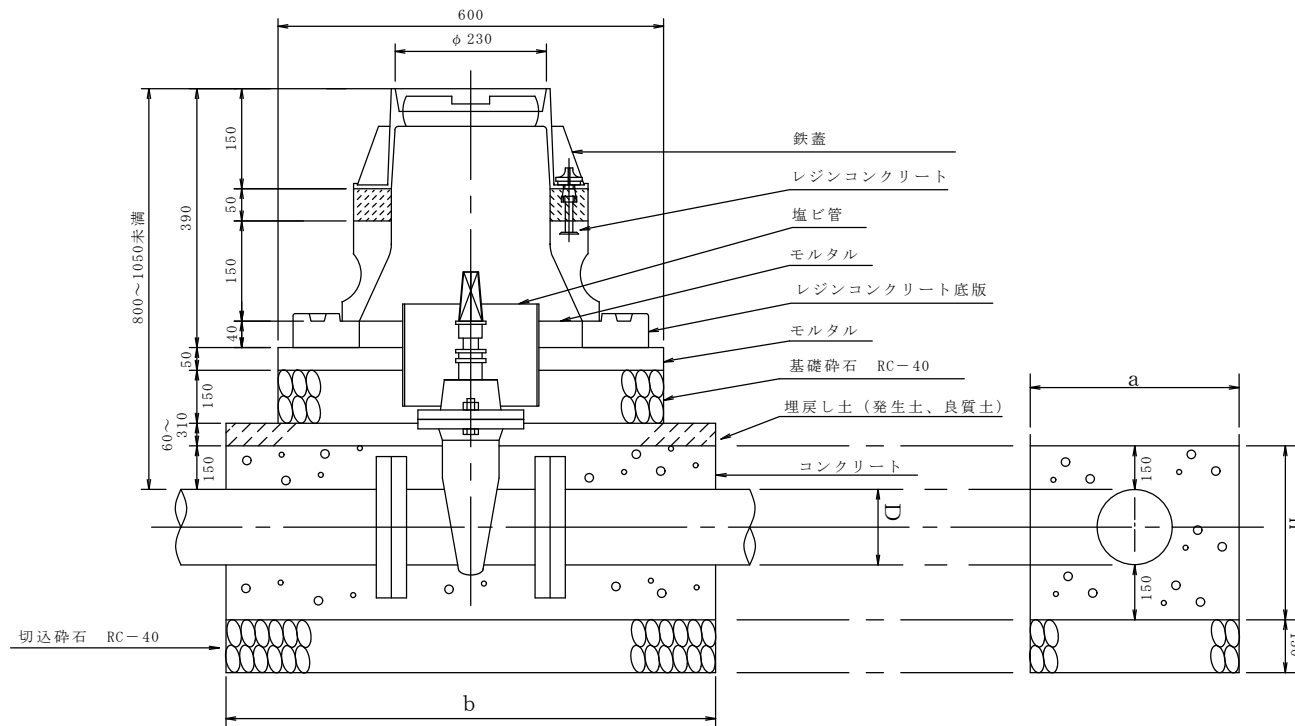
\*φ50mm～φ300mmの管端部・仕切弁部防護コンクリートは、小型仕切弁の防護コンクリートを（図番3-1-4、3-1-5、3-1-6）使用してください。

図番	2-7	平成	26
名称	管端部、仕切弁部防護 コンクリート工図		

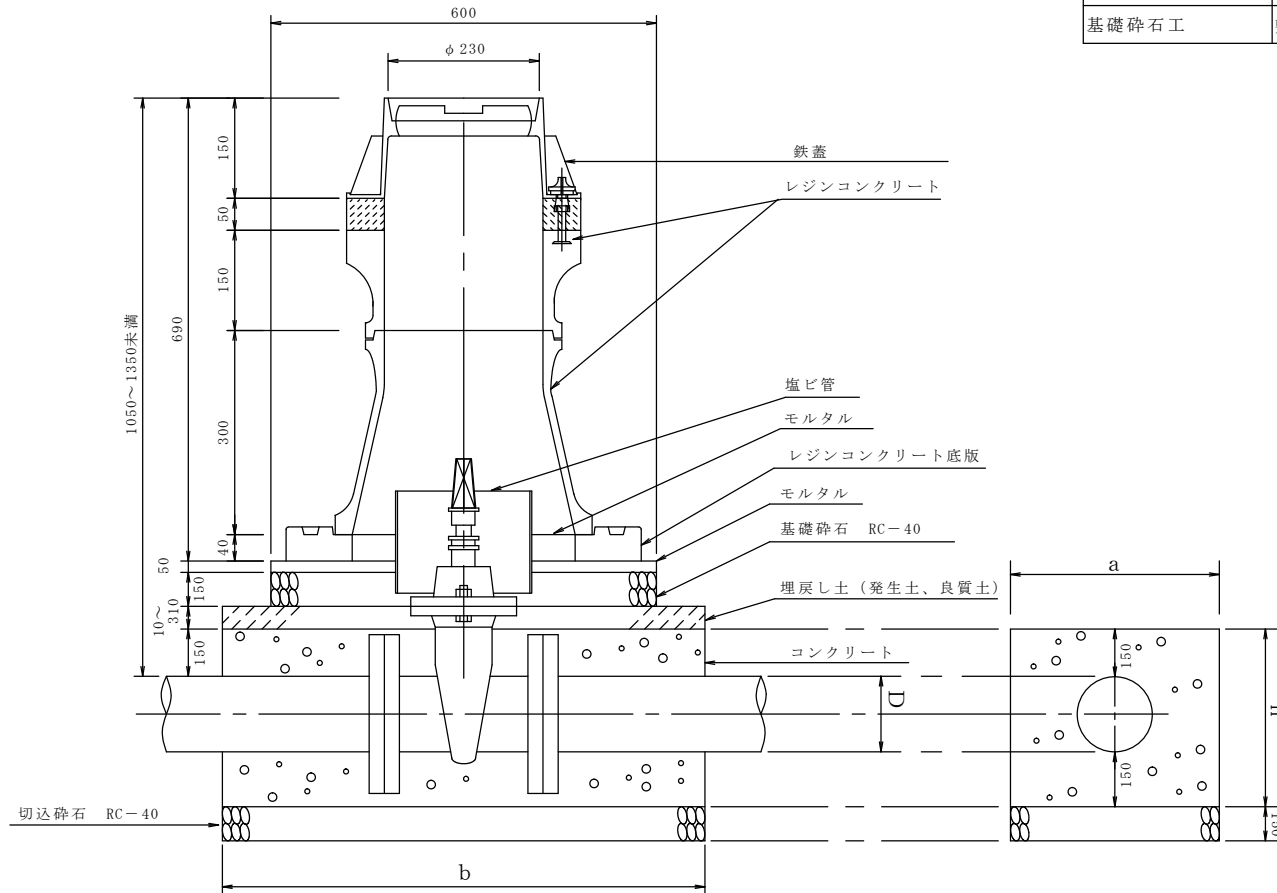
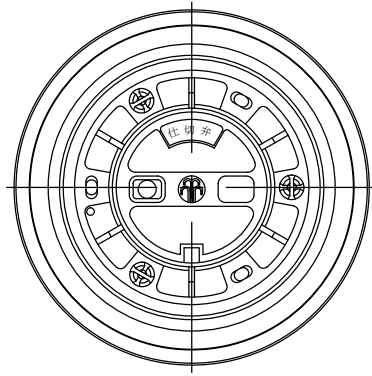
# 3 弁室築造工



名称	規格	単位	土被り 0.80~1.05m未満
鉄蓋	φ 230 × φ 250 × H150	組	1
レジンコンクリート弁室	円形用1号(250)下部壁CA H=150	個	1
レジンコンクリート弁室	円形用1号(250)底版	個	1
塩ビ直管(薄肉)	VU-200 プレソレント <sup>®</sup> L=4m	本	0.10
樹脂接着剤	ポリウレタン系弾性シーリング材	式	1
無収縮モルタル		kg	6.25
施工備品	M12ボルト・ナット 調整駒 その他一式	式	1
型枠工	シールフォーム 付属品含む	式	1
モルタル工	1 : 3 手練り (厚5cm)	m <sup>3</sup>	0.02
基礎砕石工	敷均し厚 15cm RC 砕石-40	m <sup>2</sup>	0.36



図番	3-1-1	平成	23
名称	小型仕切弁室設置工図 土被り0.80~1.05m未満		



名称	規格	単位	土被り 1.05~1.35m未満
鉄蓋	φ 230×φ 250×H150	組	1
レジンコンクリート弁室	円形用1号(250)上部壁	個	1
レジンコンクリート弁室	円形用1号(250)下部壁C	個	1
レジンコンクリート弁室	円形用1号(250)底版	個	1
塩ビ直管(薄肉)	VU-200 フレキシブル L=4m	本	0.10
樹脂接着剤	ポリウレタン系弾性シーリング材	式	1
無収縮モルタル		kg	6.25
施工備品	M12ボルト・ナット 調整駒 その他一式	式	1
型枠工	シールフォーム 付属品含む	式	1
モルタル工	1 : 3 手練り (厚5cm)	m <sup>3</sup>	0.02
基礎砕石工	敷均し厚 15cm RC 砕石-40	m <sup>2</sup>	0.36

図番	3-1-2	平成	23
名称	小型仕切弁室設置工図 土被り1.05~1.35m未満		





設計水圧：P=1.3MPa (13kgf/cm<sup>2</sup>) 一体化長さ：L=直管 1 本分 土被り：DP=0.80～1.05m未満

寸 法				材 料			
D	a	H	b	生コンクリート 18-8	型枠面積	基礎碎石 (RC-40 厚15cm)	
(mm)	(mm)	(mm)	(mm)	(m <sup>3</sup> )	(m <sup>2</sup> )	(m <sup>2</sup> )	(m <sup>3</sup> )
φ 75	500	390	750	0.14	0.96	0.38	0.06
φ 100	500	420	1250	0.25	1.45	0.63	0.09
φ 150	500	470	2250	0.48	2.54	1.13	0.17

設計水圧：P=1.3MPa (13kgf/cm<sup>2</sup>) 一体化長さ：L=直管 1 本分 土被り：DP=1.05～1.35m未満

寸 法				材 料			
D	a	H	b	生コンクリート 18-8	型枠面積	基礎碎石 (RC-40 厚15cm)	
(mm)	(mm)	(mm)	(mm)	(m <sup>3</sup> )	(m <sup>2</sup> )	(m <sup>2</sup> )	(m <sup>3</sup> )
φ 75	500	390	500	0.09	0.77	0.25	0.04
φ 100	500	420	750	0.15	1.03	0.38	0.06
φ 150	500	470	1750	0.37	2.07	0.88	0.13

設計水圧：P=1.3MPa (13kgf/cm<sup>2</sup>) 一体化長さ：L=直管 1 本分 土被り：DP=1.35m以上

寸 法				材 料			
D	a	H	b	生コンクリート 18-8	型枠面積	基礎碎石 (RC-40 厚15cm)	
(mm)	(mm)	(mm)	(mm)	(m <sup>3</sup> )	(m <sup>2</sup> )	(m <sup>2</sup> )	(m <sup>3</sup> )
φ 75	500	390	500	0.09	0.77	0.25	0.04
φ 100	500	420	500	0.10	0.82	0.25	0.04
φ 150	500	470	1000	0.21	1.37	0.50	0.08

設計条件

不平均力に対し防護コンクリート全周の摩擦抵抗力が作用すると考える。

土の単位体積重量 1.6 t / m<sup>3</sup> 安全率 1.25

コンクリートと土の摩擦係数 0.5

図番	3-1-4	平成	24
名称	小型仕切弁室設置工図 防護コンクリートφ75～150mm		

設計水圧：P=1.3MPa (13kgf/cm<sup>2</sup>) 一体化長さ：L=直管 2 本分 土被り：DP=0.80~1.05m未満

寸 法				材 料			
D	a	H	b	生コンクリート 18-8	型枠面積	基礎砕石 (RC-40 厚15cm)	
(mm)	(mm)	(mm)	(mm)	(m <sup>3</sup> )	(m <sup>2</sup> )	(m <sup>2</sup> )	(m <sup>3</sup> )
φ 200	550	520	2750	0.68	3.36	1.51	0.23
φ 300	850	620	4500	2.00	6.47	3.83	0.57

設計水圧：P=1.3MPa (13kgf/cm<sup>2</sup>) 一体化長さ：L=直管 2 本分 土被り：DP=1.05~1.35m未満

寸 法				材 料			
D	a	H	b	生コンクリート 18-8	型枠面積	基礎砕石 (RC-40 厚15cm)	
(mm)	(mm)	(mm)	(mm)	(m <sup>3</sup> )	(m <sup>2</sup> )	(m <sup>2</sup> )	(m <sup>3</sup> )
φ 200	550	520	1750	0.43	2.32	0.96	0.14
φ 300	850	620	3000	1.34	4.61	2.55	0.38

設計水圧：P=1.3MPa (13kgf/cm<sup>2</sup>) 一体化長さ：L=直管 2 本分 土被り：DP=1.35m以上

寸 法				材 料			
D	a	H	b	生コンクリート 18-8	型枠面積	基礎砕石 (RC-40 厚15cm)	
(mm)	(mm)	(mm)	(mm)	(m <sup>3</sup> )	(m <sup>2</sup> )	(m <sup>2</sup> )	(m <sup>3</sup> )
φ 200	550	520	750	0.19	1.28	0.41	0.06
φ 300	850	620	1750	0.78	3.06	1.49	0.22

図番	3-1-5	平成	24
名称	小型仕切弁室設置工図 防護コンクリートφ 200~300mm		

設計水圧：P=1.3MPa (13kgf/cm<sup>2</sup>) 一体化長さ：L=なし 土被り：DP=0.80~1.35m未満

寸 法				材 料			
D	a	H	b	生コンクリート 18-8	型枠面積	基礎碎石 (RC-40 厚15cm)	
(mm)	(mm)	(mm)	(mm)	(m <sup>3</sup> )	(m <sup>2</sup> )	(m <sup>2</sup> )	(m <sup>3</sup> )
φ50	400	370	350	0.05	0.55	0.14	0.02

※ただし、ソフトシール弁の挿し口が直管受け口に入る場合、ライナを使用する。

設計条件

土の単位体積重量

1.6 t / m 安全率

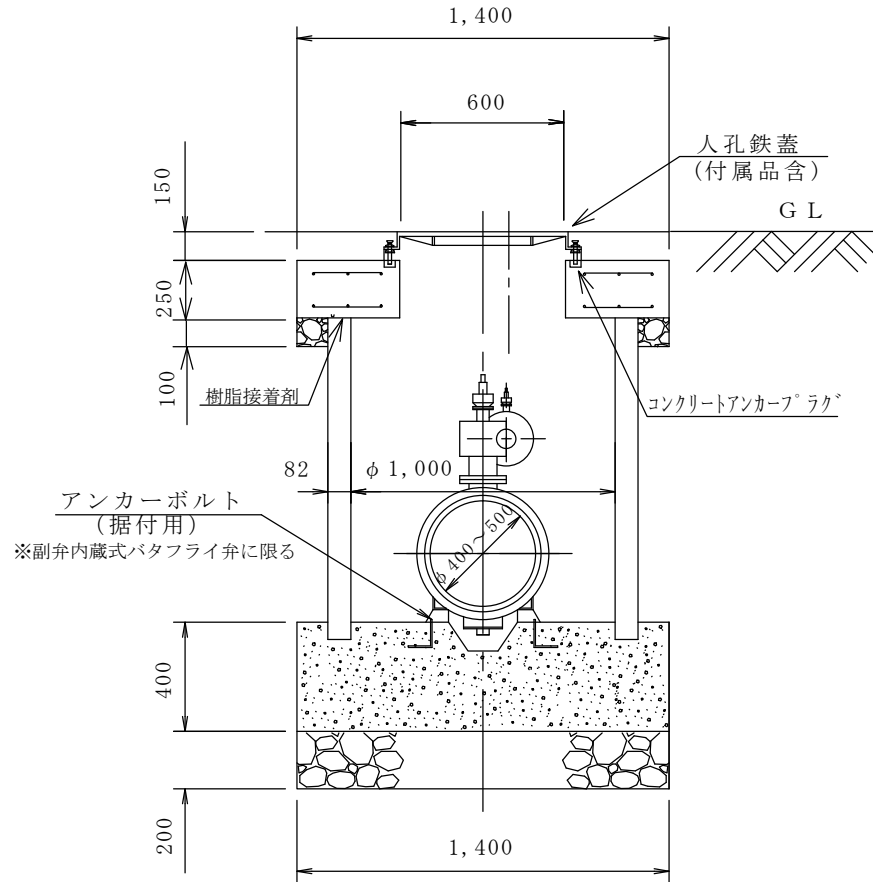
1.25

コンクリートと土の摩擦係数

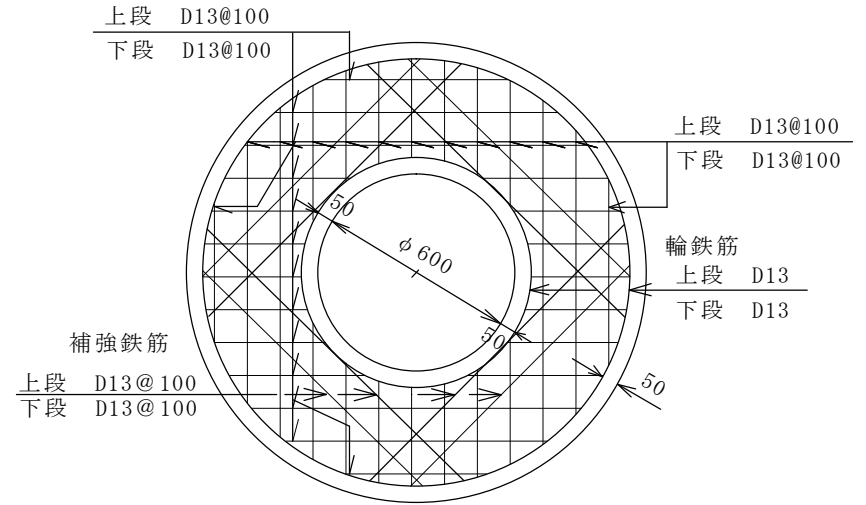
0.5

図番	3-1-6	平成	26
名称	小型仕切弁室設置工図 防護コンクリートφ50mm (S50形)		

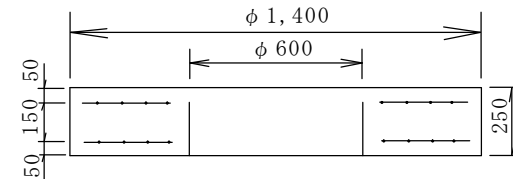
断面図



配筋図 (床版)



配筋図 (床版断面図)



材料表

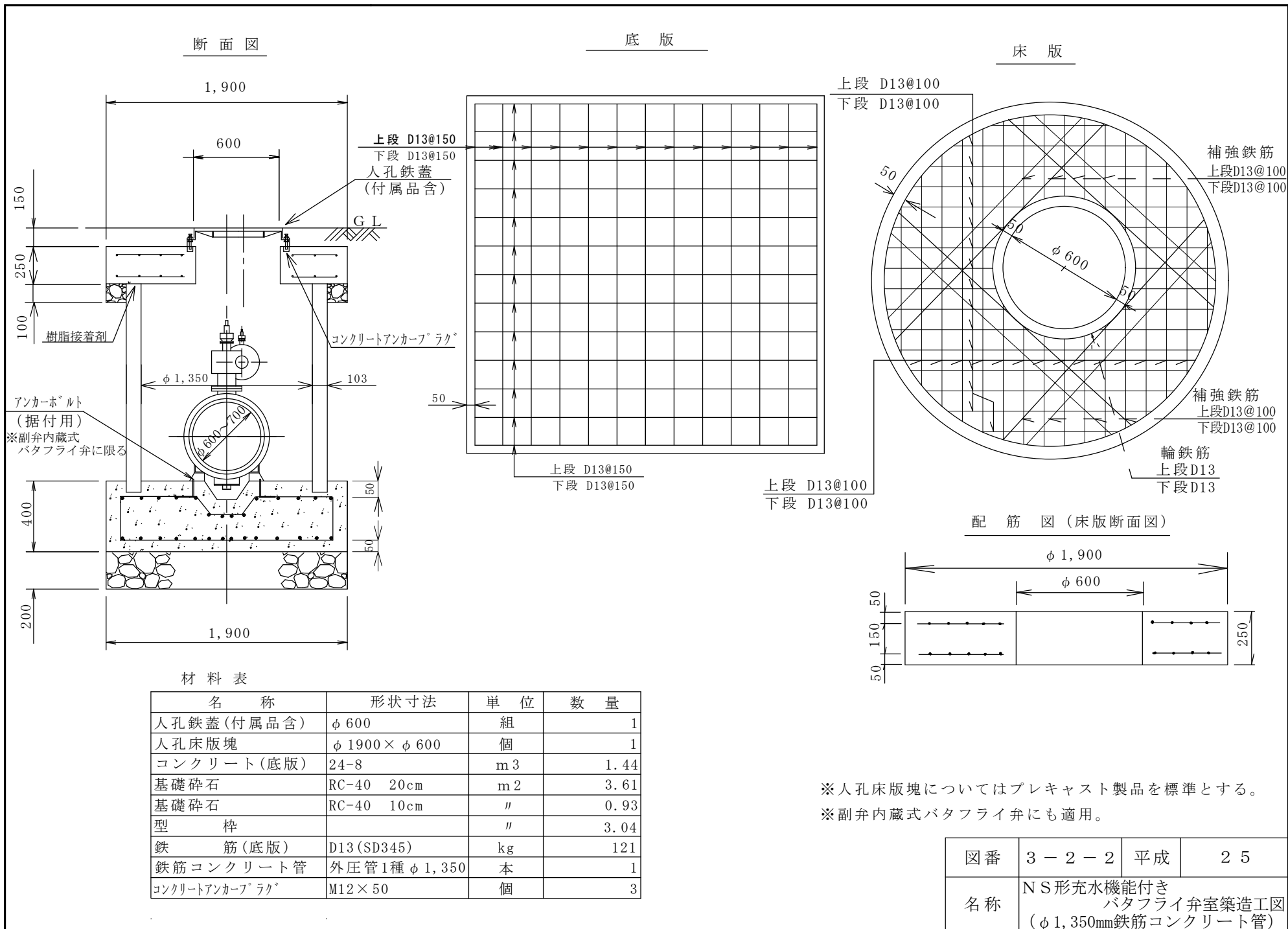
名称	形状寸法	単位	数量
人孔鉄蓋(付属品含)	φ 600	組	1
人孔床版塊	φ 1400 × φ 600	個	1
コンクリート(底板)	18-8	m <sup>3</sup>	0.78
基礎砕石	RC-40 20cm	m <sup>2</sup>	1.96
基礎砕石	RC-40 10cm	"	0.48
型 枠		"	2.24
鉄筋コンクリート	外圧管1種 φ 1,000	本	1
コンクリートアンカーブロック	M12 × 50	個	3

※人孔床版塊についてはプレキャスト製品を標準とする。

※副弁内蔵式バタフライ弁にも適用。

※口径400mmはGX形充水機能付きバタフライ弁を適用。

図番	3-2-1	平成	27
名称	NS形充水機能付き バタフライ弁室築造工図 (φ1,000mm鉄筋コンクリート管)		



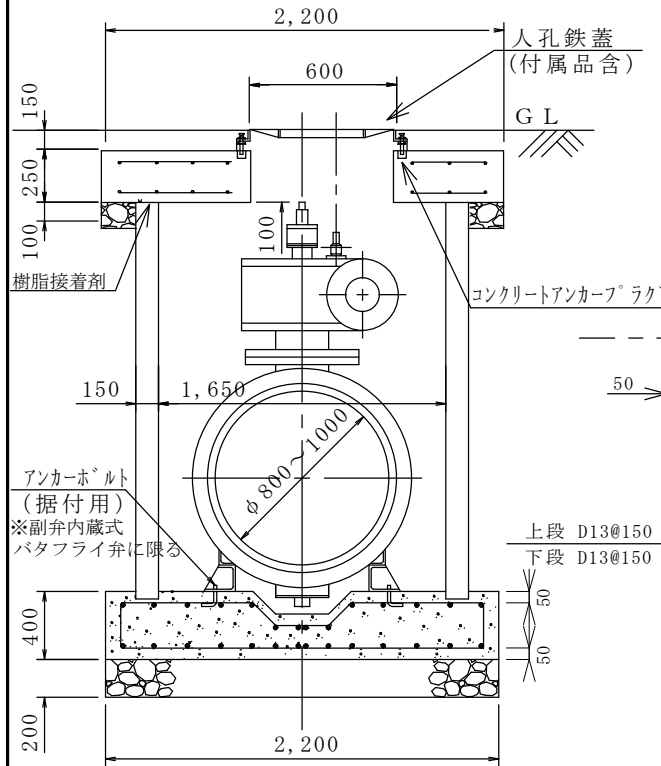
材料表

名称	形状寸法	単位	数量
人孔鉄蓋(付属品含)	φ 600	組	1
人孔床版塊	φ 1900 × φ 600	個	1
コンクリート(底版)	24-8	m <sup>3</sup>	1.44
基礎砕石	RC-40 20cm	m <sup>2</sup>	3.61
基礎砕石	RC-40 10cm	"	0.93
型 枠		"	3.04
鉄 筋(底版)	D13(SD345)	kg	121
鉄筋コンクリート管	外圧管1種 φ 1,350	本	1
コンクリートアンカーブラク	M12 × 50	個	3

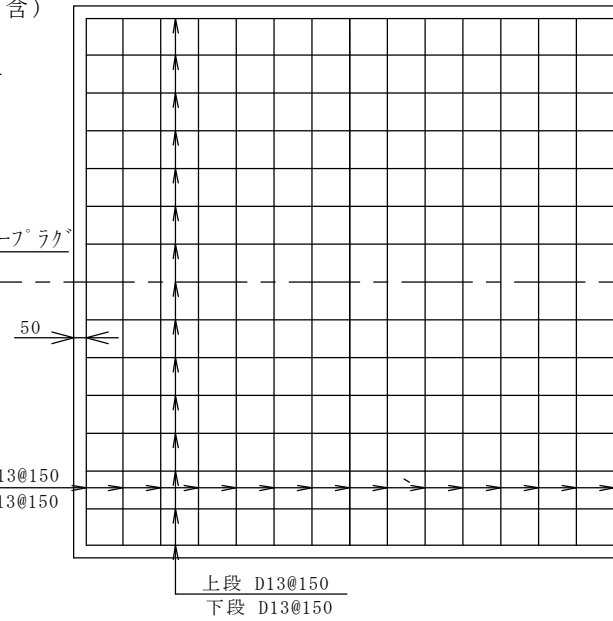
※人孔床版塊についてはプレキャスト製品を標準とする。  
 ※副弁内蔵式バタフライ弁にも適用。

図番	3-2-2	平成	25
名称	NS形充水機能付き バタフライ弁室築造工図 (φ1,350mm鉄筋コンクリート管)		

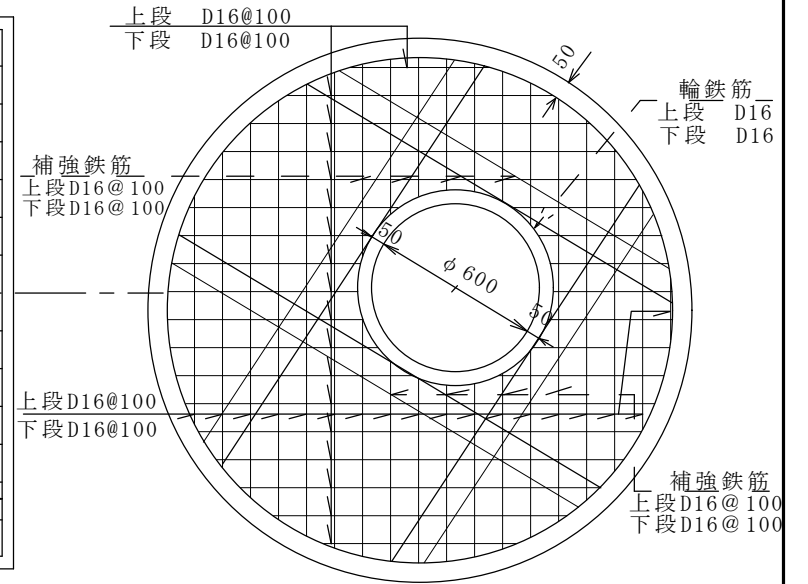
断面図



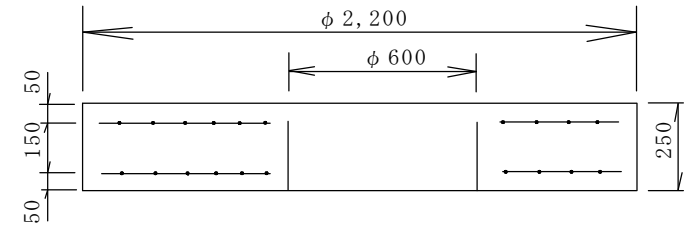
平面図 (底版)



平面図 (床版)



断面図 (床版)



材料表

名称	形状寸法	単位	数量
人孔鉄蓋(付属品含)	φ 600	組	1
人孔床版塊	φ 2200 × φ 600	個	1
コンクリート(底版)	24-8	m <sup>3</sup>	1.94
基礎砕石	RC-40 20cm	m <sup>2</sup>	4.84
基礎砕石	RC-40 10cm	〃	0.81
型 枠		〃	3.52
鉄 筋(底版)	D13(SD345)	kg	158
鉄筋コンクリート管	外圧管1種 φ 1,650	本	1
コンクリートアンカーボルト	M12 × 50	個	3

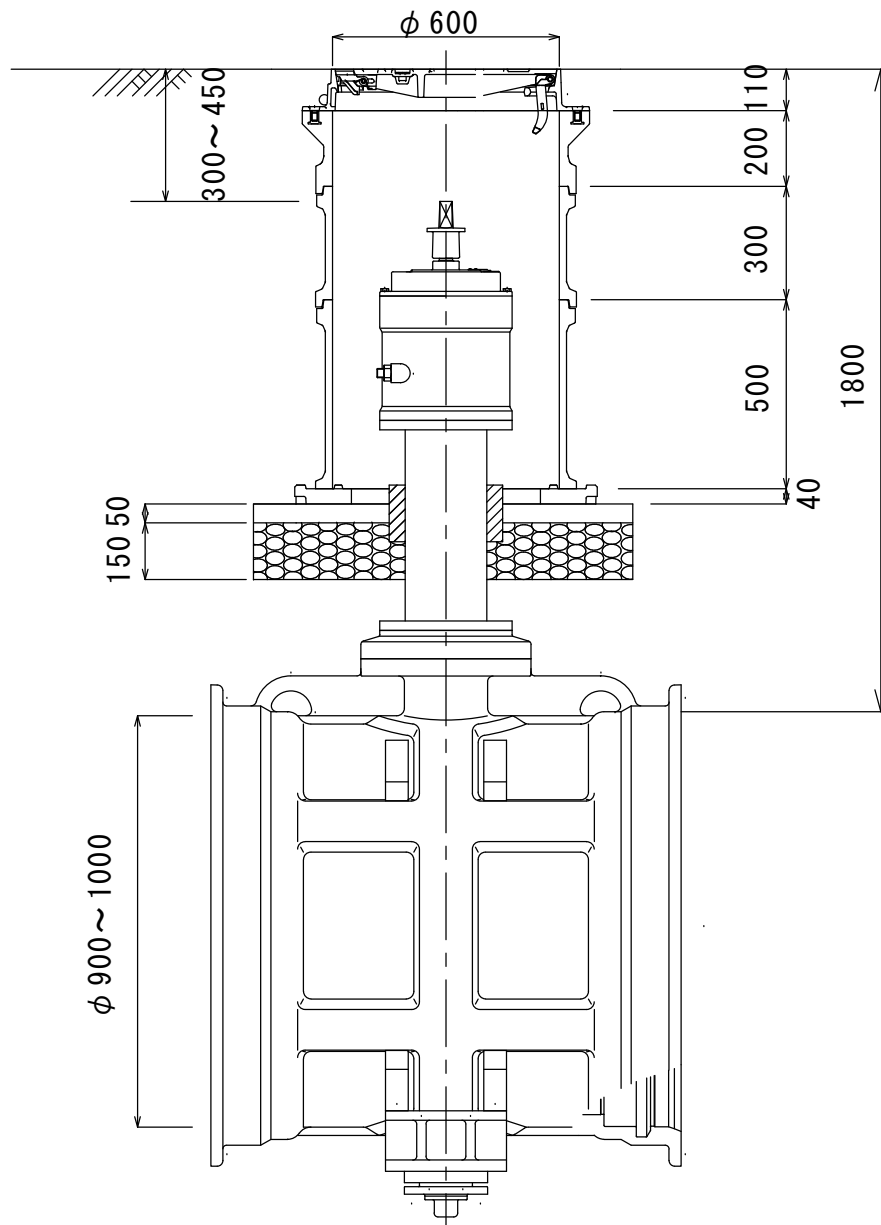
※人孔床版塊についてはプレキャスト製品を標準とする。

※副弁内蔵式バタフライ弁にも適用。

図番	3-2-3	平成	25
名称	N S形充水機能付き バタフライ弁室築造工図 (φ 1,650mm鉄筋コンクリート管)		



## 断面図



## 材 料 表

名称	形状寸法	数量
人孔鉄蓋	φ600 (FCD700)	1組
調整コマ		1式
レゾンコンクリート弁室	円形用4号(600)上部壁	1個
レゾンコンクリート弁室	円形用4号(600)中部壁 H=300	1個
レゾンコンクリート弁室	円形用4号(600)下部壁 H=500	1個
レゾンコンクリート弁室	円形用4号(600)底版	1個
無収縮モルタル		25kg
樹脂接着剤	ポリウレタン系弾性シーリング材	1式
基礎碎石	RC-40	1.00m <sup>2</sup>
モルタル	1:3	0.05m <sup>3</sup>
緩衝材	L=1,860mm H=150mm W=30mm 発泡ポリエチレン	1個

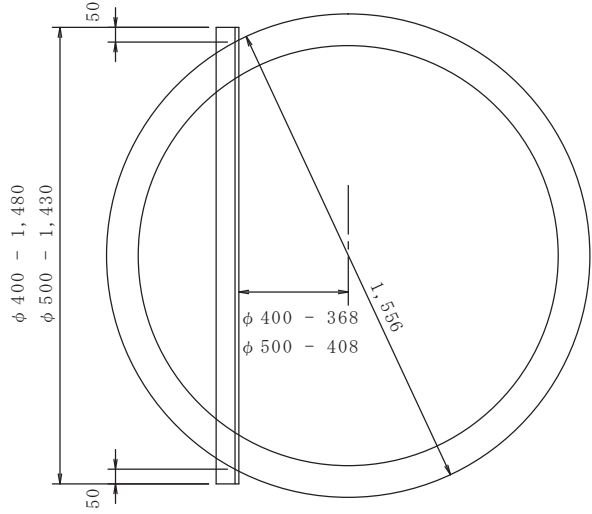
※ロングスタンド付のNS形充水機能付きバタフライ弁に限る。

※埋設部分にはポリエチレンスリーブを被覆すること。

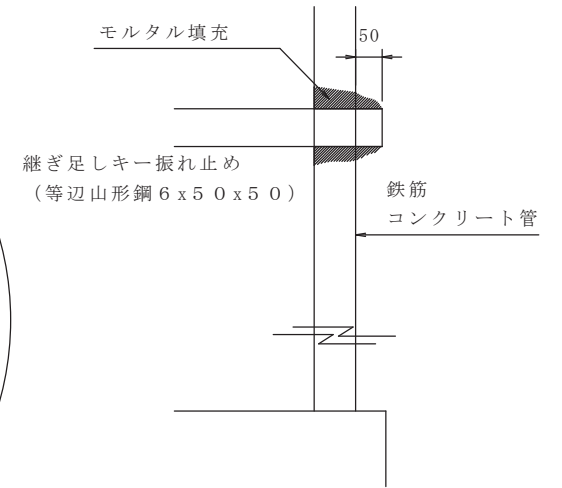
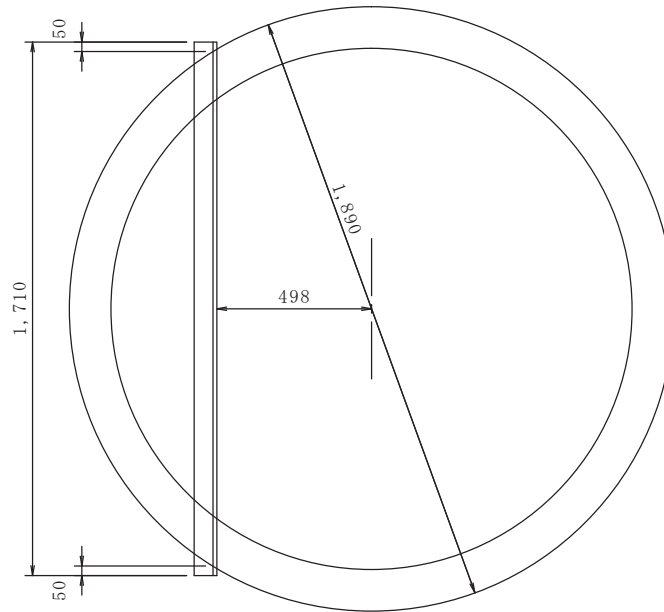
図番	3-2-5	平成	29
名称	NS形充水機能付きバタフライ弁室設置工図 (φ900~1000mm 標準土被り1.8m)		



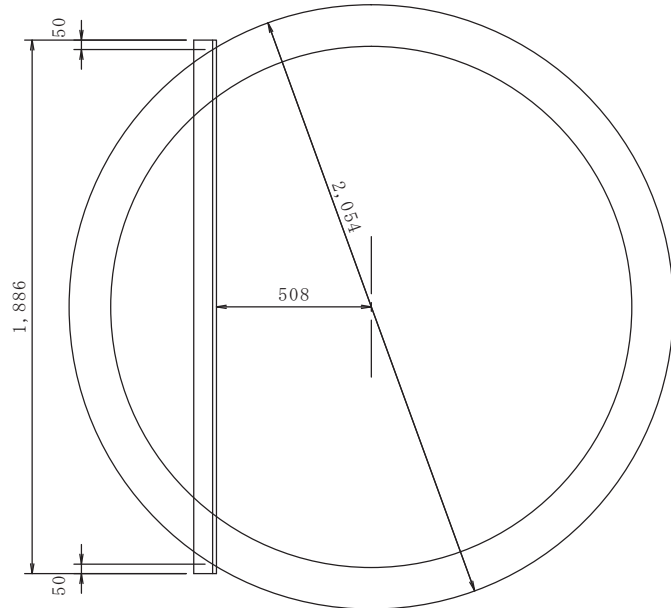
φ 1,350mm鉄筋コンクリート管



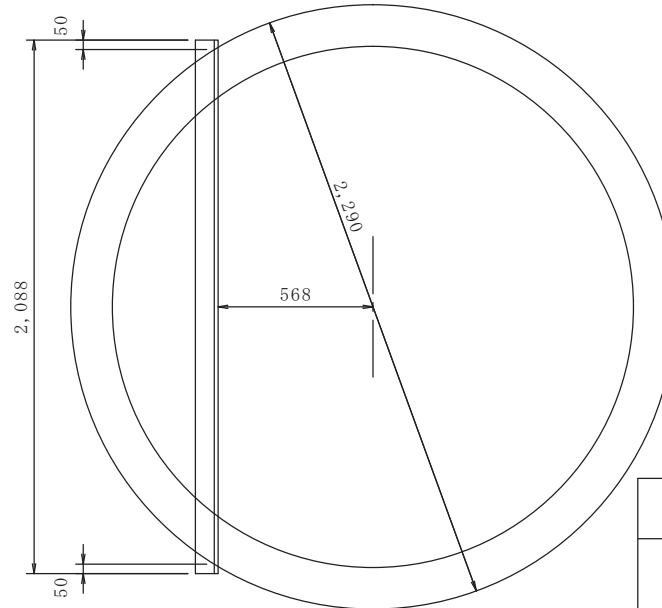
φ 1,650mm鉄筋コンクリート管



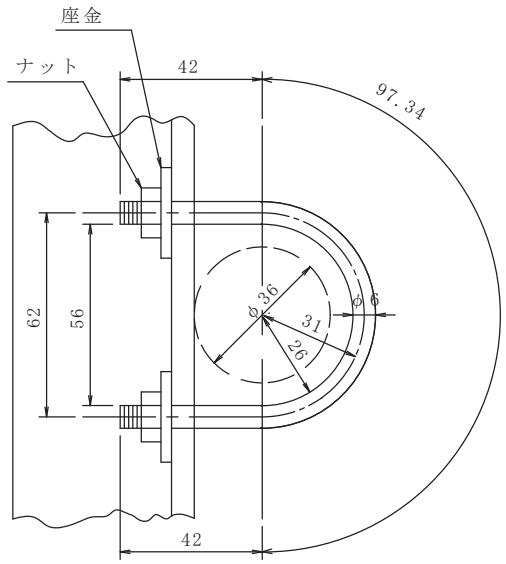
φ 1,800mm鉄筋コンクリート管



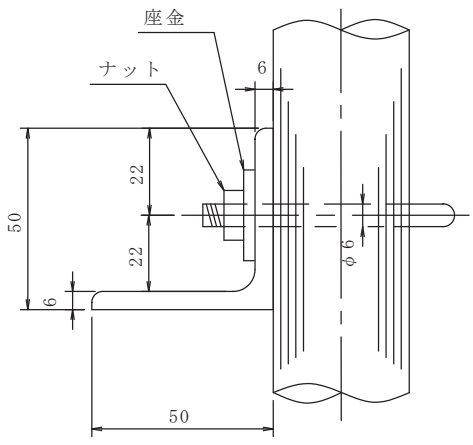
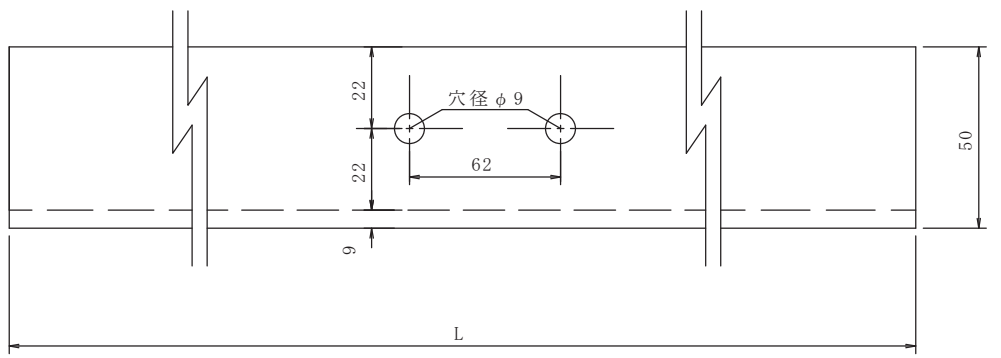
φ 2,000mm鉄筋コンクリート管



図番	3 - 3	平成	1 8
名称	振れ止め設置位置標準図		

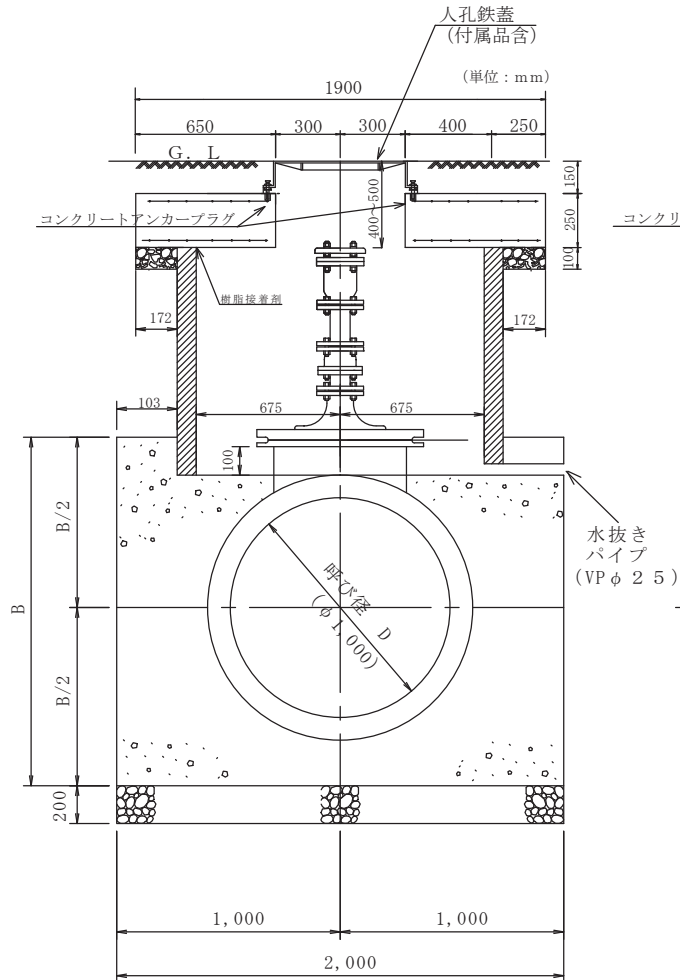


- 等辺山形鋼     6 × 5 0 × 5 0             1個
- U ボ ル ト      $\phi$  4 0                     1個
- ナ ッ ト         M 6                                 2個
- 座 金         2 5 × 2 5 × 3                     2個

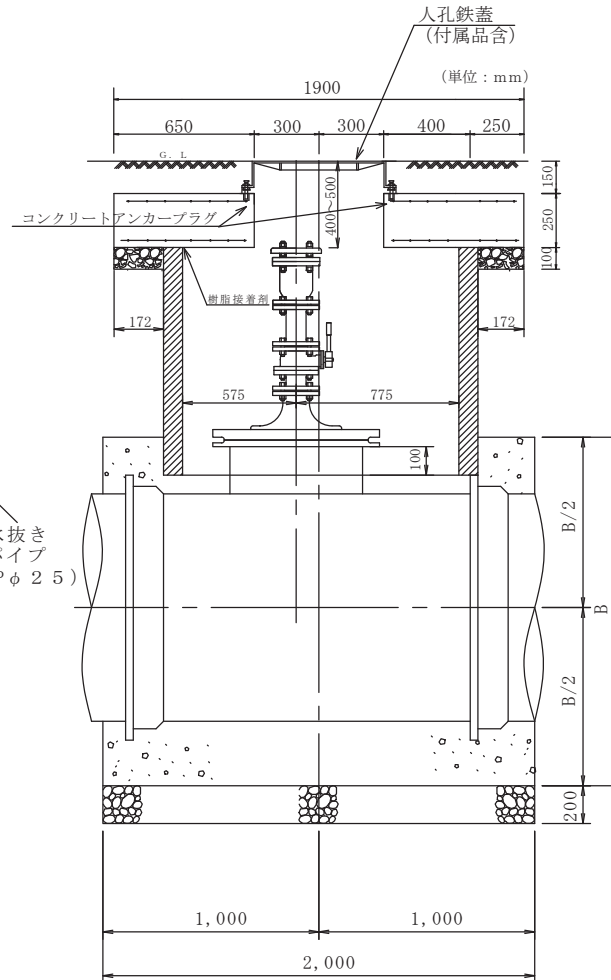


図番	3 - 4	平成	1 8
名称	継ぎ足しキー振れ止め製作図		

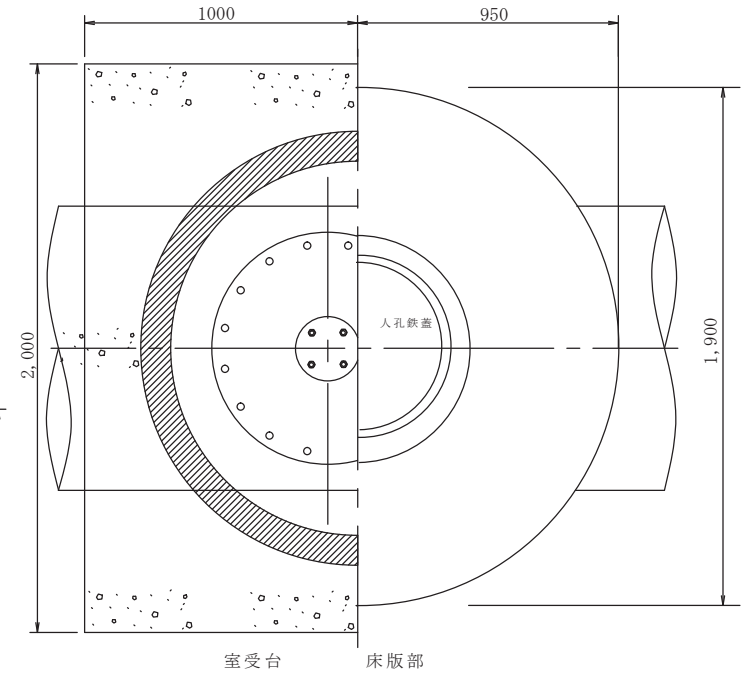
断面図



縦断面図



平面図



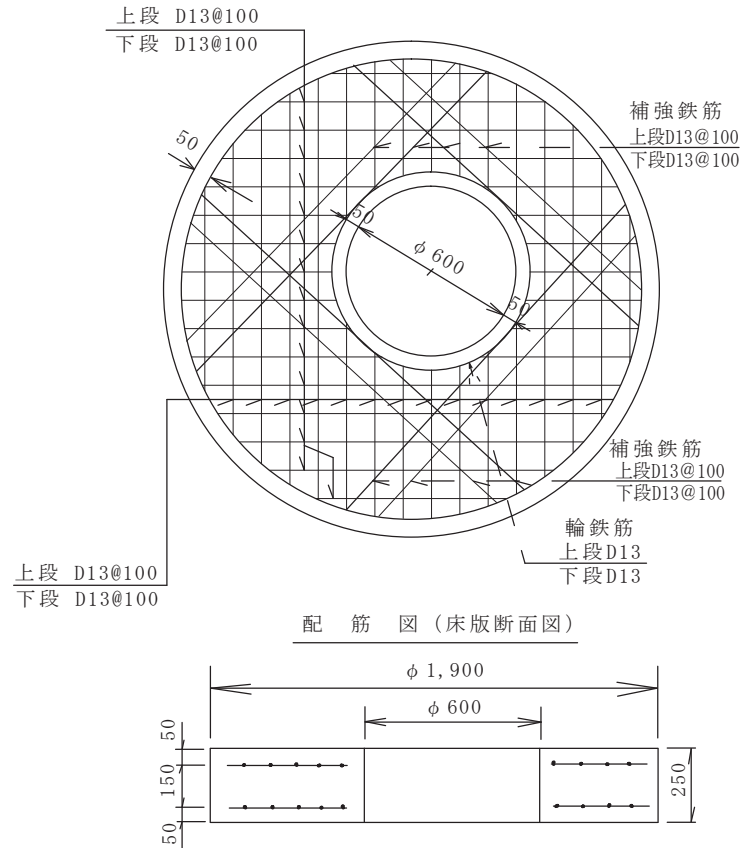
注) 作図は、φ1,000×φ600人孔用フランジ付T字管にφ75mm急速空気弁(玉押し対応型)を設置した場合。φ75mm補修弁は、レバー開閉式のボール弁とする。

注) 水抜きパイプは地下水の水位、通水時の排水等現場の状況によって配置すること。

※床版についてはプレキャスト製品を標準とする。

図番	3-5-1	平成	20
名称	φ75mm空気弁室築造工図 (φ1,350mm鉄筋コンクリート管・1)		

床版



弁室材料表

名称	規格	数量	単位
基礎砕石	RC-40 t=15cm	0.12	m <sup>3</sup>
鉄筋コンクリート管	外圧管1種 φ1,350	1	本
振れ止め (φ75双口空気弁使用時)	等辺山形鋼 9×75×75×1,700	1	本
水抜きパイプ	V P φ25	1	個
人孔床版塊	φ1900×φ600	1	個
人孔鉄蓋 (浮上防止、かぎ付)	φ600 (FCD700) 急速空気弁用	1	組

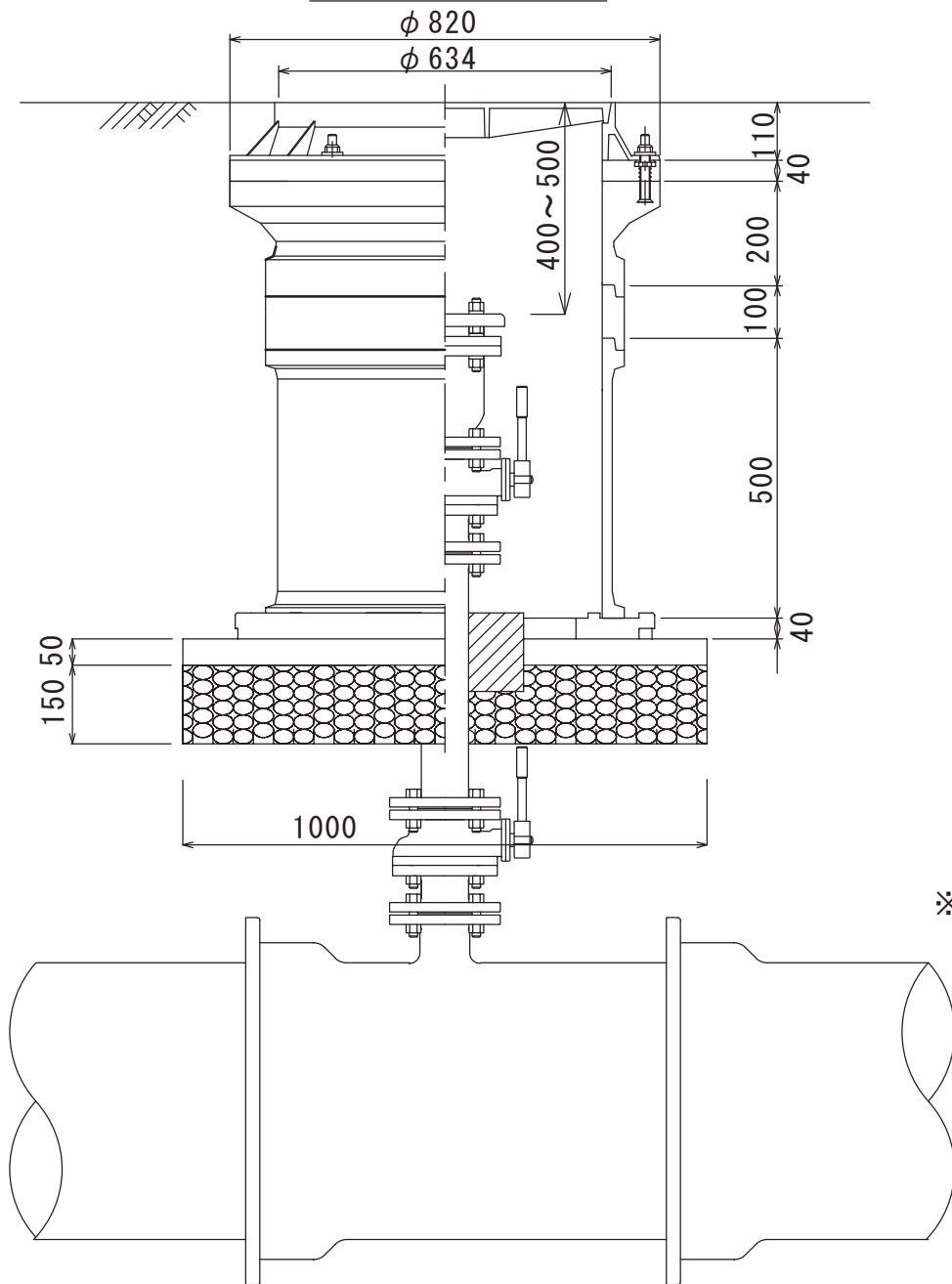
室受台材料表

D	B	コンクリート 18-8	基礎砕石 RC-40 t=20cm	型枠
φ 800	1,400	4.16 m <sup>3</sup>	4.00 m <sup>2</sup>	10.10 m <sup>2</sup>
φ 900	1,500	4.23	"	10.62
φ 1,000	1,600	4.36	"	11.10
φ 1,100	1,700	4.37	"	11.55
φ 1,200	1,800	4.41	"	11.96
φ 1,350	2,000	4.54	"	12.92
φ 1,500	2,100	4.32	"	13.01

注) 室受台コンクリート埋込部分の管にも  
ポリエチレンスリーブ防食を施工すること。  
※床版についてはプレキャスト製品を標準とする。

図番	3-5-2	平成	20
名称	φ75mm空気弁室築造工図 (φ1,350mm鉄筋コンクリート管・2)		

### 断面図

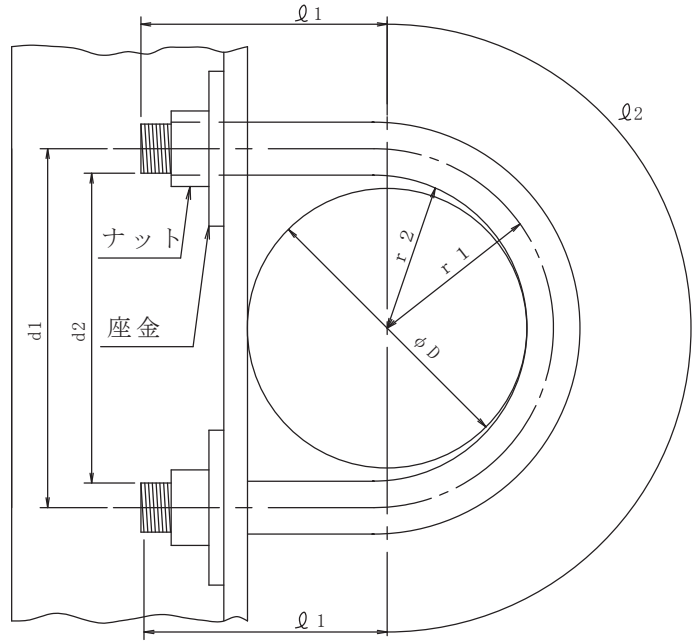
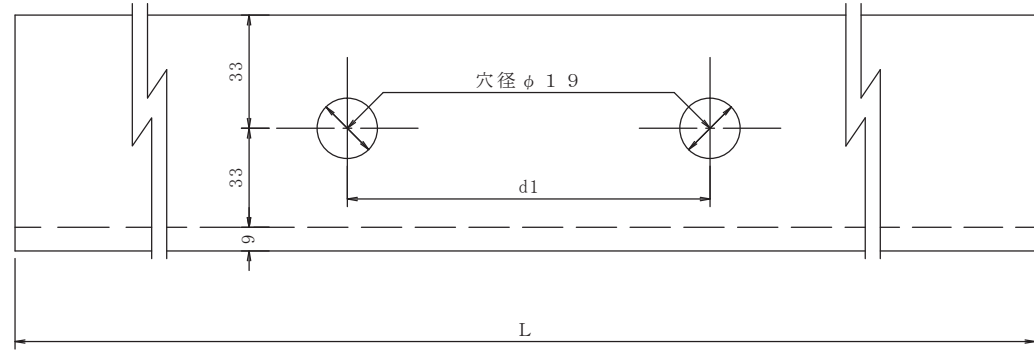
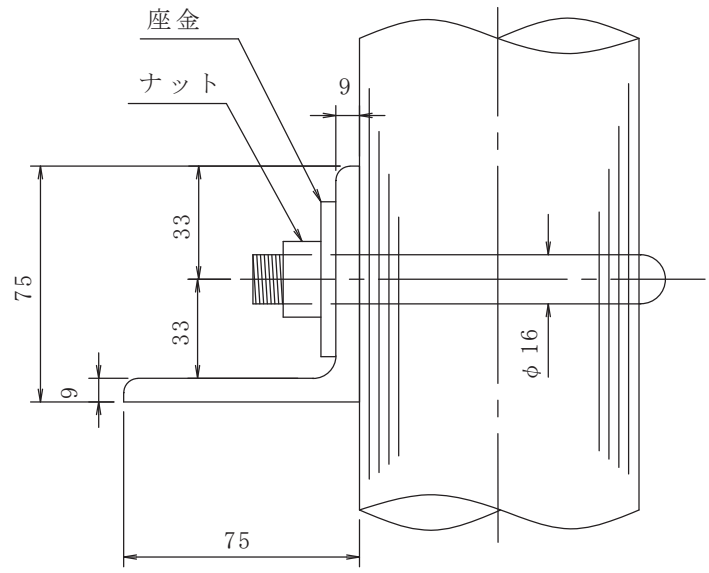


### 材料表

名称	形状寸法	数量
人孔鉄蓋(浮上防止、かぎ付)	φ 600 (FCD700) 急速空気弁用	1 組
調整コマ		1 式
レジンコンクリート弁室	円形用4号 (600) 上部壁 急速空気弁用	1 個
レジンコンクリート弁室	円形用4号 (600) 中部壁 H=100	1 個
レジンコンクリート弁室	円形用4号 (600) 下部壁 H=500	1 個
レジンコンクリート弁室	円形用4号 (600) 底版	1 個
無収縮モルタル		25kg
樹脂接着剤	ポリエステル系弾性シーリング材	1 式
基礎碎石	RC-40	1.00m <sup>2</sup>
モルタル	1:3	0.05m <sup>3</sup>
緩衝材	φ 300 × H150 発砲ポリエチレン	1 個

※ 本管土被り=1.5m未満の場合は下部補修弁の設置は必要ありません

図番	3 - 5 - 3	平成	20
名称	φ 75mm空気弁室設置工図 (φ 600mmレジンコンクリート)		



寸 法 表

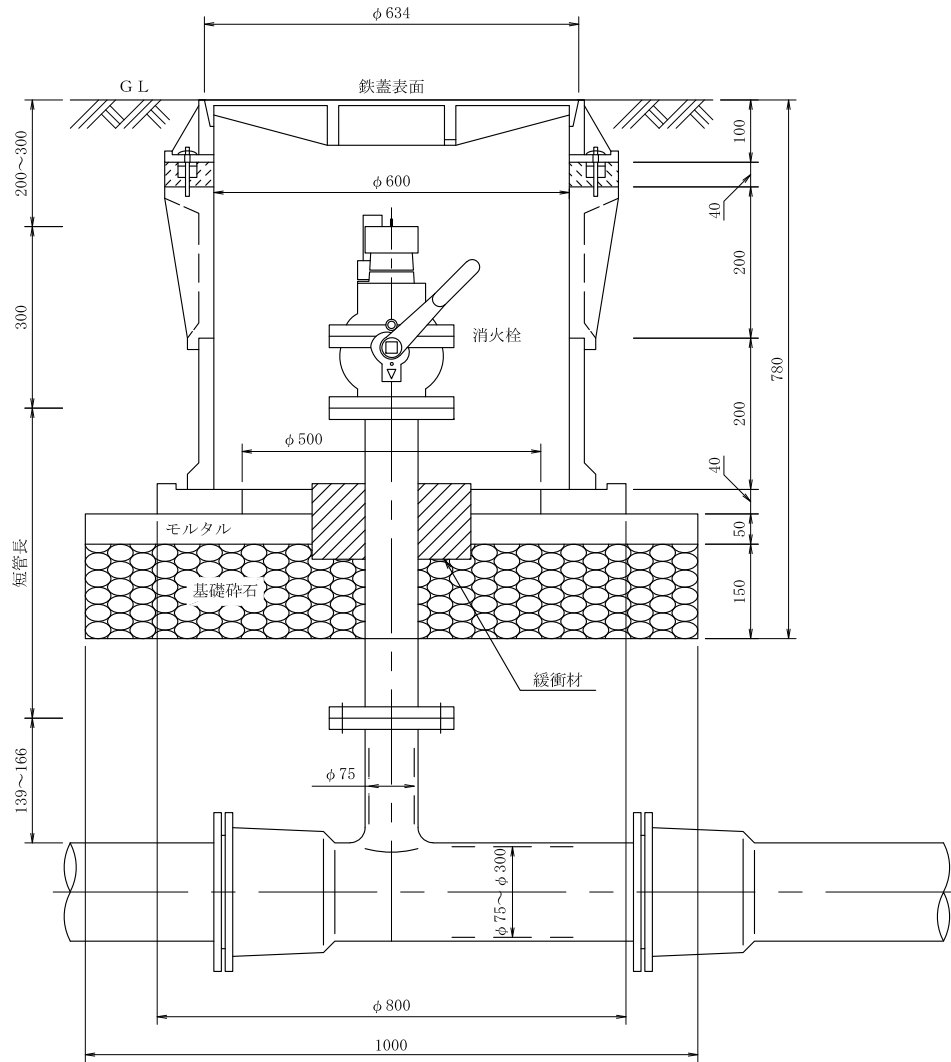
(単位：mm)

短管 φD	d 1	d 2	r 1	r 2	Q 1	Q 2	摘 要
75	119	103	51.5	59.5	78	186.8	空気弁振れ止め
100	144	128	72	64	90.5	226.1	

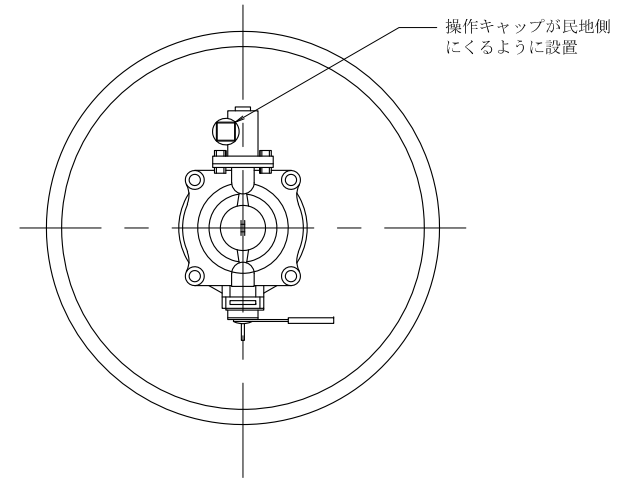
- 等辺山形鋼      9×75×75                      1個
- Uボルト              φ100                              1個
- ナット                      M16                                2個
- 座 金                      50×50×13                        2個

図番	3 - 6	平成	1 8
名称	短管振れ止め製作図		

### 断面図



### 平面図



### 材料表

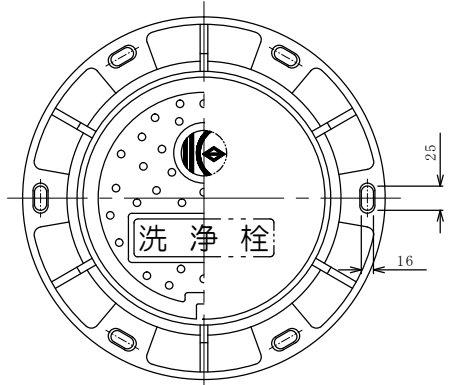
名称	規格	単位	数量
人孔鉄蓋	φ600 (FCD700)	組	1
調整コマ		式	1
口径表示キャップ		式	1
レジンコンクリート弁室	円形用4号(600)上部壁	個	1
レジンコンクリート弁室	円形用4号(600)下部壁 H=200	個	1
レジンコンクリート弁室	円形用4号(600)底版	個	1
無収縮モルタル		kg	25
樹脂接着剤	ポリウレタン系弾性シーリング材	式	1
基礎砕石	RC-40	m <sup>2</sup>	1.00
モルタル	1:3	m <sup>3</sup>	0.05
緩衝材	φ300×H150 発砲ポリプロピレン	個	1

※ 消防協議不同意の場合

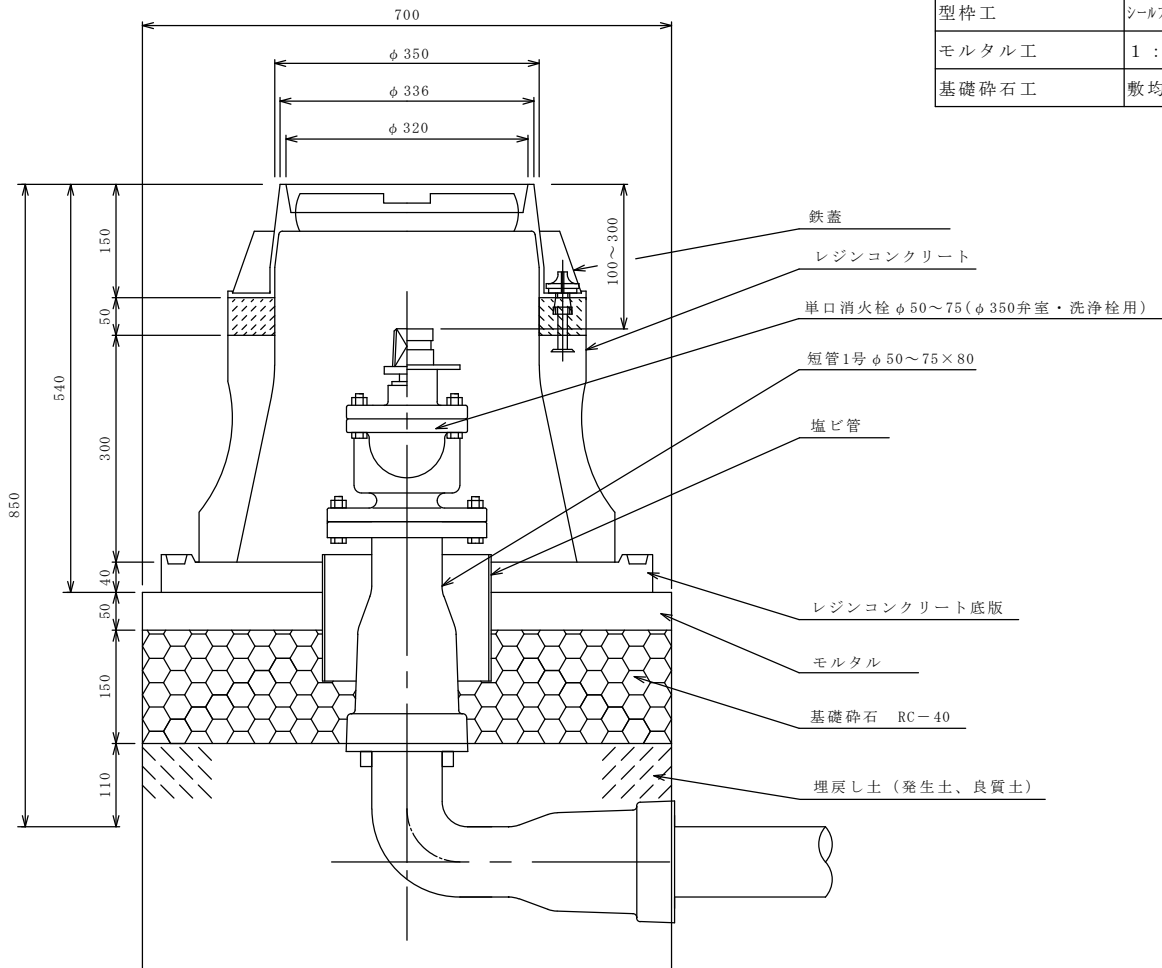
- ・ φ75mm配水管 : 図番3-8-1、3-8-2を参照すること
- ・ φ100~300mm配水管: 洗浄栓の人孔鉄蓋にすること

図番	3 - 7	令和	1
名称	消火栓室設置工図		

平面図



断面図

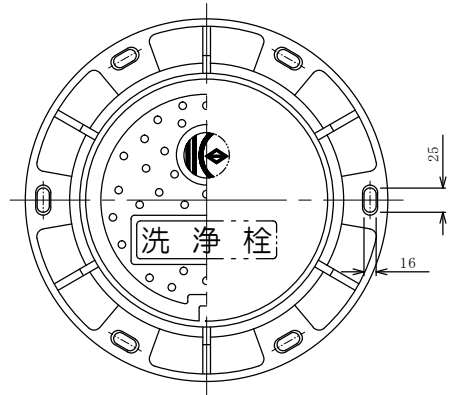


名称	形状寸法等	単位	土被り 0.85m以上
鉄蓋	φ320×φ336×H150	組	1
レジンコンクリート弁室	円形用2号(350)下部壁CA H=300	個	1
レジンコンクリート弁室	円形用2号(350)底版	個	1
塩ビ直管(薄肉)	VU-250 プレソレント L=4m	本	0.10
樹脂接着剤	ポリウレタン系弾性シーリング材	式	1
無収縮モルタル		kg	10
施工備品	M12ボルト・ナット 調整駒 その他一式	式	1
型枠工	シールフォーム 付属品含む	式	1
モルタル工	1:3手練り (厚5cm)	m <sup>2</sup>	0.02
基礎砕石工	敷均し厚 15cm RC 砕石-40	m <sup>2</sup>	0.49

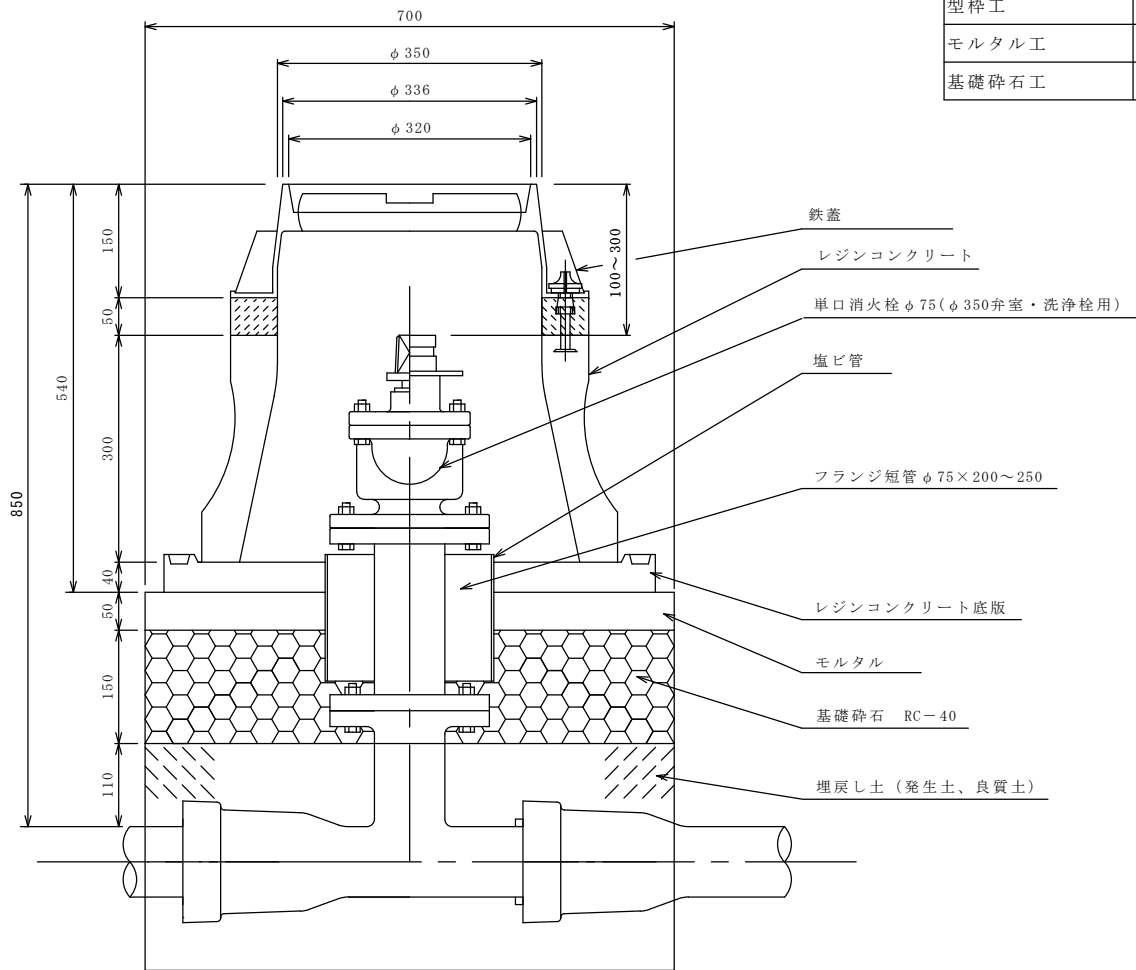
図番	3-8-1	令和	3
名称	洗淨栓室設置工図(1) 土被り0.85m以上		



平面図

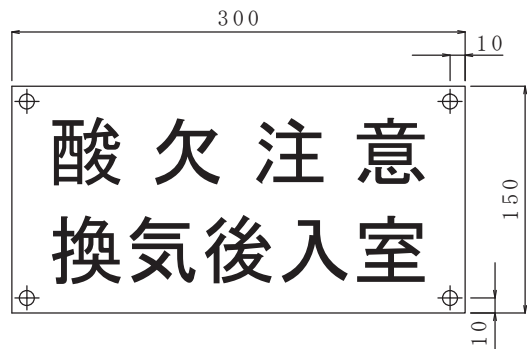


断面図



名称	形状寸法等	単位	土被り 0.65m以上
鉄蓋	$\phi 320 \times \phi 336 \times H150$	組	1
レジンコンクリート弁室	円形用2号(350)下部壁CA H=300	個	1
レジンコンクリート弁室	円形用2号(350)底版	個	1
塩ビ直管(薄肉)	VU-250 プレソント <sup>®</sup> L=4m	本	0.10
樹脂接着剤	ポリウレタン系弾性シーリング材	式	1
無収縮モルタル		kg	10
施工備品	M12ボルト・ナット 調整駒 その他一式	式	1
型枠工	シールフォーム 付属品含む	式	1
モルタル工	1 : 3 手練り (厚5cm)	m <sup>3</sup>	0.02
基礎碎石工	敷均し厚 15cm RC 碎石-40	m <sup>2</sup>	0.49

図番	3-8-2	令和	3
名称	洗浄栓室設置工図(2) 土被り0.65m以上		



アクリル板 (白)

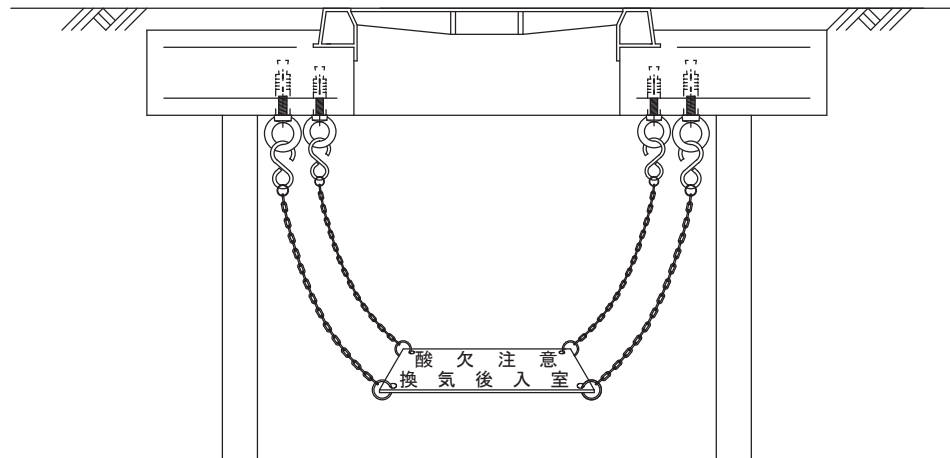
文 字 (赤)

材 料 表

1 か所 当 り

材 料 名	数 量	図 形 ・ 寸 法
コンクリートアンカ	4 個	
アイボルト	4 個	
S カン	4 個	
ステンレスチェーン (50cm×4か所)	2 m	
二重リンク	4 個	
二重リンク	4 個	

床版への設置



弁室への設置

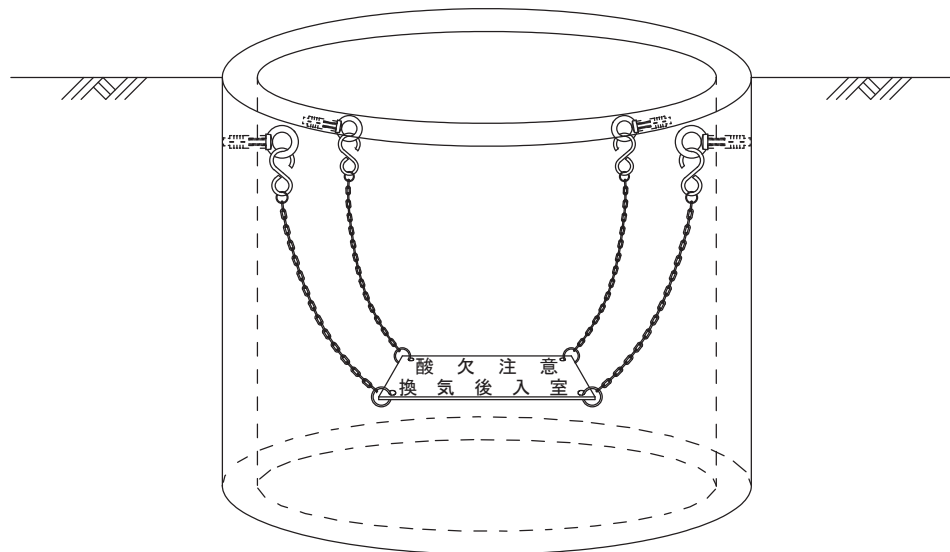
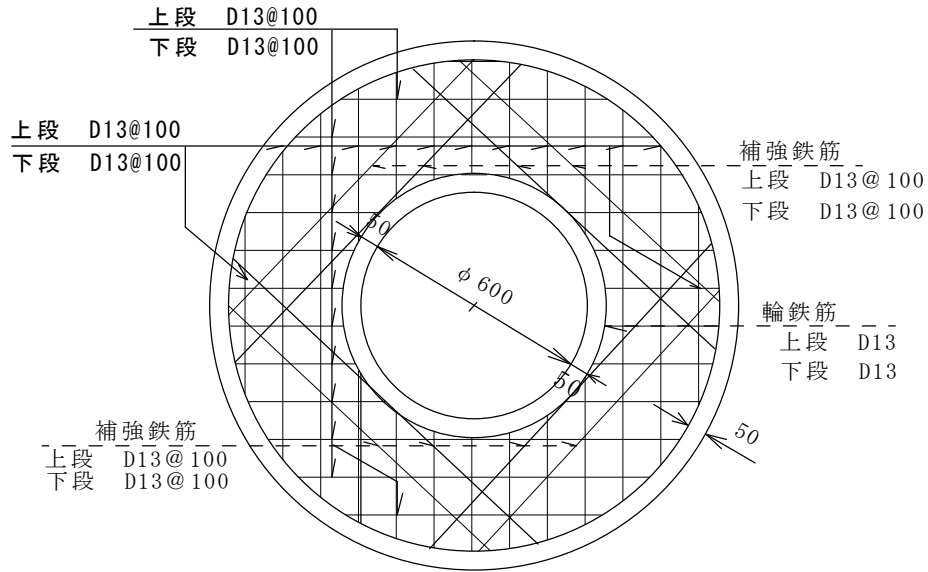
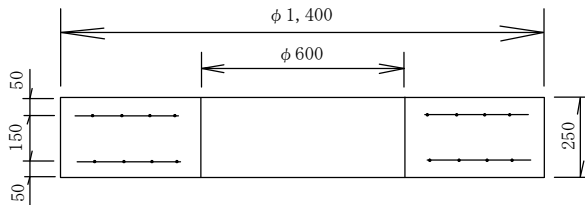


図 番	3 - 9	平成	1 8
名 称	酸欠注意看板設置		

配筋図 (床版)



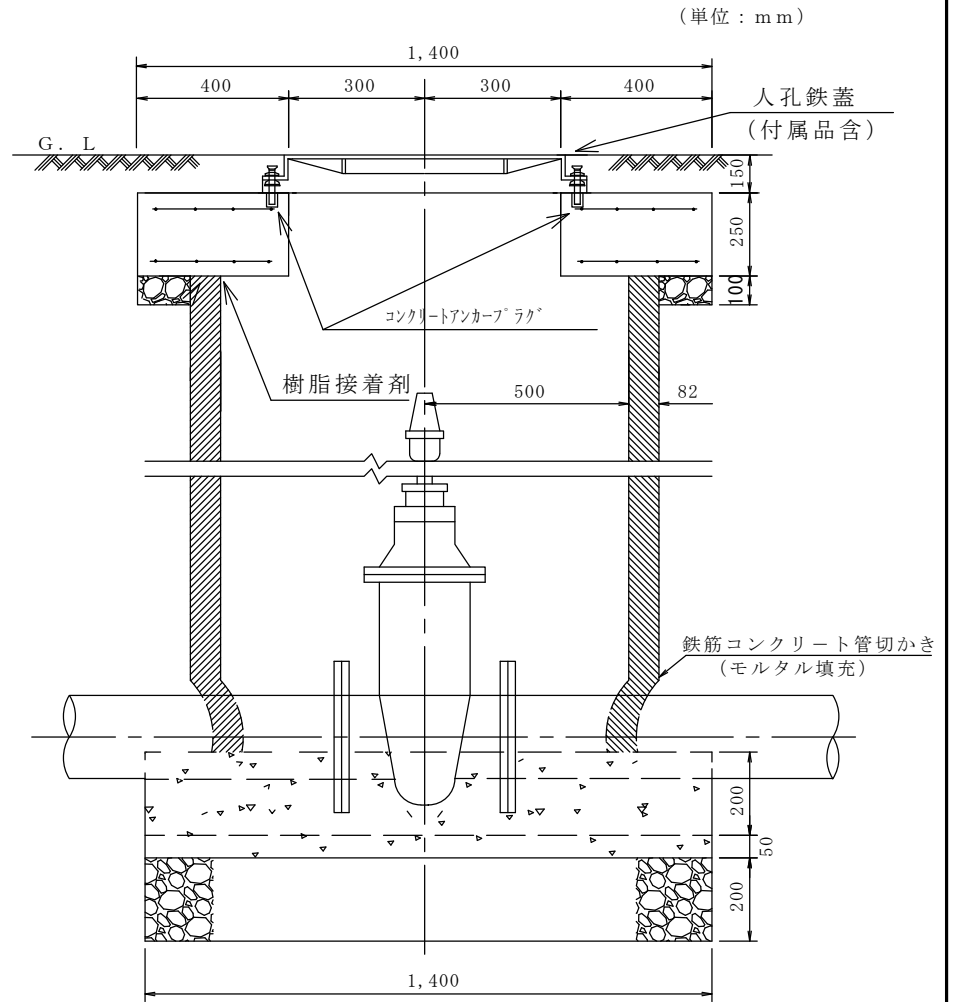
配筋図 (床版断面図)



材料表

名称	規格	数量	単位
人孔鉄蓋 (付属品含)	仕切弁用 (φ 600)	1	組
鉄筋コンクリート管	外圧管 1 種 φ 1,000	1	本
人孔床版塊	φ 1400 × φ 600	1	個
コンクリート (底版)	18-8	0.45	m <sup>3</sup>
基礎碎石	RC-40 t=20	1.96	m <sup>2</sup>
基礎碎石	RC-40 t=10	0.48	m <sup>2</sup>
型 枠		1.40	m <sup>2</sup>
コンクリートアンカーブラク	M12 (W1/2) × 50	3	個

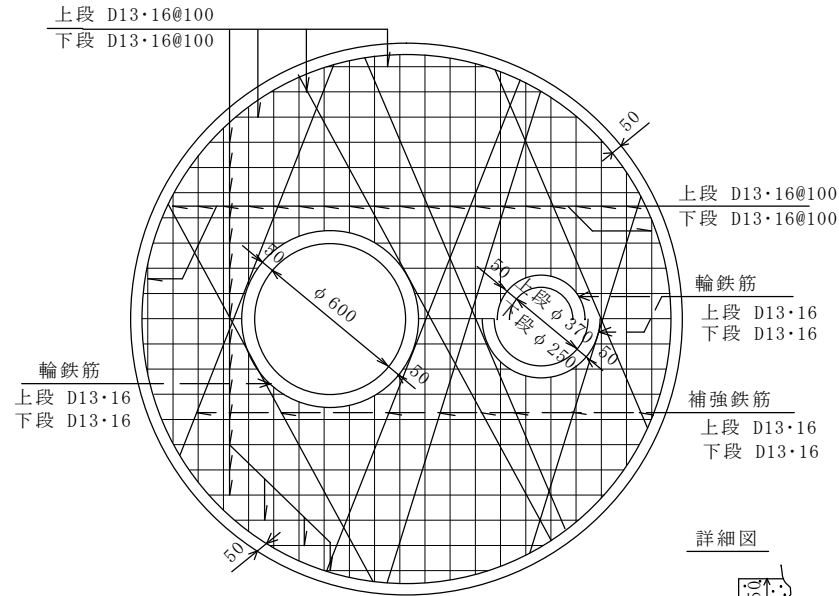
断面図



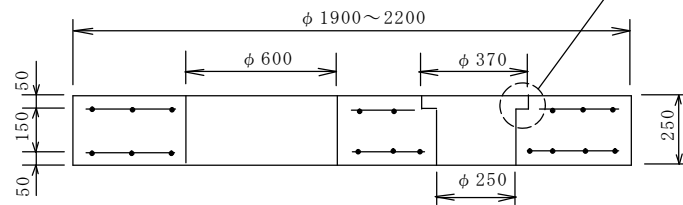
※床版についてはプレキャスト製品を標準とする。

図番	3-10-1	令和	3
名称	仕切弁室築造工図 (φ 1,000mm 鉄筋コンクリート管)		

配筋図 (床版 : φ 1900~2200)



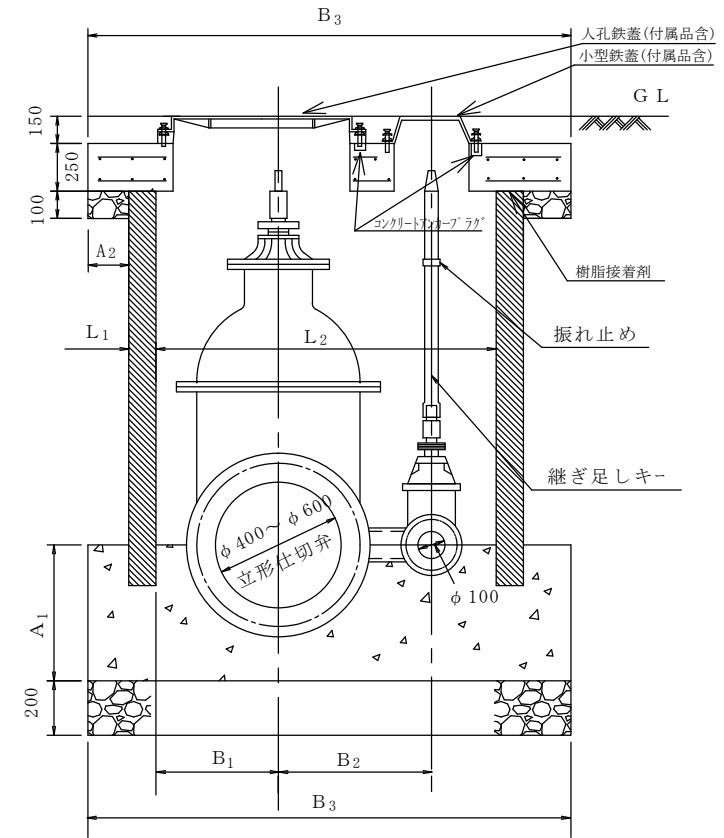
配筋図 (床版断面図)



材料表

名称	形状寸法	単位	φ 400~500	φ 600
小型鉄蓋 (付属品)	円形1号250mm	組	1	1
人孔鉄蓋 (付属品)	円形4号600mm	組	1	1
鉄筋コンクリート	外圧管1種φ 1350	本	1	1
人孔床版塊	φ 1900×φ 600・φ 250 φ 2200×φ 600・φ 250	個	1	1
コンクリート(底板)	18-8	m <sup>3</sup>	1.59	2.55
基礎砕石	RC-40 t=20cm	m <sup>2</sup>	3.61	4.84
基礎砕石	RC-40 t=10cm	m <sup>2</sup>	0.93	0.81
型 枠		m <sup>2</sup>	3.66	4.97
コンクリートアンカーブ ラク	M12(W1/2)×50	個	6	6

断面図



注) 仕切弁副管のメカニカル継手接合には、離脱防止押輪を使用のこと。

寸法表

(単位 : mm)

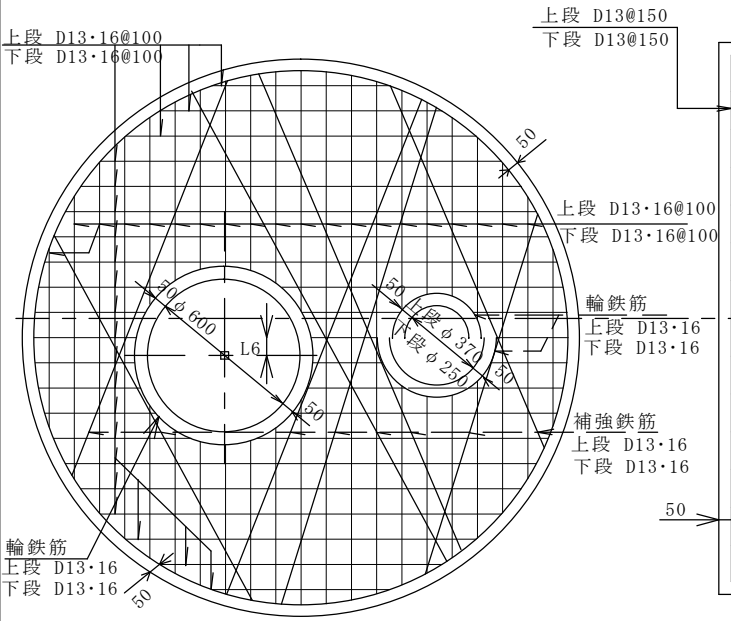
D	A 1	A 2	B 1	B 2	B 3	L 1	L 2
φ 400	500	172	510	570	1,900	103	1,350
φ 500	500	172	490	610	1,900	103	1,350
φ 600	600	125	630	690	2,200	150	1,650

※床版についてはプレキャスト製品を標準とする。

図番	3-10-2	平成	25
名称	仕切弁室築造工図 (φ 1,350~1,650mm 鉄筋コンクリート管)		

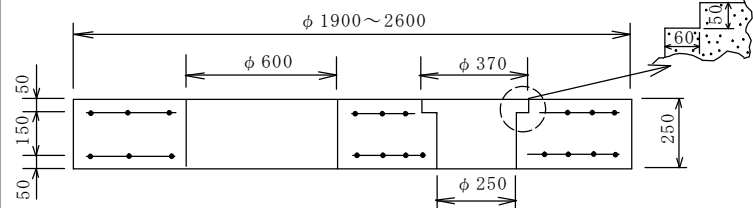
床版：(φ 1900～2600)

底版：(φ 1900～2600)



配筋図 (床版断面図)

詳細図



上段 D13@150  
下段 D13@150

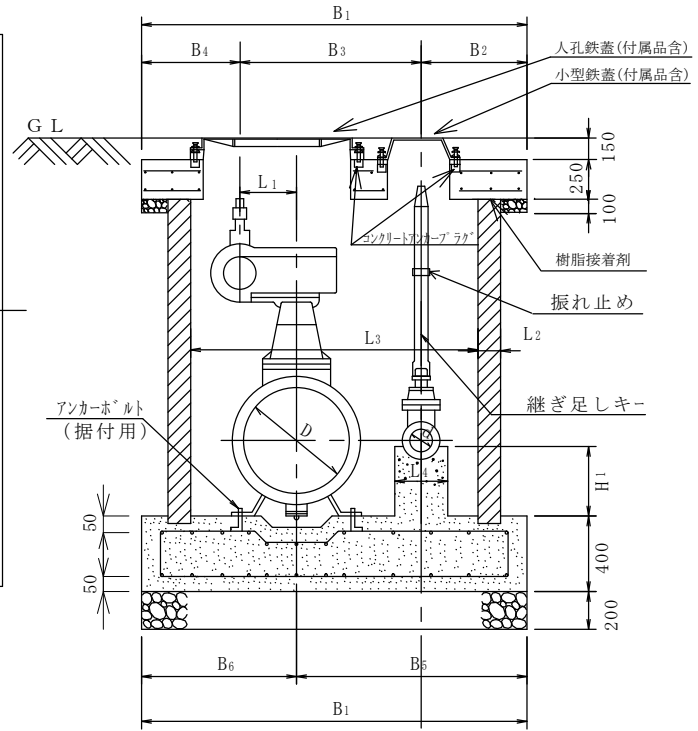
上段 D13・16@100  
下段 D13・16@100

輪鉄筋  
上段 D13・16  
下段 D13・16

補強鉄筋  
上段 D13・16  
下段 D13・16

上段 D13@150  
下段 D13@150

断面図



寸法表

D	d	B1	B2	B3	B4	B5	B6	L1	L2	L3	L4	L5	L6	H1
φ 400	100	1,900	560	900	440	1,170	730	290	103	1,350	300	400	180	400
φ 500	100	2,200	620	1,000	580	1,310	890	310	150	1,650	300	400	180	450
φ 600	100	2,400	710	980	710	1,450	950	240	160	1,800	400	500	250	500
φ 700	100	2,600	750	1,200	650	1,600	1,000	350	175	2,000	400	500	250	550

材料表

名称	形状寸法	単位	φ 400～500	φ 600	φ 700	φ 800
人孔鉄蓋 (付属品含)	φ 600	組	1	1	1	1
小型鉄蓋 (付属品含)	φ 250	組	1	1	1	1
人孔床版塊	φ 1900～2600	個	1	1	1	1
コンクリート (底版)	24-8	m <sup>3</sup>	1.49	1.99	2.40	2.81
基礎砕石	RC-40 t=10cm	m <sup>2</sup>	0.93	0.81	0.99	0.97
基礎砕石	RC-40 20cm	〃	3.61	4.84	5.76	6.76
型枠	〃	〃	3.60	4.15	4.74	5.15
鉄筋 (底版)	D13 (SD345)	kg	121	158	181	206
鉄筋コンクリート管	外圧管 1種	本	1	1	1	1
コンクリートアンカープラグ	M12×50	個	6	6	6	6

※床版についてはプレキャスト製品を標準とする。

注) L<sub>1</sub>, L<sub>6</sub> はバルブにより多少異なるため、人孔の位置はバルブの開閉・出入りを考慮し、鉄筋コンクリート管の内側になるように決定すること。

注) アンカーボルトは、据付用であり、バルブ閉止による推力に抵抗する強度はないので、前後配管の伸縮管等の有無を考慮し、適切な防護を行うこと。

図番	3-11	令和	3
名称	バタフライ弁室築造工図 (φ 1,350～2,000mm 鉄筋コンクリート管)		

人孔床版塊 φ 1 4 0 0 × φ 6 0 0

名 称	規 格	単 位	数 量
コンクリート	24-8	m <sup>3</sup>	0.31
鉄 筋	D13 (SD345)	k g	68
型 枠		m <sup>2</sup>	2.83

人孔床版塊 φ 2 2 0 0 × φ 6 0 0 ・ φ 2 5 0

名 称	規 格	単 位	数 量
コンクリート	24-8	m <sup>3</sup>	0.86
鉄 筋	D16 (SD345)	k g	248
型 枠		m <sup>2</sup>	5.86

人孔床版塊 φ 1 9 0 0 × φ 6 0 0

名 称	規 格	単 位	数 量
コンクリート	24-8	m <sup>3</sup>	0.64
鉄 筋	D13 (SD345)	k g	112
型 枠		m <sup>2</sup>	4.51

人孔床版塊 φ 2 4 0 0 × φ 6 0 0 ・ φ 2 5 0

名 称	規 格	単 位	数 量
コンクリート	24-8	m <sup>3</sup>	1.05
鉄 筋	D16 (SD345)	k g	293
型 枠		m <sup>2</sup>	6.74

人孔床版塊 φ 2 2 0 0 × φ 6 0 0

名 称	規 格	単 位	数 量
コンクリート	24-8	m <sup>3</sup>	0.88
鉄 筋	D16 (SD345)	k g	248
型 枠		m <sup>2</sup>	5.71

人孔床版塊 φ 2 6 0 0 × φ 6 0 0 ・ φ 2 5 0

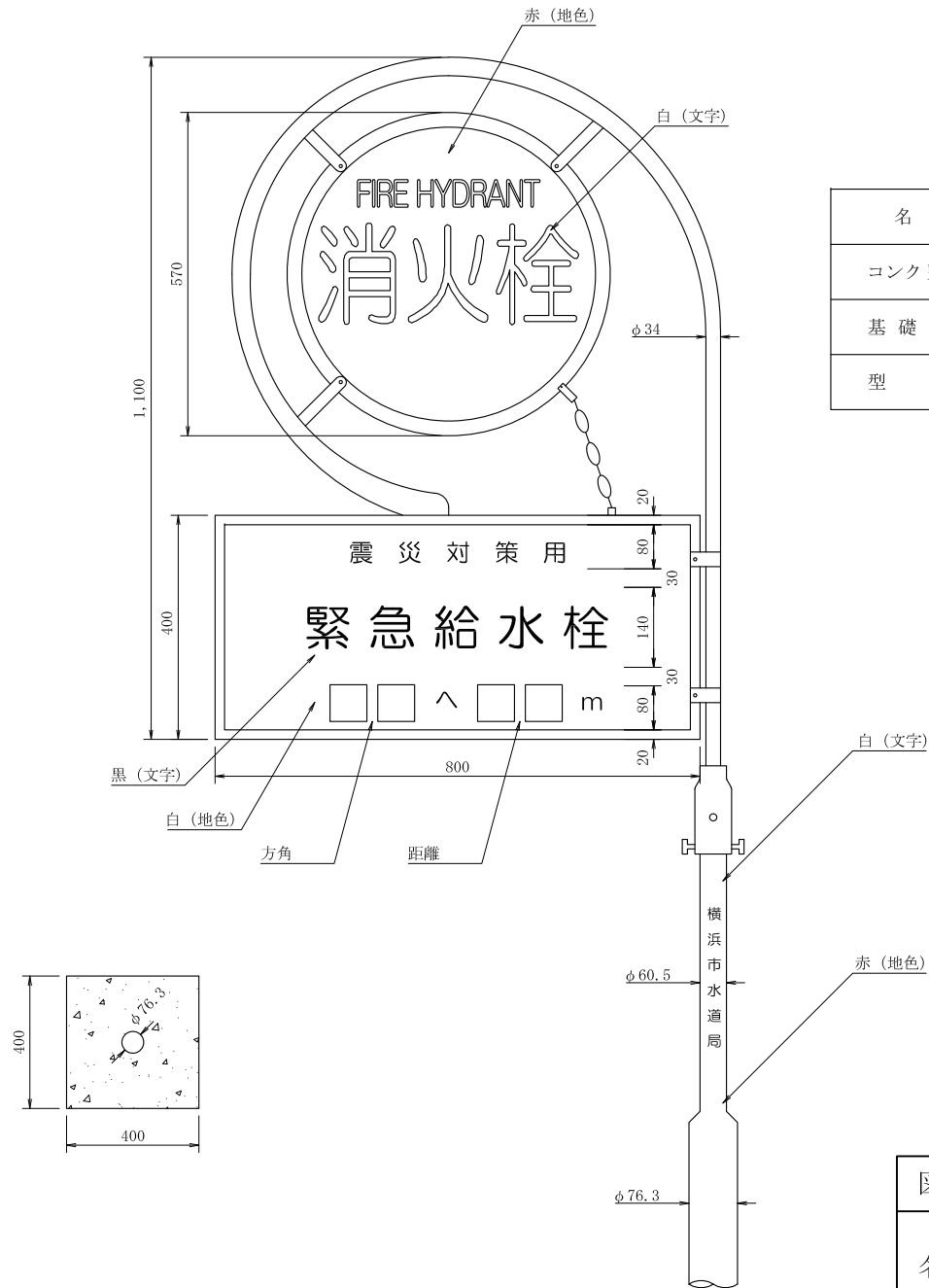
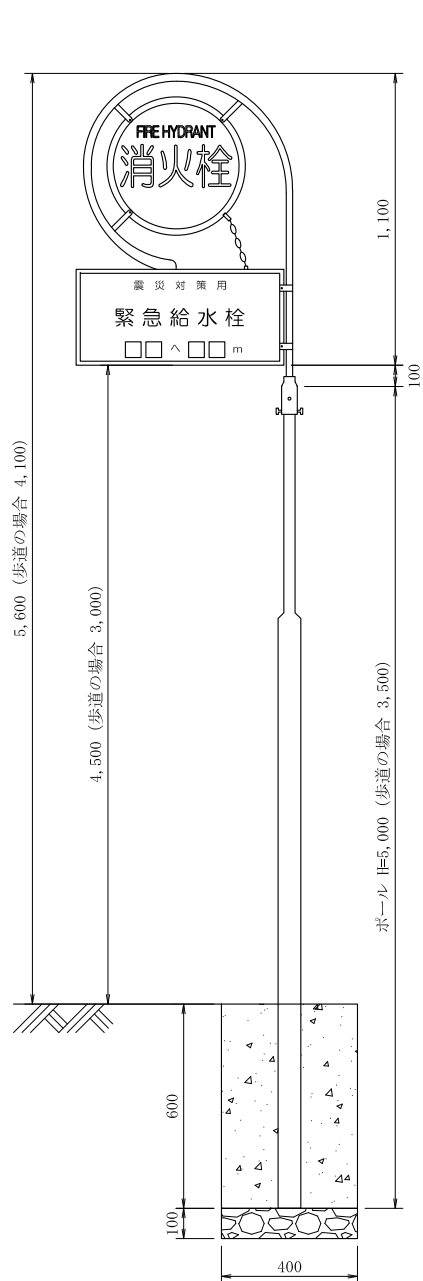
名 称	規 格	単 位	数 量
コンクリート	24-8	m <sup>3</sup>	1.24
鉄 筋	D16 (SD345)	k g	349
型 枠		m <sup>2</sup>	7.68

人孔床版塊 φ 1 9 0 0 × φ 6 0 0 ・ φ 2 5 0

名 称	規 格	単 位	数 量
コンクリート	24-8	m <sup>3</sup>	0.62
鉄 筋	D13 (SD345)	k g	112
型 枠		m <sup>2</sup>	4.66

図番	3 - 1 2	平成	2 0
名称	人孔床版塊材料表一覧		

# 4 標識柱設置工



### 材料表

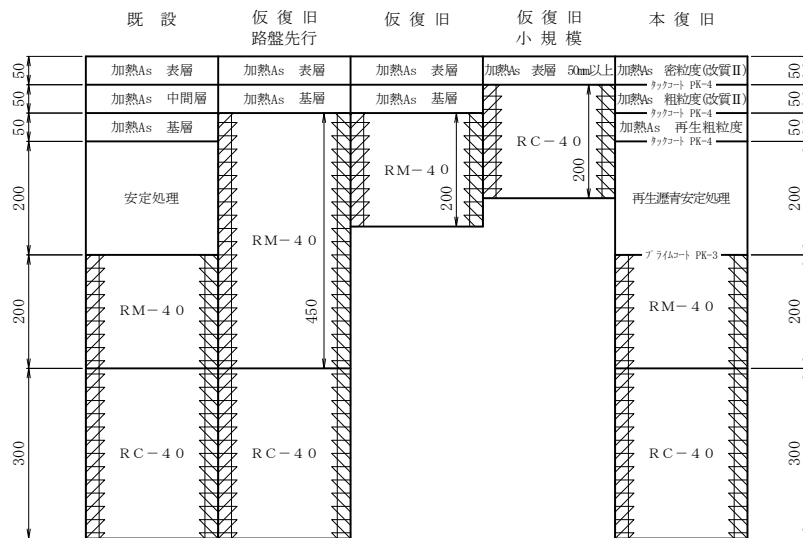
名称	規格	単位	数量
コンクリート	18-8	m <sup>3</sup>	0.10
基礎碎石	RC	m <sup>3</sup>	0.02
型枠		m <sup>2</sup>	0.96

図番	4 - 1	令和	2
名称	緊急給水栓標識柱設置工図		

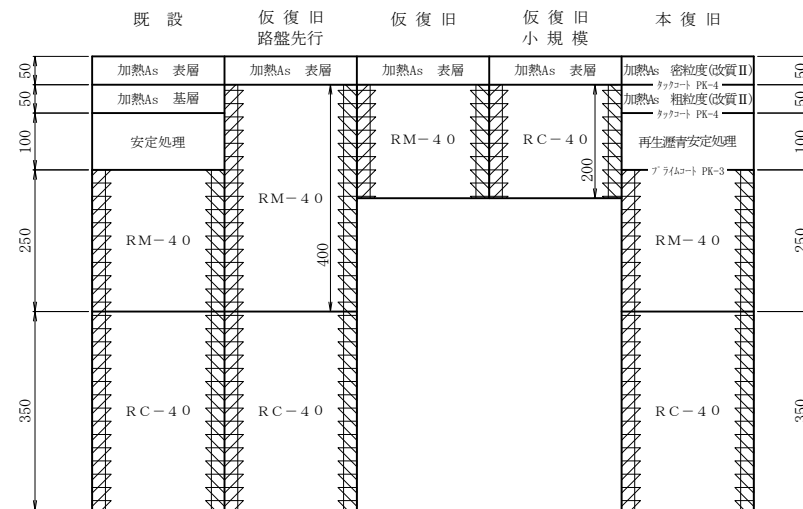


# 5 道路舗装工

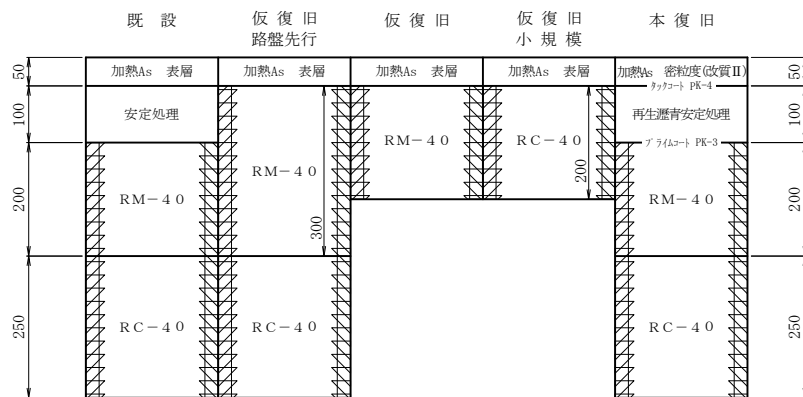
N 7 (D) タイプ



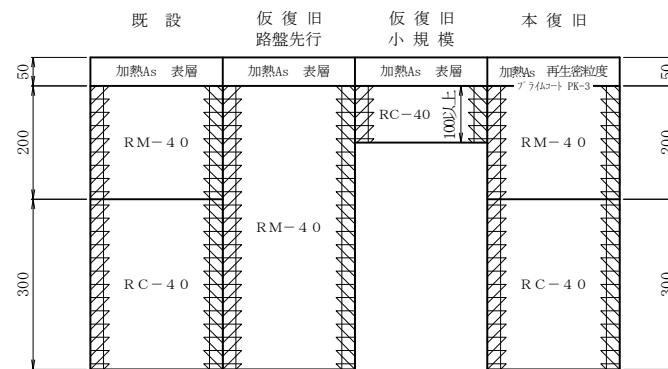
N 6 (C) タイプ



N 5 (B) タイプ



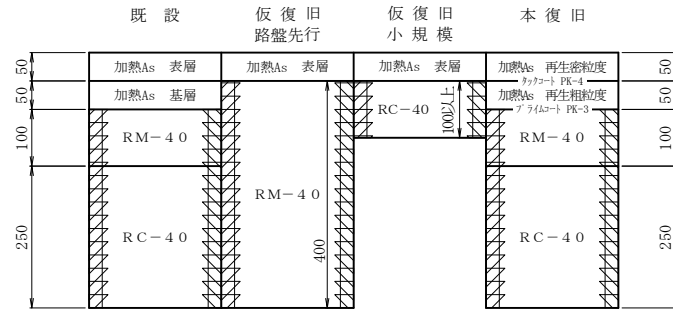
N 4 (A) タイプ



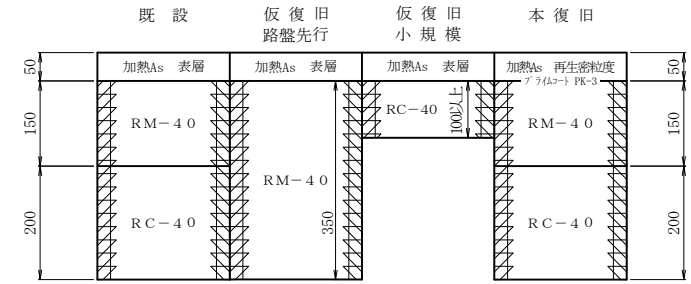
- 注 1) 単位 : mm
- 注 2) 材料品質については、横浜市土木工事共通仕様書による。
- 注 3) 加熱Asは、加熱アスファルト混合物である。
- 注 4) 表層の加熱アスファルト混合物の種類については、道路管理者の指示による。
- 注 5) 加熱アスファルト混合物について、新材あるいは再生材等の指定は、設計図書による。
- 注 6) 復旧方法等の詳細については、横浜市道路掘削跡復旧工事標準仕様書による。
- 注 7) 即日復旧・連続施工等について、監督員は確認すること。
- 注 8) 原則、タックコートの施工を必要とする。
- 注 9) この図面に記載の無い断面図については、設計図書による。

図番	5 - 1	令和	3
名称	道路掘削跡復旧工事標準断面図 (市管理道路) その1		

N 4 特殊断面 (A 2) タイプ

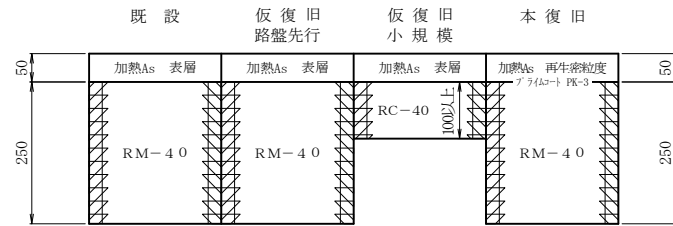


N 3 (L) タイプ

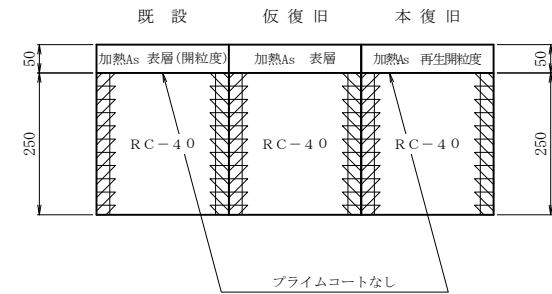


N 3 未満 (R) タイプ

一般部



透水性のある舗装

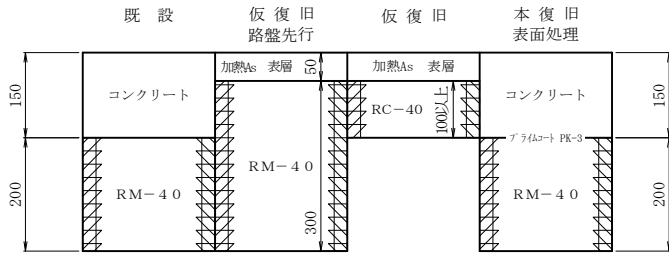


- 注 1) 単位 : mm
- 注 2) 材料品質については、横浜市土木工事共通仕様書による。
- 注 3) 加熱Asは、加熱アスファルト混合物である。
- 注 4) 表層の加熱アスファルト混合物の種類については、道路管理者の指示による。
- 注 5) 加熱アスファルト混合物について、新材あるいは再生材等の指定は、設計図書による。
- 注 6) 復旧方法等の詳細については、横浜市道路掘削跡復旧工事標準仕様書による。
- 注 7) 即日復旧・連続施工等について、監督員は確認すること。
- 注 8) 原則、タックコートの施工を必要とする。
- 注 9) この図面に記載の無い断面図については、設計図書による。

図番	5 - 2	令和	3
名称	道路掘削跡復旧工事標準断面図 (市管理道路) その2		

S (1) タイプ

縦断勾配が10%以上で  
N3(L)タイプ以下のとき



S (2) タイプ

縦断勾配が7%以上  
10%未満で  
N5(B)タイプ以上のとき

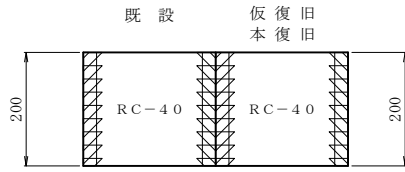


S (3) タイプ

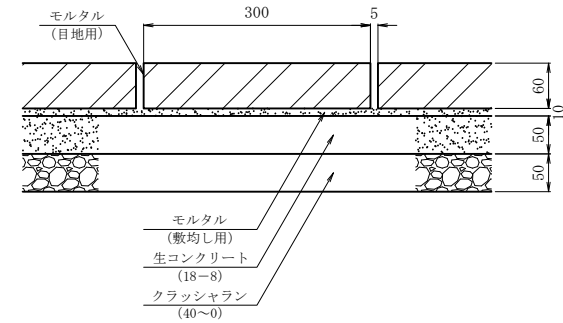
縦断勾配が7%以上  
10%未満で  
N4(A)タイプ以下のとき



G タイプ



視覚障害者誘導用ブロック (アスファルト舗装部)



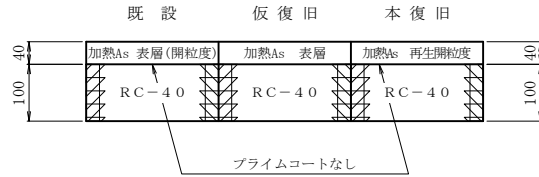
- 注1) 単位：mm
- 注2) 材料品質については、横浜市土木工事共通仕様書による。
- 注3) 加熱Asは、加熱アスファルト混合物である。
- 注4) 表層の加熱アスファルト混合物の種類については、道路管理者の指示による。
- 注5) 加熱アスファルト混合物について、新材あるいは再生材等の指定は、設計図書による。
- 注6) 復旧方法等の詳細については、横浜市道路掘削跡復旧工事標準仕様書による。
- 注7) この図面に記載の無い断面図については、設計図書による。

図番	5-3	令和	3
名称	道路掘削跡復旧工事標準断面図 (市管理道路) その3		

歩道舗装（一般部）

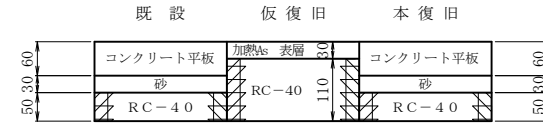
Pタイプ

(透水性のある舗装)

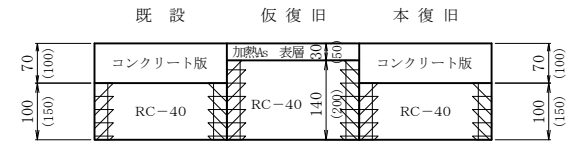


CP.タイプ

(コンクリート平板)



(コンクリート版)



( ) 内の数値は、区分Ⅱの場合を示す。

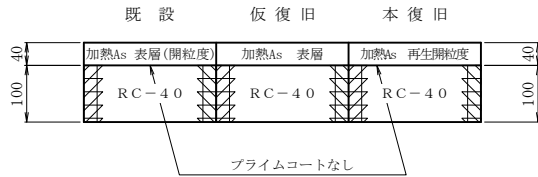
- 区分Ⅰ： 歩行者、自転車の交通に供する歩道、自転車道
- 区分Ⅱ： 歩行者や自転車以外に、最大積載量4t以下の管理用車両や限定された一般車両の通行する歩行者系道路

- 注1) 単位：mm
- 注2) 材料品質については、横浜市土木工事共通仕様書による。
- 注3) 加熱Asは、加熱アスファルト混合物である。
- 注4) 表層の加熱アスファルト混合物の種類については、道路管理者の指示による。
- 注5) 加熱アスファルト混合物について、新材あるいは再生材等の指定は、設計図書による。
- 注6) 復旧方法等の詳細については、横浜市道路掘削跡復旧工事標準仕様書による。
- 注7) この図面に記載の無い断面図については、設計図書による。

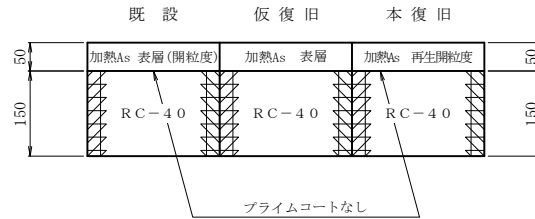
図番	5-4	平成	31
名称	道路掘削跡復旧工事標準断面図 (市管理道路) その4		

歩道舗装（自動車乗入れ部）

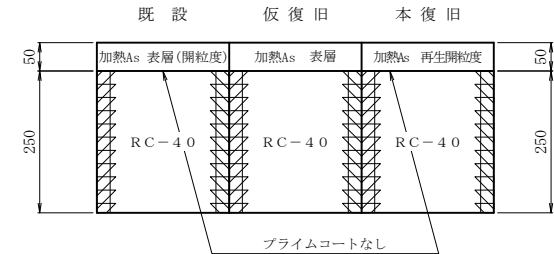
**Pa タイプ** [ 歩道舗装（自動車乗入れ部）  
個人住宅用  
2 t未満 ]



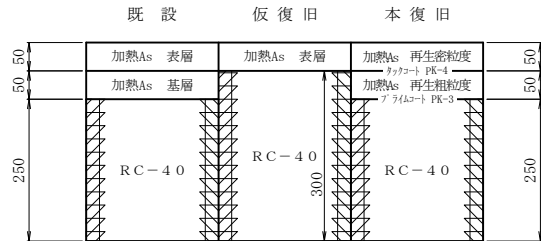
**Pb タイプ** [ 歩道舗装（自動車乗入れ部）  
駐車場等  
2 t未満 ]



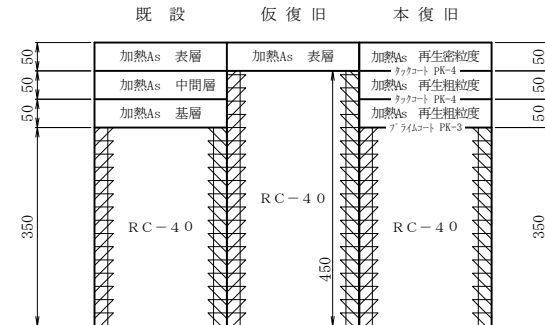
**Pc タイプ** [ 歩道舗装（自動車乗入れ部）  
2 t積トラック等  
2 t以上4.5 t未満 ]



**Pd タイプ** [ 歩道舗装（自動車乗入れ部）  
4 t積トラック・小型バス等  
4.5 t以上8 t未満 ]



**Pe タイプ** [ 歩道舗装（自動車乗入れ部）  
8 t積トラック・大型バス等  
8 t以上20 t未満 ]



- 注1) 単位：mm
- 注2) 材料品質については、横浜市土木工事共通仕様書による。
- 注3) 加熱Asは、加熱アスファルト混合物である。
- 注4) 表層の加熱アスファルト混合物の種類については、道路管理者の指示による。
- 注5) 加熱アスファルト混合物について、新材あるいは再生材等の指定は、設計図書による。
- 注6) 復旧方法等の詳細については、横浜市道路掘削跡復旧工事標準仕様書による。
- 注7) 即日復旧・連続施工等について、監督員は確認すること。
- 注8) 原則、タックコートの施工を必要とする。
- 注9) 総重量：車両重量＋最大積載量＋乗車定員重量（1名55kg）
- 注10) 上記の舗装構成は、乗入れ幅員（切り下げ部）の範囲とし、すり付部は歩道一般部と同一構成とする。
- 注11) 特殊車は、その車両の総重量により、a～eの区分を行うこと。
- 注12) この図面に記載の無い断面図については、設計図書による。

図番	5-5	令和	1
名称	道路掘削跡復旧工事標準断面図 (市管理道路) その5		

## 6 参 考 资 料

配水管の最小埋設深さ (導水管、送水管、工業用水管含む)

(横浜市管理道路)

水道局基準			道路占用指導基準		
管径 (mm)	舗装種別	土被り (m)	分類	舗装種別	土被り (m)
50 } 300 (※1)	歩道	0.80	口径300mm以下の水道管	歩道	0.60
	L交通未満	0.85		L交通未満	0.60
	L交通	0.85		L交通	0.70
	A交通	1.05		A交通	0.90
	B交通	1.05		B交通	0.90
	C交通	1.25		C交通	1.10
	D交通	1.35		D交通	1.20
	350 } 800	—		1.50	口径300mmを越え 口径800mm以下の配水管  (工業用水管を含む)
900 }	—	1.80	導水管 送水管 口径800mmを越える配水管  (工業用水管を含む)	—	1.80

(国土交通省管理道路)

水道局基準			道路占用指導基準		
管径 (mm)	舗装種別	土被り (m)	分類	舗装種別	土被り (m)
50 } 300 (※1)	歩道	0.80	口径300mm以下の水道管 (※2)	歩道	0.60
	A S A	0.95		A S A	0.80
	A S B	1.00		A S B	0.85
	A D 8	1.10		A D 8	0.95
	A D 6	1.20		A D 6	1.05
	A D 3	1.30		A D 3	1.15
	A D 3 1	1.45		A D 3 1	1.30
	300 }	—		1.50	口径300mmを越えるの水道管 (※3)

※1. 数値は給水管の取出しがある場合の配水管の最小限の土被りです。なお、給水管の取り出しがない場合は、道路占用指導基準及び国土交通省基準の数値を配水管の最小土被りとします。

※2. 建設省通知(平成11年3月31日建設省道政発第32号建設省国道発第5号)

※3. 横浜国道工事事務所道路占用の手引き(P34)

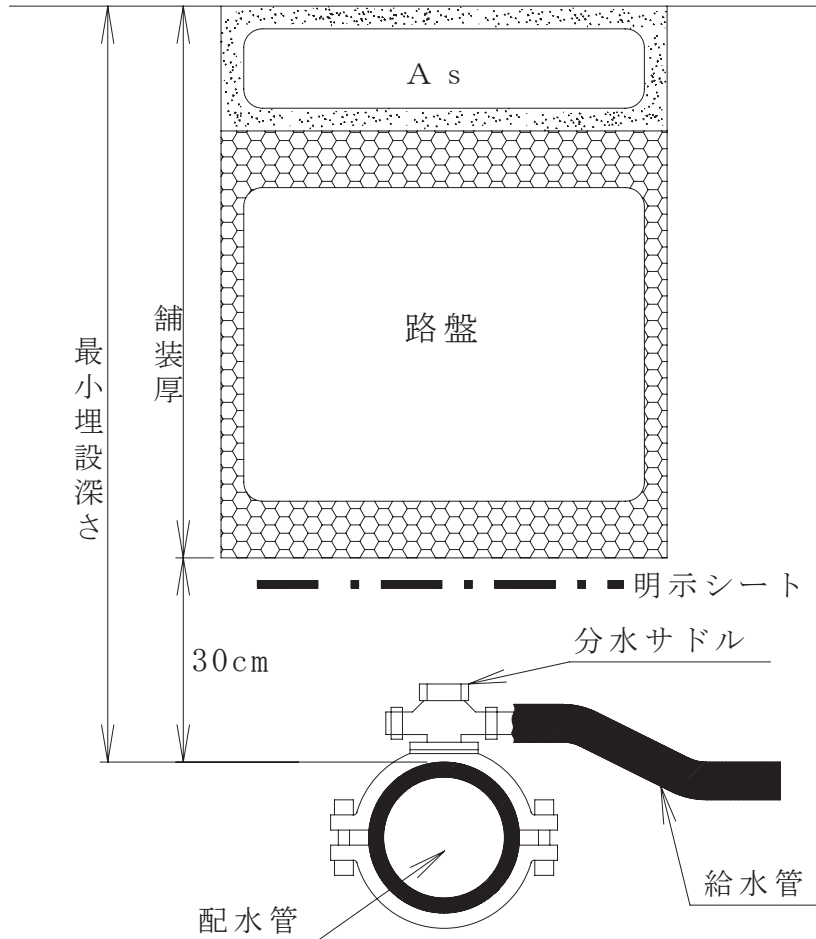
図番	6 - 1	平成	26
名称	配水管の最小埋設深さ (導水管、送水管、工業用水管含む)		



# 埋設深さ標準断面図（口径300mm以下）

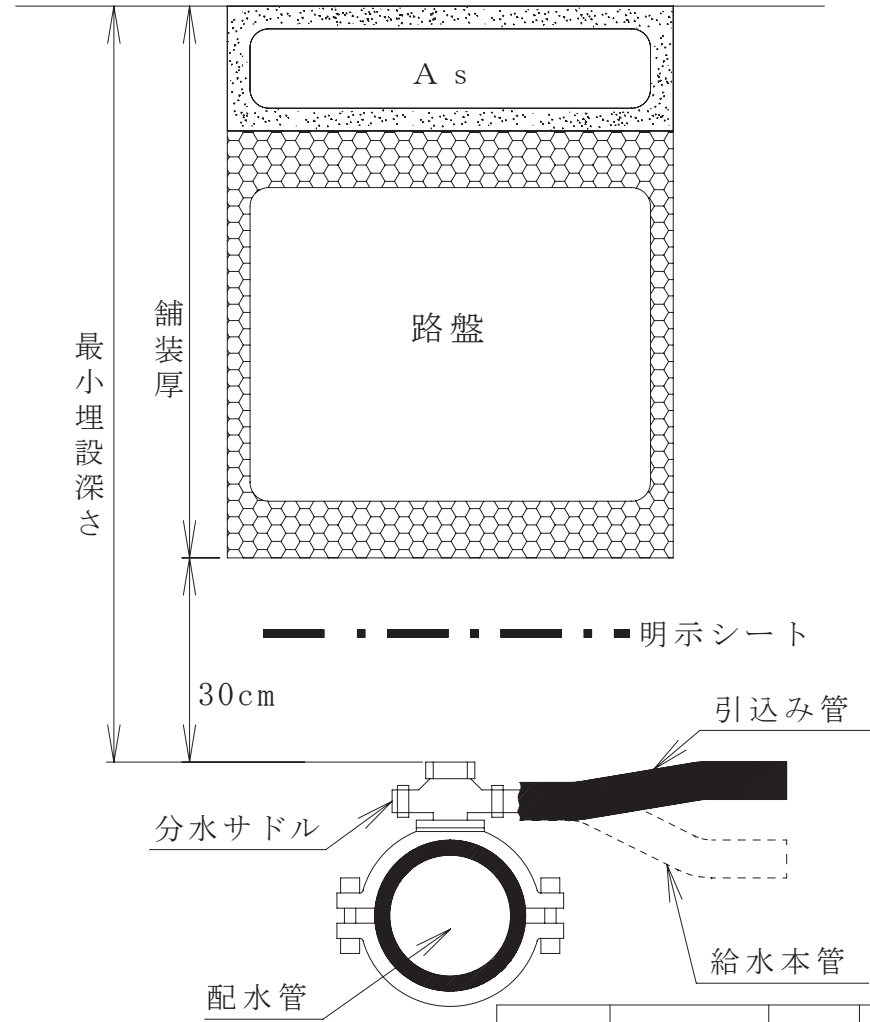
## 【国道】

平成11年3月31日通達



## 【市道】

平成12年4月1日通達



図番	6-2	平成	16
名称	埋設深さ標準断面図 (口径300mm以下)		

## 横浜市水道局設計標準図

昭和56年 1月	第1版	平成30年 1月	一部改定
平成4年 2月	第2版	平成31年 1月	一部改定
平成10年 7月	第3版	平成31年 4月	一部改定
平成18年 10月	第4版	令和元年 7月	一部改定
平成19年 7月	一部改定	令和元年 10月	一部改定
平成20年 7月	一部改定	令和2年 1月	一部改定
平成21年 1月	一部改定	令和2年 8月	一部改定
平成21年 3月	一部改定	令和2年 10月	一部改定
平成22年 5月	一部改定	令和3年 4月	一部改定
平成23年 9月	一部改定	令和3年 7月	一部改定
平成24年 1月	一部改定	令和4年 10月	一部改定
平成25年 7月	一部改定		
平成26年 10月	一部改定		
平成27年 1月	一部改定		
平成27年 7月	一部改定		
平成28年 7月	一部改定		
平成28年 10月	一部改定		
平成29年 7月	一部改定		

発行 横浜市水道局  
担当課 横浜市水道局配水部配水課（1-14～22, 3編, 4編, 6編）  
施設部技術監理課（1-1～13, 2編, 5編）