

相鉄・東急直通線 事後調査結果報告書

(工事中 その4)

平成29年12月

独立行政法人 鉄道建設・運輸施設整備支援機構
相模鉄道株式会社
東京急行電鉄株式会社

目 次

第1章 対象事業の計画内容	1
1.1 事業者の名称、代表者の氏名及び主たる事務所の所在地	1
1.2 対象事業の名称	1
1.3 対象事業の種類、規模	1
1.4 対象事業実施区域	1
1.5 対象事業の概要	3
1.6 事後調査の実施者及び受託者	6
第2章 事後調査の結果	7
2.1 事後調査計画書で記載した事後調査の項目及び手法	7
2.2 事後調査の実施期間、実施時期	11
2.3 事後調査の結果等の概要	13
2.4 事後調査の結果	19
2.4.1 地盤沈下	19
2.4.2 地下水の水位	43
2.4.3 建設工事に伴う副産物	60
2.4.4 環境保全のための措置の実施状況（事後調査対象項目外）	67
2.5 事後調査結果の考察	78
2.5.1 地盤沈下	78
2.5.2 地下水の水位	78
2.5.3 建設工事に伴う副産物	79
2.6 新たに環境保全のための措置を講じた場合、その措置、 予測、評価の結果又は事後調査の結果	80
2.6.1 地盤沈下	80
2.6.2 地下水の水位	80
第3章 環境影響評価手続きで提出された意見に対する対応状況	81

第1章 対象事業の計画内容

1.1 事業者の名称、代表者の氏名及び主たる事務所の所在地

【都市鉄道施設の整備を行う者】

事業者の名称：独立行政法人 鉄道建設・運輸施設整備支援機構

代表者の氏名：理事長 北村 隆志

住 所：神奈川県横浜市中区本町六丁目 50 番地 1

【都市鉄道施設の営業を行う者】

事業者の名称：相模鉄道株式会社

代表者の氏名：代表取締役社長 滝澤 秀之

住 所：神奈川県横浜市西区北幸二丁目 9 番 14 号

事業者の名称：東京急行電鉄株式会社

代表者の氏名：取締役社長 野本 弘文

住 所：東京都渋谷区南平台町 5 番 6 号

1.2 対象事業の名称

相鉄・東急直通線

1.3 対象事業の種類、規模

種類：普通鉄道の建設

規模：建設区間延長 約 9.98km

※ 普通鉄道

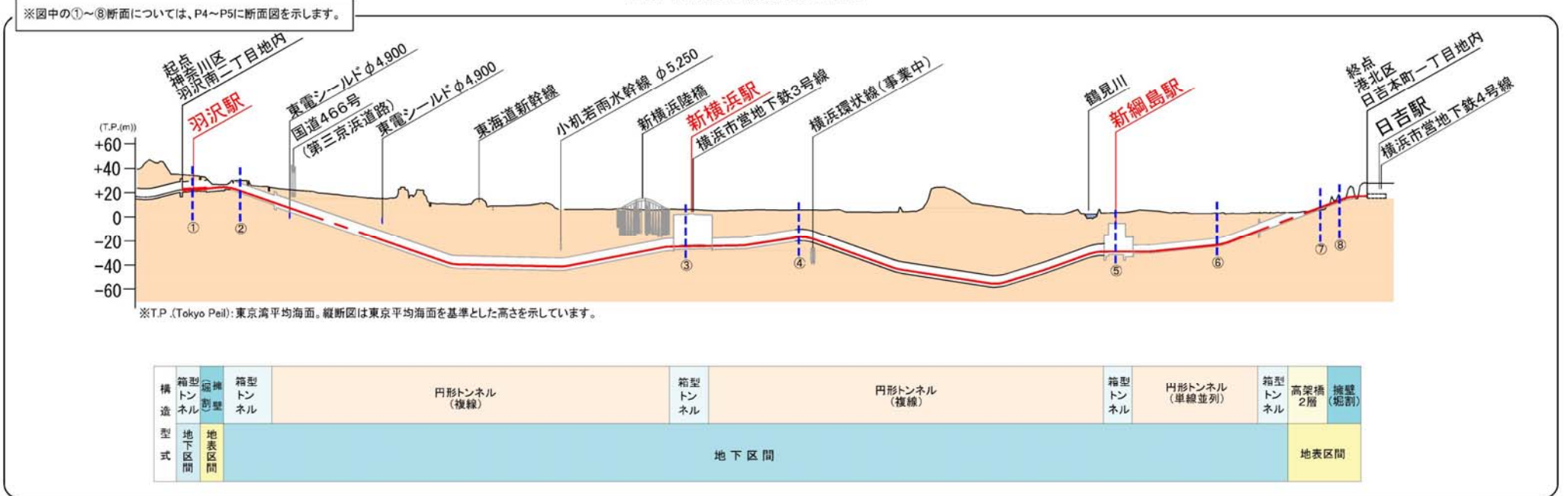
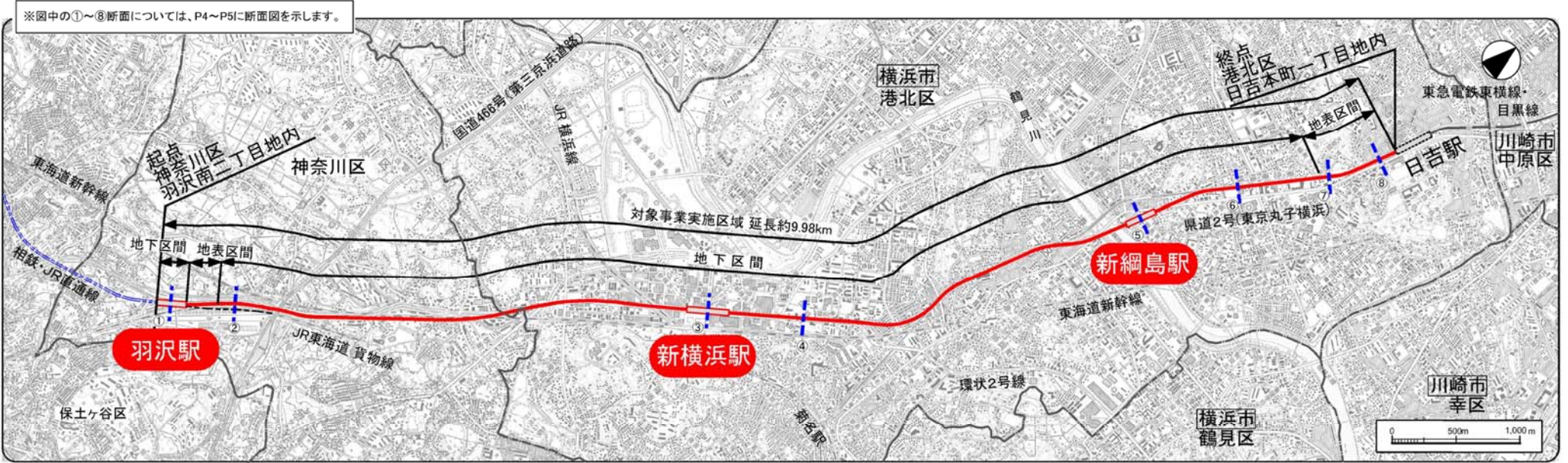
普通鉄道とは、「鉄道事業法による鉄道（懸垂式鉄道、跨座式鉄道、案内軌条式鉄道、無軌条電車、鋼索鉄道、浮上式鉄道その他の特殊な構造を有する鉄道並びに新幹線鉄道及び新幹線鉄道規格新線を除く）」です。（環境影響評価法施行令 平成9年12月3日 政令第346号別表第1）

1.4 対象事業実施区域

対象事業実施区域は、図 1.4-1 (1)、(2) に示すとおりです。

起点：神奈川県横浜市神奈川区羽沢南二丁目

終点：神奈川県横浜市港北区日吉本町一丁目



1.5 対象事業の概要

相鉄・東急直通線（以下「計画路線」とします。）は、相鉄・JR直通線との接続駅となる新駅の羽沢駅（神奈川区）から東京急行電鉄（以下「東急電鉄」とします。）東横線・目黒線日吉駅付近（港北区）間約 9.98km の路線であり、東日本旅客鉄道（以下「JR」とします。）東海道貨物線の横浜羽沢駅付近、JR 横濱線、東海旅客鉄道東海道新幹線（以下「東海道新幹線」とします。）及び、横浜市高速鉄道 3 号線（以下「横浜市営地下鉄 3 号線」とします。）の新横浜駅付近、東急電鉄東横線綱島駅東側の 3 箇所に、新駅（羽沢駅、新横浜駅、新綱島駅）を設置します。

対象事業の概要は、表 1.5-1 に示すとおりです。

表 1.5-1 対象事業の概要

項目	概要
単線、複線の別	複線
動力	直流 1,500 ボルト
設計最高速度	120km/h
運行される列車の本数	区 間：海老名・湘南台～渋谷・目黒方面 列車本数：102～138 本/日（片道）
盛土、切土、トンネル若しくは地下、橋若しくは高架又はその他の構造の別	円形トンネル（複線）、円形トンネル（単線並列）、箱型トンネル、擁壁（掘割）、高架橋 2 層
車庫及び車両検査修繕施設	なし
駅構造	羽 沢 駅：複線地下式、相対式プラットホーム 新横浜駅：複線地下式、島式プラットホーム 新綱島駅：複線地下式、島式プラットホーム
軌道構造	防振まくらぎ軌道

本事業の構造型式は図 1.4-1 (2) に示すとおり、主に円形トンネルであり、起点から新綱島駅までの円形トンネルは、複線、新綱島駅から終点までの円形トンネルは単線並列となります。新駅となる羽沢駅、新横浜駅及び新綱島駅は箱型トンネルを計画しています。また、一部区間で擁壁（掘割）、高架橋 2 層があります。各構造型式の概略断面図は、図 1.5-1 (1)～(8) に示すとおりです。

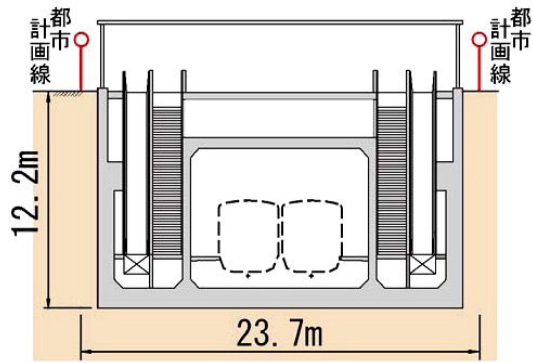


図 1.5-1(1) 羽沢駅部概略断面図①

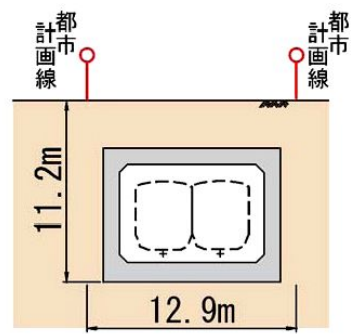


図 1.5-1(2) 箱型トンネル概略断面図②

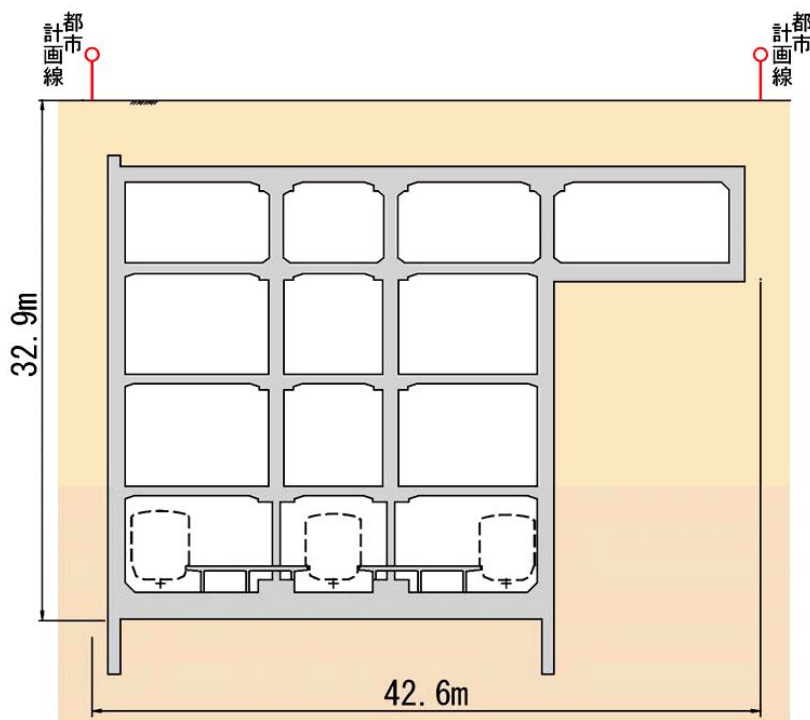


図 1.5-1(3) 新横浜駅部概略断面図③

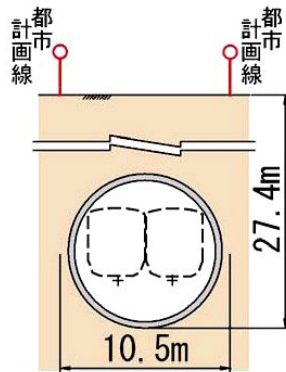


図 1.5-1(4) 円形トンネル（複線）概略断面図④

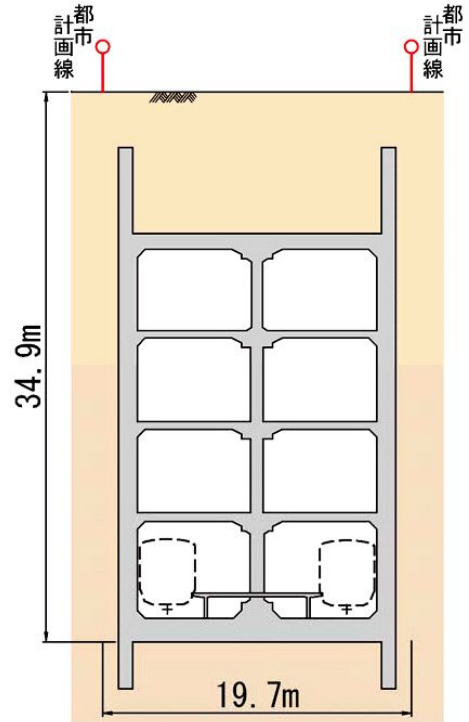


図 1.5-1(5) 新網島駅部概略断面図⑤

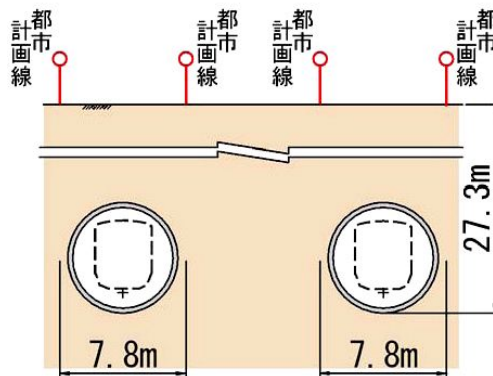


図 1.5-1(6) 円形トンネル（単線並列）概略断面図⑥

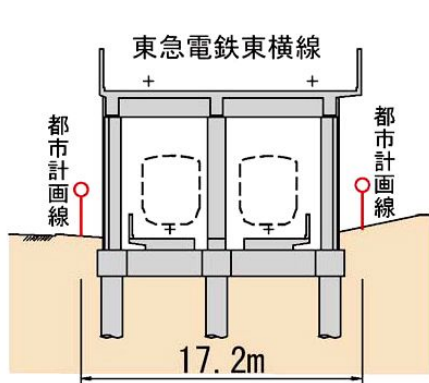


図 1.5-1(7) 高架橋 2 層概略断面図⑦

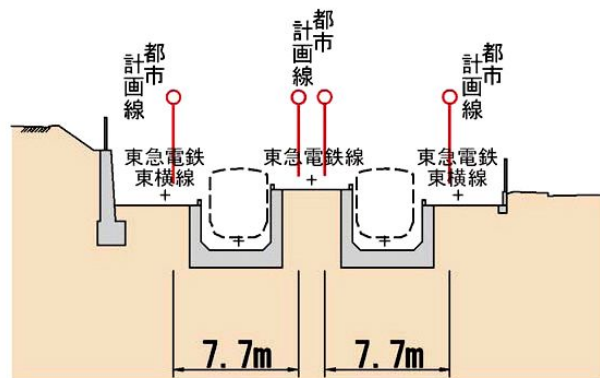


図 1.5-1(8) 擁壁（掘削）概略断面図⑧

1.6 事後調査の実施者及び受託者

【実施者】

名 称：独立行政法人 鉄道建設・運輸施設整備支援機構東京支社

代表者の氏名：支社長 林 淳

住 所：東京都港区芝公園二丁目4番1号

名 称：相模鉄道株式会社

代表者の氏名：代表取締役社長 滝澤 秀之

住 所：神奈川県横浜市西区北幸二丁目9番14号

名 称：東京急行電鉄株式会社

代表者の氏名：取締役社長 野本 弘文

住 所：東京都渋谷区南平台町5番6号

【受託者】

・報告書の作成

名 称：新日本開発工業株式会社

代表者の氏名：代表取締役社長 前田 浩之助

住 所：東京都品川区平塚二丁目6番13号

第2章 事後調査の結果

2.1 事後調査計画書で記載した事後調査の項目及び手法

事後調査計画書で記載した事後調査の項目及び手法、事後調査を行うこととした理由を表 2.1-1(1)、(2)及び表 2.1-2 に示します。

表 2.1-1(1) 事後調査の項目及び手法（工事中）

環境要素の区分		環境要因の区分	選定	事後調査を行うこととした理由又は 行わないこととした理由	調査内容			
					項目	手法	事後調査時期	
大気環境	大気質	粉じん等	建設機械の稼働	×	予測手法は科学的知見に基づく手法であり、予測の不確実性は小さいと考えられること及び、周辺に及ぼす影響が小さいことから、選定しませんでした。	—	—	—
			資材及び機械の運搬に用いる車両の運行	×	予測手法は科学的知見に基づく手法であり、予測の不確実性は小さいと考えられること及び、周辺に及ぼす影響が小さいことから、選定しませんでした。	—	—	—
	二酸化窒素	建設機械の稼働	×	予測手法は科学的知見に基づく予測式であり、予測の不確実性は小さいと考えられること及び、周辺に及ぼす影響が小さいことから、選定しませんでした。	—	—	—	
			資材及び機械の運搬に用いる車両の運行	×	予測手法は科学的知見に基づく予測式であり、予測の不確実性は小さいと考えられること及び、周辺に及ぼす影響が小さいことから、選定しませんでした。	—	—	—
	浮遊粒子状物質	建設機械の稼働	×	予測手法は科学的知見に基づく予測式であり、予測の不確実性は小さいと考えられること及び、周辺に及ぼす影響が小さいことから、選定しませんでした。	—	—	—	
			資材及び機械の運搬に用いる車両の運行	×	予測手法は科学的知見に基づく予測式であり、予測の不確実性は小さいと考えられること及び、周辺に及ぼす影響が小さいことから、選定しませんでした。	—	—	—
	騒音	騒音	建設機械の稼働	×	予測手法は科学的知見に基づく ASJ CN-Model 2007 であり、予測の不確実性は小さいと考えられること及び、周辺に及ぼす影響が小さいことから、選定しませんでした。	—	—	—
			資材及び機械の運搬に用いる車両の運行	×	予測手法は科学的知見に基づく ASJ RTN-Model 2008 であり、予測の不確実性は小さいと考えられること及び、周辺に及ぼす影響が小さいことから、選定しませんでした。	—	—	—
	振動	振動	建設機械の稼働	×	予測手法は科学的知見に基づく予測式であり、予測の不確実性は小さいと考えられること及び、周辺に及ぼす影響が小さいことから、選定しませんでした。	—	—	—
			資材及び機械の運搬に用いる車両の運行	×	予測手法は科学的知見に基づく予測式であり、予測の不確実性は小さいと考えられること及び、周辺に及ぼす影響が小さいことから、選定しませんでした。	—	—	—

表 2.1-1(2) 事後調査の項目及び手法（工事中）

環境要素の区分		環境要因の区分	選定	事後調査を行うこととした理由又は行わないこととした理由	調査内容		
					項目	手法	事後調査時期
水環境	水質	水の濁り	○	水の濁りについては、類似の工事事例を基に予測していますが、本計画との諸条件の違いにより不確実性が生じると考えられることから選定しました。	・浮遊物質量 ・環境保全措置 実施状況	予測地点において、「水質汚濁に係る環境基準について」（昭和46年、環境庁告示第59号）に定める方法により、浮遊物質量の状況を調査します。	予測対象時期と同時期 （2回（渇水期・豊水期）） 工事用水を河川に排水しないため状況調査は行わない。
		水の汚れ	○	水の汚れについては、類似の工事事例を基に予測していますが、本計画との諸条件の違いにより不確実性が生じると考えられることから選定しました。	・水素イオン濃度 ・環境保全措置 実施状況	予測地点において、「水質汚濁に係る環境基準について」（昭和46年、環境庁告示第59号）に定める方法により、水素イオン濃度の状況を調査します。	予測対象時期と同時期 （2回（渇水期・豊水期）） 工事用水を河川に排水しないため水質調査は行わない。
	地下水の水質及び水位	地下水の水位	○	地下水の水位については、地質や地下水位の状況並びに予測条件とした構造物の透水性の設定に不確実性が生じることから、選定しました。	・地下水の水位 ・環境保全措置 実施状況	地下水位観測井を設置し、水位計測器により地下水位を計測します。	工事着手前～工事中 （自動計測）
	水象	河川の形態、流量	○	河川の形態、流量については、類似の工事事例を基に予測していますが、本計画との諸条件の違いにより不確実性が生じると考えられることから選定しました。	・排水量	「水質調査方法」（昭和46年、環境庁水質保全局）に定める方法により、工事排水の排水状況を確認します。	予測対象時期と同時期 （2回（渇水期・豊水期）） 工事用水を河川に排水しないため流量調査は行わない。
土壌に係る環境 その他の環境	地盤	地盤沈下	○	地盤沈下については、地質や地下水位の状況によって予測の不確実性が生じることから、選定しました。	・地盤変動量 ・環境保全措置 実施状況	観測鉞を設置し、水準測量により地盤の変位を計測します。	工事着手前～工事中 （1回/月）
	廃棄物等	建設工事に伴う副産物	○	建設工事に伴う副産物については、工事計画の状況によって予測の不確実性が生じることから選定しました。	・廃棄物の種類及び量、発生土の量 ・環境保全措置 実施状況	工事関係資料の整理により、廃棄物の種類及び量、発生土の量を確認します。	予測対象時期と同時期 （1回）
	地域社会	交通混雑 交通安全	×	予測手法は科学的知見に基づくものであり、予測の不確実性は小さいと考えられること、また、適切な措置を講じるとともに、関係機関と協議の上で工事計画を検討するため、可能な限り周辺に配慮した対応が図られるものと判断し、選定しませんでした。	—	—	—
	文化財		×	関係法令等に基づき適切な措置を講じるため、適切な対応が図られるものと判断し、選定しませんでした。	—	—	—
	（地下埋設物 破壊）安全		×	関係法令等に基づき適切な措置を講じるため、適切な対応が図られるものと判断し、選定しませんでした。	—	—	—

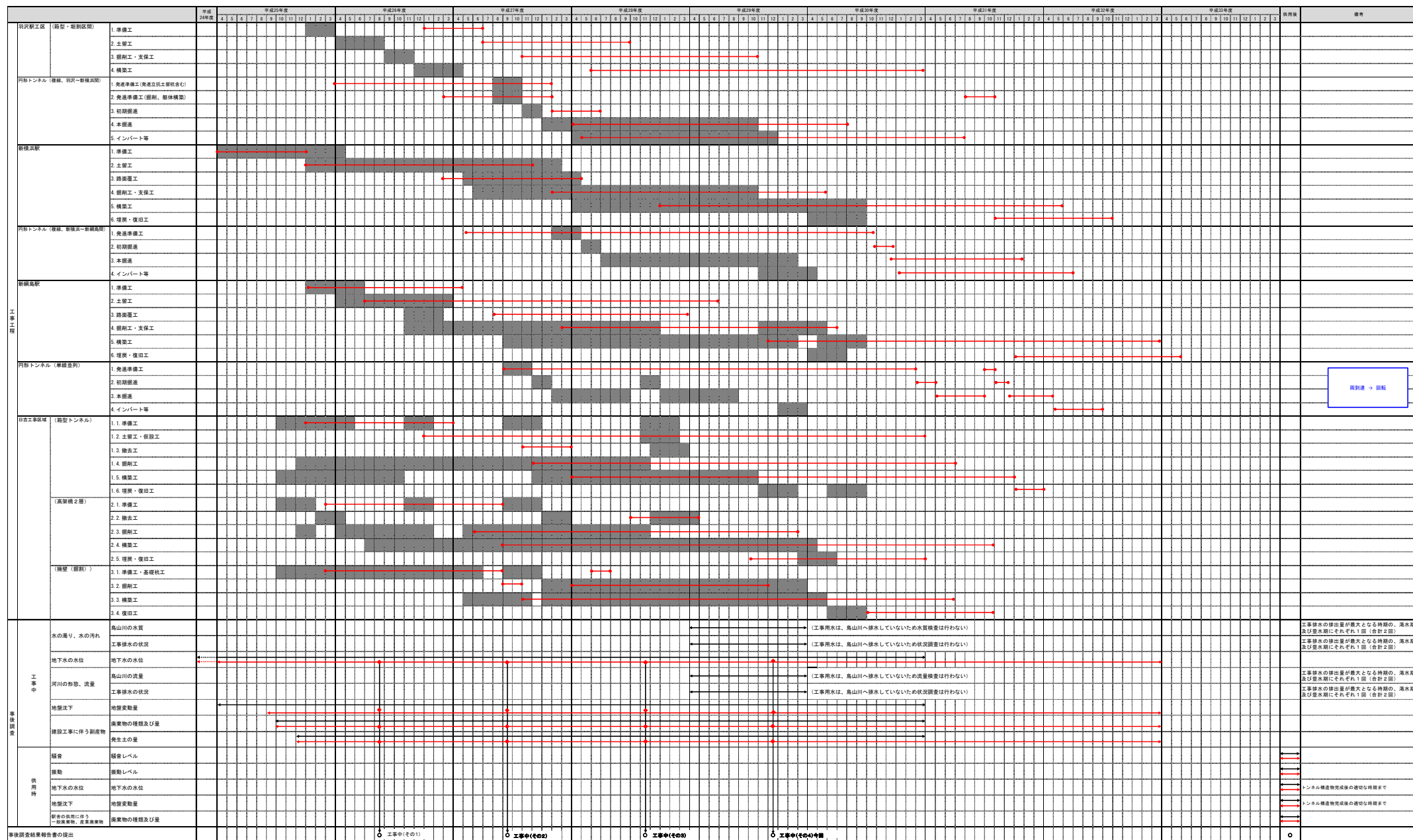
表 2.1-2 事後調査の項目及び手法（供用後）

環境要素の区分		環境要因の区分	選定	事後調査を行うこととした理由又は 行わないこととした理由	調査内容			
					項目	手法	事後調査時期	
大気環境	騒音	騒音	列車の走行 (地下を走行する場合を除く。)	○	列車の走行に伴う騒音の予測については、確立された理論式を用いていますが、類似の既設線と本計画路線との諸条件の違いにより不確実性が生じると考えられることから選定しました。	・鉄道騒音 ・環境保全措置 実施状況	予測地点において、「在来鉄道の新設又は大規模改良に際しての騒音対策の指針について」（平成7年12月20日環大一第174号）に定める方法により、騒音の状況を調査します。	予測対象時期と同時期 (1回)
	振動	振動	列車の走行	○	列車の走行に伴う振動の予測については、類似の既設線の測定結果を基に予測式を導出していますが、類似の既設線と本計画路線との諸条件の違いにより不確実性が生じると考えられることから選定しました。	・鉄道振動 ・環境保全措置 実施状況	予測地点において、「環境保全上緊急を要する新幹線鉄道振動対策について（勧告）」(昭和51年3月12日環大特第32号)により、振動の状況を調査します。	予測対象時期と同時期 (1回)
水環境	地下水の水質及び水位	地下水の水位	鉄道施設（地下式）の存在	○	地下水の水位については、地質や地下水位の状況並びに予測条件とした構造物の透水性の設定に不確実性が生じることから、選定しました。	・地下水の水位 ・環境保全措置 実施状況	地下水位観測井を設置し、水位計測器により地下水位を計測します。	予測対象時期と同時期 (1回)
土壌に係る環境 その他の環境	地盤	地盤沈下	鉄道施設（地下式）の存在	○	地盤沈下については、地質や地下水位の状況によって予測の不確実性が生じることから、選定しました。	・地盤変動量 ・環境保全措置 実施状況	観測鉋を設置し、水準測量により地盤の変位を計測します。	予測対象時期と同時期 (1回)
景観		主要な眺望点及び景観資源並びに主要な眺望景観	鉄道施設（地表式又は掘割式）の存在	×	景観については、事業実施による景観の変化を把握できるフォトモニタージュの作成により予測を行っており、この手法は従来から多くの実績のある予測手法で不確実性は小さいと考えられること、また、周辺に及ぼす影響が小さいことから選定しませんでした。	—	—	—
廃棄物等	駅舎の供用に伴う一般廃棄物	施設の供用（駅舎の供用）		○	駅舎の供用に伴う一般廃棄物については、事業計画等の状況によって予測の不確実性が生じることから選定しました。	・廃棄物の種類及び量 ・環境保全措置 実施状況	関係資料の整理により、廃棄物の種類及び量を確認します。	予測対象時期と同時期 (1回)
	駅舎の供用に伴う産業廃棄物	施設の供用（駅舎の供用）		○	駅舎の供用に伴う産業廃棄物については、事業計画等の状況によって予測の不確実性が生じることから選定しました。	・廃棄物の種類及び量 ・環境保全措置 実施状況	関係資料の整理により、廃棄物の種類及び量を確認します。	予測対象時期と同時期 (1回)

2.2 事後調査の実施期間、実施時期

事後調査の実施期間、実施時期及び工事の進捗状況は、表 2.2-1 に示すとおりです。

表 2.2-1 事後調査の実施期間、実施時期及び工事の進捗状況



掘削機 → 掘削

2.3 事後調査の結果等の概要

今回報告する事後調査は、相鉄・東急直通線事業の工事中における「地盤沈下」、「地下水の水位」及び「建設工事に伴う副産物」の調査です。

事後調査の結果等の概要は、表 2.3-1(1)～(3)に示すとおりです。

表 2.3-1(1-1) 事後調査の結果等の概要

項目	事後調査項目	予測結果の概要	事後調査の結果等の概要																																										
地盤沈下	<ul style="list-style-type: none"> ・地盤変動量 ・環境保全措置実施状況 	<p>【切土工等、トンネル工事又は既存の工作物の除去】</p> <ul style="list-style-type: none"> ・箱型トンネル区間 <p>本事業の実施による地下水位の低下に伴い圧密対象層内の圧密圧力が変化することになりますが、水位低下後の圧密圧力は全ての地点において圧密降伏応力を下回ります。</p> <p>よって、当該区域の地盤は過圧密状態（過去において、現在生じている圧力を超える力を受けたことがある状態）にあり、一般に地盤沈下が生じにくい状態となっていますが、水位低下後においても過去に生じた最大圧力（圧密降伏応力）を超えるような圧力は生じず、過圧密状態は保たれると考えます。</p> <p>なお、理論計算式により算出された地盤沈下量は、No.1（新横浜駅付近）で 1.8 cm、No.2（新綱島駅付近）で 3.6 cm、No.3（日吉工事区域付近）で 1.5 cm となります。ただし、予測条件とした地下水の水位低下量は、限られた範囲における地下水を断面モデルで表した予測であり、帯水層の奥行きによる周辺地域からの地下水の供給や構造物に対する回り込みなどを考慮すると、当該地域の地下水位の変動量はさらに小さくなるものと考えられるため、地盤沈下量も小さくなるものと考えます。</p>	<p>【工事の実施による地盤の変動の程度】</p> <p>平成 28 年 4 月～平成 29 年 3 月までの期間に観測した地盤の変動について、初期値からの変動量は下表のとおりです。</p> <table border="1" data-bbox="1301 308 2094 730"> <thead> <tr> <th>地点</th> <th>区間</th> <th>初期値からの変動量 (平成 28 年度 1 年間)</th> <th>地盤変動量の 指標値 (評価書)</th> </tr> </thead> <tbody> <tr> <td>No.1</td> <td>掘削区間（羽沢駅北）</td> <td>-1 mm～ +2 mm</td> <td>—</td> </tr> <tr> <td>No.2</td> <td>円形トンネル（複線）区間（羽沢駅北）</td> <td>-2 mm～ +1 mm</td> <td>—</td> </tr> <tr> <td>No.3</td> <td>円形トンネル（複線）区間（新横浜駅南）</td> <td>-2 mm～ +0 mm</td> <td>—</td> </tr> <tr> <td>No.4-1</td> <td rowspan="2">箱型トンネル区間（新横浜駅）</td> <td>-2 mm～ +5 mm</td> <td rowspan="2">18mm</td> </tr> <tr> <td>No.4-2</td> <td>-25 mm～ -1 mm</td> </tr> <tr> <td>No.5</td> <td>円型トンネル（複線）区間（新横浜駅北）</td> <td>-2 mm～ +1 mm</td> <td>—</td> </tr> <tr> <td>No.6</td> <td>円形トンネル（複線）区間（新綱島駅南）</td> <td>-11 mm～ +1 mm</td> <td>—</td> </tr> <tr> <td>No.7</td> <td>箱型トンネル区間（新綱島駅）</td> <td>-4 mm～ +8 mm</td> <td>36mm</td> </tr> <tr> <td>No.8</td> <td>円形トンネル（単線並列）区間（新綱島駅北）</td> <td>-1 mm～ +4 mm</td> <td>—</td> </tr> <tr> <td>No.9</td> <td>箱型トンネル区間（日吉駅南）</td> <td>-1 mm～ +2 mm</td> <td>15mm</td> </tr> </tbody> </table> <p>注 1) 新横浜駅北の円形トンネル（複線）区間（No.5 地点）については、平成 28 年 4 月に計測点を設置しました。</p> <p>注 2) No.9-A 地点は、平成 26 年 2 月の観測時に設置した鉋が不明となったため、再設置し、地盤高さを平成 25 年 11 月と同一としました（鉋設置箇所前のマンション修繕工事の影響と思われる）。</p> <ul style="list-style-type: none"> ・箱型トンネル区間 <p>No.4-1 地点（新横浜箱型トンネル区間）は平成 26 年 1 月から土留工、平成 28 年 3 月より掘削工・支保工を行っていますが、No.4-1（新横浜箱型トンネル区間）の地盤変動量は、平成 28 年 7 月に行った羽沢トンネル到達防護工（薬液注入）による地盤隆起と思われ、平成 28 年 4 月～平成 29 年 3 月の 1 年間で最大+5mm でした。</p> <p>No.4-2 地点（新横浜箱型トンネル区間）の地盤変動量については、新横浜箱型トンネル区間の掘削を平成 28 年 2 月より行っております。No.4-2A 及び No.4-2B の沈下がみられますが、No.4-2 測点部では平成 28 年 10 月頃よりビル工事があり、工事現場へ侵入する車両等が計測鉋に乗ったことが原因と推測します。また、No.4-2B 測点部では平成 27 年 11 月頃、5m ほど離れた場所でガス管の工事が行われており、共に他工事の工事用車両等の影響が原因と推測します。以降他工事による影響を受けにくい測点を新たに設け、計測を行ってまいります。</p> <p>No.7 地点（新綱島駅箱型トンネル区間）においては、平成 26 年 7 月より土留工事、平成 28 年 3 月より掘削工・支保工を行っていますが、平成 28 年 5 月より施工した地盤改良（薬液注入）が起因と考えられる隆起が平成 28 年度 1 年間で最大+8mm でありましたが、現在は安定しております。また、「2.4.2 地下水の水位（地下水位の変化（No.6 地点）」に示すとおり、工事の実施時期に地下水位の低下傾向は見られません。</p> <p>No.9 地点（日吉駅南箱型トンネル区間）においては、平成 27 年 1 月より土留工事、平成 27 年 12 月より掘削工を行っています。平成 28 年 4 月～平成 29 年 3 月の間で地盤変動量は最大+2mm でした。</p>	地点	区間	初期値からの変動量 (平成 28 年度 1 年間)	地盤変動量の 指標値 (評価書)	No.1	掘削区間（羽沢駅北）	-1 mm～ +2 mm	—	No.2	円形トンネル（複線）区間（羽沢駅北）	-2 mm～ +1 mm	—	No.3	円形トンネル（複線）区間（新横浜駅南）	-2 mm～ +0 mm	—	No.4-1	箱型トンネル区間（新横浜駅）	-2 mm～ +5 mm	18mm	No.4-2	-25 mm～ -1 mm	No.5	円型トンネル（複線）区間（新横浜駅北）	-2 mm～ +1 mm	—	No.6	円形トンネル（複線）区間（新綱島駅南）	-11 mm～ +1 mm	—	No.7	箱型トンネル区間（新綱島駅）	-4 mm～ +8 mm	36mm	No.8	円形トンネル（単線並列）区間（新綱島駅北）	-1 mm～ +4 mm	—	No.9	箱型トンネル区間（日吉駅南）	-1 mm～ +2 mm	15mm
地点	区間	初期値からの変動量 (平成 28 年度 1 年間)	地盤変動量の 指標値 (評価書)																																										
No.1	掘削区間（羽沢駅北）	-1 mm～ +2 mm	—																																										
No.2	円形トンネル（複線）区間（羽沢駅北）	-2 mm～ +1 mm	—																																										
No.3	円形トンネル（複線）区間（新横浜駅南）	-2 mm～ +0 mm	—																																										
No.4-1	箱型トンネル区間（新横浜駅）	-2 mm～ +5 mm	18mm																																										
No.4-2		-25 mm～ -1 mm																																											
No.5	円型トンネル（複線）区間（新横浜駅北）	-2 mm～ +1 mm	—																																										
No.6	円形トンネル（複線）区間（新綱島駅南）	-11 mm～ +1 mm	—																																										
No.7	箱型トンネル区間（新綱島駅）	-4 mm～ +8 mm	36mm																																										
No.8	円形トンネル（単線並列）区間（新綱島駅北）	-1 mm～ +4 mm	—																																										
No.9	箱型トンネル区間（日吉駅南）	-1 mm～ +2 mm	15mm																																										

表 2.3-1(1-2) 事後調査の結果等の概要

項目	事後調査項目	予測結果の概要	事後調査の結果等の概要																																												
		<p>・円形トンネル区間 円形トンネル区間については、トンネル掘削に地下水の排水を伴わない密閉型シールド工法を採用し、さらに切羽の安定の確認及び掘削力の調整等、入念な施工管理を行うことから、地域全体における主要な地下水について、水位の変動はほとんど生じないと予測します。したがって、地下水位の低下による地盤沈下は生じないと考えます。また、掘削時における地表面への影響についても、切羽の安定の確認、掘削力や掘削速度の調整など、地表面の状況を確認しながらシールドマシンを適切に管理・調整し、掘進するため、周辺住居等に影響を与えるような地表面の変動を防止できると考えます。</p> <p>なお、事業の実施にあたっては、地盤沈下の要因となる地下水の水位に対する影響をできる限り回避又は低減することを目的として、改変規模の大きい新横浜駅、新綱島駅部では、高い止水性が確保できる「鋼製連壁」を採用し、掘削工事時には土留壁の継ぎ手部等の点検、漏水箇所への止水処理を行うなど、地域の状況に応じた適切な構造・工法を検討し、地下水の水位及び地盤に最大限配慮した工事計画を採用していくこととします。</p> <p>さらに、工事着手前から計画路線の全線に渡り地下水位や地盤の変位を計測・監視し、工事の影響を常に把握しながら適切な施工管理を行うとともに、状況に応じて適切且つ速やかな対応を行うための作業体制を整え、必要に応じて地盤改良などの対策工を行います。また、地下水や地盤の変位の計測・監視による計測値から、影響が想定以上になることが予想された場合に、水みちの確保などの更なる追加対策を講じることができるよう、柔軟な対応を可能とする工事計画を検討します。</p> <p>これらのことから、地下水位の低下による地盤への影響は小さいと考えられ、地盤沈下により周辺住民等に著しい影響を与えることはない予測します。</p>	<p>事後調査測定結果と管理基準値 地盤変動の予測地点と事後調査としての調査地点及び管理基準値は指標値から次のとおりです。</p> <table border="1" data-bbox="1299 311 2089 625"> <thead> <tr> <th colspan="2">予測</th> <th colspan="2">事後調査</th> <th colspan="2">基準値(mm)</th> <th rowspan="2">判定</th> </tr> <tr> <th>予測地点</th> <th>指標値(mm)</th> <th>地点</th> <th>最大変動量(mm)</th> <th>第一次基準値(指標値の80%)</th> <th>第二次基準値(指標値の100%)</th> </tr> </thead> <tbody> <tr> <td rowspan="2">評価書 No. 1 (新横浜駅付近)</td> <td rowspan="2">18</td> <td>No. 4-1</td> <td>+5</td> <td>14.4</td> <td>18.0</td> <td>問題なし</td> </tr> <tr> <td>No. 4-2</td> <td>-25</td> <td>14.4</td> <td>18.0</td> <td>他工事による影響と推測</td> </tr> <tr> <td>評価書 No. 2 (新綱島駅付近)</td> <td>36</td> <td>No. 7</td> <td>+8</td> <td>28.8</td> <td>36.0</td> <td>問題なし</td> </tr> <tr> <td>評価書 No. 3 (日吉工事区域付近)</td> <td>15</td> <td>No. 9</td> <td>+2</td> <td>12.0</td> <td>15.0</td> <td>問題なし</td> </tr> </tbody> </table> <p>・円型トンネル区間（掘削区間を含む） 現時点で本掘進を開始していない円形トンネル区間（No. 3, No. 5, No. 6 及び No. 8）においては、本掘進を開始する段階から事後調査結果と評価書の予測結果との比較を行うこととし、現時点では比較を行っていません。</p> <p>No.1 地点（羽沢駅北掘削区間）においては、平成 27 年 7 月より土留工事を、平成 27 年 11 月より掘削工・支保工を、平成 28 年 6 月より構築工を行っていますが、目立った地盤変動は確認されていません。No.1（羽沢駅北掘削区間）の地盤変動量は、平成 28 年 4 月～平成 29 年 3 月の 1 年間で最大+2 mm でした。</p> <p>No.2 地点（羽沢駅北円形トンネル区間）においては、平成 28 年 2 月より初期掘進、平成 28 年 4 月より本掘進を行っていますが、目立った地盤変動は確認されていません。No.2（羽沢駅北円形トンネル区間）の地盤変動量は、平成 28 年 4 月～平成 29 年 3 月の 1 年間で最大-2 mm でした。</p> <p>No. 3 地点（新横浜駅南円型トンネル区間）においては、工事は行っておらず、地盤変動量は、平成 28 年 4 月～平成 29 年 3 月の 1 年間で最大-2 mm でした。</p> <p>No. 5 地点（新横浜北円型トンネル区間）の地盤変動量は、平成 28 年 4 月～平成 29 年 3 月の 1 年間で最大-2 mm でした。しかし、この地点において本事業による工事は行っておらず、工事による影響はないと考えられます。</p> <p>No. 6 地点（新綱島駅南円型トンネル（複線）区間）の地盤変動量は、平成 28 年 4 月～平成 29 年 3 月の 1 年間で最大-11 mm でした。しかし、この地点において本事業による工事は行っておらず、工事による影響はないと考えられます。</p> <p>No. 8 地点（新綱島駅北円型トンネル（単線並列）区間）の地盤変動量は、平成 28 年 4 月～平成 29 年 3 月の 1 年間で最大+4 mm でした。しかし、この地点において本事業による工事は行っておらず、工事による影響はないと考えられます。</p> <p>なお、すべての区間で地下水の水位低下に伴うものと考えられる地盤沈下は確認されておらず、地盤沈下に関する苦情は寄せられていません。</p>						予測		事後調査		基準値(mm)		判定	予測地点	指標値(mm)	地点	最大変動量(mm)	第一次基準値(指標値の80%)	第二次基準値(指標値の100%)	評価書 No. 1 (新横浜駅付近)	18	No. 4-1	+5	14.4	18.0	問題なし	No. 4-2	-25	14.4	18.0	他工事による影響と推測	評価書 No. 2 (新綱島駅付近)	36	No. 7	+8	28.8	36.0	問題なし	評価書 No. 3 (日吉工事区域付近)	15	No. 9	+2	12.0	15.0	問題なし
予測		事後調査		基準値(mm)		判定																																									
予測地点	指標値(mm)	地点	最大変動量(mm)	第一次基準値(指標値の80%)	第二次基準値(指標値の100%)																																										
評価書 No. 1 (新横浜駅付近)	18	No. 4-1	+5	14.4	18.0	問題なし																																									
		No. 4-2	-25	14.4	18.0	他工事による影響と推測																																									
評価書 No. 2 (新綱島駅付近)	36	No. 7	+8	28.8	36.0	問題なし																																									
評価書 No. 3 (日吉工事区域付近)	15	No. 9	+2	12.0	15.0	問題なし																																									

表 2.3-1(2) 事後調査の結果等の概要

項目	事後調査項目	予測結果の概要	事後調査の結果等の概要																																																												
<p>地下水の水位</p>	<p>・地下水の水位 ・環境保全措置実施状況</p>	<p>【切土工等、トンネル工事又は既存の工作物の除去】</p> <p>・箱型トンネル区間 構造物近傍での水位（水頭）変動量は、No.1 地点（新横浜駅付近）で-1.25m～+0.27m、No.2 地点（新綱島駅付近）で-1.06m～-0.76m、No.3 地点（日吉工事区域付近）で-0.74m～+0.46m になると予測します。</p> <p>この内、No.1 地点及びNo.3 地点については、土留壁による地下水流動の阻害によりダム効果が生じ、上流側の地下水の水位（水頭）が上昇することとなります。ただし、この水頭の変化は難透水層に挟まれた帯水層における変化であり、その変動量は地表には及ばないため、地表が湿潤化することはないと考えます。</p> <p>なお、これらの値は限られた範囲における地下水を断面モデルで表した予測であり、帯水層の奥行きによる周辺地域からの地下水の供給や構造物に対する回り込みなどを考慮すると、当該地域の地下水の水位（水頭）の変動量は、予測値より小さくなるものと考えます。</p> <table border="1" data-bbox="548 542 1312 746"> <thead> <tr> <th rowspan="2">予測地点</th> <th rowspan="2">構造</th> <th colspan="2">水位（水頭）変動量（m）</th> <th rowspan="2">備考</th> </tr> <tr> <th>上り線側</th> <th>下り線側</th> </tr> </thead> <tbody> <tr> <td rowspan="2">評価書No.1 （新横浜駅付近）</td> <td rowspan="2">箱型トンネル （駅部）</td> <td>-1.11</td> <td>+0.26</td> <td rowspan="2">第一帯水層 第二帯水層</td> </tr> <tr> <td>-1.25</td> <td>+0.27</td> </tr> <tr> <td>評価書No.2 （新綱島駅付近）</td> <td>箱型トンネル （駅部）</td> <td>-1.06</td> <td>-0.76</td> <td></td> </tr> <tr> <td>評価書No.3 （日吉工事区域付近）</td> <td>箱型トンネル</td> <td>+0.46</td> <td>-0.74</td> <td></td> </tr> </tbody> </table> <p>注）水位（水頭）変動量は構造物近傍（構造物から離れ1.0m）での値</p>	予測地点	構造	水位（水頭）変動量（m）		備考	上り線側	下り線側	評価書No.1 （新横浜駅付近）	箱型トンネル （駅部）	-1.11	+0.26	第一帯水層 第二帯水層	-1.25	+0.27	評価書No.2 （新綱島駅付近）	箱型トンネル （駅部）	-1.06	-0.76		評価書No.3 （日吉工事区域付近）	箱型トンネル	+0.46	-0.74		<p>【工事の実施による地下水位の変化の程度】 平成 28 年 4 月～平成 29 年 3 月までの期間に観測した地下水位について、今年度の変動量は下表のとおりです。</p> <table border="1" data-bbox="1335 319 2089 678"> <thead> <tr> <th>地点</th> <th>区間</th> <th>初期値からの変動量 （平成 28 年度 1 年間）</th> <th>地下水位の指標値 （評価書）</th> </tr> </thead> <tbody> <tr> <td>No.1</td> <td>円形トンネル（複線）区間（羽沢駅北）</td> <td>-2.53m～-1.13m</td> <td>—</td> </tr> <tr> <td>No.2</td> <td>円形トンネル（複線）区間（新横浜駅南）</td> <td>-2.51m～-1.43m</td> <td>—</td> </tr> <tr> <td>No.3</td> <td>箱型トンネル区間（新横浜駅）</td> <td>-5.82m～-0.27m</td> <td>-1.25m</td> </tr> <tr> <td>No.4</td> <td>円形トンネル（複線）区間（新横浜駅北）</td> <td>-0.03m～+0.14m</td> <td>—</td> </tr> <tr> <td>No.5</td> <td>円形トンネル（複線）区間（新綱島駅南）</td> <td>+0.34m～+0.53m</td> <td>—</td> </tr> <tr> <td>No.6</td> <td>箱型トンネル区間（新綱島駅）</td> <td>-0.29m～+0.35m</td> <td>-1.06m</td> </tr> <tr> <td>No.7</td> <td>円形トンネル（単線並列）区間（新綱島駅北）</td> <td>-0.01m～+0.11m</td> <td>—</td> </tr> <tr> <td>No.8</td> <td>箱型トンネル区間（日吉駅南）</td> <td>-0.55m～-0.12m</td> <td>-0.74m</td> </tr> </tbody> </table> <p>・箱型トンネル区間 No.3 地点（新横浜箱型トンネル区間）については、平成 26 年 1 月頃より新横浜駅箱型トンネル区間の土留工・支保工の工事を行っています。平成 28 年 4 月頃から地下水位低下が始まり最大-5.82m でした。土留壁の一部からの漏水等が原因であることが判明したため、止水注入及びりチャージウェルを実施した結果、水位は回復傾向にあります。</p> <p>No.6 地点（新綱島駅箱型トンネル区間）においては、平成 26 年 7 月より土留工事、平成 28 年 3 月より掘削工・支保工を行っています。工事の実施時期に地下水位が低い傾向は見られません。</p> <p>No.8 地点（日吉駅南箱型トンネル区間）においては、平成 27 年 1 月より土留工事、平成 27 年 12 月より掘削工を行っています。工事着手前の平成 26 年 9 月～12 月に第一次管理基準値及び第二次管理基準値を一時的に上回っていますが、同時期に地下水位低下の要因となる工事を行っていないため、工事による影響ではないと考えられます。平成 28 年 4 月～平成 29 年 3 月の 1 年間では最大-0.55m でした。</p>	地点	区間	初期値からの変動量 （平成 28 年度 1 年間）	地下水位の指標値 （評価書）	No.1	円形トンネル（複線）区間（羽沢駅北）	-2.53m～-1.13m	—	No.2	円形トンネル（複線）区間（新横浜駅南）	-2.51m～-1.43m	—	No.3	箱型トンネル区間（新横浜駅）	-5.82m～-0.27m	-1.25m	No.4	円形トンネル（複線）区間（新横浜駅北）	-0.03m～+0.14m	—	No.5	円形トンネル（複線）区間（新綱島駅南）	+0.34m～+0.53m	—	No.6	箱型トンネル区間（新綱島駅）	-0.29m～+0.35m	-1.06m	No.7	円形トンネル（単線並列）区間（新綱島駅北）	-0.01m～+0.11m	—	No.8	箱型トンネル区間（日吉駅南）	-0.55m～-0.12m	-0.74m
予測地点	構造	水位（水頭）変動量（m）			備考																																																										
		上り線側	下り線側																																																												
評価書No.1 （新横浜駅付近）	箱型トンネル （駅部）	-1.11	+0.26	第一帯水層 第二帯水層																																																											
		-1.25	+0.27																																																												
評価書No.2 （新綱島駅付近）	箱型トンネル （駅部）	-1.06	-0.76																																																												
評価書No.3 （日吉工事区域付近）	箱型トンネル	+0.46	-0.74																																																												
地点	区間	初期値からの変動量 （平成 28 年度 1 年間）	地下水位の指標値 （評価書）																																																												
No.1	円形トンネル（複線）区間（羽沢駅北）	-2.53m～-1.13m	—																																																												
No.2	円形トンネル（複線）区間（新横浜駅南）	-2.51m～-1.43m	—																																																												
No.3	箱型トンネル区間（新横浜駅）	-5.82m～-0.27m	-1.25m																																																												
No.4	円形トンネル（複線）区間（新横浜駅北）	-0.03m～+0.14m	—																																																												
No.5	円形トンネル（複線）区間（新綱島駅南）	+0.34m～+0.53m	—																																																												
No.6	箱型トンネル区間（新綱島駅）	-0.29m～+0.35m	-1.06m																																																												
No.7	円形トンネル（単線並列）区間（新綱島駅北）	-0.01m～+0.11m	—																																																												
No.8	箱型トンネル区間（日吉駅南）	-0.55m～-0.12m	-0.74m																																																												

表 2.3-1(2) 事後調査の結果等の概要

項目	事後調査項目	予測結果の概要	事後調査の結果等の概要																																			
		<p>・円形トンネル区間</p> <p>円形トンネル区間については、トンネル掘削に地下水の排水を伴わない密閉型シールド工法を採用し、さらに切羽の安定の確認及び掘削力の調整等、入念な施工管理を行うことから、地域全体における主要な地下水について、水位の変動はほとんど生じないと予測します。</p>	<p>事後調査測定結果と管理基準値 地下水変動の予測地点と実測地点及び管理基準値との関係は次のとおりです。 なお、事後調査地点の円型トンネル部分は予測を行っていないため、下表には含みません。</p> <table border="1" data-bbox="1328 312 2098 592"> <thead> <tr> <th rowspan="2">予測地点</th> <th rowspan="2">事後調査地点</th> <th rowspan="2">最大変動量 (m)</th> <th colspan="2">基準値 (m)</th> <th rowspan="2">判定</th> </tr> <tr> <th>第一次基準値 (指標値の 80%)</th> <th>第二次基準値 (指標値の 100%)</th> </tr> </thead> <tbody> <tr> <td rowspan="2">評価書 No. 1 (新横浜駅付近)</td> <td>No. 2</td> <td>-2.51</td> <td>-1.00</td> <td>-1.25</td> <td>問題なし</td> </tr> <tr> <td>No. 3</td> <td>-5.82</td> <td>-1.00</td> <td>-1.25</td> <td>保全対策を実施</td> </tr> <tr> <td>評価書 No. 2 (新綱島駅付近)</td> <td>No. 6</td> <td>-0.29</td> <td>-0.85</td> <td>-1.06</td> <td>問題なし</td> </tr> <tr> <td>評価書 No. 3 (日吉工事区域付近)</td> <td>No. 8</td> <td>-0.55</td> <td>-0.59</td> <td>-0.74</td> <td>問題なし</td> </tr> </tbody> </table> <p>・円型トンネル区間 (掘削区間を含む)</p> <p>現時点で本掘進を開始していない円形トンネル区間 (No. 4, No. 5 及び No. 7) においては、土留及び本掘進を開始する段階から事後調査の結果と評価書の予測結果との比較を行うこととし、現時点では比較を行っていません。</p> <p>No. 1 地点 (羽沢駅北円形トンネル区間) においては、平成 27 年 5 月より開始した円形トンネルの発進立坑工事の実施時期に一時的に地下水位の低下が見られましたが、徐々に地下水位に回復傾向が見られており、今後もモニタリングを継続し、状況を確認します。</p> <p>No. 2 地点 (新横浜南円形トンネル区間) 付近においては、新横浜駅箱型トンネル区間工事を平成 26 年 7 月より土留工事、平成 28 年 3 月より掘削工・支保工を行っていますが、開削工事前と目立った地下水位の低下は確認されていません。</p> <p>No. 4 地点 (新横浜南円形トンネル区間) においては、地下水位の変動は確認されていません。新横浜南円形トンネル区間 (No. 4) の地下水位の変動量は、平成 28 年 4 月～平成 29 年 3 月の 1 年間で最大+0.14m でした。</p> <p>No. 5 地点 (新綱島駅南円型トンネル区間) においては、平成 28 年 4 月～平成 29 年 3 月の 1 年間で最大+0.53m でした。しかし、この地点において本事業による工事は行っておらず、工事による影響はないと考えられます。</p> <p>No. 7 地点 (新綱島駅北円型トンネル区間) においては、平成 28 年 4 月～平成 29 年 3 月の 1 年間で最大-0.01m でした。この地点において本事業による工事は行っておりません。</p>					予測地点	事後調査地点	最大変動量 (m)	基準値 (m)		判定	第一次基準値 (指標値の 80%)	第二次基準値 (指標値の 100%)	評価書 No. 1 (新横浜駅付近)	No. 2	-2.51	-1.00	-1.25	問題なし	No. 3	-5.82	-1.00	-1.25	保全対策を実施	評価書 No. 2 (新綱島駅付近)	No. 6	-0.29	-0.85	-1.06	問題なし	評価書 No. 3 (日吉工事区域付近)	No. 8	-0.55	-0.59	-0.74	問題なし
予測地点	事後調査地点	最大変動量 (m)	基準値 (m)		判定																																	
			第一次基準値 (指標値の 80%)	第二次基準値 (指標値の 100%)																																		
評価書 No. 1 (新横浜駅付近)	No. 2	-2.51	-1.00	-1.25	問題なし																																	
	No. 3	-5.82	-1.00	-1.25	保全対策を実施																																	
評価書 No. 2 (新綱島駅付近)	No. 6	-0.29	-0.85	-1.06	問題なし																																	
評価書 No. 3 (日吉工事区域付近)	No. 8	-0.55	-0.59	-0.74	問題なし																																	

表 2.3-1(3) 事後調査の結果等の概要

項目	事後調査項目	予測結果の概要	事後調査の結果等の概要																																																																															
建設工事に伴う副産物	<ul style="list-style-type: none"> ・廃棄物の種類及び量、発生土の量 ・環境保全措置実施状況 	<p>【切土工等、トンネル工事又は既存の工作物の除去】 主な建設廃棄物として、円形トンネル部の掘削工事に伴い建設汚泥が、既設構造物や舗装の撤去に伴いコンクリート塊及びアスファルト・コンクリート塊がそれぞれ発生します。また、少量ですが、建設工事に伴い建設発生木材等が発生します。 建設発生土については、主に駅部等の箱型トンネル部や、擁壁（掘削）部の掘削工事に伴い発生します。</p> <table border="1" data-bbox="577 395 1272 555"> <thead> <tr> <th colspan="2">主な副産物の種類</th> <th>発生量</th> </tr> </thead> <tbody> <tr> <td rowspan="3">建設副産物</td> <td>建設汚泥</td> <td>約 690,000 m³</td> </tr> <tr> <td>コンクリート塊</td> <td>約 10,000 m³</td> </tr> <tr> <td>アスファルト・コンクリート塊</td> <td>約 2,000 m³</td> </tr> <tr> <td>建設発生土</td> <td></td> <td>約 510,000 m³</td> </tr> </tbody> </table>	主な副産物の種類		発生量	建設副産物	建設汚泥	約 690,000 m ³	コンクリート塊	約 10,000 m ³	アスファルト・コンクリート塊	約 2,000 m ³	建設発生土		約 510,000 m ³	<p>・建設廃棄物の種類及び発生量 工事開始から平成 29 年 3 月末までの期間において発生した建設廃棄物（建設汚泥）の種類及び発生量は、下表のとおりです。</p> <table border="1" data-bbox="1328 320 2089 568"> <thead> <tr> <th>種類</th> <th>発生量</th> <th>発生要因</th> </tr> </thead> <tbody> <tr> <td>建設汚泥</td> <td>約 206,062 m³</td> <td>土留杭工、鋼製地中連続壁工、中間杭工、基礎杭工、地盤改良工、推進工</td> </tr> <tr> <td>コンクリート塊</td> <td>約 9,572 m³</td> <td>既設構造物撤去、埋設物撤去、道路施設物撤去、擁壁撤去</td> </tr> <tr> <td>アスファルト・コンクリート塊</td> <td>約 9,215 m³</td> <td>既設構造物撤去、道路舗装工、路面覆工</td> </tr> <tr> <td>鉄筋・鉄骨</td> <td>約 1,727 t</td> <td>既設構造物撤去、矢板撤去</td> </tr> <tr> <td>木材</td> <td>約 2,185 m³</td> <td>作業ヤード整備工、型枠工</td> </tr> </tbody> </table> <p>・建設発生土の発生量 工事開始から平成 29 年 3 月末までの期間において発生した発生土は下表のとおりです。</p> <table border="1" data-bbox="1328 667 2089 738"> <thead> <tr> <th>種類</th> <th>発生量</th> <th>発生要因</th> </tr> </thead> <tbody> <tr> <td>建設発生土</td> <td>約 283,867 m³</td> <td>路面覆工、掘削工</td> </tr> </tbody> </table> <p>(参考 リサイクルの状況) 工事開始から平成 29 年 3 月末までの期間における建設廃棄物及び建設発生土のリサイクルの状況は、下表のとおりです。</p> <table border="1" data-bbox="1328 882 2089 1310"> <thead> <tr> <th colspan="2">区分</th> <th>発生量</th> <th>再資源化量</th> <th>再資源化率</th> <th>リサイクル用途・処分方法</th> </tr> </thead> <tbody> <tr> <td rowspan="5">建設廃棄物</td> <td>建設汚泥</td> <td>206,062 m³</td> <td>109,299 m³</td> <td>53%</td> <td>運搬先にて混練（焼成）処理し、リサイクルしました。</td> </tr> <tr> <td>コンクリート塊</td> <td>9,572 m³</td> <td>9,572 m³</td> <td>100%</td> <td>再資源化処理施設へ運搬し、リサイクルしました。</td> </tr> <tr> <td>アスファルト コンクリート塊</td> <td>9,215 m³</td> <td>9,215 m³</td> <td>100%</td> <td>再資源化処理施設へ運搬し、リサイクルしました。</td> </tr> <tr> <td>鉄筋・鉄骨</td> <td>1,727 t</td> <td>1,727 t</td> <td>100%</td> <td>再資源化処理施設へ運搬し、リサイクルしました。</td> </tr> <tr> <td>木材</td> <td>2,185 m³</td> <td>2,060 m³</td> <td>94%</td> <td>再資源化処理施設へ運搬し、リサイクルしました。</td> </tr> <tr> <td colspan="2">建設発生土</td> <td>283,867 m³</td> <td>283,867 m³</td> <td>100%</td> <td>東京都の公園造成事業（海の森）、横浜市埋立事業（南本牧）及び広域利用事業で再利用しました。</td> </tr> </tbody> </table> <p>注）建設汚泥については、脱水処理による減量処理も含まれます。</p>					種類	発生量	発生要因	建設汚泥	約 206,062 m ³	土留杭工、鋼製地中連続壁工、中間杭工、基礎杭工、地盤改良工、推進工	コンクリート塊	約 9,572 m ³	既設構造物撤去、埋設物撤去、道路施設物撤去、擁壁撤去	アスファルト・コンクリート塊	約 9,215 m ³	既設構造物撤去、道路舗装工、路面覆工	鉄筋・鉄骨	約 1,727 t	既設構造物撤去、矢板撤去	木材	約 2,185 m ³	作業ヤード整備工、型枠工	種類	発生量	発生要因	建設発生土	約 283,867 m ³	路面覆工、掘削工	区分		発生量	再資源化量	再資源化率	リサイクル用途・処分方法	建設廃棄物	建設汚泥	206,062 m ³	109,299 m ³	53%	運搬先にて混練（焼成）処理し、リサイクルしました。	コンクリート塊	9,572 m ³	9,572 m ³	100%	再資源化処理施設へ運搬し、リサイクルしました。	アスファルト コンクリート塊	9,215 m ³	9,215 m ³	100%	再資源化処理施設へ運搬し、リサイクルしました。	鉄筋・鉄骨	1,727 t	1,727 t	100%	再資源化処理施設へ運搬し、リサイクルしました。	木材	2,185 m ³	2,060 m ³	94%	再資源化処理施設へ運搬し、リサイクルしました。	建設発生土		283,867 m ³	283,867 m ³	100%	東京都の公園造成事業（海の森）、横浜市埋立事業（南本牧）及び広域利用事業で再利用しました。
		主な副産物の種類		発生量																																																																														
		建設副産物	建設汚泥	約 690,000 m ³																																																																														
			コンクリート塊	約 10,000 m ³																																																																														
			アスファルト・コンクリート塊	約 2,000 m ³																																																																														
建設発生土		約 510,000 m ³																																																																																
種類	発生量	発生要因																																																																																
建設汚泥	約 206,062 m ³	土留杭工、鋼製地中連続壁工、中間杭工、基礎杭工、地盤改良工、推進工																																																																																
コンクリート塊	約 9,572 m ³	既設構造物撤去、埋設物撤去、道路施設物撤去、擁壁撤去																																																																																
アスファルト・コンクリート塊	約 9,215 m ³	既設構造物撤去、道路舗装工、路面覆工																																																																																
鉄筋・鉄骨	約 1,727 t	既設構造物撤去、矢板撤去																																																																																
木材	約 2,185 m ³	作業ヤード整備工、型枠工																																																																																
種類	発生量	発生要因																																																																																
建設発生土	約 283,867 m ³	路面覆工、掘削工																																																																																
区分		発生量	再資源化量	再資源化率	リサイクル用途・処分方法																																																																													
建設廃棄物	建設汚泥	206,062 m ³	109,299 m ³	53%	運搬先にて混練（焼成）処理し、リサイクルしました。																																																																													
	コンクリート塊	9,572 m ³	9,572 m ³	100%	再資源化処理施設へ運搬し、リサイクルしました。																																																																													
	アスファルト コンクリート塊	9,215 m ³	9,215 m ³	100%	再資源化処理施設へ運搬し、リサイクルしました。																																																																													
	鉄筋・鉄骨	1,727 t	1,727 t	100%	再資源化処理施設へ運搬し、リサイクルしました。																																																																													
	木材	2,185 m ³	2,060 m ³	94%	再資源化処理施設へ運搬し、リサイクルしました。																																																																													
建設発生土		283,867 m ³	283,867 m ³	100%	東京都の公園造成事業（海の森）、横浜市埋立事業（南本牧）及び広域利用事業で再利用しました。																																																																													

2.4 事後調査の結果

2.4.1 地盤沈下

(1) 調査項目

地盤沈下の調査項目は、表 2.4.1-1 に示すとおりです。

表 2.4.1-1 調査項目（地盤沈下）

区分	調査項目
予測した事項	工事の実施による地盤の変動の程度
予測条件の状況	箱型トンネルの掘削、円形トンネルの掘進の状況
環境保全のための措置の実施状況	工事の実施による地盤沈下の要因となる地下水の水位に対する影響を回避・低減するための措置

(2) 調査地点

調査地点は、トンネル区間周辺とし、図.4.1.1-1 に示す地点としました。なお、計測点と構造物の位置関係は、表 2.4.1-2 に示すとおりです

表 2.4.1-2 計測点と構造物の位置関係

地点	区間	構造物からの離れ				
		A	B	C	D	E
No.1	掘削区間 (羽沢駅北)	23.0m (計画路線左)	5.0m (計画路線左)	-	-	-
No.2	円形トンネル（複線）区間 (羽沢駅北)	18.0m (計画路線左)	計画路線上 (トンネル直上)	22.0m (計画路線右)	-	-
No.3	円形トンネル（複線）区間 (新横浜駅南)	25.5m (計画路線左)	計画路線上 (トンネル直上)	23.5m (計画路線右)	-	-
No.4-1	箱型トンネル区間 (新横浜駅)	43.0m (計画路線左)	23.0m (計画路線左)	25.0m (計画路線右)	43.0m (計画路線右)	-
No.4-2		43.5m (計画路線左)	23.5m (計画路線左)	23.5m (計画路線右)	43.0m (計画路線右)	-
No.5	円形トンネル（複線）区間 (新横浜駅北)	24.5m (計画路線左)	計画路線上 (トンネル直上)	24.5m (計画路線右)		
No.6	円形トンネル（複線）区間 (新綱島駅南)	17.5m (計画路線左)	計画路線上 ^{注1)} (トンネル直上)	19.5m (計画路線右)	-	-
No.7	箱型トンネル区間 (新綱島駅)	40.0m (計画路線左)	21.5m (計画路線左)	23.0m (計画路線右)	43.0m (計画路線右)	-
No.8	円形トンネル（単線並列）区間 (新綱島駅北)	20.0m (計画路線左)	左側 トンネル直上	計画路線上	右側 トンネル直上	20.0m (計画路線右)
No.9	箱型トンネル区間 (日吉駅南)	43.5m ^{注2)} (計画路線左)	23.5m (計画路線左)	23.5m (計画路線右)	43.5m (計画路線右)	-

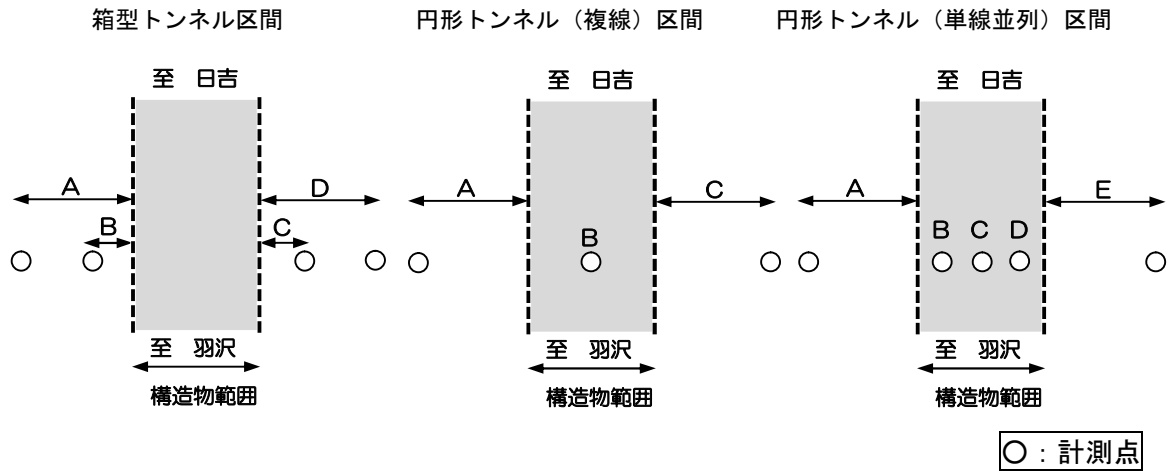
注 1) No.6-B 地点は、平成 27 年 5 月の観測時に設置した鉦が不明となったため、平成 27 年 8 月に再設置し、地盤変動量を平成 27 年 2 月と同一としました。

注 2) No.9-A 地点は、平成 26 年 2 月の観測時に設置した鉦が不明となったため、再設置し、地盤高さを平成 25 年 11 月と同一としました（鉦設置箇所前のマンション修繕工事の影響と思われます）。

表 2.4.1-3 地盤変動量の計測の基本的な考え方

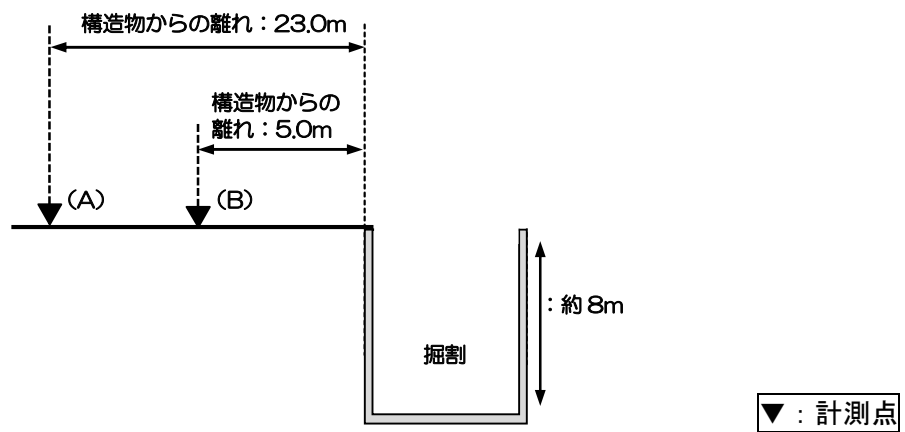
計測点の考え方	
<p>・箱型トンネル区間</p> <p>横断方向：構造物から左右 5m程度、20m程度（計4点）</p> <p>縦断方向：各区間で1箇所</p> <p>イメージ図（平面図）</p>	
<p>・円形トンネル区間</p> <p>横断方向：計画路線上、構造物から左右 20m程度（計3点）</p> <p>縦断方向：5箇所程度</p> <p>イメージ図（平面図）</p>	

【計測点配置図（平面図）】

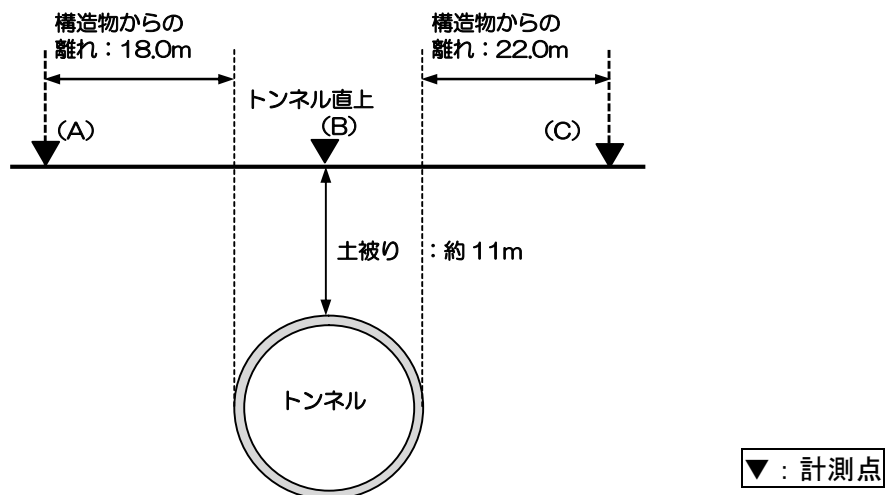


【標準横断面図】

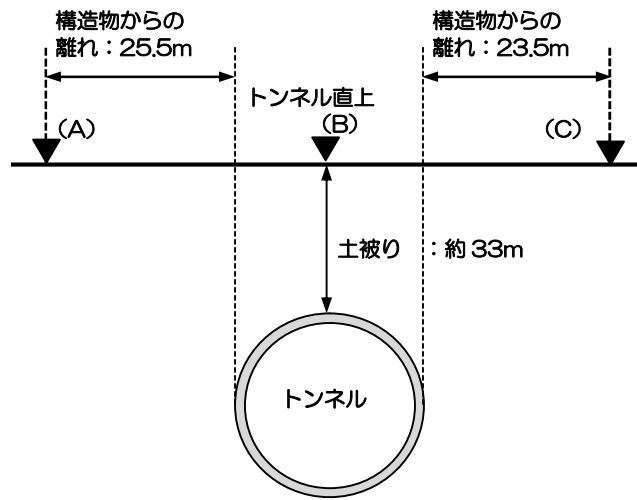
No.1 地点



No.2 地点

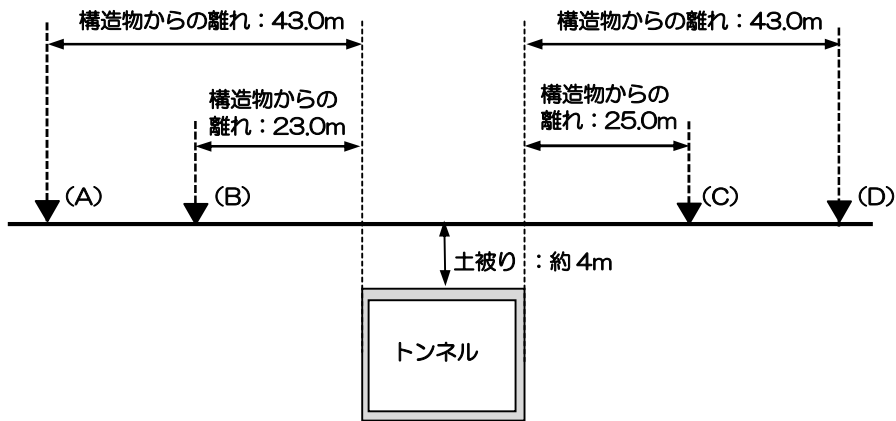


No.3 地点



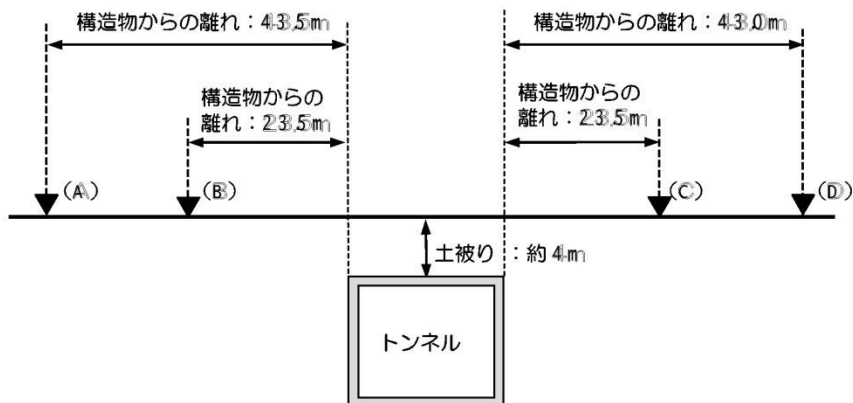
▼：計測点

No.4-1 地点



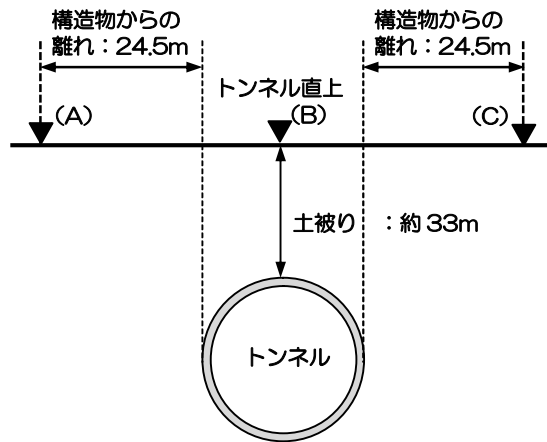
▼：計測点

No.4-2 地点



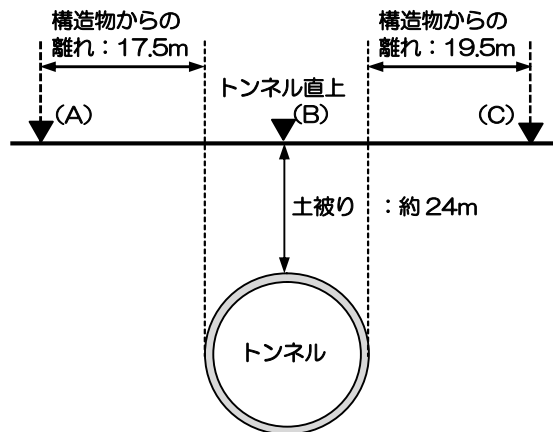
▼：計測点

No. 5 地点



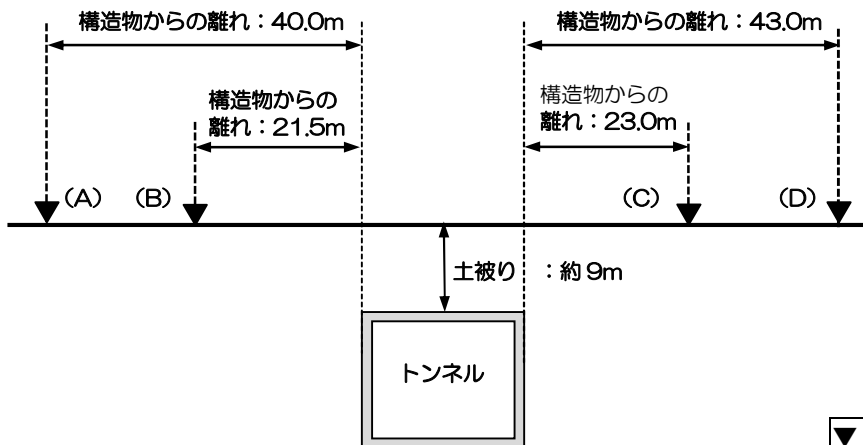
▼：計測点

No.6 地点



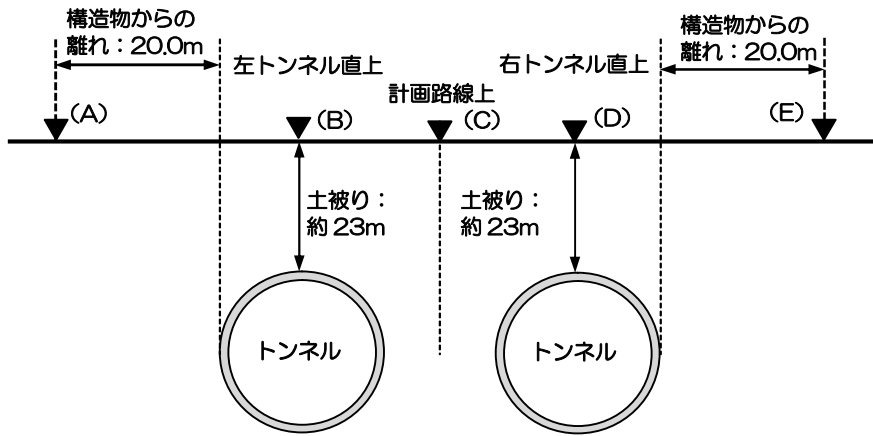
▼：計測点

No.7 地点



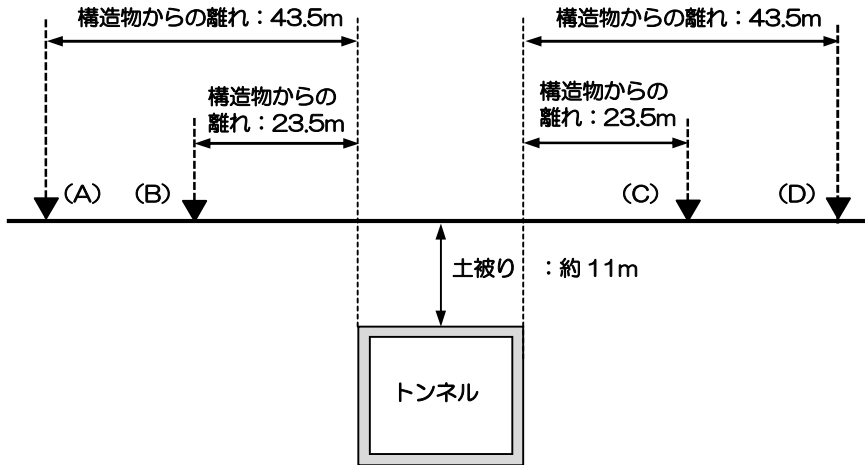
▼：計測点

No.8 地点

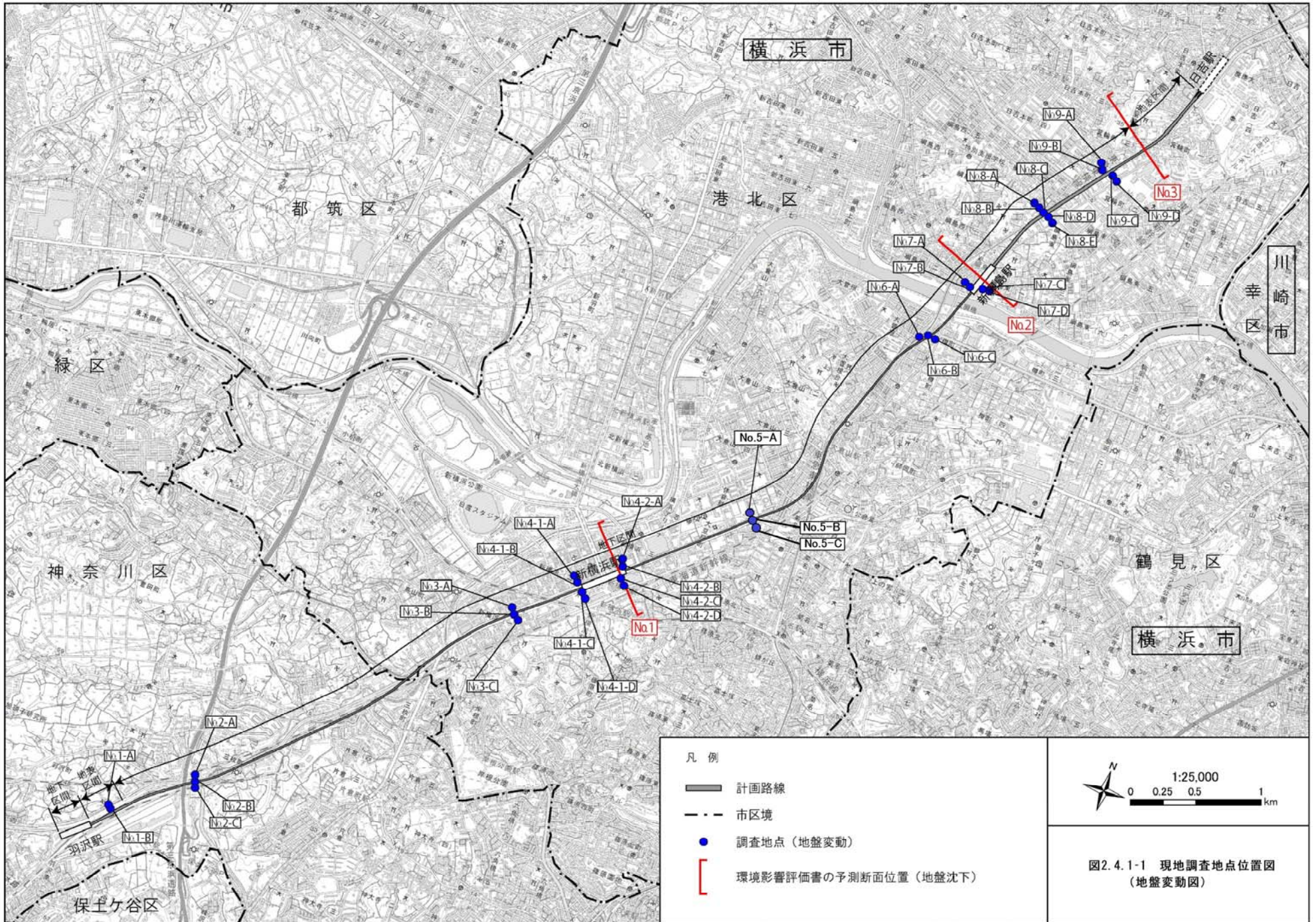


▼ : 計測点

No.9 地点



▼ : 計測点



(1) 調査時期

地盤変動量の計測は、各地点で計測点を設置（平成 25 年 9 月）して以降継続して行っていますが、今回報告する調査の調査期間は、表 2.4.1-4 に示すとおりです。

表 2.4.1-4 調査期間（地盤沈下）

地点	区間	調査期間
No.1	掘割区間 (羽沢駅北)	平成 28 年 4 月～平成 29 年 3 月
No.2	円形トンネル（複線）区間 (羽沢駅北)	平成 28 年 4 月～平成 29 年 3 月
No.3	円形トンネル（複線）区間 (新横浜駅南)	平成 28 年 4 月～平成 29 年 3 月
No.4-1	箱型トンネル区間 (新横浜駅)	平成 28 年 4 月～平成 29 年 3 月
No.4-2		平成 28 年 4 月～平成 29 年 3 月
No.5	円形トンネル（複線）区間 (新横浜駅北)	平成 28 年 4 月～平成 29 年 3 月 ^{注1)}
No.6	円形トンネル（複線）区間 (新綱島駅南)	平成 28 年 4 月～平成 29 年 3 月 (No.6-B は、平成 27 年 8 月に再設置 ^{注2)})
No.7	箱型トンネル区間 (新綱島駅)	平成 28 年 4 月～平成 29 年 3 月
No.8	円形トンネル（単線並列）区間 (新綱島駅北)	平成 28 年 4 月～平成 29 年 3 月
No.9	箱型トンネル区間 (日吉駅南)	平成 28 年 4 月～平成 29 年 3 月 (No.9-A は、平成 26 年 2 月に再設置 ^{注3)})

注 1) 新横浜駅北の円形トンネル（複線）区間（No.5 地点）については、平成 28 年 4 月に新規に設置しました。

注 2) No.6-B 地点は、平成 27 年 5 月の観測時に設置した鉞が不明となったため、平成 27 年 8 月に再設置し、地盤変動量を平成 27 年 2 月と同一としました。

注 3) No.9-A 地点は、平成 26 年 2 月の観測時に設置した鉞が不明となったため、再設置し、地盤高さを平成 25 年 11 月と同一としました（鉞設置箇所前のマンション修繕工事の影響と思われる）。

(2) 調査方法

調査方法は、表 2.4.1-5 に示すとおりです。

表 2.4.1-5 調査方法（地盤沈下）

区分	調査方法
予測した事項	観測鉞を設置し、水準測量により地盤の変位を計測
予測条件の状況	工事関係資料の整理、現地確認による。
環境保全のための措置の実施状況	工事関係資料の整理、現地確認による。

(3) 調査結果

① 地盤の変動の程度

地盤の変動の調査結果は、表 2. 4. 1-6(1)～(9)に示すとおりです。

② 予測条件の状況

平成 28 年度の事後調査箇所の仕事は、No.1(羽沢駅北掘割区間)で掘削工・支保工、No.2(羽沢駅北円形トンネル区間)はトンネル通過、No. 3(新横浜南円形トンネル区間)は未施工、No.4(新横浜駅箱型トンネル区間)で土留工、路面覆工及び掘削工・支保工、No.7(新綱島駅箱型トンネル区間)で土留工、路面覆工及び掘削工・支保工、No.9(日吉駅南箱型トンネル区間)で土留工及び構築工となっています。評価書では、新横浜駅箱型トンネル区間の予測地点はNo.1、新綱島駅箱型トンネル区間の予測地点はNo.2、日吉駅南箱型トンネル区間の予測地点はNo.3 地点となっています。

なお、羽沢駅北及び新横浜駅南の円形トンネル区間以外の円形トンネル区間については、平成 30 年度以降から、随時トンネルの初期掘進を開始する予定です。

表 2. 4. 1-6 (3) 調査結果 (地盤の変動 (No.3 地点))

地点名	構造物からの離れ	項目	調査時期														
			H25年度			H26年度			H27年度			H28年度					
			初期値 9月	第1回 11月	第2回 2月	第3回 5月	第4回 8月	第5回 11月	第6回 2月	第7回 5月	第8回 8月	第9回 11月	第10回 2月	第11回 5月	第12回 8月	第13回 11月	
No.3-A	25.5m (計画路線左)	地盤高(TP+m)	5.531	5.531	5.531	5.532	5.531	5.530	5.531	5.531	5.530	5.531	5.531	5.531	5.530	5.530	5.530
		変動量(mm)	-	0	0	1	0	-1	0	0	0	0	0	0	-1	-1	-1
No.3-B	計画路線上 (トンネル直上)	地盤高(TP+m)	6.021	6.022	6.022	6.023	6.022	6.021	6.022	6.021	6.022	6.022	6.023	6.022	6.021	6.021	6.021
		変動量(mm)	-	1	1	2	1	0	1	0	1	2	1	0	0	0	0
No.3-C	23.5m (計画路線右)	地盤高(TP+m)	5.813	5.813	5.814	5.814	5.813	5.813	5.814	5.813	5.813	5.814	5.814	5.813	5.813	5.812	5.813
		変動量(mm)	-	0	1	1	0	0	1	0	0	1	1	0	0	-1	0

注1) 地盤高さ測定開始時期は、平成25年9月を初期値としました。

注2) 第1回以降の地盤高の測定は、3ヶ月毎でしたが、平成27年12月以降は1ヶ月毎となりました。

地点名	構造物からの離れ	項目	調査時期												
			H28年度												
			第14回 4月	第15回 5月	第16回 6月	第17回 7月	第18回 8月	第19回 9月	第20回 10月	第21回 11月	第22回 12月	第23回 1月	第24回 2月	第25回 3月	
No.3-A	25.5m (計画路線左)	地盤高(TP+m)	5.531	5.529	5.530	5.529	5.529	5.530	5.530	5.529	5.530	5.529	5.530	5.529	5.530
		変動量(mm)	0	-2	-1	-2	-2	-1	-1	-2	-1	-2	-1	-2	-1
No.3-B	計画路線上 (トンネル直上)	地盤高(TP+m)	6.022	6.020	6.021	6.021	6.021	6.022	6.021	6.020	6.021	6.020	6.020	6.021	
		変動量(mm)	0	-2	-1	-1	-1	0	-1	-2	-1	-2	-2	-1	
No.3-C	23.5m (計画路線右)	地盤高(TP+m)	5.814	5.813	5.813	5.813	5.812	5.814	5.813	5.812	5.813	5.813	5.813	5.813	
		変動量(mm)	0	-1	-1	-1	-2	0	-1	-2	-1	-1	-1	-1	

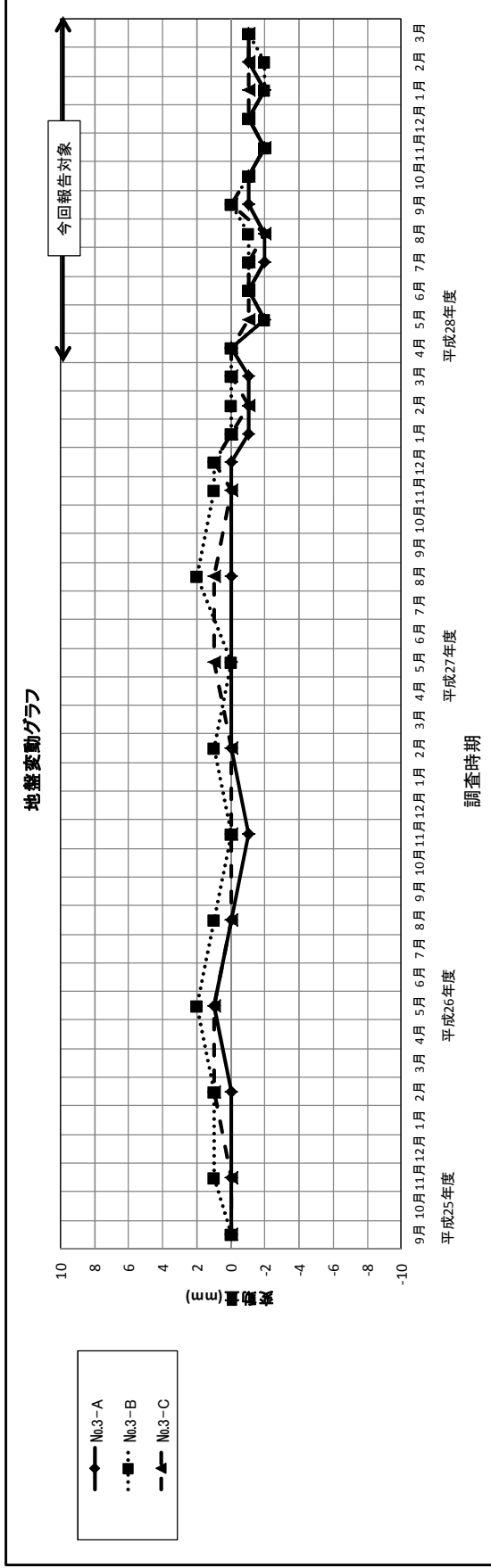


表 2. 4. 1-6(4) 調査結果 (地盤の変動 (No.4-1 地点))

地点名	構造物からの離れ	項目	調査時期																	
			H25年度						H26年度						H27年度					
			初期値 9月	第1回 11月	第2回 2月	第3回 5月	第4回 8月	第5回 11月	第6回 2月	第7回 5月	第8回 8月	第9回 11月	第10回 2月	第11回 5月	第12回 8月	第13回 11月	第13回 3月			
No.4-1-A	430m (計画路線左)	地盤高(TP+m) 変動量(mm)	5.948	5.948	5.948	5.947	5.949	5.947	5.948	5.949	5.948	5.949	5.949	5.949	5.948	5.949				
No.4-1-B	230m (計画路線左)	地盤高(TP+m) 変動量(mm)	6.138	6.137	6.137	6.137	6.139	6.135	6.137	6.139	6.137	6.139	6.138	6.138	6.138	6.138				
No.4-1-C	250m (計画路線右)	地盤高(TP+m) 変動量(mm)	6.484	6.483	6.484	6.484	6.484	6.482	6.482	6.484	6.482	6.484	6.483	6.483	6.484	6.482				
No.4-1-D	430m (計画路線右)	地盤高(TP+m) 変動量(mm)	6.371	6.370	6.371	6.371	6.372	6.369	6.370	6.372	6.370	6.373	6.372	6.371	6.372	6.371				

注1) 地盤高さ測定開始時期は、平成25年9月を初期値としました。
注2) 第1回以降の地盤高さの測定は、3ヶ月毎でしたが、平成27年12月以降は1ヶ月毎としました。

地点名	構造物からの離れ	項目	調査時期												
			H28年度												
			第14回 4月	第15回 5月	第16回 6月	第17回 7月	第18回 8月	第19回 9月	第20回 10月	第21回 11月	第22回 12月	第23回 1月	第24回 2月	第25回 3月	
No.4-1-A	430m (計画路線左)	地盤高(TP+m) 変動量(mm)	5.949	5.949	5.950	5.951	5.952	5.951	5.951	5.951	5.951	5.951	5.951	5.951	5.951
No.4-1-B	230m (計画路線左)	地盤高(TP+m) 変動量(mm)	6.139	6.138	6.139	6.142	6.143	6.142	6.143	6.142	6.143	6.143	6.142	6.143	6.143
No.4-1-C	250m (計画路線右)	地盤高(TP+m) 変動量(mm)	6.483	6.483	6.484	6.485	6.486	6.485	6.484	6.485	6.484	6.483	6.483	6.483	6.483
No.4-1-D	430m (計画路線右)	地盤高(TP+m) 変動量(mm)	6.372	6.372	6.372	6.374	6.374	6.374	6.374	6.374	6.373	6.373	6.373	6.374	6.374

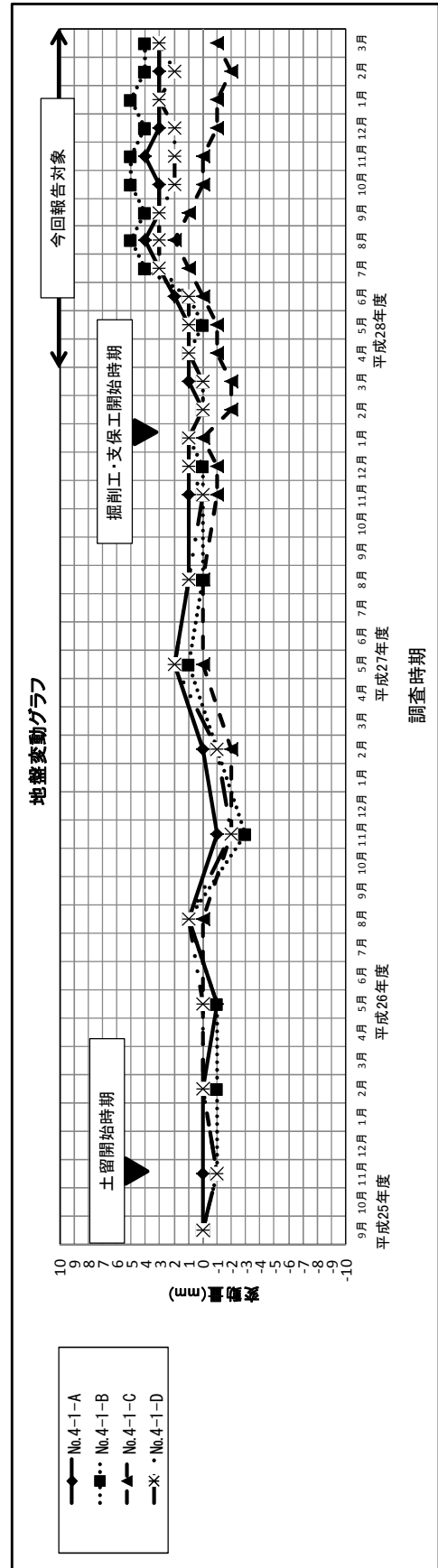


表 2.4.1-6(5) 調査結果 (地盤の変動 (No.4-2 地点))

地点名	項目	調査時期																	
		H25年度						H26年度						H27年度					
		初期値	第1回	第2回	第3回	第4回	第5回	第6回	第7回	第8回	第9回	第10回	第11回	第12回	第13回				
No.4-2-A	地盤高(TP+m)	5.010	5.010	5.010	5.008	5.008	5.008	5.008	5.007	5.006	5.006	5.006	5.005	5.005					
	変動量(mm)	-	0	0	-2	-2	-2	-2	-3	-4	-4	-4	-5	-5					
No.4-2-B	地盤高(TP+m)	5.115	5.114	5.115	5.113	5.114	5.113	5.112	5.110	5.109	5.109	5.109	5.108	5.107					
	変動量(mm)	-	-1	0	-2	-1	-2	-3	-5	-6	-6	-6	-7	-8					
No.4-2-C	地盤高(TP+m)	5.899	5.899	5.899	5.897	5.897	5.897	5.897	5.896	5.896	5.895	5.895	5.895	5.895					
	変動量(mm)	-	0	0	-2	-2	-2	-2	-3	-3	-4	-4	-4	-4					
No.4-2-D	地盤高(TP+m)	5.965	5.964	5.965	5.962	5.962	5.963	5.964	5.963	5.961	5.962	5.962	5.962	5.962					
	変動量(mm)	-	-1	0	-3	-3	-2	-1	-2	-4	-4	-3	-3	-3					

注1) 地盤高さ測定開始時期は、平成25年9月を初期値としました。

注2) 第1回以降の地盤高の測定は、3ヶ月毎でしたが、平成27年12月以降は1ヶ月毎としました。

地点名	項目	調査時期											
		H28年度											
		第14回	第15回	第16回	第17回	第18回	第19回	第20回	第21回	第22回	第23回	第24回	第25回
No.4-2-A	地盤高(TP+m)	5.005	5.004	5.004	5.004	5.003	5.002	4.998	4.997	4.996	4.996	4.994	4.994
	変動量(mm)	-5	-6	-6	-6	-7	-8	-12	-13	-14	-14	-16	-16
No.4-2-B	地盤高(TP+m)	5.106	5.107	5.106	5.105	5.103	5.102	5.096	5.094	5.094	5.093	5.090	5.090
	変動量(mm)	-9	-8	-9	-10	-12	-13	-19	-21	-21	-22	-25	-25
No.4-2-C	地盤高(TP+m)	5.895	5.894	5.895	5.895	5.894	5.894	5.894	5.893	5.891	5.892	5.892	5.895
	変動量(mm)	-4	-5	-4	-4	-5	-5	-5	-6	-8	-7	-7	-4
No.4-2-D	地盤高(TP+m)	5.962	5.961	5.962	5.962	5.962	5.962	5.961	5.961	5.959	5.961	5.961	5.964
	変動量(mm)	-3	-4	-3	-3	-3	-3	-4	-4	-6	-4	-4	-1

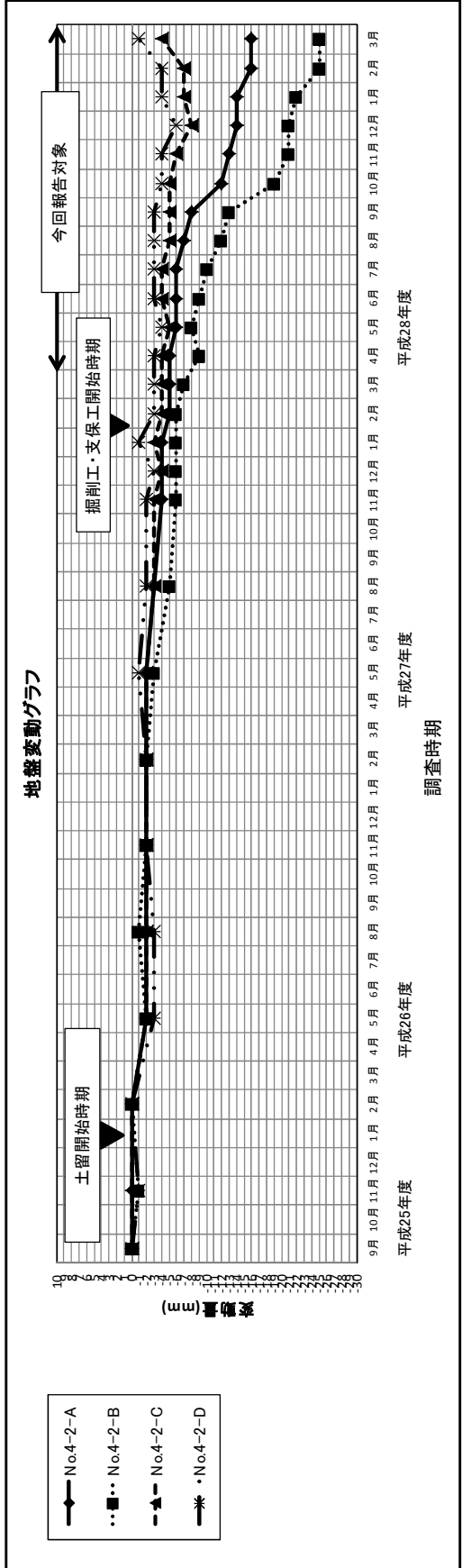


表 2. 4. 1-6 (6) 調査結果 (地盤の変動 (No.5 地点))

地点名	観測井の工事区域 からの距離	項目	調査時期														
			H28年度														
			初期値 4月	第1回 5月	第2回 6月	第3回 7月	第4回 8月	第5回 9月	第6回 10月	第7回 11月	第8回 12月	第9回 1月	第10回 2月	第11回 3月			
No.5-A	20m (計画路線左)	地盤高(TP+m) 変動量(mm)	4.383	4.382	4.381	4.382	4.383	4.382	4.383	4.383	4.382	4.383	4.383	4.383	4.383	4.383	4.381
No.5-B	計画路線上	地盤高(TP+m) 変動量(mm)	4.404	4.403	4.403	4.404	4.404	4.404	4.404	4.404	4.403	4.404	4.404	4.404	4.404	4.404	4.402
No.5-C	20m (計画路線右)	地盤高(TP+m) 変動量(mm)	4.512	4.511	4.511	4.511	4.511	4.511	4.511	4.511	4.511	4.511	4.512	4.511	4.512	4.513	4.510

※地盤高さ測定開始時期 平成28年4月

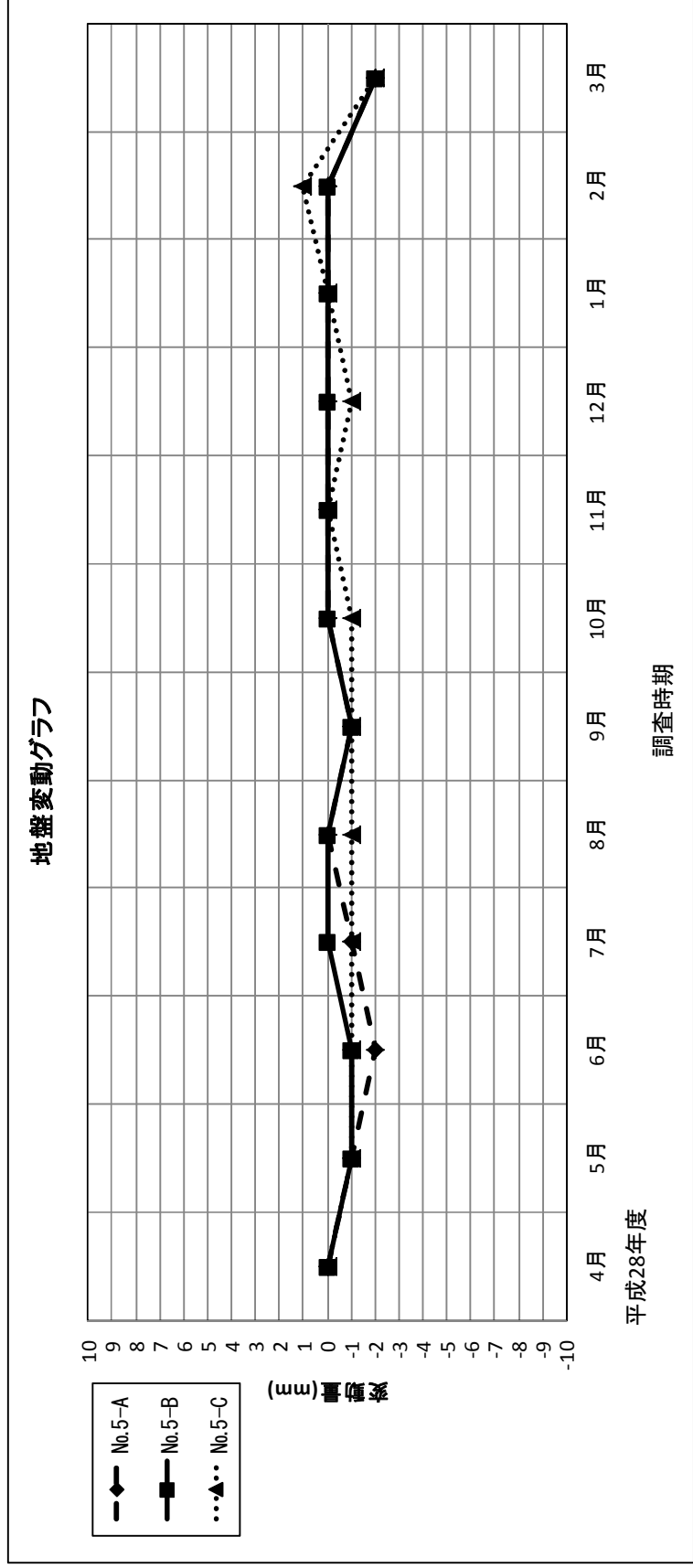


表 2.4.1-6(7) 調査結果 (地盤の変動 (No.6 地点))

地点名	項目	調査時期													
		H25年度				H26年度				H27年度					
		初期値 9月	第1回 11月	第2回 2月	第3回 5月	第4回 8月	第5回 11月	第6回 2月	第7回 5月	第8回 8月	第9回 11月	第10回 2月	第11回 5月	第12回 8月	第13回 11月
No.6-A	地盤高(TP+m)	2.817	2.814	2.814	2.814	2.816	2.814	2.813	2.814	2.814	2.812	2.811	2.812	2.812	2.812
	変動量(mm)	-	-3	-3	-3	-1	-3	-4	-3	-4	-5	-6	-5	-5	-5
No.6-B	地盤高(TP+m)	2.575	2.573	2.574	2.574	2.575	2.577	2.576	2.574	2.604	2.603	2.602	2.603	2.604	
	変動量(mm)	-	-2	-1	-1	0	2	1	-	1	0	-1	-1	1	
No.6-C	地盤高(TP+m)	2.658	2.655	2.655	2.655	2.655	2.653	2.653	2.654	2.652	2.651	2.649	2.650	2.651	
	変動量(mm)	-	-3	-3	-3	-3	-5	-5	-4	-6	-7	-9	-8	-7	

注1) 地盤高さ測定開始時期は、平成25年9月を初期値としました。なお、No.6-B地点は、平成27年5月の観測時に設置した観測した観が不明となったため、平成27年8月に再設置し、変動量を平成27年2月と同一としました。
 注2) 第1回以降の地盤高の測定は、3ヶ月毎でしたが、平成27年12月以降は1ヶ月毎としました。

地点名	項目	調査時期											
		H28年度											
		第14回 4月	第15回 5月	第16回 6月	第17回 7月	第18回 8月	第19回 9月	第20回 10月	第21回 11月	第22回 12月	第23回 1月	第24回 2月	第25回 3月
No.6-A	地盤高(TP+m)	2.812	2.812	2.813	2.813	2.813	2.812	2.810	2.812	2.811	2.812	2.809	2.811
	変動量(mm)	-5	-5	-4	-4	-4	-5	-7	-5	-6	-5	-8	-6
No.6-B	地盤高(TP+m)	2.604	2.604	2.604	2.604	2.603	2.603	2.602	2.603	2.603	2.601	2.603	2.603
	変動量(mm)	1	1	1	1	0	0	-1	0	0	-2	0	0
No.6-C	地盤高(TP+m)	2.651	2.651	2.652	2.652	2.652	2.652	2.649	2.651	2.650	2.647	2.650	2.650
	変動量(mm)	-7	-7	-6	-6	-6	-6	-9	-7	-8	-11	-8	-8

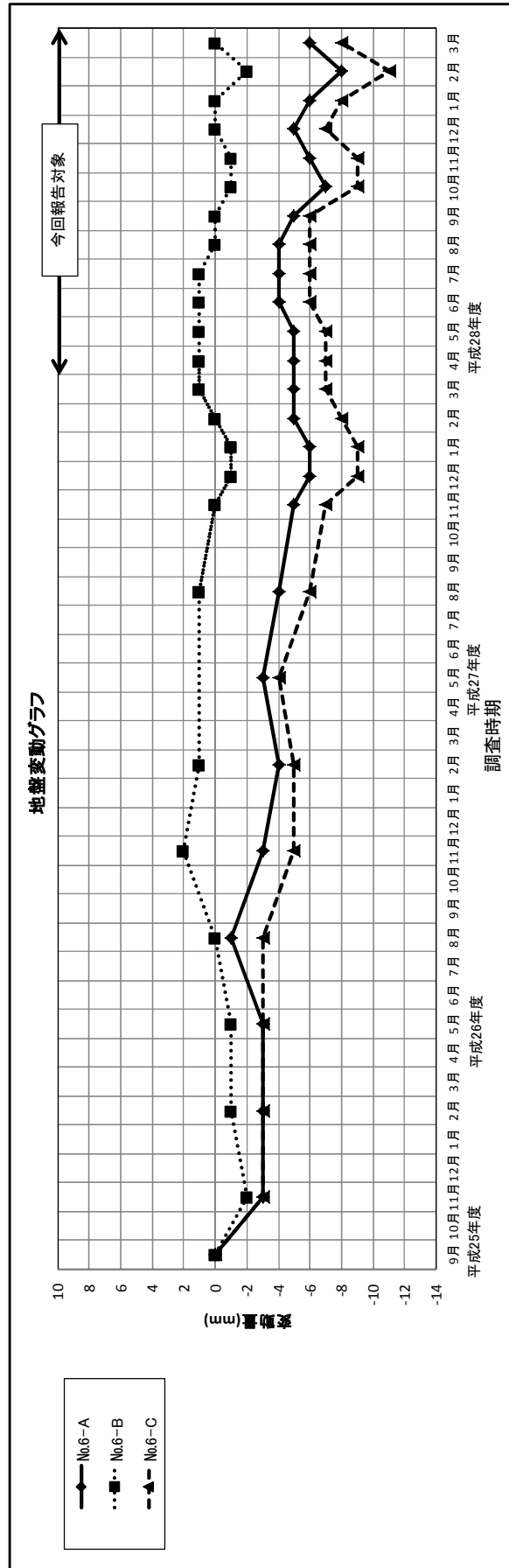


表 2.4.1-6(8) 調査結果 (地盤の変動 (No.7 地点))

地点名	項目	調査時期																	
		H25年度						H26年度						H27年度					
		初期値 9月	第1回 11月	第2回 2月	第3回 5月	第4回 8月	第5回 11月	第6回 2月	第7回 5月	第8回 8月	第9回 11月	第10回 2月	第11回 5月	第12回 8月	第13回 11月				
No.7-A	40m (計画路線左)	2.968	2.966	2.967	2.969	2.968	2.967	2.968	2.970	2.968	2.968	2.970	2.968	2.967	2.968				
	変動量(mm)	-	-2	-1	1	0	-1	0	2	0	0	2	0	-1	0				
No.7-B	21.5m (計画路線左)	3.168	3.168	3.168	3.170	3.170	3.168	3.169	3.171	3.168	3.169	3.168	3.168	3.168	3.168				
	変動量(mm)	-	0	0	2	2	0	1	3	1	0	0	0	0	0				
No.7-C	23.0m (計画路線右)	3.102	3.101	3.102	3.104	3.104	3.102	3.103	3.104	3.102	3.103	3.104	3.102	3.101	3.101				
	変動量(mm)	-	-1	0	2	2	0	1	2	0	2	2	0	-1	-1				
No.7-D	43.0m (計画路線右)	3.107	3.107	3.108	3.111	3.109	3.108	3.109	3.110	3.108	3.109	3.110	3.108	3.108	3.109				
	変動量(mm)	-	0	1	4	2	1	2	3	3	2	3	2	1	2				

注1) 地盤高さ測定開始時期は、平成25年9月を初期値としました。

注2) 第1回以降の地盤高の測定は、3ヶ月毎でしたが、平成27年12月以降は1ヶ月毎としました。

地点名	項目	調査時期											
		H28年度											
		第14回 4月	第15回 5月	第16回 6月	第17回 7月	第18回 8月	第19回 9月	第20回 10月	第21回 11月	第22回 12月	第23回 1月	第24回 2月	第25回 3月
No.7-A	40m (計画路線左)	2.967	2.969	2.970	2.972	2.969	2.971	2.968	2.968	2.968	2.967	2.966	2.966
	変動量(mm)	-1	1	2	4	1	3	0	0	0	-1	-2	-2
No.7-B	21.5m (計画路線左)	3.167	3.172	3.173	3.178	3.174	3.175	3.172	3.172	3.171	3.168	3.164	3.164
	変動量(mm)	-1	4	5	8	6	7	4	4	3	0	-4	-4
No.7-C	23.0m (計画路線右)	3.100	3.101	3.102	3.107	3.105	3.107	3.103	3.102	3.102	3.100	3.098	3.098
	変動量(mm)	-2	-1	0	5	3	5	1	0	0	-2	-4	-4
No.7-D	43.0m (計画路線右)	3.108	3.108	3.109	3.111	3.108	3.111	3.108	3.108	3.108	3.108	3.107	3.107
	変動量(mm)	1	1	2	4	1	4	1	1	1	1	0	0

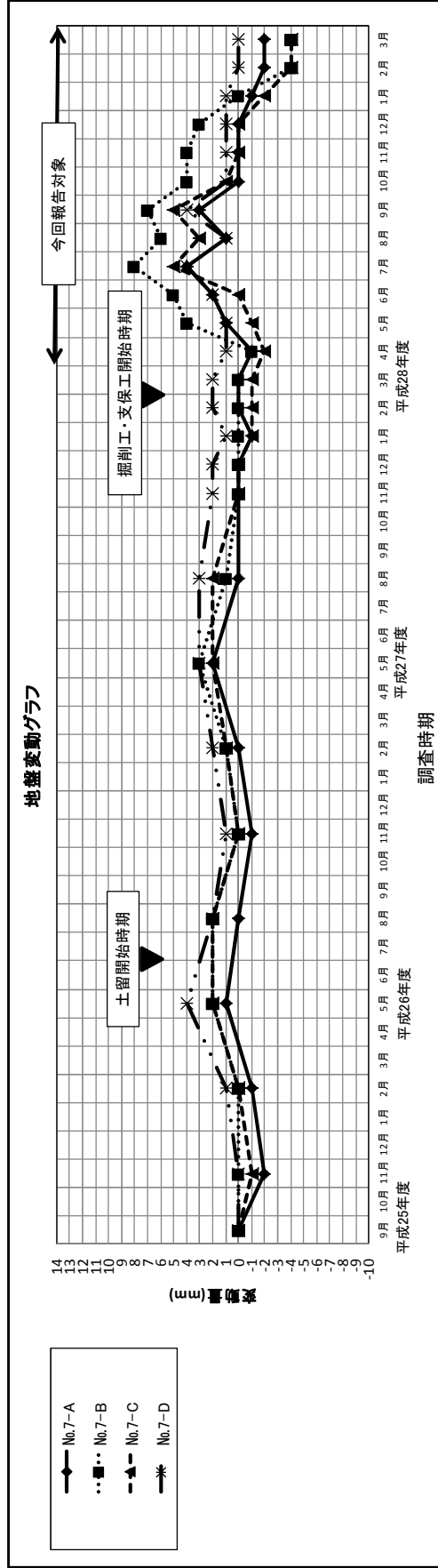


表 2.4.1-6(9) 調査結果 (地盤の変動 (No.8 地点))

地点名	構造物からの離れ	項目	調査時期																	
			H25年度						H26年度						H27年度					
			初期値	第1回	第2回	第3回	第4回	第5回	第6回	第7回	第8回	第9回	第10回	第11回	第12回	第13回				
No.8-A	20.0m (計画路線左)	地盤高(TP+rm) 変動量(mm)	3.393	3.393	3.395	3.396	3.396	3.394	3.394	3.394	3.394	3.394	3.394	3.393	3.393	3.394				
No.8-B	左側トナリ上	地盤高(TP+rm) 変動量(mm)	-	0	3.387	3.388	3.388	3.386	3.386	3.386	3.386	3.386	3.387	3.385	3.385	3.386				
No.8-C	計画路線上	地盤高(TP+rm) 変動量(mm)	3.479	3.480	3.481	3.482	3.482	3.481	3.481	3.480	3.480	3.481	3.481	3.480	3.481	3.480				
No.8-D	右側トナリ上	地盤高(TP+rm) 変動量(mm)	-	3.545	3.546	3.547	3.548	3.549	3.547	3.546	3.546	3.547	3.547	3.546	3.546	3.547				
No.8-E	20.0m (計画路線右)	地盤高(TP+rm) 変動量(mm)	3.670	3.670	3.672	3.673	3.672	3.671	3.671	3.670	3.670	3.671	3.671	3.669	3.669	3.670				

注1) 地盤高さ測定開始時期は、平成25年9月を初期値としました。

注2) 第1回以降の地盤高の測定は、3ヶ月毎でしたが、平成27年12月以降は1ヶ月毎としました。

地点名	構造物からの離れ	項目	調査時期											
			H28年度											
			第14回	第15回	第16回	第17回	第18回	第19回	第20回	第21回	第22回	第23回	第24回	第25回
No.8-A	20.0m (計画路線左)	地盤高(TP+rm) 変動量(mm)	3.394	3.394	3.394	3.395	3.393	3.395	3.394	3.395	3.395	3.394	3.395	3.393
No.8-B	左側トナリ上	地盤高(TP+rm) 変動量(mm)	3.387	3.387	3.385	3.387	3.385	3.385	3.387	3.387	3.388	3.387	3.386	3.388
No.8-C	計画路線上	地盤高(TP+rm) 変動量(mm)	3.481	3.481	3.480	3.481	3.479	3.480	3.482	3.483	3.482	3.481	3.483	3.480
No.8-D	右側トナリ上	地盤高(TP+rm) 変動量(mm)	3.547	3.547	3.546	3.547	3.545	3.546	3.548	3.548	3.548	3.547	3.548	3.546
No.8-E	20.0m (計画路線右)	地盤高(TP+rm) 変動量(mm)	3.670	3.670	3.669	3.671	3.669	3.669	3.670	3.670	3.671	3.670	3.670	3.669

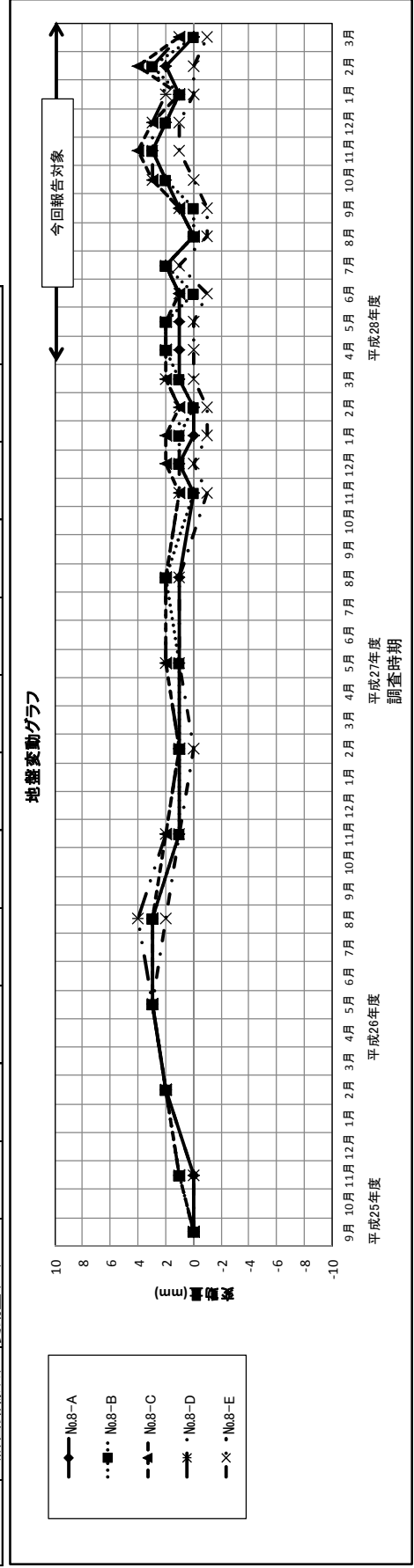


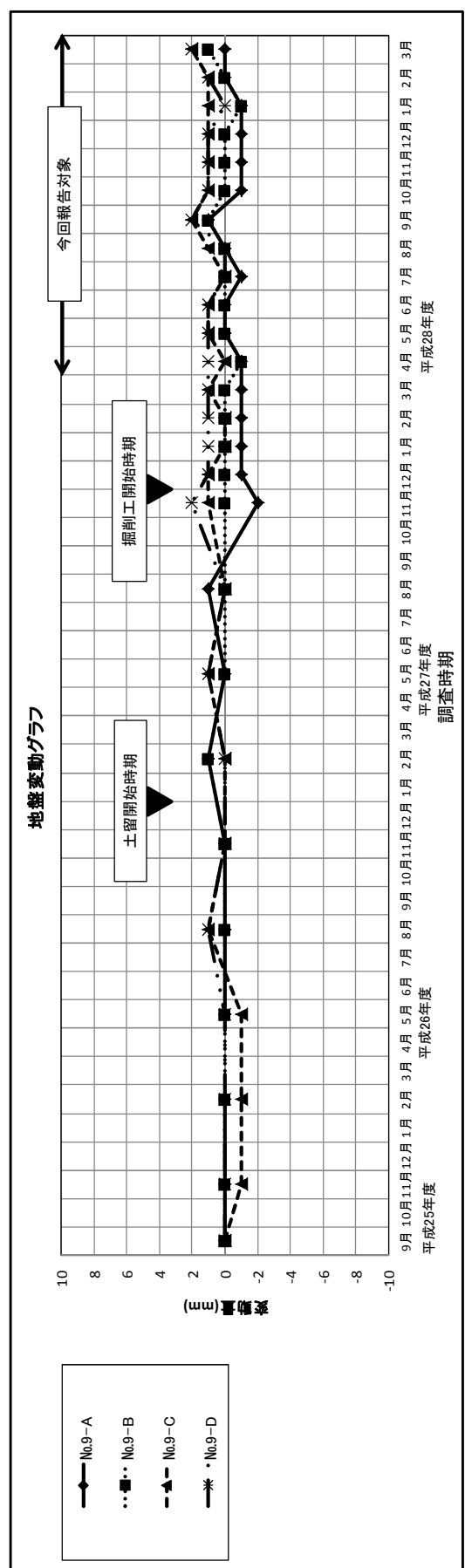
表 2.4.1-6(10) 調査結果 (地盤の変動 (No.9 地点))

地点名	項目	調査時期															
		H25年度						H26年度						H27年度			
		初期値	第1回	第2回	第3回	第4回	第5回	第6回	第7回	第8回	第9回	第10回	第11回	第12回	第13回		
No.9-A	地盤高(TP+m)	4.269	4.269	4.269	4.269	4.269	4.269	4.269	4.269	4.268	4.268	4.268	4.268	4.268	4.268		
	変動量(mm)	-	0	0	0	0	0	0	0	-1	0	-1	-1	-1	-1		
No.9-B	地盤高(TP+m)	4.277	4.277	4.277	4.277	4.277	4.277	4.277	4.277	4.277	4.277	4.277	4.277	4.277	4.277		
	変動量(mm)	-	0	0	0	0	0	0	0	0	0	0	0	0	0		
No.9-C	地盤高(TP+m)	4.282	4.281	4.281	4.281	4.283	4.282	4.282	4.283	4.282	4.283	4.283	4.282	4.282	4.283		
	変動量(mm)	-	-1	-1	-1	1	0	0	1	0	1	1	0	0	1		
No.9-D	地盤高(TP+m)	4.050	4.050	4.050	4.050	4.051	4.050	4.050	4.051	4.050	4.052	4.051	4.051	4.051	4.051		
	変動量(mm)	-	0	0	0	1	0	0	1	0	2	1	1	1	1		

注1) 地盤高測定開始時期は、平成25年9月を初期値としました。なお、No.9-A地点は、平成26年2月の観測時に設置した観測点が不明となったため、再設置し、地盤高さを平成25年11月と同一としました。
(観設置箇所前のマンホール修繕工事の影響と思われます。)

注2) 第1回以降の地盤高の測定は、3ヶ月毎でしたが、平成27年12月以降は1ヶ月毎としました。

地点名	項目	調査時期											
		H28年度						H29年度					
		第14回	第15回	第16回	第17回	第18回	第19回	第20回	第21回	第22回	第23回	第24回	第25回
No.9-A	地盤高(TP+m)	4.268	4.269	4.269	4.268	4.269	4.270	4.268	4.268	4.268	4.268	4.269	4.269
	変動量(mm)	-1	0	0	-1	0	1	-1	-1	-1	-1	0	0
No.9-B	地盤高(TP+m)	4.276	4.277	4.277	4.277	4.278	4.278	4.277	4.277	4.277	4.276	4.277	4.278
	変動量(mm)	-1	0	0	0	1	0	0	0	0	-1	0	1
No.9-C	地盤高(TP+m)	4.282	4.283	4.283	4.282	4.283	4.284	4.283	4.283	4.283	4.283	4.283	4.284
	変動量(mm)	0	1	1	0	1	2	1	1	1	1	1	2
No.9-D	地盤高(TP+m)	4.051	4.051	4.051	4.050	4.050	4.052	4.051	4.051	4.051	4.050	4.051	4.052
	変動量(mm)	1	1	1	0	0	2	1	1	1	0	1	2



5) 事後調査の結果と評価書の予測結果との比較

事後調査の結果と評価書の予測結果との比較を表 2. 4. 1-7 に示します。

現時点で土留工事等を実施している事後調査箇所は、No.1（羽沢駅北掘割区間）、No.4（新横浜駅箱型トンネル区間）、No.7（新綱島駅箱型トンネル区間）及びNo.9（日吉駅南箱型トンネル）です。評価書では、新横浜駅箱型トンネル区間の予測地点はNo.1、新綱島駅箱型トンネル区間の予測地点はNo.2、日吉駅南箱型トンネルの予測地点はNo.3 地点となっています。

なお、現時点で本掘進を開始していない円形トンネル区間（No.3、No.5、No.6 及びNo.8）においては、本掘進を開始する段階から事後調査結果と評価書の予測結果との比較を行うこととし、現時点では比較を行っていません。

表 2.4.1-7 (1) 事後調査結果と予測結果の比較 (工事に伴う地盤の変動)

予測結果の概要	事後調査結果
<p>【切土工等、トンネル工事又は既存の工作物の除去】</p> <p>・箱型トンネル区間 本事業の実施による地下水位の低下に伴い圧密対象層内の圧密圧力が変化することになります。水位低下後の圧密圧力は全ての地点において圧密降伏応力を下回ります。 よって、当該区域の地盤は過圧密状態（過去において、現在生じている圧力を超える力を受けたことがある状態）にあり、一般に地盤沈下が生じにくい状態となっていますが、水位低下後においても過去に生じた最大圧力（圧密降伏応力）を超えるような圧力は生じず、過圧密状態は保たれると考えます。 なお、理論計算式により算出された地盤沈下量は、No.1（新横浜駅付近）で 1.8cm、No.2（新綱島駅付近）で 3.6 cm、No.3（日吉工事区域）で 1.5 cm となります。ただし、予測条件とした地下水の水位低下量は、限られた範囲における地下水を断面モデルで表した予測であり、帯水層の奥行きによる周辺地域からの地下水の供給や構造物に対する回り込みなどを考慮すると、当該地域の地下水位の変動量はさらに小さくなるものと考えられるため、地盤沈下量も小さくなるものと考えます。</p> <p>・円形トンネル区間 円形トンネル区間については、トンネル掘削に地下水の排水を伴わない密閉型シールド工法を採用し、さらに切羽の安定の確認及び掘削力の調整等、入念な施工管理を行うことから、地域全体における主要な地下水について、水位の変動はほとんど生じないと予測します。したがって、地下水位の低下による地盤沈下は生じないと考えます。また、掘削時における地表面への影響についても、切羽の安定の確認、掘削力や掘削速度の調整など、地表面の状況を確認しながらシールドマシンを適切に管理・調整し、掘進するため、周辺住居等に影響を与えるような地表面の変動を防止できると考えます。 なお、事業の実施にあたっては、地盤沈下の要因となる地下水の水位に対する影響をできる限り回避又は低減することを目的として、改変規模が大きい新横浜駅、新綱島駅部では、高い止水性が確保できる「鋼製連壁」を採用し、掘削工事時には土留壁の継ぎ手部等の点検、漏水箇所への止水処理を行うなど、地域の状況に応じた適切な構造・工法を検討し、地下水の水位及び地盤に最大限配慮した工事計画を採用していくこととします。</p>	<p>・箱型トンネル区間 No.4-1（新横浜箱型トンネル区間）は平成 26 年 1 月から土留工、平成 28 年 3 月より掘削工・支保工を行っていますが、No.4-1（新横浜箱型トンネル区間）の地盤変動量は、平成 28 年 7 月に行った羽沢トンネル到達防護工（薬液注入）による地盤隆起と思われ、平成 28 年 4 月～平成 29 年 3 月の 1 年間で最大+5 mm でした。 No.4-2 地点（新横浜箱型トンネル区間）の地盤変動量については、新横浜箱型トンネル区間の掘削を平成 28 年 2 月より行っております。No.4-2A 及び No.4-2B の沈下がみられますが、No.4-2 測点部では平成 28 年 10 月頃よりビル工事があり、工事現場へ侵入する車両等が計測鉤に乗ったことが原因と推測します。また、No.4-2B 測点部では平成 27 年 11 月頃、5m ほど離れた場所でガス管の工事が行われており、共に他工事の工事用車両等の影響が原因と推測します。 以降他工事による影響を受けにくい測点を新たに設け、計測を行ってまいります。 なお、当該地区での地盤沈下に伴う苦情は有りません。</p> <p>No.7 地点（新綱島駅箱型トンネル区間）の地盤変動量は、平成 28 年 4 月～平成 29 年 3 月の 1 年間で最大+8 mm でした。また、「2.4.2 地下水の水位（地下水位の変化（No.6 地点）」に示すとおり、工事の実施時期に地下水位が低くなるような傾向は見られません。</p> <p>No.9 地点（日吉駅南箱型トンネル区間）においては、平成 27 年 1 月より土留工事、平成 27 年 12 月より掘削工を行っていますが、目立った地盤変動は確認されていません。</p> <p>・円型トンネル区間（掘削区間を含む） No.1 地点（羽沢駅北掘削区間）においては、平成 27 年 7 月より土留工事を、平成 27 年 11 月より掘削工・支保工を行っていますが、目立った地盤変動は確認されていません。No.1 地点（羽沢駅北掘削区間）の地盤変動量は、平成 28 年 4 月～平成 29 年 3 月の 1 年間で最大+2 mm でした。 No.2 地点（羽沢駅北円形トンネル区間）においては、平成 28 年 8 月に掘進を行っていますが、目立った地盤変動は確認されていません。No.2 地点（羽沢駅北円形トンネル区間）の地盤変動量は、平成 28 年 4 月～平成 29 年 3 月の 1 年間で最大-2 mm でした。 No.3 地点（新横浜駅南円型トンネル区間）においては、工事は行っておらず、地盤変動量は、平成 28 年 4 月～平成 29 年 3 月の 1 年間で最大-2 mm でした。</p>

表 2.4.1-7 (2) 事後調査結果と予測結果の比較 (工事に伴う地盤の変動)

予測結果の概要	事後調査結果
<p>さらに、工事着手前から計画路線の全線に渡り地下水位や地盤の変位を計測・監視し、工事の影響を常に把握しながら適切な施工管理を行うとともに、状況に応じて適切且つ速やかな対応を行うための作業体制を整え、必要に応じて地盤改良などの対策工法を行います。</p> <p>また、地下水位や地盤の変位の計測監視による計測値から、影響が想定以上になることが予想された場合に、水みちの確保などの更なる追加対策を講じることができるよう、柔軟な対応を可能とする工事計画を検討します。</p> <p>これらのことから、地下水位の低下による地盤への影響は小さいと考えられ、地盤沈下により周辺住居等に著しい影響を与えることはないと予測します。</p>	

(7) 環境保全目標

地盤沈下の項目に対する事後調査での環境保全目標は、評価書に示された以下の内容とします。

周辺地盤及び地下水の管理を行うための基本的な考え方として、「鉄道構造物等設計標準・同解説、開削トンネル」に示されている工事期間中に計測・監視を行う基本的な項目を表 2.4.1-8 に、計測に当たっての管理基準値の目安を表 2.4.1-9 に、計測値による具体的な対応を表 2.4.1-10 に示します。

表 2.4.1-8 計測・監視を行う基本的な項目

計測の目的	計測項目	測定事項
周辺地盤の管理	地盤の変位計測 周辺構造物の変位計測	土留め背面地盤の変形 構造物の沈下、傾斜
地下水の管理	地下水位の観測 漏水箇所点検	地下水位の変動 漏水箇所の発見・監視

表 2.4.1-9 管理基準値の目安

管理基準値の指標	第一次管理基準値	第二次管理基準値	記事
予測値より設定	指標の 80%	指標の 100%	地下水位と地盤変位の関係を把握する。

表 2.4.1-10 計測値による具体的な対応

状況		対応策
①	実測値 ≤ 一次管理値	問題なく工事を続行する。
②	第一次管理値 < 実測値 ≤ 第二次管理値	実測値がこの範囲であれば問題ない。ただし、今後について予測し対策決定及びその準備に取りかかる。
③	第二次管理値 < 実測値	対策を協議する。

(8) 環境保全のための措置の実施状況

環境保全のための措置の実施状況の調査結果は、表 2.4.1-11 に示すとおりです。

表 2.4.1-11 環境保全のための措置の実施状況（工事中）

評価書の記載内容	実施状況
<p>①適切な構造及び工法の検討・採用</p> <p>地盤沈下の要因となる地下水の水位に対する影響をできる限り回避又は低減することを目的として、地域の状況に応じた適切な構造・工法を検討し、地下水の水位及び地盤に最大限配慮した工事計画を採用するとともに、防水シート等の止水対策を実施し、トンネル内へ地下水を浸透させないように十分な止水性を確保した構造物を構築することとします。</p>	<p>新横浜駅箱型トンネル区間、新綱島駅箱型トンネル区間及び日吉駅南箱型トンネル区間は、「鋼製連壁」を採用しています。いずれの区間も土留工事時には土留壁の継ぎ手部等の点検、漏水箇所への止水処理を行うなど、地域の状況に応じた適切な構造・工法を検討し、地下水の水位及び地盤に最大限配慮した工事計画を採用しました。</p>
<p>②適切な施工管理</p> <p>工事着手前から計画路線の全線に渡り地下水位や地盤の変位を計測・監視し、工事の影響を常に把握しながら適切な施工管理を行うとともに、状況に応じて適切且つ速やかな対応を行うための作業体制を整え、必要に応じて地盤改良などの対策工法を行います。また、地下水位や地盤の変位の計測・監視による計測値から、影響が想定以上になることが予想された場合に、水みちの確保などの更なる追加対策を講じることができるよう、柔軟な対応を可能とする工事計画を検討します。</p>	<p>工事着手前から、順次、地下水位や地盤の変位を計測・監視しており、地下水位や地盤の変位の計測監視による計測値から、影響が想定以上になることが予想された場合に、水みちの確保などの更なる追加対策を講じることができるよう、柔軟な対応を可能とする工事計画としました（写真 2.4.1-1）。</p>



写真 2.4.1-1 環境保全のための措置の実施状況（地下水の観測）

2.4.2 地下水の水位

(1) 調査項目

地下水の水位の調査項目は、表 2.4.2-1 に示すとおりです。

表 2.4.2-1 調査項目（地下水の水位）

区分	調査項目
予測した事項	工事の実施による地下水位の変化の程度
予測条件の状況	箱型トンネルの掘削、円形トンネルの掘進の状況
環境保全のための措置の実施状況	工事の実施による地下水の水位に対する環境保全のための措置の実施状況

(2) 調査地点

調査地点は、トンネル区間周辺とし、図 2.4.2-1 に示す地点としました。調査地点となる観測井の諸元は、表 2.4.2-2 に示すとおりです。

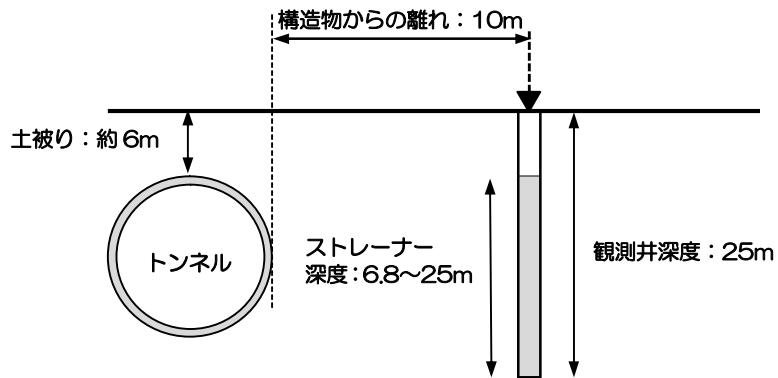
表 2.4.2-2 観測井諸元

地点	区間	地盤標高 (TP、m)	観測井 深度 (m)	ストレナー深度 (m)	構造物から の離れ (m)
No.1	円形トンネル（複線）区間 （羽沢駅北）	+23.61	25.0	6.8～25.0	10
No.2	円形トンネル（複線）区間 （新横浜駅南）	+6.00	40.0	21.0～40.0	6
No.3	箱型トンネル区間 （新横浜駅）	+6.00	40.0	7.0～39.0	6
No.4	円形トンネル（複線）区間 （新横浜駅北）	+5.68	50.0	14.0～29.0	95
No.5	円形トンネル（複線）区間 （新綱島駅南）	+4.00	40.0	28.0～40.0	7
No.6	箱型トンネル区間 （新綱島駅）	+3.50	42.0	31.0～40.0	46
No.7	円形トンネル（単線並列）区間 （新綱島駅北）	+4.00	40.0	20.0～40.0	15
No.8	箱型トンネル区間 （日吉駅南）	+4.86	33.0	3.0～7.0	3

注) 観測井の諸元については、「事後調査結果報告書（工事中 その1）」から一部修正しました。

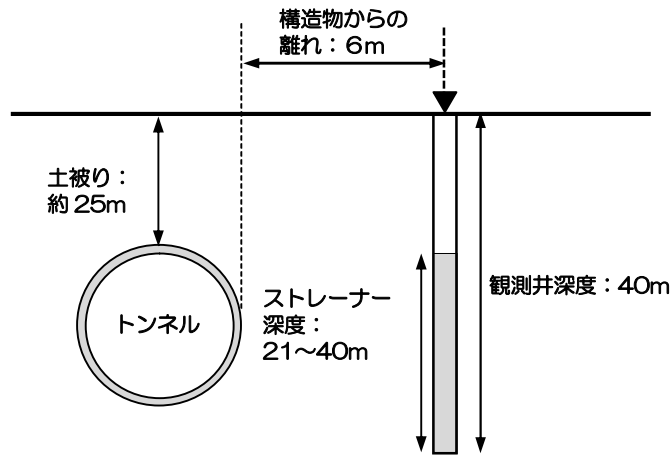
【標準横断面図】

No.1 地点



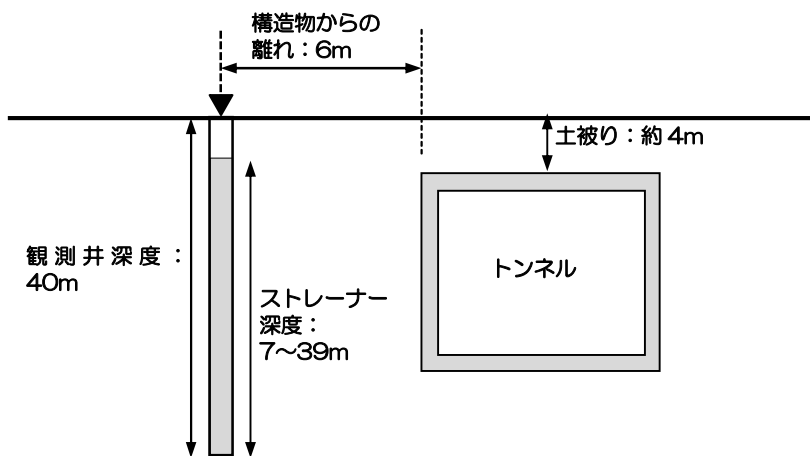
▼：観測井

No.2 地点

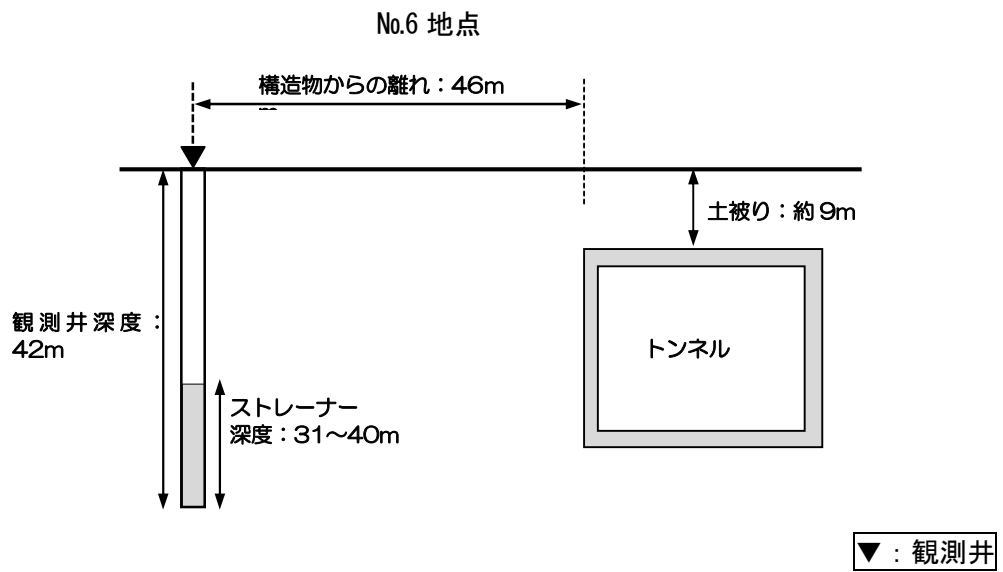
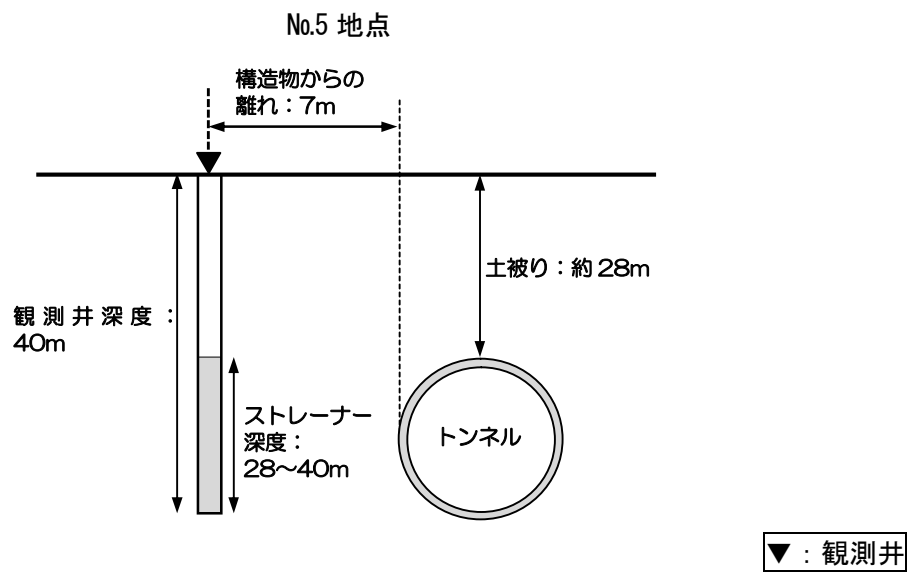
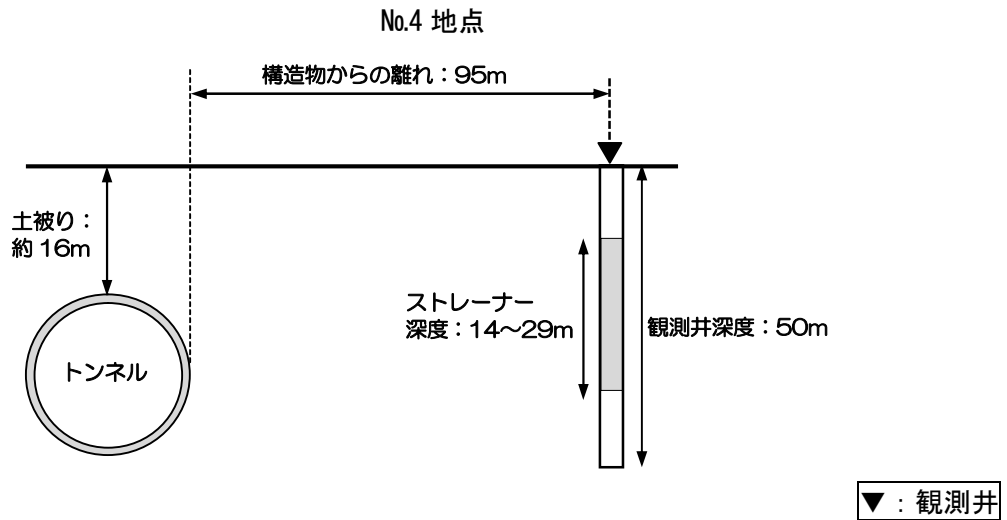


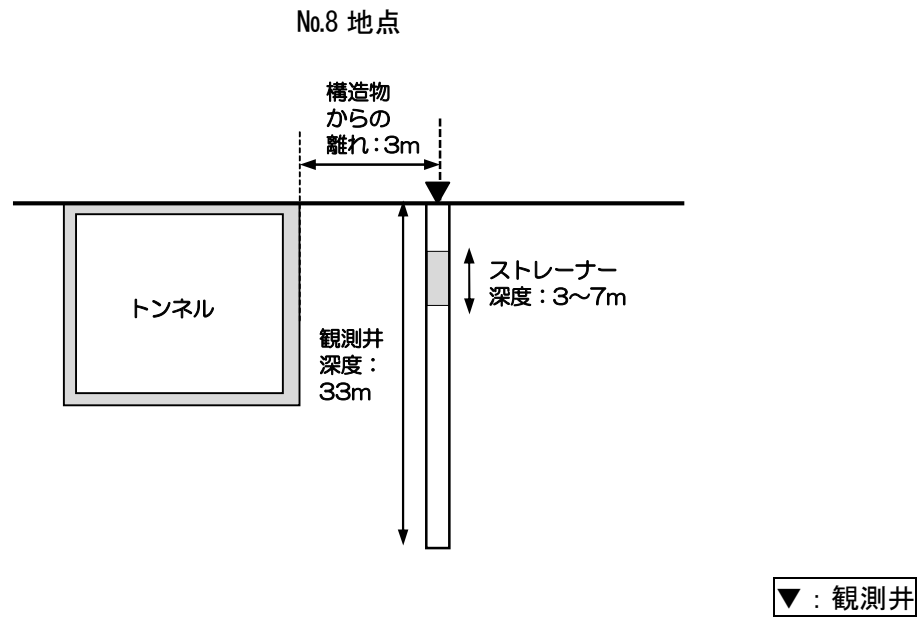
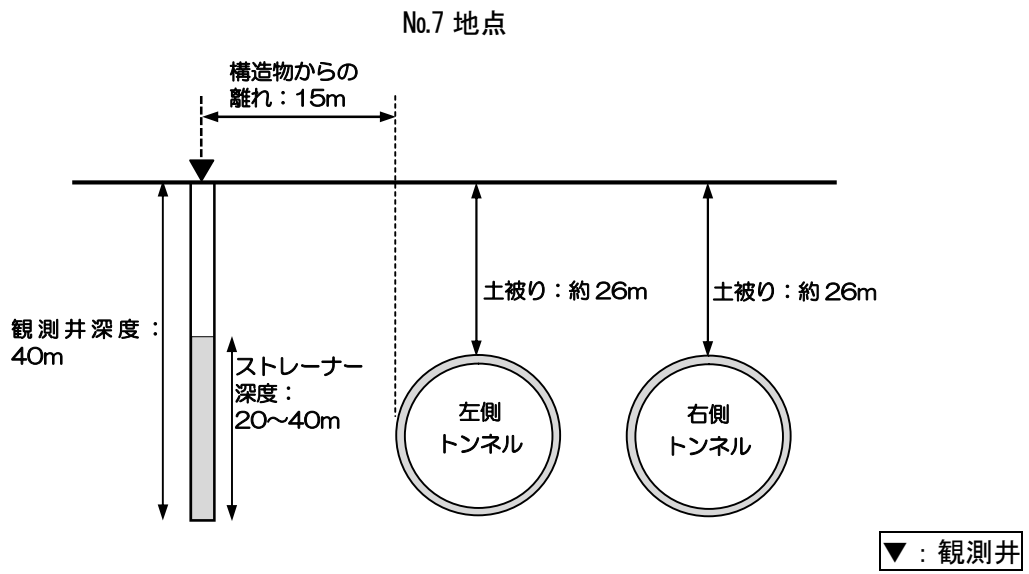
▼：観測井

No.3 地点



▼：観測井





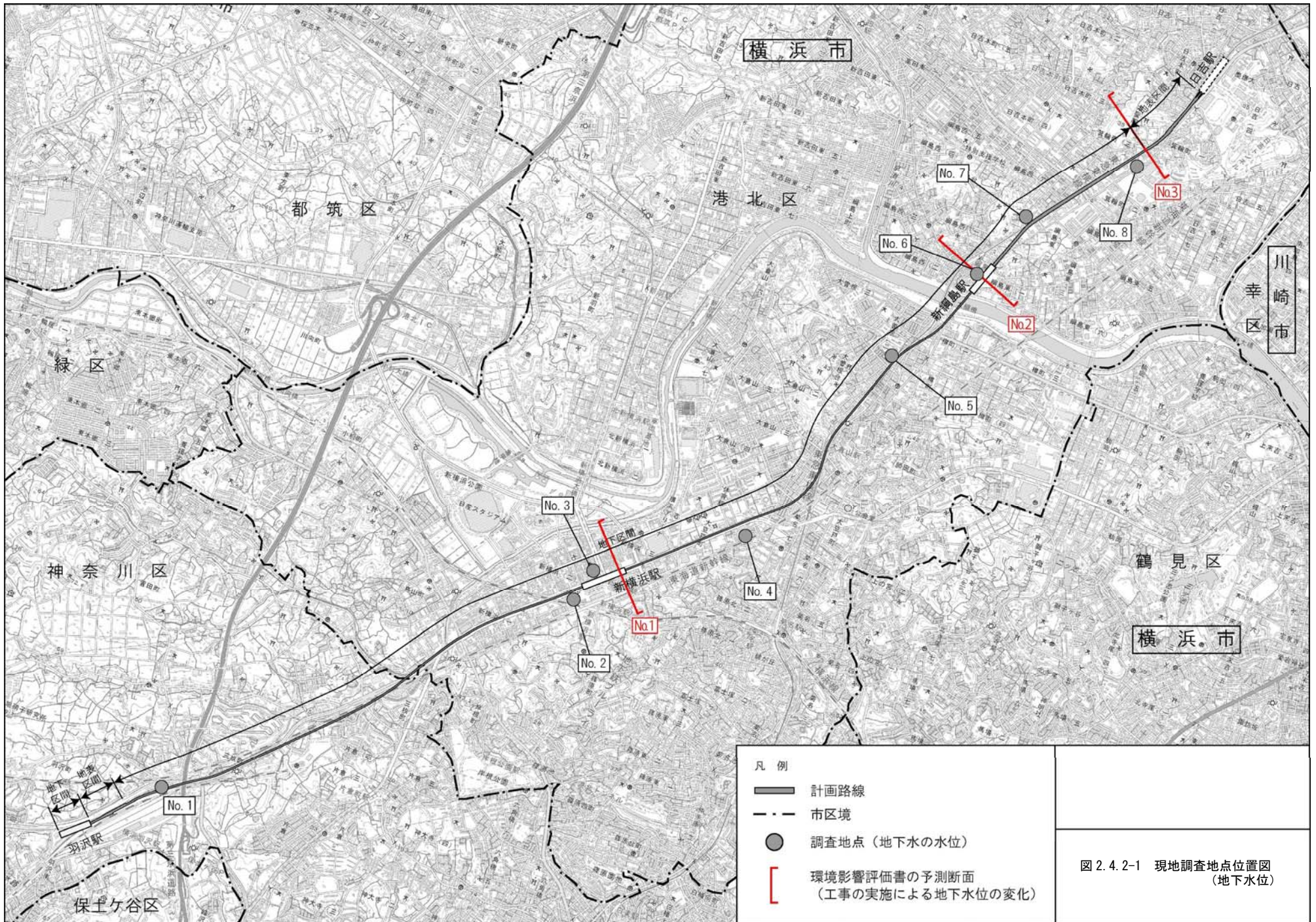


図 2.4.2-1 現地調査地点位置図
(地下水位)

(3) 調査時期

地下水の水位変動の計測は、すべての地点で工事着手前（平成 25 年 1 月）から継続して行っていますが、今回報告する調査の調査期間は、表 2.4.2-3 に示すとおりです。

表 2.4.2-3 調査期間（地下水の水位）

地点	区間	調査期間
No.1	円形トンネル（複線）区間 （羽沢駅北）	平成 28 年 4 月～平成 29 年 3 月
No.2	円形トンネル（複線）区間 （新横浜駅南）	平成 28 年 4 月～平成 29 年 3 月
No.3	箱型トンネル区間 （新横浜駅）	平成 28 年 4 月～平成 29 年 3 月
No.4	円形トンネル（複線）区間 （新横浜駅北）	平成 28 年 4 月～平成 29 年 3 月
No.5	円形トンネル（複線）区間 （新綱島駅南）	平成 28 年 4 月～平成 29 年 3 月
No.6	箱型トンネル区間 （新綱島駅）	平成 28 年 4 月～平成 29 年 3 月
No.7	円形トンネル（単線並列）区間 （新綱島駅北）	平成 28 年 4 月～平成 29 年 3 月
No.8	箱型トンネル区間 （日吉駅南）	平成 28 年 4 月～平成 29 年 3 月

注 1) 羽沢駅北円形トンネル（複線）区間（No.1）の平成 26 年 8 月～11 月については、当初の水位計に徐々にデータ異常と考えられる状態が生じるようになったため、その期間は欠測期間としました。

注 2) 新横浜駅北円形トンネル（複線）区間（No.4）の平成 25 年 5 月の欠測は、水位計の突然の故障によるものです。

注 3) 新綱島駅南円形トンネル（複線）区間（No.5）の平成 26 年 7 月～平成 27 年 2 月については、計測箇所が宅地造成工事にかかり計測できなくなったため、水位計を一時的に撤去し、その期間が欠測期間となりました。なお、造成工事完了後の平成 27 年 3 月に再設置を行い計測を再開しました。

注 4) 新綱島駅北円形トンネル（単線並列）区間（No.7）の平成 25 年 4 月～11 月については、調査期間中に徐々に異常な変動が著しくなり故障と考えられる状態と判断されるようになったため、水位計を交換しました。したがって、この間のデータについては信頼性がないものとし、欠測としました。

(4) 調査方法

調査方法は、表 2.4.2-4 に示すとおりです。

表 2.4.2-4 調査方法（地下水の水位）

区分	調査方法
予測した事項	地下水位観測井を設置し、水位計測器により地下水位を計測
予測条件の状況	工事関係資料の整理、現地確認による。
環境保全のための措置の実施状況	工事関係資料の整理、現地確認による。

(5) 調査結果

① 地下水位の変化の程度

地下水位の変化の調査結果は、表 2. 4. 2-5(1)～(8)に示すとおりです。

② 予測条件の状況

平成 28 年度の事後調査箇所での工事は、No.1（羽沢駅北円形トンネル区間）で初期掘進及び本掘進、No.3（新横浜駅箱型トンネル区間）で土留工、路面覆工及び掘削工・支保工、No.6（新綱島駅箱型トンネル区間）で土留工、路面覆工及び掘削工・支保工、No.8（日吉駅南箱型トンネル区間）で土留工、掘削工及び構築工となっています。評価書では、新横浜駅箱型トンネル区間の予測地点はNo.1、新綱島駅箱型トンネル区間の予測地点はNo.2、日吉駅南箱型トンネル区間の予測地点はNo.3 地点となっています。

なお、羽沢駅北及び新横浜駅南の円形トンネル区間以外の円形トンネル区間については、平成 30 年度以降から、随時トンネルの初期掘進を開始する予定です。

表 2.4.2-5(5) 調査結果 (地下水水位の変化 (No.5 地点))

地点名	構造物からの離れ	調査年度	項目	調査時期												
				4月	5月	6月	7月	8月	9月	10月	11月	12月	1月	2月	3月	
No.5	7m	H24年度	地下水位(TPm)										2.79	2.79	2.54	
			変動量(m)										0.00	0.00	-0.25	
		H25年度	地下水位(TPm)	2.64	2.68	2.57	2.99	2.96	2.42	2.45	2.64	2.61	2.75	2.63	2.41	
			変動量(m)	-0.15	-0.11	-0.22	0.20	0.17	-0.37	-0.34	-0.15	-0.18	-0.04	-0.16	-0.38	
		H26年度	地下水位(TPm)	2.57	2.87	2.82	-	-	-	-	-	-	-	-	-	3.19
			変動量(m)	-0.22	0.08	0.03	-	-	-	-	-	-	-	-	-	0.40
		H27年度	地下水位(TPm)	3.20	3.17	3.24	3.26	3.27	3.26	3.24	3.21	3.25	3.20	3.26	3.25	
			変動量(m)	0.41	0.38	0.45	0.47	0.48	0.47	0.45	0.42	0.46	0.41	0.47	0.46	
H28年度	地下水位(TPm)	3.24	3.27	3.25	3.23	3.22	3.22	3.19	3.19	3.32	3.29	3.18	3.13			
	変動量(m)	0.45	0.48	0.46	0.44	0.43	0.43	0.40	0.40	0.40	0.53	0.39	0.34			

注1)水位測定開始時期は、平成25年1月としました。

注2)表に示した値は、月間最低値としました。

注3)「-」は、次測。(平成26年7月～平成27年2月については、計測箇所が宅地造成工事にかかり計測できなくなったため、水位計を一時的に撤去し、その期間が欠測期間となりました。)
なお、造成工事完了後の平成27年3月に再設置を行い計測を再開しました。

降水量 (mm,1か月あたりの総量)	H24年度	H25年度	H26年度	H27年度	H28年度
	317.5	57.0	165.0	76.0	82.0
	215.0	387.0	44.5	65.0	111.0
	132.5	121.0	370.5	106.5	113.5
	146.5	436.0	93.5	78.0	101.0
56.5	109.5	69.5	497.0	64.0	
135.5	96.5	71.0	69.5	110.0	
113.0	126.5	155.5	160.0	307.0	
91.0	141.0	89.0	21.0	15.0	
82.0					

注1)降水量は、日吉地域気象観測所の測定結果を用いました。

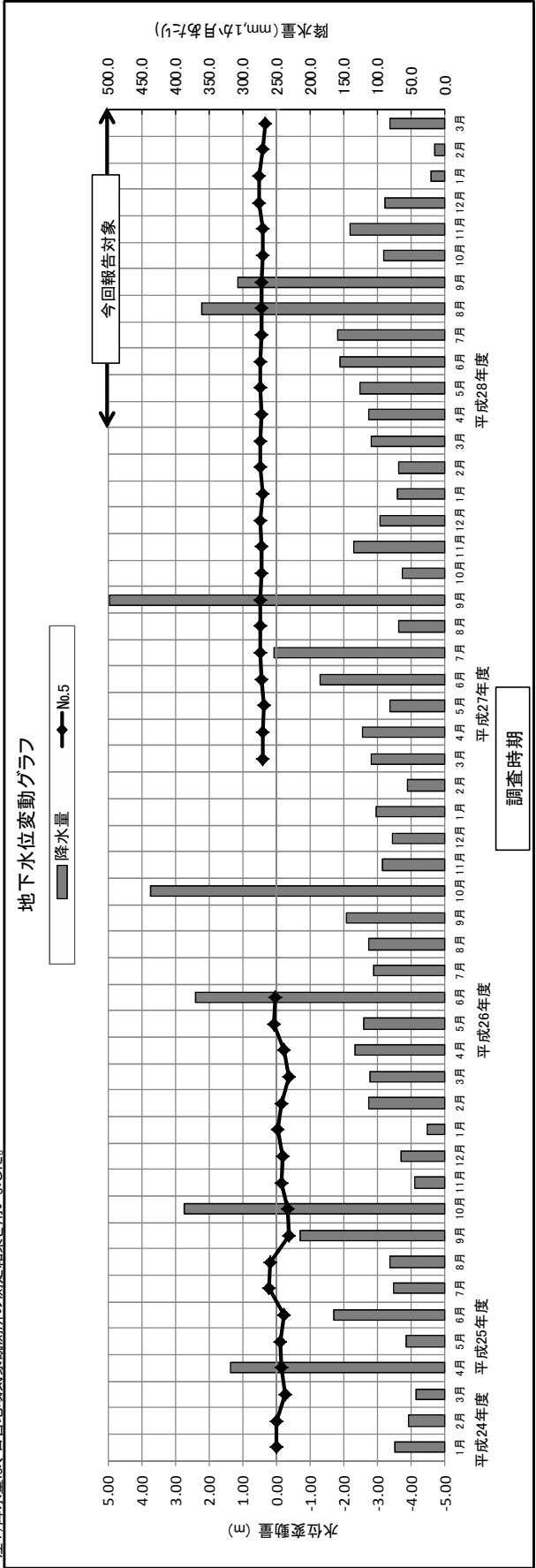


表 2. 4. 2-5(6) 調査結果 (地下水水位の変化 (No.6 地点))

地点名	構造物からの離れ	調査年度	項目	調査時期													
				4月	5月	6月	7月	8月	9月	10月	11月	12月	1月	2月	3月		
No.6	46m	H24年度	地下水水位(TPm)												2.95	2.96	2.95
			変動量(m)												0.00	0.01	0.00
		H25年度	地下水水位(TPm)	2.97	2.98	2.98	3.01	2.93	2.87	2.90	3.18	3.16	3.12	3.14	3.18		
			変動量(m)	0.02	0.03	0.03	0.06	-0.02	-0.08	-0.05	0.23	0.21	0.17	0.19	0.23		
		H26年度	地下水水位(TPm)	3.22	3.20	3.24	3.24	3.26	3.24	3.24	3.24	3.18	3.18	3.15	3.19	3.21	
			変動量(m)	0.27	0.25	0.29	0.29	0.31	0.29	0.29	0.23	0.23	0.20	0.24	0.26		
		H27年度	地下水水位(TPm)	2.95	2.94	3.01	3.08	3.09	3.09	3.04	2.49	2.91	3.12	3.20	3.86	3.12	
			変動量(m)	0.00	-0.01	0.06	0.13	0.14	0.14	0.09	-0.46	-0.04	0.17	0.91	0.17		
H28年度	地下水水位(TPm)	3.12	3.18	3.16	3.19	3.26	3.29	3.06	3.11	3.28	3.30	3.05	2.66				
	変動量(m)	0.17	0.23	0.21	0.24	0.31	0.34	0.11	0.16	0.33	0.35	0.10	-0.29				

注1) 水位測定開始時期は、平成25年1月としました。

注2) 表に示した値は、月間最低値としました。

降水量 (mm,1か月あたりの総量)	調査時期												
	4月	5月	6月	7月	8月	9月	10月	11月	12月	1月	2月	3月	
	H24年度	317.5	57.0	165.0	76.0	82.0	215.0	387.0	44.5	65.0	73.5	54.0	42.0
	H25年度	132.5	121.0	370.5	106.5	113.5	146.5	436.0	93.5	78.0	26.0	112.5	111.0
	H27年度	123.0	81.0	185.0	253.0	69.5	497.0	64.0	135.5	96.5	71.0	69.5	110.0
H28年度	123.0	81.0	185.0	253.0	69.5	497.0	64.0	135.5	96.5	71.0	69.5	110.0	

注1) 降水量は、日吉地域気象観測所の測定結果を用いました。

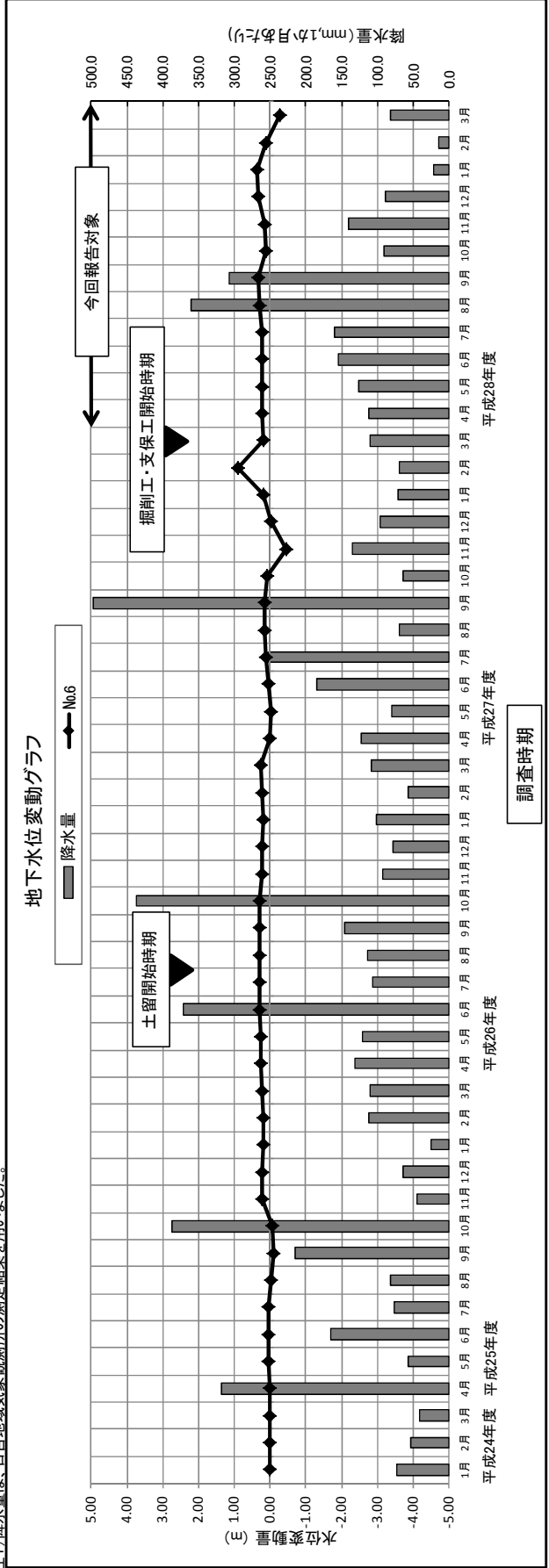


表 2. 4. 2-5(7) 調査結果 (地下水水位の変化 (No.7 地点))

地点名	構造物からの離れ	調査年度	項目	調査時期												
				4月	5月	6月	7月	8月	9月	10月	11月	12月	1月	2月	3月	
No.7	15m	H24年度	地下水位(TPm)											3.29	3.28	2.91
		H25年度	地下水位(TPm)											0.00	-0.01	-0.38
		H26年度	変動量(m)											3.23	3.08	3.11
		H27年度	変動量(m)											-0.06	-0.18	-0.09
		H28年度	地下水位(TPm)	3.22	3.17	3.26	3.21	3.13	3.15	3.15	3.19	3.28	3.24	3.30	3.30	3.25
		H28年度	変動量(m)	-0.07	-0.12	-0.03	-0.08	-0.16	-0.14	-0.14	-0.10	-0.01	-0.05	0.01	-0.04	
		H28年度	地下水位(TPm)	3.28	3.16	3.28	3.41	3.29	3.42	3.37	3.32	3.43	3.34	3.39	3.39	3.39
		H28年度	変動量(m)	-0.01	-0.13	-0.01	0.12	0.00	0.13	0.08	0.03	0.14	0.05	0.10	0.10	
H28年度	地下水位(TPm)	3.40	3.37	3.37	3.34	3.35	3.38	3.32	3.34	3.39	3.34	3.28	3.28			
H28年度	変動量(m)	0.11	0.08	0.08	0.05	0.06	0.09	0.03	0.05	0.10	0.05	-0.01	-0.01			

注1) 水位測定開始時期は、平成28年1月としました。

注2) 表に示した値は、月間最低値としました。

注3) 「-」は、欠測。(平成28年4月～11月については、調査期間中に徐々に異常な変動が著しくなり故障と考えられる状態と判断されるようになったため、水位計を交換しました。したがって、この間のデータについては信頼性がないものと、欠測としました。)

降水量 (mm,1か月あたりの総量)	調査時期												
	4月	5月	6月	7月	8月	9月	10月	11月	12月	1月	2月	3月	
	H24年度	317.5	57.0	165.0	76.0	82.0	215.0	387.0	44.5	65.0	73.5	54.0	42.0
	H25年度	132.5	121.0	370.5	106.5	113.5	146.5	436.0	93.5	78.0	101.0	56.5	109.5
	H27年度	113.0	126.5	155.5	160.0	360.0	307.0	91.0	141.0	89.0	21.0	15.0	82.0
H28年度	113.0	126.5	155.5	160.0	360.0	307.0	91.0	141.0	89.0	21.0	15.0	82.0	

注1) 降水量は、日吉地域気象観測所の測定結果を用いました。

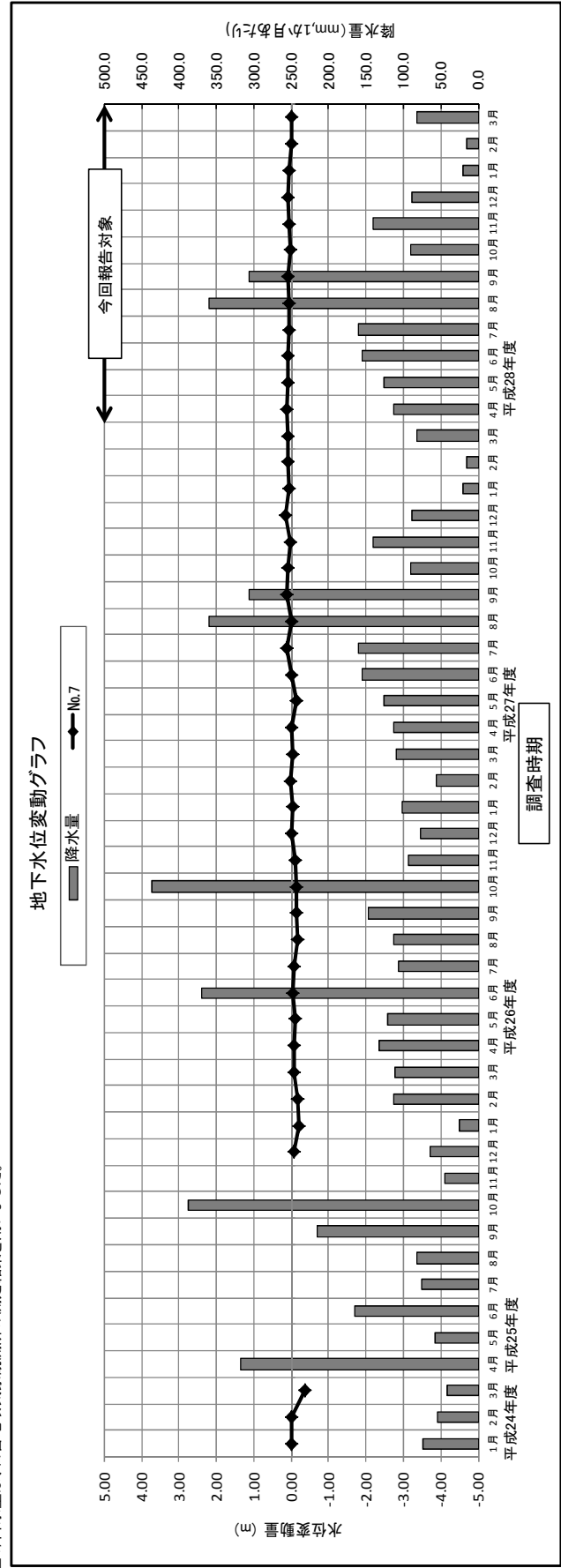


表 2.4.2-5(8) 調査結果 (地下水水位の変化 (No.8 地点))

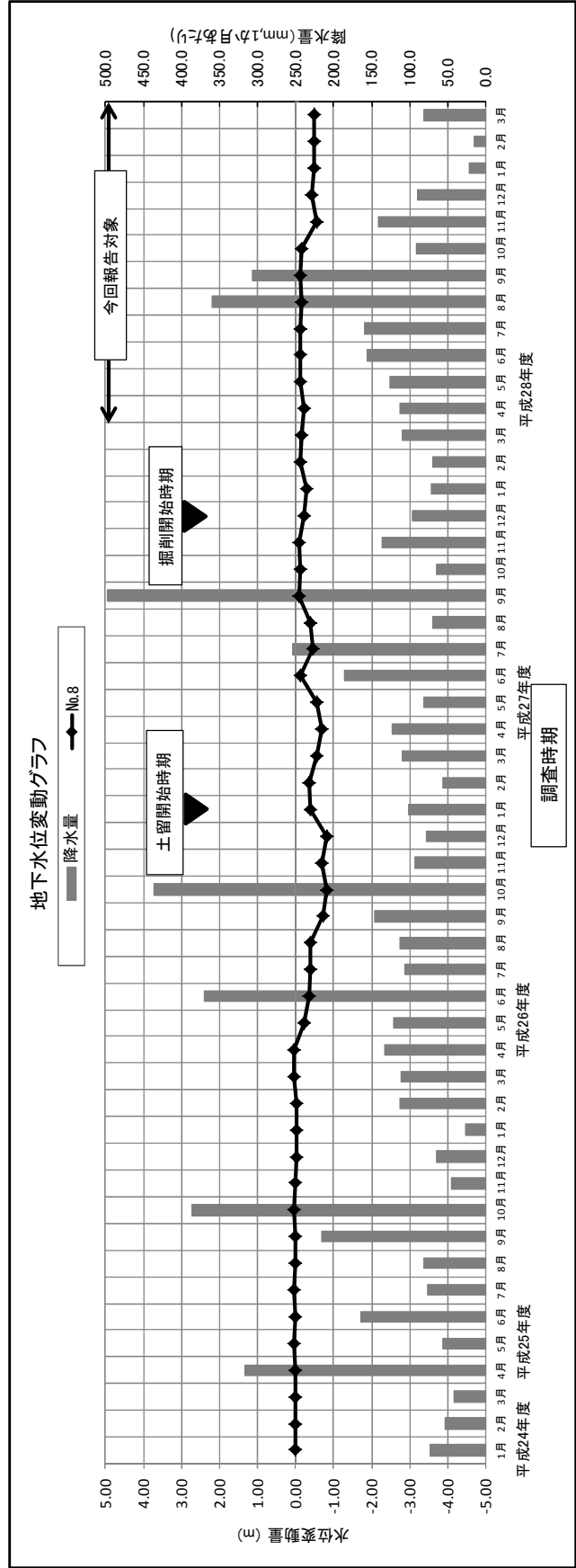
地点名	構造物からの離れ	調査年度	項目	調査時期													
				4月	5月	6月	7月	8月	9月	10月	11月	12月	1月	2月	3月		
No.8	3m	H24年度	地下水位(TPm)											4.18	4.19	4.19	
		H25年度	変動量(m)											0.00	0.01	0.01	
		H26年度	地下水位(TPm)	4.20	4.21	4.20	4.21	4.19	4.20	4.21	4.21	4.18	4.17	4.16	4.17	4.23	
		H27年度	変動量(m)	0.02	0.03	0.02	0.03	0.01	0.02	0.03	0.03	0.00	-0.01	-0.02	-0.01	0.05	
		H28年度	地下水位(TPm)	4.22	3.95	3.83	3.78	3.80	3.78	3.80	3.45	3.36	3.48	3.37	3.78	3.81	3.62
		H28年度	変動量(m)	0.04	-0.23	-0.35	-0.40	-0.38	-0.40	-0.38	-0.73	-0.82	-0.70	-0.81	-0.40	-0.37	-0.56
		H27年度	地下水位(TPm)	3.49	3.61	4.04	3.73	3.79	4.08	4.06	4.08	3.95	3.88	4.06	4.01		
		H28年度	変動量(m)	-0.69	-0.57	-0.14	-0.45	-0.39	-0.10	-0.12	-0.10	-0.23	-0.30	-0.12	-0.17		
		H28年度	地下水位(TPm)	3.97	4.04	4.06	4.05	4.03	4.06	4.02	3.63	3.76	3.70	3.68	3.69		
		H28年度	変動量(m)	-0.21	-0.14	-0.12	-0.13	-0.15	-0.12	-0.16	-0.55	-0.42	-0.48	-0.50	-0.49		

注1) 水位測定開始時期は、平成25年1月としました。

注2) 表に示した値は、月間最低値としました。

降水量 (mm,1か月あたりの総量)	H0年度															
	H0年度	317.5	57.0	165.0	76.0	82.0	215.0	387.0	44.5	65.0	26.0	112.5	111.0	73.5	54.0	42.0
	H0年度	132.5	121.0	370.5	106.5	113.5	146.5	436.0	93.5	78.0	101.0	56.5	109.5			
	H0年度	123.0	81.0	185.0	253.0	69.5	497.0	64.0	135.5	96.5	71.0	69.5	110.0			
	H28年度	113.0	126.5	155.5	160.0	360.0	307.0	91.0	141.0	89.0	21.0	15.0	82.0			

注) 降水量は、日吉地域気象観測所の測定結果を用いました。



(6) 事後調査の結果と評価書の予測結果との比較

事後調査の結果と評価書の予測結果との比較を表 2.4.2-6 に示します。

現時点で土留工事等を実施している事後調査箇所はNo.1（羽沢駅北円形トンネル区間）、No.2（新横浜駅南円形トンネル区間）、No.3（新横浜駅箱型トンネル区間）、No.6（新綱島駅箱型トンネル区間）及びNo.8（日吉駅南箱型トンネル区間）です。評価書では、新横浜駅箱型トンネル区間の予測地点はNo.1、新綱島駅箱型トンネル区間の予測地点はNo.2、日吉駅南箱型トンネル区間の予測地点はNo.3 地点となっています。

なお、現時点で本掘進を行っていない円形トンネル区間（No.4、No.5 及びNo.7）においては、本掘進を開始する段階から事後調査の結果と評価書の予測結果との比較を行うこととし、現時点では比較を行っていません。

表 2.4.2-6 事後調査結果と予測結果の比較（工事に伴う地下水位の変化）

予測結果の概要	事後調査結果
<p>【切土工等、トンネル工事又は既存の工作物の除去】</p> <p>・箱型トンネル区間</p> <p>No.1（新横浜駅付近）で、$-1.25\text{m} \sim +0.27\text{m}$、No.2（新綱島駅付近）で、$-1.06\text{m} \sim -0.76\text{m}$、No.3（日吉工事区域）で$-0.74\text{m} \sim +0.46\text{m}$になると予測します。</p> <p>No.1 地点では、土留壁による地下水流動の阻害によりダム効果が生じ、上流側の地下水の水位（水頭）が上昇することとなります。ただし、この水頭の変化は難透水層に挟まれた帯水層における変化であり、その変動量は地表には及ばないため、地表が湿潤化することはないと考えます。</p> <p>なお、これらの値は限られた範囲における地下水を断面モデルで表した予測であり、帯水層の奥行きによる周辺地域からの地下水の供給や構造物に対する回り込みなどを考慮すると、当該地域の地下水の水位（水頭）の変動量は、予測値より小さくなるものと考えます。</p> <p>・円形トンネル区間</p> <p>円形トンネル区間については、トンネル掘削に地下水の排水を伴わない密閉型シールド工法を採用し、さらに切羽の安定の確認及び掘削力の調整等、入念な施工管理を行うことから、地域全体における主要な地下水について、水位の変動はほとんど生じないと予測します。</p>	<p>・箱型トンネル区間</p> <p>No.3 地点（新横浜箱型トンネル区間）については、平成 26 年 1 月頃より新横浜駅箱型トンネル区間の土留工・支保工の工事を行っています。平成 28 年 4 月頃から地下水位低下が始まり最大-5.82mでした。土留壁の一部からの漏水等が原因であることが判明したため、止水注入及びリチャージウェルを実施した結果、水位は回復傾向にあります。引き続き地下水位計測を注視してまいります。</p> <p>なお、水位低下に伴う地盤沈下等の苦情は有りません。</p> <p>No.6 地点（新綱島駅箱型トンネル区間）は平成 26 年 8 月より土留工事、平成 28 年 3 月より掘削工を行っています。水位の変動は見られません。</p> <p>No.8 地点（日吉駅南箱型トンネル区間）においては、平成 27 年 1 月より土留工事、平成 27 年 12 月より掘削工を行っています。工事着手前の平成 26 年 9 月～12 月に第一次管理基準値及び第二次管理基準値を一時的に上回っていますが、同時期に地下水位低下の要因となる工事を行っていないため、工事による影響ではないと考えられます。平成 28 年 4 月～平成 29 年 3 月の 1 年間で最大-0.55mでした。</p> <p>・円形トンネル区間（掘削区間を含む）</p> <p>No.1 地点（羽沢駅北円形トンネル区間）においては、平成 27 年 5 月より開始した円形トンネルの発進立坑工事の実施時期に一時的に地下水位の低下が見られましたが、徐々に地下水位に回復傾向が見られており、今後もモニタリングを継続し、状況を確認します。</p> <p>No.2 地点新横浜駅南円形トンネル（複線）区間）付近においては、新横浜駅箱型トンネル区間工事を平成 26 年 7 月より土留工事、平成 28 年 3 月より掘削工・支保工を行っています。開削工事前と目立った水位変動は確認されていません。</p>

(7) 環境保全目標

地下水の水位の項目に対する事後調査での環境保全目標は、「2.4.1 地盤沈下 (7)環境保全目標 (41 頁)」と同様です。

(8) 環境保全のための措置の実施状況

①環境保全のための措置の実施状況

環境保全のための措置の実施状況の調査結果は、表 2.4.2-7 に示すとおりです。

表 2.4.2-7 環境保全のための措置の実施状況 (工事中)

評価書の記載内容	実施状況
①適切な構造及び工法の検討・採用 地域の状況に応じた適切な構造及び工法を検討し、地下水の水位に最大限配慮した工事計画を採用することで、地下水の水位に対する影響を可能な限り低減することができます。	新横浜駅箱型トンネル区間、新綱島駅箱型トンネル区間及び日吉駅南箱型トンネル区間は、「鋼製連壁」を採用しています。いずれの区間も土留工事時には土留壁の継ぎ手部等の点検、漏水箇所への止水処理を行うなど、地域の状況に応じた適切な構造・工法を検討し、地下水の水位及び地盤に最大限配慮した工事計画を採用しました。
②適切な施工管理 地下水位、地盤の変位の計測・監視により工事の影響を常に把握しながら適切な施工管理を行うとともに、状況に応じて柔軟に対応できる作業体制を整え、必要に応じて対策工法を行うことで、地下水の水位に対する影響を可能な限り低減することができます。	工事着手前から計画路線の全線に渡り地下水位や地盤の変位を計測・監視しており、地下水位や地盤の変位の計測監視による計測値から、影響が想定以上になることが予想された場合に、水みちの確保などの更なる追加対策を講じることができるよう、柔軟な対応を可能とする工事計画としました。

備考：土留壁の一部から漏水箇所を止水注入を行い、また、リチャージウエルを実施した結果、水位は回復傾向にあります。

引き続き地下水位計測を注視してまいります。

2.4.3 建設工事に伴う副産物

(1) 調査項目

建設工事に伴う副産物の調査項目は、表 2.4.3-1 に示すとおりです。

表 2.4.3-1 調査項目（建設工事に伴う副産物）

区分	調査項目
予測した事項	工事の実施により発生する建設廃棄物の種類及び発生量並びに建設発生土の量
予測条件の状況	箱型トンネルの掘削、円形トンネルの掘進の状況
環境保全のための措置の実施状況	工事の実施により発生する建設廃棄物及び建設発生土に対する環境保全のための措置の実施状況

(2) 調査地点

調査地点は、計画地内としました。

(3) 調査時期

調査期間は、工事期間中の随時としました。

今回の報告では、工事開始から平成 29 年 3 月までの間に発生した建設廃棄物・建設発生土を集計対象としました。

(4) 調査方法

調査方法は、表 2.4.3-2 に示すとおりです。

表 2.4.3-2 調査方法（建設工事に伴う副産物）

区分	調査方法
予測した事項	工事関係資料の整理による。
予測条件の状況	工事関係資料の整理、現地確認による。
環境保全のための措置の実施状況	工事関係資料（マニフェスト票など）の整理、現地確認による。

(5) 調査結果

① 建設廃棄物の種類及び発生量

建設廃棄物（建設汚泥）の発生量の調査結果は、表 2.4.3-3 に示すとおりです。

工事開始から平成 29 年 3 月末までの期間において、建設汚泥約 206,062 m³が発生しました。その他の廃棄物として、コンクリート塊約 9,572 m³、アスファルト・コンクリート塊約 9,215 m³、鉄筋・鉄骨約 1,727 トン、木材約 2,185 m³が発生しました。

表 2.4.3-3 調査結果（建設廃棄物の種類及び発生量）

種 類	発生量	発生要因
建設汚泥	約 206,062 m ³	土留杭工、鋼製地中連続壁工、中間杭工、基礎杭工、地盤改良工、推進工
コンクリート塊	約 9,572 m ³	既設構造物撤去、埋設物撤去、道路施設物撤去、擁壁撤去
アスファルト・コンクリート塊	約 9,215 m ³	既設構造物撤去、道路舗装工、路面覆工
鉄筋・鉄骨	約 1,727 t	既設構造物撤去、矢板撤去
木材	約 2,185 m ³	作業ヤード整備工、型枠工

② 建設発生土の発生量

建設発生土の発生量の調査結果は、表 2.4.3-4 に示すとおりです。工事開始から平成 29 年 3 月末までの期間において、建設発生土約 283,867 m³が発生しました。

表 2.4.3-4 調査結果（建設発生土の発生量）

種 類	発生量	発生要因
建設発生土	約 283,867 m ³	路面覆工、掘削工

③ 予測条件の状況

新横浜駅箱型トンネル区間、新綱島駅箱型トンネル区間及び日吉駅南箱型トンネル区間については、掘削工事を実施している段階です。

円形トンネル（羽沢～新横浜間）については、初期掘進を実施している段階、それ以外の円形トンネル区間については、初期掘進に向けた準備工事中です。

(6) 事後調査の結果と評価書の予測結果との比較

① 建設廃棄物の種類と発生量

工事の施行中であり、最終的な建設廃棄物の種類及び総量が把握できないため、事後調査の結果と評価書の予測結果との比較はできませんが、参考として、事後調査の結果と予測結果との比較を表 2.4.3-5 に示します。

表 2.4.3-5 事後調査結果と予測結果の比較（建設廃棄物の種類と発生量）

種 類	予測結果	事後調査結果
建設汚泥	約 690,000 m ³	約 206,062 m ³
コンクリート塊	約 10,000 m ³	約 9,572 m ³
アスファルト・コンクリート塊	約 2,000 m ³	約 9,215 m ³
鉄筋・鉄骨	—	約 1,727 t
木材		約 2,185 m ³

注) 環境影響評価書時点では、「円形トンネル部の掘削工事に伴い建設汚泥が、既設構造物や舗装の撤去に伴いコンクリート塊及びアスファルト・コンクリート塊がそれぞれ発生します。また、少量ですが、建設工事に伴い建設発生木材等が発生します。」と予測していました。

② 建設発生土の発生量

工事の施行中であり、最終的な建設発生土の総量が把握できないため、事後調査の結果と評価書の予測結果との比較はできませんが、参考として、事後調査の結果と予測結果との比較を表 2.4.3-6 に示します。

表 2.4.3-6 事後調査結果と予測結果の比較（建設発生土の発生量）

種 類	予測結果	事後調査結果
建設発生土	約 510,000 m ³	約 283,867 m ³

(7) 環境保全目標

建設工事に伴う副産物に対する事後調査での環境保全目標は、評価書に示された減量化、再資源化等の目標とし、表 2.4.3-7 に示すとおりです。

表 2.4.3-7 本事業における減量化、再資源化等の目標

主な副産物の種類		発生量	減量化、再資源化等の目標
建設廃棄物	建設汚泥	約 690,000 m ³	90%以上 (再資源化、縮減化率)
	コンクリート塊	約 10,000 m ³	99%以上 (再資源化率)
	アスファルト・コンクリート塊	約 2,000 m ³	99%以上 (再資源化率)
建設発生土		約 510,000 m ³	100% (再利用率)

注 1) 各品目の目標値の定義は以下のとおりです。

- ・再資源化・縮減率（建設汚泥）＝（再使用量＋再生利用量＋脱水等の減量化量）／発生量
- ・再資源化率（コンクリート塊、アスファルト・コンクリート塊）＝（再使用量＋再生利用量）／発生量
- ・再利用率（建設発生土）＝（事業内再利用率＋他工事での再利用率）／土砂発生量

注 2) 建設廃棄物に関する目標は、国土交通省の「建設リサイクル推進計画 2014」を参考に、建設発生土に関する目標は「横浜市環境管理計画（平成 27 年改訂）」を参考に設定したものです。

なお、工事期間中において、国などによりリサイクルに関する新たな計画が策定された場合には、本事業における目標値も見直す計画としています。

(8) 環境保全のための措置の実施状況

環境保全のための措置の実施状況の調査結果は、表 2.4.3-8 に示すとおりです。

表 2.4.3-8 環境保全のための措置の実施状況（工事中）

評価書の記載内容	実施状況
<p>①分別・リサイクルの徹底 建設廃棄物について、場内の分別、リサイクルの徹底を図ることで、最終処分量を最小限に留めることができます。</p>	<p>建設廃棄物については、場内で細かく分別し、リサイクルの徹底を図りました（写真 2.4.3-1(1)参照）。 また、コンクリート塊、アスファルト・コンクリート塊、鉄筋・鉄骨は、再資源化施設へ運搬し、リサイクルしました（写真 2.4.3-1(2)、(3)参照）。</p>
<p>②再利用の徹底 建設発生土について、事業内での再利用に努めることで、事業外への土砂の搬出量を最小限に留めることができます。 なお、事業外に搬出する建設発生土についても、原則として再利用する方向で検討を進め、有効利用を図ります。</p>	<p>現時点の建設発生土は、新横浜駅箱型トンネル区間、新綱島駅箱型トンネル区間及び日吉駅南箱型トンネル区間の工事で発生し、全ての区間において他の建設工事での再利用を行いました（写真 2.4.3-1(4)参照）。</p>

また、工事開始から平成 29 年 3 月末までの期間における建設廃棄物及び建設発生土のリサイクルの状況は、表 2.4.3-9 に示すとおりです。

表 2.4.3-9 リサイクルの状況

区分	発生量	再資源化量	再資源化率	リサイクル用途・処分方法	
建設 廃棄物	建設汚泥	206,062 m ³	109,299 m ³	53%	運搬先にて混練（焼成）処理し、リサイクルしました。
	コンクリート塊	9,572 m ³	9,572 m ³	100%	再資源化処理施設へ運搬し、リサイクルしました。
	アスファルト・ コンクリート塊	9,215 m ³	9,215 m ³	100%	再資源化処理施設へ運搬し、リサイクルしました。
	鉄筋・鉄骨	1,727 t	1,727 t	100%	再資源化処理施設へ運搬し、リサイクルしました。
	木材	2,185 m ³	2,060 m ³	94%	再資源化処理施設へ運搬し、リサイクルしました。
建設発生土	283,867 m ³	283,867 m ³	100%	東京都の公園造成事業（海の森）で再利用しました。	

注) 建設汚泥の再資源化量については、脱水処理による減量処理も含まれます。



写真 2. 4. 3-1 (1) 環境保全のための措置の実施状況 (建設廃棄物の分別処理)



写真 2. 4. 3-1 (2) 環境保全のための措置の実施状況 (再資源化処理施設への運搬①)



写真 2. 4. 3-1 (3) 環境保全のための措置の実施状況 (再資源化処理施設への運搬②)



写真 2.4.3-1(4) 環境保全のための措置の実施状況（建設発生土の再利用①）

2.4.4 環境保全のための措置の実施状況（事後調査対象項目外）

本事業では、事後調査の対象項目以外の項目についても、影響の低減を図るために、環境保全のための措置を講じています。

環境保全のための措置の実施状況は、表 2.4.4-1(1)～(6)に示すとおりです。

なお、今回の報告では、工事中に係る環境保全のための措置について整理しています。

表 2.4.4-1(1) 環境保全のための措置の実施状況

項目	評価書の記載内容	実施状況
粉じん等 (建設機械の稼働)	① 仮囲いの設置 仮囲いを設置することで、粉じん等の拡散を抑制することができます。	工事施工ヤードの敷地境界付近に仮囲い又は防音シートを設置し、粉じん等の拡散の低減に努めています（写真 2.4.4-1(1)～(3)参照）。
	② 工事の規模に合わせた建設機械の設定 適切な機械の設定により必要以上の建設機械の配置・稼働を避けることで、粉じん等の発生を抑制することができます。	工事の規模に合わせた適切な機械の配置や工程管理の徹底等により、必要最小限の建設機械による運用を図ることで、粉じん等の発生を低減に努めています。
	③ 工事の平準化 工事の平準化により片寄った施工を避けることで、粉じん等が局地的に集中して発生することを防止できます。	作業区域を分散させ、複数の建設機械が同時に稼働しないよう工程の調整を図ることで平準化し、粉じん等の発生を低減に努めています。
	④ 工事現場の清掃や散水 工事現場の清掃や散水を行うことで、粉じん等の発生を抑制することができます。	乾燥時や強風時など、砂ぼこりが発生しやすい状況においては、散水や清掃を行い、粉じん等の発生を低減に努めています（写真 2.4.4-2(1)、(2)参照）。
粉じん等 (資材及び機械の運搬に用いる車両の運行)	① 工事の平準化 工事の平準化により資材及び機械の運搬に用いる車両が集中しないよう配慮することで、粉じん等が局地的に集中して発生することを防止できます。	建設資材及び廃棄物等の搬入・搬出のタイミングが集中しないよう工程の調整を図ることで平準化し、粉じん等の発生を低減に努めています。
	② 荷台への防塵シートの敷設・散水 荷台に防塵シートを敷設するとともに、散水を行うことで、粉じん等の発生を抑制することができます。	土砂等の運搬にあたっては、工事用車両の荷台への防塵シートの敷設を徹底し、粉じん等の発生を低減に努めています。また、汚泥運搬時にはコンテナ車を使用し積込時にはシート養生を行い飛散防止に努めています（写真 2.4.4-3 参照）。

表 2. 4. 4-1 (2) 環境保全のための措置の実施の状況

項目	評価書の記載内容	実施状況
粉じん等 (資材及び機械の運搬に用いる車両の運行)	③資材及び機械の運搬に用いる車両の出入り口や周辺道路の清掃・散水、タイヤの洗浄 資材及び機械の運搬に用いる車両の出入り口や周辺道路の清掃・散水、タイヤの洗浄を行うことで、粉じん等の発生を抑制することができます。	乾燥時や強風時など、砂ぼこりが発生しやすい状況においては、散水やスーパードライによる清掃を行い粉じん等の発生の低減に努めています。場外へ出る車両のタイヤに土砂が付着している場合はハイウォッシャーによる洗浄で周辺道路に影響がでないように努めています(写真2.4.4-2(1)~(3)参照)。
二酸化窒素 (建設機械の稼働)	①排ガス対策型建設機械の採用 排ガス対策型建設機械を採用することで、工事に伴う二酸化窒素の生産量を低減することができます。	使用する建設機械については、排出ガス対策型の機械を可能な限り採用しています(写真2.4.4-4参照)。
	②工事規模に合わせた建設機械の設定 適切な機械の設定により必要以上の建設機械の配置・稼働を避けることで、二酸化窒素の発生を抑制することができます。	工事の規模に合わせた適切な機械の配置や工程管理の徹底等により、必要最小限の建設機械による運用を図ることで、二酸化窒素発生の低減に努めています。
	③建設機械の使用時における配慮の徹底 アイドリングストップの推進や過負荷運転の防止に努めることで、二酸化窒素の発生を抑制することができます。	工事実施者への環境負荷の低減に関する教育・指導を行い、アイドリングストップの推進や過負荷運転の防止を徹底させることで、二酸化窒素発生の低減に努めています。
	④建設機械の点検・整備による性能維持 適切な点検・整備により建設機械の性能を維持することで、二酸化窒素の発生を抑制することができます。	使用する建設機械について、定期的に点検・整備を行い、その性能を維持することで、二酸化窒素の低減に努めています(写真2.4.4-5参照)。
二酸化窒素 (資材及び機械の運搬に用いる車両の運行)	①資材及び機械の運搬に用いる車両の点検・整備による性能維持 適切な点検・整備により資材及び機械の運搬に用いる車両の性能を維持することで、二酸化窒素の発生を抑制することができます。	使用する工事用車両について、定期的に点検・整備を行い、その性能を維持することで、二酸化窒素発生の低減に努めています。
	②資材及び機械の運搬に用いる車両及び運行ルート分散 資材及び機械の運搬に用いる車両及び運行ルートの更なる分散化を行うことにより、車両の集中による局地的な二酸化窒素の発生を防止することができます。	工事の進捗に伴い、工事用車両の運行台数の増加が考えられるため、一極集中が生じないように、可能な限り分散化を図られるよう調整していきます。
浮遊粒子状物質 (建設機械の稼働)	①排ガス対策型建設機械の採用 排ガス対策型建設機械を採用することで、工事に伴う浮遊粒子状物質の発生量を低減することができます。	工事で使用する建設機械については、排出ガス対策型の機械を可能な限り採用しています(写真2.4.4-4参照)。

表 2. 4. 4-1 (3) 環境保全のための措置の実施の状況

項目	評価書の記載内容	実施状況
浮遊粒子状物質 (建設機械の稼働)	②工事の規模に合わせた建設機械の設定 適切な機械の設定により必要以上の建設機械の配置・稼働を避けることで、浮遊粒子状物質の発生を抑制することができます。	工事の規模に合わせた適切な機械の配置や工程管理の徹底等により、必要最小限の建設機械による運用を図ることで、浮遊粒子状物質発生を低減に努めています。
	③建設機械の使用時における配慮の徹底 アイドリングストップの推進や過負荷運転の防止に努めることで、浮遊粒子状物質の発生を抑制することができます。	工事実施者への環境負荷の低減に関する教育・指導を行い、アイドリングストップの推進や過負荷運転の防止を徹底させることで、浮遊粒子状物質発生を低減に努めています。
	④建設機械の点検・整備による性能維持 適切な点検・整備により建設機械の性能を維持することで、浮遊粒子状物質の発生を抑制することができます。	使用する建設機械について、定期的に点検・整備を行い、その性能を維持することで、浮遊粒子状物質の低減に努めています(写真 2. 4. 4-5 参照)。
浮遊粒子状物質 (資材及び機械の運搬に用いる車両の運行)	①資材及び機械の運搬に用いる車両の点検・整備による性能維持 適切な点検・整備により資材及び機械の運搬に用いる車両の性能を維持することで、浮遊粒子状物質の発生を抑制することができます。	使用する工事用車両について、定期的に点検・整備を行い、その性能を維持することで、浮遊粒子状物質発生を低減に努めています。
	②資材及び機械の運搬に用いる車両及び運行ルート分散 資材及び機械の運搬に用いる車両及び運行ルートの更なる分散化を行うことにより、車両の集中による局地的な浮遊粒子状物質の発生を防止することができます。	工事の進捗に伴い、工事用車両の運行台数の増加が考えられるため、一極集中が生じないように、可能な限り分散化を図られるよう調整していきます。
騒音 (建設機械の稼働)	①低騒音型建設機械の採用 低騒音型建設機械を採用することで、工事に伴う騒音の発生を抑制することができます。	使用する建設機械には、低騒音型建設機械を採用し、騒音の低減に努めています(写真 2. 4. 4-4 参照)。
	②仮囲いの設置 仮囲いを設置することにより音が遮音されるため、騒音を低減する効果があります。	工事施工ヤードの敷地境界付近に仮囲い又は防音シート等を設置し、騒音の低減に努めています(写真 2. 4. 4-1(1)~(3)参照)。
	③工事規模に合わせた建設機械の設定 適切な機械の設定により必要以上の建設機械の配置・稼働を避けることで、騒音の発生を抑制することができます。	工事の規模に合わせた適切な機械の配置や工程管理の徹底等により、必要最小限の建設機械による運用を図ることで、騒音の低減に努めています。
	④建設機械の使用時における配慮の徹底 アイドリングストップの推進や過負荷運転の防止に努めることで、騒音の発生を抑制することができます。	工事実施者への環境負荷の低減に関する教育・指導を行い、アイドリングストップの推進や過負荷運転の防止を徹底させることで、騒音の低減に努めています。

表 2.4.4-1(4) 環境保全のための措置の実施の状況

項目	評価書の記載内容	実施状況
騒音 (建設機械の稼働)	⑤建設機械の点検・整備による性能維持 適切な点検・整備により建設機械の性能を維持することで、騒音の発生を抑制することができます。	使用する建設機械について、定期的に点検・整備を行い、その性能を維持することで、騒音の低減に努めています(写真 2.4.4-5 参照)。
騒音 (資材及び機械の運搬に用いる車両の運行)	①資材及び機械の運搬に用いる車両の点検・整備による性能維持 適切な点検・整備により資材及び機械の運搬に用いる車両の性能を維持することで、騒音の発生を抑制することができます。	使用する工事用車両について、定期的に点検・整備を行い、その性能を維持することで、騒音の低減に努めています。
	②資材及び機械の運搬に用いる車両及び運行ルート分散 資材及び機械の運搬に用いる車両及び運行ルートの更なる分散化を行うことにより、車両の集中による局地的な騒音の発生を防止することができます。	工事の進捗に伴い、工事用車両の運行台数の増加が考えられるため、一極集中が生じないように、可能な限り分散化が図られるよう調整していきます。
振動 (建設機械の稼働)	①低振動型建設機械の採用 低振動型建設機械を採用することで、工事に伴う振動の発生を抑制することができます。	使用する建設機械には、低振動型建設機械を採用し、振動の低減に努めています。
	②工事規模に合わせた建設機械の設定 適切な機械の設定により必要以上の建設機械の配置・稼働を避けることで、振動の発生を抑制することができます。	工事の規模に合わせた適切な機械の配置や工程管理の徹底等により、必要最小限の建設機械による運用を図ることで、振動の低減に努めています。
	③建設機械の使用時における配慮の徹底 過負荷運転の防止に努めることで、振動の発生を抑制することができます。	工事実施者への環境負荷の低減に関する教育・指導を行い、過負荷運転の防止を徹底させることで、振動の低減に努めています。
	④建設機械の点検・整備による性能維持 適切な点検・整備により建設機械の性能を維持することで、振動の発生を抑制することができます。	使用する建設機械について、定期的に点検・整備を行い、その性能を維持することで、振動の低減に努めています(写真 2.4.4-5 参照)。
振動 (資材及び機械の運搬に用いる車両の運行)	①資材及び機械の運搬に用いる車両の点検・整備による性能維持 適切な点検・整備により資材及び機械の運搬に用いる車両の性能を維持することで、振動の発生を抑制することができます。	使用する工事用車両について、定期的に点検・整備を行い、その性能を維持することで、振動の低減に努めています。
	②資材及び機械の運搬に用いる車両及び運行ルート分散 資材及び機械の運搬に用いる車両及び運行ルートの更なる分散化を行うことにより、車両の集中による局地的な振動の発生を防止することができます。	工事の進捗に伴い、工事用車両の運行台数の増加が考えられるため、一極集中が生じないように、可能な限り分散化が図られるよう調整していきます。

表 2.4.4-1(5) 環境保全のための措置の実施の状況

項目	評価書の記載内容	実施状況
水の濁り、水の汚れ (切土工等、トンネル工事又は既存の工作物の除去)	① 工事排水の適切な処理 処理施設により工事排水を適切に処理した上で排出することで、公共用水域へ影響を抑制することができます。	処理施設を設け、工事排水の浮遊物質量及び水素イオン濃度を適切に処理した上で、下水道に排出します。
	② 工事排水の常時監視 工事排水の水質を常時監視し、処理状況を常に確認することで、水質管理を徹底することができます。	工事排水について、浮遊物質量及び水素イオン濃度の測定を定期的に行い、適正に処理されていることを確認した上で排出します。
	③ 処理装置の点検・整備による性能維持 処理装置を設置する場合は、適切な点検・整備による性能維持により、工事排水の適正処理を徹底することができます。	設置する処理装置について、点検・整備を徹底し、適切な処理性能を保つことで、工事排水を適正に処理します。
交通混雑 (資材及び機械の運搬に用いる車両の運行)	① 資材及び機械の運搬に用いる車両及び運行ルート の分散 資材及び機械の運搬に用いる車両及び運行ルートの更なる分散化を行うことにより、車両の集中による交通流への局地的な負荷を低減することができます。	工事の進捗に伴い、工所用車両の運行台数の増加が考えられるため、一極集中が生じないように、可能な限り分散化が図られるよう調整していきます。
	② 運行時間帯の管理 工事工程の調整や運転者に対する指導により、車両の運行時間を管理することで、混雑時間帯における混雑悪化を軽減することができます。	工事工程の調整や運転者に対する指導により、可能な限り混雑時間帯を避けた時間帯に車両が運行するよう配慮しています(写真 2.4.4-6(1)、(2)参照)。
交通安全 (資材及び機械の運搬に用いる車両の運行)	① 運行ルート、搬入時間及び法定制限速度の厳守 資材及び機械の運搬に用いる車両について、決められた運行ルートを厳守するとともに、搬入時間及び法定制限速度を厳守することで、安全管理の徹底を図ることができます。	工事工程の調整などにより、予め設定した走行ルート、搬入時間における工所用車両の走行を厳守するよう配慮しています。 また、工所用車両の運転手に対し安全教育を行い、法定制限速度厳守の徹底を図っています(写真 2.4.4-6(1)、(2)参照)。
	② 安全教育の徹底 資材及び機械の運搬に用いる車両の運転手に対し交通マナー、施工ヤード予定地への出入時における一旦停止や歩行者優先などの安全運転教育を徹底するとともに、周辺の通学路や通学時間帯など、安全確保に係る情報の伝達を徹底し、注意喚起することで、事故の発生を未然に防止できます。	工所用車両の運転手に対し交通マナー、施工ヤード予定地への出入時における一旦停止や歩行者優先などの安全運転教育を徹底するとともに、周辺の通学路や通学時間帯など、安全確保に係る情報の伝達を徹底しています(写真 2.4.4-6(1)、(2)参照)。
	③ 工事計画の周知徹底 工事を行う期間など、工事計画の内容について周辺住民に周知徹底を図ることで、交通の安全性を確保するための注意喚起を促すことができます。	工事計画の内容についてお知らせ看板に掲示又は「工事のお知らせ」を周辺住民に配布して、周辺住民に周知徹底を図っています(写真 2.4.4-7(1)、(2)参照)。

表 2.4.4-1(6) 環境保全のための措置の実施の状況

項目	評価書の記載内容	実施状況
<p>交通安全 (資材及び機械の運搬に用いる車両の運行)</p>	<p>④迂回ルートの設定時に対する配慮 工事期間中に歩行者・自転車の迂回ルートを設定する場合は、周辺の道路状況を考慮し、歩行者・自転車が安全に通行できるよう配慮することで、交通の安全性を確保することができます。</p>	<p>歩行者・自転車の迂回ルートを設定する場合は、周辺の道路状況を考慮し、歩行者・自転車が安全に通行できるよう交通誘導員を配置する等、安全への配慮を行っています(写真 2.4.4-8(1)、(2)参照)。</p>
	<p>⑤交通誘導員による誘導 資材及び機械の運搬に用いる車両の通行時には、施工ヤード出入口に交通誘導員を配置し、歩行者・自転車や資材及び機械の運搬に用いる車両の出入を誘導することで、安全かつ円滑な通行を確保することができます。</p>	<p>工事用車両の通行時には、施工ヤード出入口に交通誘導員を配置し、歩行者・自転車や工事用車両の出入を誘導することで、安全かつ円滑な通行を確保しています(写真 2.4.4-8(1)、(2)参照)。</p>



写真 2. 4. 4-1 (1) 環境保全のための措置の実施状況（仮囲いの設置①）



写真 2. 4. 4-1 (2) 環境保全のための措置の実施状況（仮囲いの設置②）



写真 2. 4. 4-1 (3) 環境保全のための措置の実施状況（防音シートの設置）



写真 2. 4. 4-2(1) 環境保全のための措置の実施状況（工事現場での散水）



写真 2. 4. 4-2(2) 環境保全のための措置の実施状況（工事現場付近での清掃）



写真 2. 4. 4-2(3) 環境保全のための措置の実施状況（工事用車両のタイヤ洗浄）



写真 2. 4. 4-3 環境保全のための措置の実施状況（工事用車両の荷台への防塵シートの敷設）



写真 2. 4. 4-4 環境保全のための措置の実施状況（環境対策型建設機械の使用）



写真 2. 4. 4-5 環境保全のための措置の実施状況（定期点検・整備）



写真 2.4.4-6(1) 環境保全のための措置の実施状況（安全・環境教育、指導①）



写真 2.4.4-6(2) 環境保全のための措置の実施状況（安全・環境教育、指導②）



写真 2.4.4-7(1) 環境保全のための措置の実施状況（工事計画の周知：工事案内掲示板①）



写真 2. 4. 4-7(2) 環境保全のための措置の実施状況（工事計画の周知：工事案内掲示板②）



写真 2. 4. 4-8(1) 環境保全のための措置の実施状況（通行者の誘導）



写真 2. 4. 4-8(2) 環境保全のための措置の実施状況（迂迴路の案内・通行者の誘導）

2.5 事後調査結果の考察

2.5.1 地盤沈下

地盤沈下の項目に関する事後調査結果の考察は、以下に示すとおりです。

- ・評価書では、No.1（新横浜駅箱型トンネル区間）の地盤沈下量は 1.8 cmと予測しており、これを環境保全目標に示した管理基準値の指標とすると、事後調査で計測されたNo.4-1 及びNo.4-2（新横浜駅箱型トンネル区間）の最大の地盤変動量-25 mmとなっておりますが、他工事車両等の影響が原因と推測されることから、これらの影響を受けにくい箇所に測点を新設し、引き続き地盤計測を注視してまいります。
- ・評価書では、No.2（新綱島駅箱型トンネル区間）の地盤沈下量は 3.6 cmと予測しており、これを環境保全目標に示した管理基準値の指標とすると、事後調査で計測されたNo.7（新綱島駅箱型トンネル区間）の最大の地盤変動量+8 mmは、第一次管理基準値を下回り、「問題なく工事を続行する」値となりました。
- ・評価書では、No.3（日吉駅南箱型トンネル区間）の地盤沈下量は 1.5 cmと予測しており、これを環境保全目標に示した管理基準値の指標とすると、事後調査で計測されたNo.9（日吉駅南箱型トンネル区間）の最大の地盤変動量+2 mmは、第一次管理基準値を下回り、「問題なく工事を続行する」値となります。
- ・ほかの区間においては地下水の水位低下に伴うものと考えられる地盤沈下は確認されておらず、また、いずれの区間においても地盤沈下に関する苦情は寄せられていません。

以上の事後調査結果から、環境保全のための措置の実施状況も踏まえ、平成 28 年度中の工事による影響を事業者の実行可能な範囲内でできる限り回避又は低減したものと考えます。

2.5.2 地下水の水位

地下水の水位の項目に関する事後調査結果の考察は、以下に示すとおりです。

- ・評価書では、No.1（新横浜駅箱型トンネル区間）の地下水位の変化を-1.25m～+0.27m と予測しており、これを環境保全目標に示した管理基準値の指標とすると、事後調査で計測されたNo.3（新横浜駅箱型トンネル区間）の最大の地下水位変動量の-5.82mとなり、管理基準値を上回る結果となっておりますが、漏水箇所の止水を行い、また、リチャージウエルを実施した結果、地下水位は回復傾向にあります。
- ・鉄道施設の存続に伴う地下水位変動量は、No. 1 地点で-2.13mと予測しておりますが、新横浜駅箱型トンネル区間の構築後埋戻し完了後は、予測水位に回復するものと考えます。
- ・評価書では、No.2（新綱島駅箱型トンネル区間）の地下水位の変化を-1.06m～-0.76m と予測しており、これを環境保全目標に示した管理基準値の指標とすると、事後調査で計測された

No.6（新綱島駅箱型トンネル区間）の最大の地下水位変動量の+0.35mは第一次管理基準値を下回り、「問題なく工事を続行する」値となります。

- ・評価書では、No.3（日吉駅南箱型トンネル区間）の地下水位の変化を-0.74m～+0.46mと予測しており、これを環境保全目標に示した管理基準値の指標とすると、事後調査で計測されたNo.8（日吉駅南箱型トンネル区間）の地下水位変動量は、土留工事が始まった平成27年1月以前の平成26年9月～12月に地下水が-0.73m～-0.82mと低くなっていますが、同時期に地下水位低下の要因となる工事を行っていないため、工事による影響ではないと考えられます。また、平成27年4月に地下水が-0.69mと低くなっていますが、この期間以外の地下水位変動量は第一次管理基準値を下回り、「問題なく工事を続行する」値となります。平成28年度のNo.8（日吉駅南箱型トンネル区間）の最大の地下水変動量の-0.55mは第一次管理基準値を下回り、「問題なく工事を続行する」値となります。
- ・ほかの区間においては、工事の実施に伴う地下水の水位低下は確認されておらず、また、いずれの区間においても地下水の水位低下に関する苦情は寄せられていません。

以上の事後調査結果から、環境保全のための措置の実施状況も踏まえ、平成28年度中の工事による影響を事業者の実行可能な範囲内でできる限り回避又は低減したものと考えます。

2.5.3 建設工事に伴う副産物

建設工事に伴う副産物の項目については、現在工事の施行中であり、最終的な建設廃棄物の種類及び総量並びに建設発生土の総量が把握できないため、事後調査結果の考察はできません。

2.6 新たに環境保全のための措置を講じた場合、その措置、予測、評価の結果又は事後調査の結果

2.6.1 地盤沈下

No. 4-2 地点(新横浜箱型トンネル区間)の地盤沈下は、ガス管工事及びビル工事の工事用車両等の影響が原因と推測されることから、これらの影響を受けにくい箇所に測点を新設し、引き続き地盤計測を注視してまいります。

2.6.2 地下水の水位

No. 3 地点(新横浜箱型トンネル区間)の水位低下の原因である漏水箇所の止水注入及びリチャージウエルを実施した結果、地下水位は回復傾向にあります。

引き続き地下水位計測を注視してまいります。

第3章 環境影響評価手続きで提出された意見に対する対応状況

環境影響評価手続きの中で提出された住民意見、神奈川県知事意見、国土交通大臣意見及び都市計画同意権者意見に対して、評価書の中で、都市計画決定権者の対応を見解として示していますが、事業実施段階での対応状況を表 (1)～(6)に示します。

なお、今回の報告では、工事中の対応状況について整理しています。

表 3-1(1) 環境影響評価手続きで提出された意見に対する対応状況

項目	評価書の都市計画決定権者見解	事業実施段階での対応状況
騒音 (建設機械の稼働)	本事業では、建設機械の稼働に伴う騒音を低減させるため「低騒音型建設機械の採用」、「仮囲いの設置(高さ2.0m)」、「工事規模に合わせた建設機械の設定」、「建設機械の使用時における配慮の徹底」、「建設機械の点検・整備による性能維持」を実施する計画としていますが、これら環境保全のための措置の実施を徹底し、一層の低減に努めます。(評価書 14-1 頁)	環境保全のための措置として、「2.4.4 環境保全のための措置の実施状況(事後調査項目外)」に示したとおり、建設機械の稼働に伴う騒音を低減させるため「低騒音型建設機械の採用」、「仮囲いの設置(高さ2.0m)」、「工事規模に合わせた建設機械の設定」、「建設機械の使用時における配慮の徹底」、「建設機械の点検・整備による性能維持」を実施し、一層の低減に努めています。
地下水の水位、地盤沈下	本事業では、地下水位及び地盤沈下への影響をできる限り低減するため、地域特性等を踏まえた万全な施工計画の策定及び施工管理並びに事後調査の徹底に努めます。(評価書 14-1 頁)	円形トンネル区間は、平成 28 年 2 月から羽沢～新横浜駅間円形トンネル区間は初期掘進を開始しています。工事箇所では、トンネル掘削に地下水の排水を伴わない密閉型シールド工法を採用し、さらに切羽の安定の確認及び掘削力の調整等、入念な施工管理を行っています。 新横浜駅箱型トンネル区間は、平成 26 年 1 月から、新綱島駅箱型トンネル区間は、平成 26 年 7 月から、日吉駅南箱型トンネル区間は、平成 27 年 1 月からそれぞれ土留工事を開始しています。いずれの工事箇所とも、掘削工事時には土留壁の継ぎ手部等の点検、漏水箇所への止水処理を行うなど、地域の状況に応じた適切な構造・工法を検討し、地下水の水位及び地盤に最大限配慮した工事計画を採用しました。
	大倉山三丁目、菊名七丁目付近を含む円形トンネル掘削部では、地下水の排水を伴わない密閉型シールド工法を採用し施工する計画としています。その他の掘削工事の施工にあたっては、必要に応じて止水性の高い土留め壁や地盤改良など、適切な工法を用いる計画としています。(評価書 11-4 頁)	大倉山三丁目、菊名七丁目付近を含む円形トンネル掘削部では、地下水の排水を伴わない密閉型シールド工法を採用し施工する計画としています。その他の掘削工事の施工にあたっては、必要に応じて止水性の高い土留め壁や地盤改良など、適切な工法を用いる計画とし、新横浜駅箱型トンネル区間、新綱島駅箱型トンネル区間及び日吉駅南箱型トンネル区間では土留工

表 3-1(2) 環境影響評価手続きで提出された意見に対する対応状況

項目	評価書の都市計画決定権者見解	事業実施段階での対応状況
地下水の水位、地盤沈下	<p>事業の実施にあたっては、工事着手前から計画路線の全区間にわたり地下水位や地盤の変位を計測・監視し、工事の影響を常に把握するとともに、状況に応じて適切かつ速やかな対応を行うよう施工管理する計画としています。(評価書 11-22 頁)</p>	<p>事を開始しています。</p> <p>「2.4.1 地盤沈下」に示したように、新横浜駅箱型トンネル区間、新綱島駅箱型トンネル区間及び日吉駅南箱型トンネル区間では、平成 25 年 9 月から、羽沢駅北掘削区間では平成 27 年 12 月から、新横浜駅北円型トンネル区間では平成 28 年 4 月からそれぞれ、地盤の変位を継続的に計測していきます。No. 4-2 地点の測点の一部が他工事の影響が原因と推測されることから、これらの影響を受けにくい箇所に測点を設置しました。また、「2.4.2 地下水の水位」に示したように、地下水位を計画路線の全区間にわたり土留工事開始前の平成 25 年 1 月から継続的に計測しています。平成 28 年度の No. 3 地点（新横浜駅箱型トンネル区間）の水位低下の原因である漏水を確認した時点で止水注入を行い、また、リチャージウェルを実施し、水位回復を行いました。今後もこれらの計測・監視により、工事の影響を常に把握するとともに、状況に応じて適切、速やかな対応を行う体制としていきます。</p>
	<p>新横浜駅及び新綱島駅周辺では、比較的柔らかい地盤を厚く確認できる地点も多いことから、工事による不測の事態の発生に備えた地下水及び地盤監視体制の整備など、適切な対応を行う計画としています。(評価書 12-1 頁)</p>	<p>新横浜駅箱型トンネル区間、新綱島駅箱型トンネル区間及び日吉駅南箱型トンネル区間の周辺では、地下水及び地盤の継続的な監視を実施しており、工事による不測の事態の発生に備えた体制としています。</p>
	<p>本事業では、地盤沈下や建物の基礎への影響を生じさせないよう、引き続き地質、地下水位に関する調査、情報収集に努め、地盤の特性を十分に把握した上で適切な対策を検討し、工事計画を策定することとしています。</p> <p>また、学識経験者などを交えて計測監視体制を検討し、工事実施前から地盤変位等を監視しつつ適切な施工管理を行っていく計画としています。</p> <p>さらに、地盤変位等に大きな変動がみられた場合は、学識経験者などによる状況の把握・確認を行い、意見をフィードバックした上で対応策を検討するとともに、地域の皆様に情報を提供するなど、事業者が必要に応じて適切な対応を行います。</p> <p>なお、地盤変位等の監視については、工事開始前の状況や工事による影響の有無などを考慮してその実施期間を判</p>	<p>羽沢～新横浜間円型トンネル区間では初期掘進を開始しています。円型トンネル区間は、トンネル掘削に地下水の排水を伴わない密閉型シールド工法を採用し、さらに切羽の安定の確認及び掘削力の調整等、入念な施工管理を行っています。</p> <p>新横浜駅箱型トンネル区間、新綱島駅箱型トンネル区間及び日吉駅南箱型トンネル区間では土留工事を開始しています。箱型トンネル区間の工事時には土留壁の継ぎ手部等の点検、漏水箇所への止水処理を行うなど、地域の状況に応じた適切な構造・工法を検討し、地下水の水位及び地盤に最大限配慮した工事計画を採用しています。</p> <p>また、箱型トンネル区間及び円型トンネル区間の工事区間では、地下水及び地盤の監視を実施しており、今後も</p>

表 3-1(3) 環境影響評価手続きで提出された意見に対する対応状況

項目	評価書の都市計画決定権者見解	事業実施段階での対応状況
地下水の水位、地盤沈下	断することとしています。(評価書 12-3 頁)	<p>継続的に監視するとともに、工事開始箇所に合わせて、監視箇所の追加を行い、監視箇所での計測結果、地盤変位等に大きな変動がみられた場合は、学識経験者などによる状況の把握・確認を行い、意見をフィードバックした上で対応策を検討するとともに、地域の皆様に情報を提供するなど、事業者が必要に応じて適切な措置を講じる体制としています。</p> <p>なお、監視の実施期間については、今後工事による影響の有無などを考慮して判断していきます。</p>
建設工事に伴う副産物	<p>トンネル工事に伴う建設発生土及び建設汚泥について、実行可能な最大限の発生抑制に努めます。また、発生した建設発生土等について、実行可能な最大限の有効利用に努めます。(評価書 14-1 頁)</p> <p>円形トンネルの掘削は昼夜作業となりますが、夜間掘削により発生する土砂は原則として施工ヤード内にストックし、夜間の搬出、運搬は行わない計画としています。(評価書 11-14 頁)</p>	<p>工事に伴い発生した建設発生土及び建設汚泥については、「2.4.3 建設工事に伴う副産物」に示したように、建設汚泥は、埋戻し土等へのリサイクル、建設発生土は、他の建設事業での再利用など、有効利用に努めています。</p> <p>羽沢～新横浜間円型トンネル区間では初期掘進を開始しています。円形トンネル区間では、夜間掘削により発生する土砂は施工ヤード内にストックし、夜間の搬出、運搬は行っていません。</p>
安全	<p>本事業については、ガス田の分布地域となる東京都内などの他の地下施設整備事業と同様に、必要に応じてトンネル掘削設備の防爆対策やガス濃度監視対策などの整備により、ガス胚胎層の通過に係る安全性に十分配慮して工事を行います。(評価書 4-7 頁)</p> <p>工事の実施にあたっては、交通管理者や道路管理者など関係機関との協議を踏まえ、周辺交通に十分配慮した工事計画を策定することとしています。(評価書 5-3 頁)</p> <p>工事期間中は地下水位の計測や地盤の変位の計測など適切な施工管理を行うこと、支障する埋設物に対しては適切な対策を行うことなど、周辺の住居や地下構造物等に著しい影響を与えることのないよう十分配慮した上で工事を実施する計画としていることから、計画路線のルート、構造の安全性は十分確保されると考えています。(評価書 11-4 頁)</p> <p>開削工事を予定している新横浜駅及び新綱島駅付近の環状 2 号線や綱島街道など、交通量の多い道路を工事用車両の主要な運行ルートとして計画していることから、運行ルートや運行時間帯の管理、交通誘導員の適切な配置な</p>	<p>羽沢～新横浜間円型トンネル区間では初期掘進を開始しています。円型トンネル区間では、トンネル掘削設備の防爆対策やガス濃度監視対策などの整備により、ガス胚胎層の通過に係る安全性に十分配慮して工事を行っています。</p> <p>工事の実施にあたっては、警察、国土交通省、神奈川県、横浜市などの関係機関と協議を行い、周辺交通に十分配慮した工事計画を策定しました。</p> <p>地下水位や地盤の変位については、継続的な計測を行い、学識経験者を含めた監視体制により施工管理を行っています。支障する埋設物は、事前に既存資料、現地踏査及び試掘により十分位置を確認した上で既存構造物への影響、埋設物の移設も含め検討し、設計を実施しています。さらに、工事中は支障する埋設物を確認しながら、防護等の措置をとり実施しています。</p> <p>開削工事区間(新横浜駅箱型トンネル区間、新綱島駅箱型トンネル区間及び日吉駅南箱型トンネル区間)の工事箇所については、「2.4.4 環境保全のための措置の実施状況(事後調査項目外)」に示したように、工事工程の調</p>

表 3-1(4) 環境影響評価手続きで提出された意見に対する対応状況

項目	評価書の都市計画決定権者見解	事業実施段階での対応状況
安全	<p>ど、周辺交通や安全に対し十分配慮することとしています。(評価書 12-1 頁)</p> <p>計画路線の高架橋 2 層区間は、地下から地表へ移行する区間で、計画路線と交差する道路等の通行ができなくなるため、代替機能を確保する必要があります。</p> <p>通行できなくなる自動車等は周辺道路への迂回を考えていますが、歩行者、自転車については、現況の道路等に近い位置で、地下道などにより通行を確保するよう事業者が検討を進めています。</p> <p>今後、地域の皆様や学校関係者との調整を行うとともに、道路管理者や交通管理者などの関係機関と協議を行い、代替機能が確保されるよう、事業者と調整していきます。(評価書 12-4 頁)</p>	<p>整や運転者に対する指導により、可能な限り混雑時間帯を避けた時間帯に車両が運行するよう配慮しています。また、工事用車両の通行時には、施工ヤード出入口に交通誘導員を配置し、歩行者・自転車や工事用車両の出入を誘導することで、安全かつ円滑な通行を確保しています。</p> <p>計画路線の高架橋 2 層区間の地下から地表へ移行する区間で、計画路線と交差する道路等の通行ができなくなる区間では、通行できなくなる自動車等は周辺道路への迂回、歩行者、自転車については、現況の道路等に近い位置で、地下道などにより通行を確保するよう検討を進めています。</p> <p>今後、検討結果に基づき、地域の皆様や学校関係者との調整を行うとともに、道路管理者や交通管理者などの関係機関と協議を行った後、工事を開始します。</p>
温室効果物質	<p>温室効果物質に対する配慮として、「温室効果物質の排出量の少ない建設機械の採用」、「建設機械及び工事用車両のアイドリングストップ推進、過負荷運転防止」を考えております。さらに「工事に係る照明機器の省エネ化」、「グリーン購入法の特定調達品目の積極的採用（高炉セメント、熱帯材型枠以外の型枠）」などの温室効果ガス排出削減策を検討し、建設段階においてできる限りの温室効果ガスの排出削減に努めます。(評価書 14-2 頁)</p>	<p>建設工事中の温室効果物質に対する配慮として、高効率で温室効果物質の排出量の少ない建設機械を採用するよう努めています。また、安全教育の実施により、建設機械及び工事用車両のアイドリングストップ推進、過負荷運転防止を図っています。さらに、LED 照明の採用、高炉セメント、熱帯材型枠以外のコンクリート型枠の採用等により、建設段階における温室効果ガスの排出削減に努めています。</p>
温泉資源への影響	<p>新網島駅付近の温泉資源への影響をできる限り低減するため、地域特性等を踏まえた万全な施工計画の策定及び施工管理に努めるとともに、温泉の状況について継続的な監視を行います。(評価書 14-1 頁)</p>	<p>本事業の実施にあたっては、温泉への影響を可能な限り回避低減するために、防水シートや止水板の設置、高い止水性が確保できる「鋼製連壁」の採用等の止水対策によりトンネル内へ地下水の浸透を防止するとともに、継続的なモニタリングにより工事中における温泉の状況を把握しています。また、揚水量が低下するなどの影響が生じ、本事業との関連性が確認された場合には、必要に応じて代償措置を講じるなどの対策を行いません。</p>

表 3-1(5) 環境影響評価手続きで提出された意見に対する対応状況

項目	評価書の都市計画決定権者見解	事業実施段階での対応状況
その他	<p>「日月桃」は、自然環境中に自生する種ではないため、環境影響評価の対象とはしていません。当該栽培地は新綱島駅に近接するため、事業により栽培への影響が確認された場合には、関係する方々と十分話し合いが行われ、適切な対応が図られるよう、事業者などと調整してまいります。(評価書 4-7 頁)</p>	<p>栽培地が新綱島駅に近接する「日月桃」については、現時点、事業により影響は確認されていません。今後、事業により栽培への影響が確認された場合には、関係する方々と十分話し合いを行い、適切な対応を図ってまいります。</p>
	<p>鉄道構造物の設計は、阪神淡路大震災級の地震力を考慮した設計を行うため、計画区間に断層群が存在することについて、安全性に問題はないものと考えています。(評価書 4-7 頁)</p>	<p>鉄道構造物の設計は、阪神淡路大震災級の地震力を考慮した設計を行いました。</p>
	<p>鉄道構造物の設計にあたっては、今後、基準等に従って安全性を確保するとともに、今回の東日本大震災を受けて、国を中心に構造物の耐震基準や地下鉄道の浸水防止対策等について議論されていることから、基準等の見直しにも適切に対応していくこととしています。(評価書 11-3 頁)</p>	<p>鉄道構造物の設計にあたっては、基準等に従って安全性を確保しています。また、今後の構造物の耐震基準や地下鉄道の浸水防止対策等について基準等の見直しにも適切に対応してまいります。</p>
	<p>新綱島駅の整備に伴い一部緑地を改変することとなるため、今後、具体的な工事方法などの工事計画を策定する中で、緑地の改変範囲を極力小さくするなど、周辺環境の保全に十分配慮するよう、事業者と調整してまいります。(評価書 11-16 頁)</p>	<p>新綱島駅の整備に伴い一部緑地を改変する箇所については、具体的な工事方法などの工事計画を策定する中で、新たな緑地の創設、緑地の改変範囲を極力小さくするなど、周辺環境の保全に十分配慮するよう計画してまいります。</p>
	<p>地域の皆様には、事業の進捗に応じた適切な情報提供に努めるほか、節目ごとに事業内容や進捗状況を説明する機会や意見交換の場を設けるなど、十分なコミュニケーションが行われるよう事業者と調整してまいります。(評価書 12-2 頁)</p>	<p>「2.4.4 環境保全のための措置の実施状況（事後調査項目外）」に示したとおり、住民の皆様への目の触れやすい場所に工事内容の掲示を行い、情報提供に努めています。また、工事の節目ごとに関係住民の方を対象に、事業内容や進捗状況を説明する機会や意見交換の場を設けています。</p>
	<p>日吉駅付近の擁壁（掘割区間）には 2 階から 3 階相当の建築物が隣接しており、計画路線とその周辺の建築物との位置関係によっては、新たに設置する防音壁の効果が小さい範囲も考えられます。このため、供用を開始するまでの間に、高さ方向に対する騒音にも配慮した低減対策を検討するとともに、問題が生じた場合は、供用後の状況を踏まえつつ必要に応じて適切な措置が講じられるよう、事業者と調整してまいります。(評価書 12-3 頁)</p>	<p>日吉駅付近の擁壁（掘割区間）については、高さ方向に対する騒音にも配慮した低減対策を検討中で、その結果を供用開始までに、工事説明会等の機会に、関係住民の皆様にご公表してまいります。</p>

表 3-1(6) 環境影響評価手続きで提出された意見に対する対応状況

項目	評価書の都市計画決定権者見解	事業実施段階での対応状況
その他	高架橋 2 層区間は、騒音の低減を図るため連続して側壁を設置する計画としていますが、地域の皆様のご意見を伺いながら、圧迫感の軽減や周辺の景観との調和が図られるよう、事業者と調整していきます。(評価書 12-3 頁)	高架橋 2 層区間は、騒音の低減を図るため連続して側壁を設置する計画としていますが、地域の皆様のご意見を伺いながら、圧迫感の軽減や周辺の景観との調和が図られるよう、構造、デザイン等に配慮していきます。