

横浜市水準測量成果表

(基準日・令和 3年 1月 1日)

令和 3年 8月

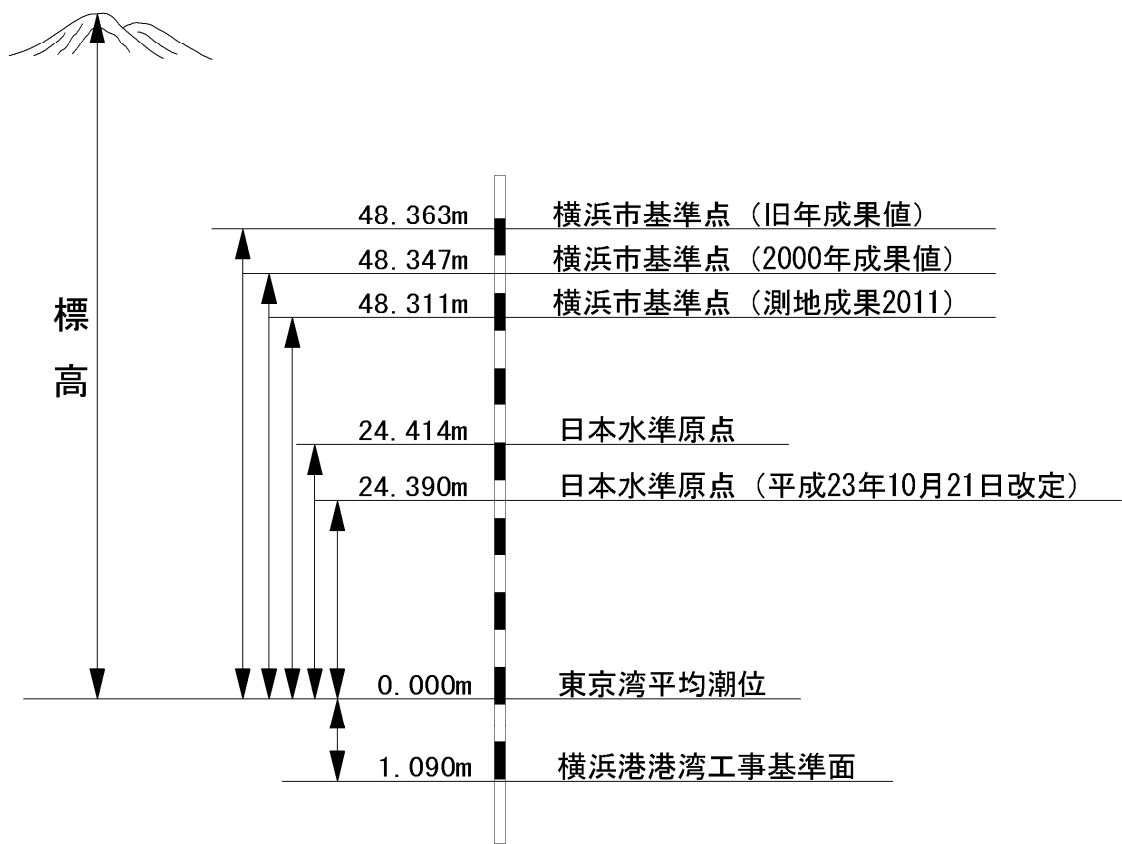
横浜市環境創造局

水準測量成果表について

- (1) 成果表は横浜市 of 臨海地域及び内陸部の沖積平地における地盤変動を把握するため、国土地理院の指導のもとに、昭和34年から毎年実施している一等水準測量の成果です。
- (2) 平成23年(2011年)東北地方太平洋沖地震により、測量法施行令の一部改正があったため、成果表には「世界測地系(測地成果2011)」と表記している。
- (3) 成果表は令和2年11月から令和3年3月までの間に、市内に設置してある水準点など測量延長116km(国土地理院測量の48km含む)について水準測量を実施した成果をまとめたものです。
- (4) 成果は横浜市が昭和52年12月に神奈川県横浜市神奈川区三ツ沢西町に設置した横浜基準点と関東地方の各都県が設置した12点の基準点及び日本水準原点の13点を不動点とし、網平均計算を行ったものです。
- (5) 変動量の計算は、令和2年1月1日基準の標高と比較し、変動量としました。なお、(−)記号は沈下、(+)記号は隆起を表します。
- (6) 令和2年度に移設改埋した水準点の成果については、令和3年1月の成果欄に移設前の成果を示し、上段の(*)は移設後の成果を示します。
- (7) 成果は測量法の規定に基づき、国土交通省国土地理院長に公共測量実施計画書を提出し、国土地理院長の承認を得て、同院所管の水準点及び測量成果を使用して調整したものです。

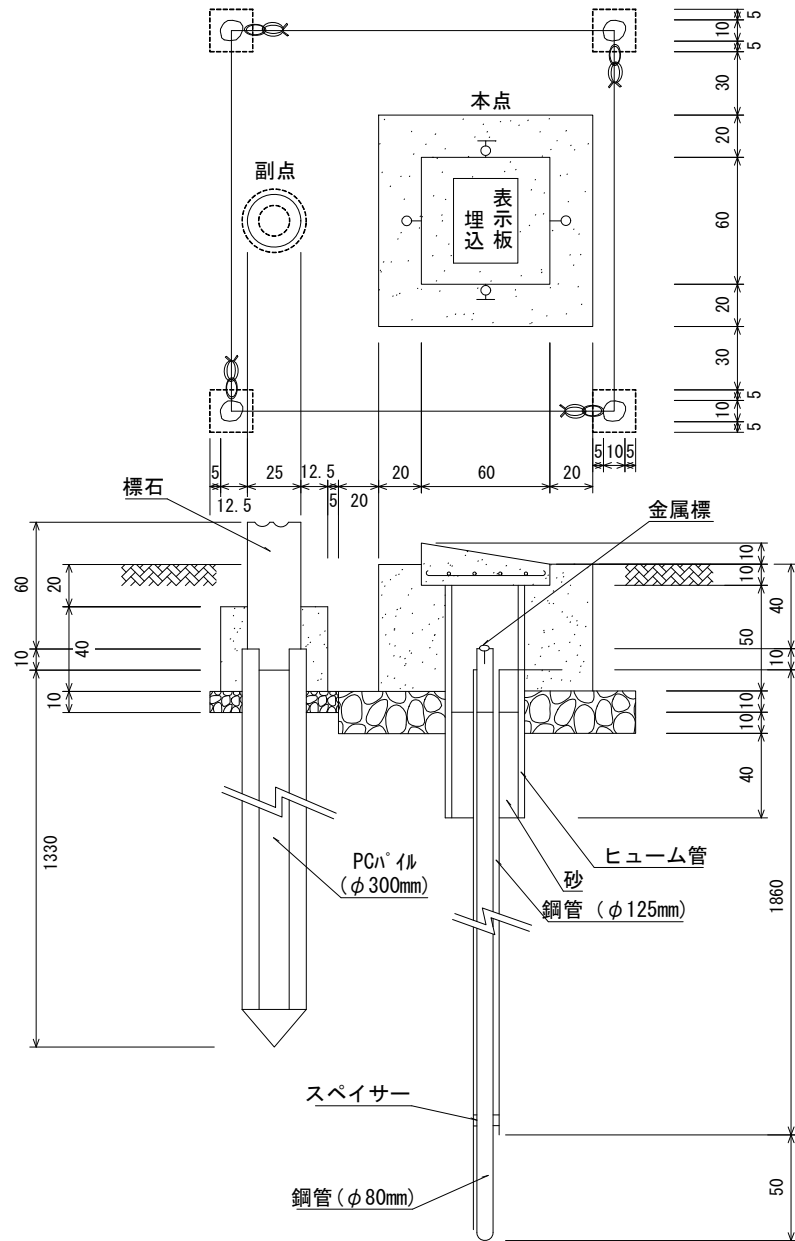
(承認番号) 令 2 関公 第 541 号

標高基準関係位置図



横浜基準点構造図

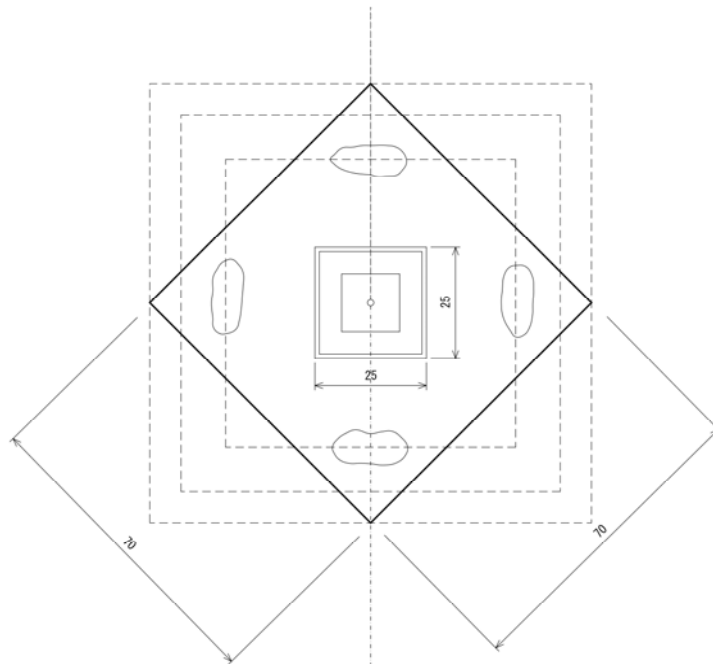
(単位 : cm)



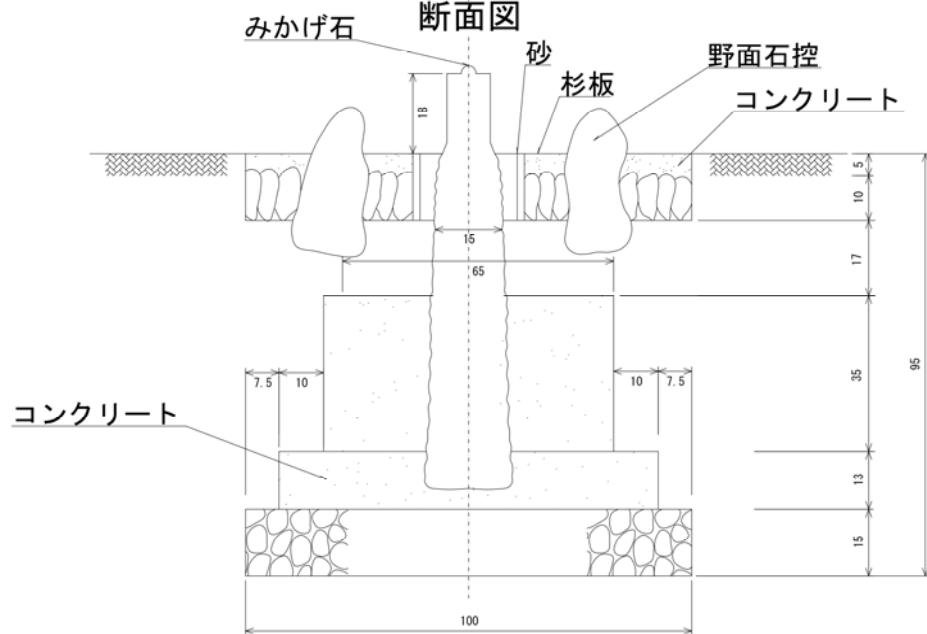
水準基標構造図（地上式）

(単位： cm)

平面図



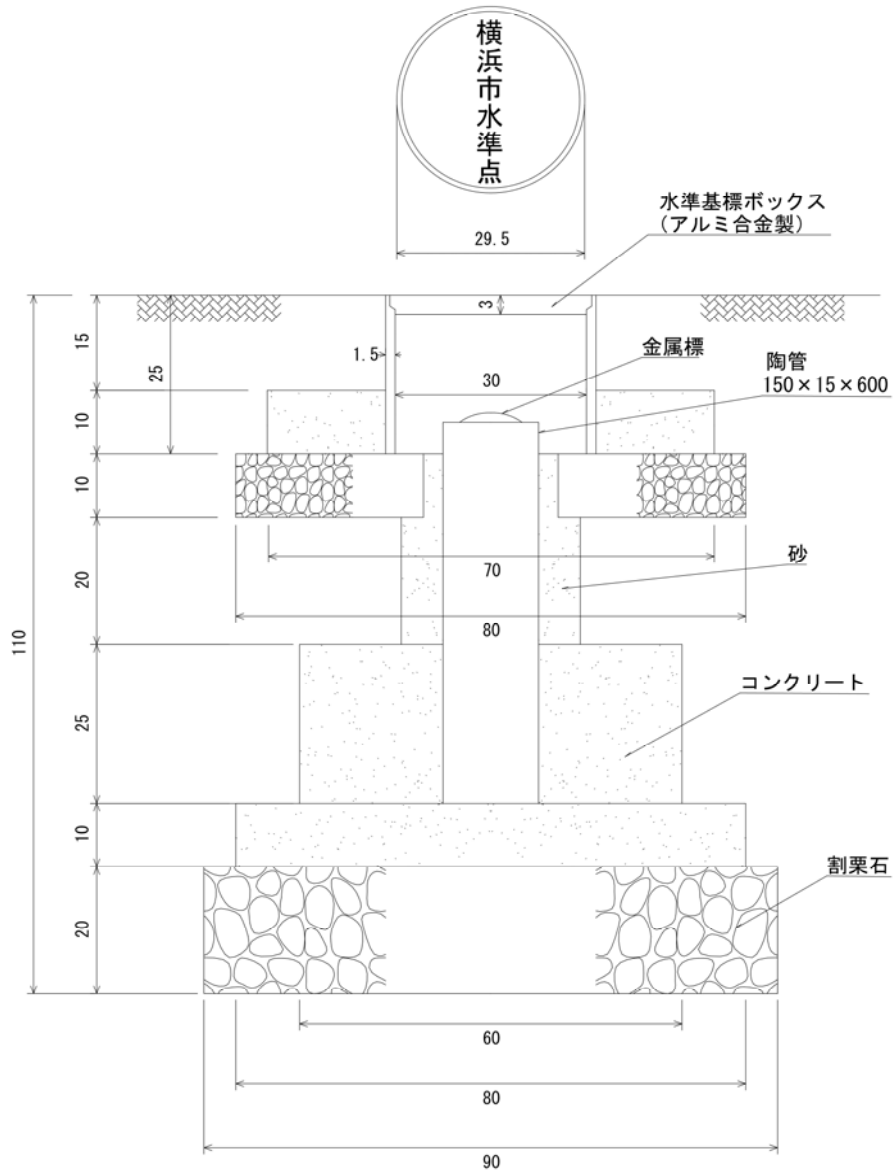
断面図



一等水準基標構造図

(単位 : cm)

(縮尺 : 1/10)



水準測量成果表

(基準日・令和 3 年 1 月 1 日)

自 東京都千代田区永田町

至 横浜市金沢区・戸塚区

単位 標 高 m

変 動 量 mm

水 準 点 成 果

索引

市区町村名	頁
鶴見区	1
神奈川区	2
西区	3
中区	4
南区	5
港南区	6
保土ヶ谷区	7
旭区	8
磯子区	9
金沢区	10
港北区	11
緑区	12
青葉区	13
都筑区	14
戸塚区	15
栄区	16
泉区	17
瀬谷区	18

市区町村名	頁
-------	---

市区町村名	頁
-------	---

横浜市水準測量成果表

世界測地系(測地成果2011)

(1年間)

Page 1

観測の基準日 令和3年1月1日

市区町村名:【横浜市鶴見区】

上段*印の標高は、改算値または移設前の値

水準点番号	所在地			標高		変動量	備考
	町名(大字)	番地	目標	令和2年1月	令和3年1月		
				m	m	mm	
3	市場富士見町	7	市場公園	1.4347	1.4355	+0.8	
56	鶴見中央 四丁目	38-32	鶴見税務署	2.3482	2.3481	-0.1	
I 30	鶴見中央 五丁目	19	本山前桜公園	2.9218	2.9224	+0.6	
I 30-1	生麦一丁目	15-4先	キロポスト25.0k(国道15号)	1.4969	1.4962	-0.7	
I 015-022	鶴見中央 四丁目	33-5先	エネスタ鶴見前	1.6494	1.6499	+0.5	
I 015-023	鶴見中央 五丁目	26-2先	一国オート販売前	2.4660	2.4663	+0.3	
I 015-024	生麦三丁目	8-14先	アークプラザ生麦前	2.4319	2.4317	-0.2	
合計					7基		

「この測量成果は、国土地理院長の承認を得て同院所管の測量成果を使用して得たものである (承認番号) 令2関公第541号」

横浜市水準測量成果表

世界測地系(測地成果2011)

(1年間)

Page 2

観測の基準日 令和3年1月1日

市区町村名:【横浜市神奈川区】

上段*印の標高は、改算値または移設前の値

水準点番号	所在地			標高		変動量	備考
	町名(大字)	番地	目標	令和2年1月	令和3年1月		
115	東神奈川二丁目	35-1	神奈川小学校	m 4.2083	m 4.2074	mm -0.9	
横浜基準点	三ツ沢西町	3-1	三ツ沢公園入口	48.3111	48.3111	0.0	不動点
横浜基準点金属標	三ツ沢西町	3-1	三ツ沢公園入口	47.7078	47.7082	+0.4	
I 31	浦島町	365	浦島町浜公園	5.9745	5.9739	-0.6	
I 31-1	青木町	3-18	普門寺前	5.5792	5.5782	-1.0	
I 015-028	神奈川二丁目	10-10先	皆川釣具店前	4.5470	4.5449	-2.1	
合計					6基		

「この測量成果は、国土地理院長の承認を得て同院所管の測量成果を使用して得たものである (承認番号) 令2関公第541号」

横浜市水準測量成果表

世界測地系(測地成果2011)

(1年間)

Page 3

観測の基準日 令和3年1月1日

市区町村名:【横浜市西区】

上段*印の標高は、改算値または移設前の値

水準点番号	所在地			標高		変動量	備考
	町名(大字)	番地	目 標	令和 2年1月	令和 3年1月		
(仮)209	岡野二丁目	10-10	旧古川電工 パワーシステムズ(株)	m 0.8780	m 0.8777	mm -0.3	同一仮点
210	浅間町3丁目	170	霜下公園	1.9546	1.9527	-1.9	
215	平沼二丁目	8-20	水天宮 平沼神社	2.4006	2.4002	-0.4	
216	平沼二丁目	11-36	平沼小学校	2.5342	2.5342	0.0	
(仮)217	西平沼町	6-1	西平沼第2跨線人道橋	1.2229	1.2223	-0.6	同一仮点
229	浅間町1丁目	16-1	浅間下公園	2.6772	2.6763	-0.9	
234	西平沼町	5-55	東京ガス(株) 平沼整圧所	1.4337	1.4327	-1.0	
236	高島二丁目	13-2	みずほ銀行脇	1.6289	1.6270	-1.9	
I 32	浅間町3丁目	170	霜下公園	2.2077	2.2073	-0.4	
合 計					9 基		

「この測量成果は、国土地理院長の承認を得て同院所管の測量成果を使用して得たものである (承認番号) 令2関公第541号」

横浜市水準測量成果表

世界測地系(測地成果2011)

(1 年 間)

Page 4

観測の基準日 令和 3 年 1 月 1 日

市区町村名:【 横浜市 中区 】

上段 * 印の標高は、改算値または移設前の値

水準点番号	所 在 地			標 高		変動量	備 考
	町名(大字)	番 地	目 標	令和 2年 1月	令和 3年 1月		
				m	m	mm	
			当該区は欠測				
合 計					0 基		

「この測量成果は、国土地理院長の承認を得て同院所管の測量成果を使用して得たものである (承認番号)令2関公第541号」

横浜市水準測量成果表

世界測地系(測地成果2011)

(1年間)

Page 5

観測の基準日 令和3年1月1日

市区町村名:【横浜市南区】

上段*印の標高は、改算値または移設前の値

水準点番号	所在地			標高		変動量	備考
	町名(大字)	番地	目標	令和2年1月	令和3年1月		
				m	m	mm	
715	中里一丁目	6-16	南小学校	5.6988	5.6969	-1.9	
729	井土ヶ谷下町	14	鶴巻橋公園	3.0991	3.0979	-1.2	
I 10828	永田東三丁目	17先	サンユーマンション	17.5694	17.5701	+0.7	
I 10829	通町3丁目	72	野呂歯科医院前	3.5386	3.5376	-1.0	
合計					4基		

「この測量成果は、国土地理院長の承認を得て同院所管の測量成果を使用して得たものである (承認番号) 令2関公第541号」

横浜市水準測量成果表

世界測地系(測地成果2011)

(1年間)

Page 6

観測の基準日 令和3年1月1日

市区町村名:【横浜市港南区】

上段*印の標高は、改算値または移設前の値

水準点番号	所在地			標高		変動量	備考
	町名(大字)	番地	目標	令和2年1月	令和3年1月		
K-3	上大岡西 三丁目	2-21	江ノ島電鉄(株)	m 11.7677	m 11.7656	mm -2.1	
I 10830	上大岡西 一丁目	10-11先	ウスイホームビル前	7.9524	7.9512	-1.2	
I 10831	笹下二丁目	4-23	笹下南郵便局向側	20.7171	20.7130	-4.1	
合計					3基		

「この測量成果は、国土地理院長の承認を得て同院所管の測量成果を使用して得たものである (承認番号) 令2関公第541号」

横浜市水準測量成果表

世界測地系(測地成果2011)

(1年間)

Page 7

観測の基準日 令和3年1月1日

市区町村名:【横浜市保土ヶ谷区】

上段*印の標高は、改算値または移設前の値

水準点番号	所在地			標高		変動量	備考
	町名(大字)	番地	目標	令和2年1月	令和3年1月		
				m	m	mm	
801	天王町1丁目	8-12	橘樹神社	2.1277	2.1269	-0.8	
812	狩場町	213	資源循環局 保土ヶ谷工場入口	42.9495	42.9493	-0.2	
基 25	権太坂一丁目	2-7	グランシティ保土ヶ谷	20.3156	20.3153	-0.3	
I 32-1	神戸町	104-2	神戸公園	4.0156	4.0160	+0.4	
合計							
					4基		

「この測量成果は、国土地理院長の承認を得て同院所管の測量成果を使用して得たものである (承認番号) 令2関公第541号」

横浜市水準測量成果表

世界測地系(測地成果2011)

(1年間)

Page 8

観測の基準日 令和3年1月1日

市区町村名:【横浜市旭区】

上段*印の標高は、改算値または移設前の値

水準点番号	所在地			標高		変動量	備考
	町名(大字)	番地	目標	令和 2年1月 m	令和 3年1月 m		
						mm	
			当該区は欠測				
合計						0基	

「この測量成果は、国土地理院長の承認を得て同院所管の測量成果を使用して得たものである (承認番号)令2関公第541号」

横浜市水準測量成果表

世界測地系(測地成果2011)

(1年間)

Page 9

観測の基準日 令和3年1月1日

市区町村名:【横浜市磯子区】

上段*印の標高は、改算値または移設前の値

水準点番号	所在地			標高		変動量	備考
	町名(大字)	番地	目標	令和2年1月	令和3年1月		
				m	m	mm	
435	杉田五丁目	24	杉田公園	2.2258	2.2253	-0.5	
439	杉田一丁目	8-1	杉田小学校	3.8404	3.8395	-0.9	
I 10832	森三丁目	10-12	県営中原高層住宅前	2.2790	2.2779	-1.1	
合計							3基

「この測量成果は、国土地理院長の承認を得て同院所管の測量成果を使用して得たものである (承認番号) 令2関公第541号」

横浜市水準測量成果表

世界測地系(測地成果2011)

(1年間)

Page 10

観測の基準日 令和3年1月1日

市区町村名:【横浜市金沢区】

上段*印の標高は、改算値または移設前の値

水準点番号	所在地			標高		変動量	備考
	町名(大字)	番地	目標	令和2年1月	令和3年1月		
				m	m	mm	
502	西柴一丁目	3-1	西友ストアー駐車場入口	16.6567	16.6567	0.0	
508	六浦一丁目	24-4	六浦中学校	1.3271	1.3246	-2.5	
517	六浦三丁目	11-1	六浦小学校	2.0837	2.0808	-2.9	
519	大道二丁目	3-1	大道小学校	2.5415	2.5391	-2.4	
520	大道二丁目	26	杉の崎公園	5.6944	5.6940	-0.4	
521	朝比奈町	505-1	バス停朝比奈	16.5629	16.5633	+0.4	
522	朝比奈町	151	資源循環局 旧金沢事務所	61.8451	61.8452	+0.1	
532	六浦東三丁目	2-1	瀬ヶ崎小学校	4.1602	4.1588	-1.4	
I 10833	富岡東一丁目	52先	富岡随道入口際	23.0398	23.0414	+1.6	
I 10834	富岡東六丁目	22先	三協グリーンハイム谷津坂	15.4023	15.4028	+0.5	
I 10835	西柴一丁目	35-1先	片吹交差点	4.9180	4.9176	-0.4	
I 10836	洲崎町	22-22先	洲崎町交差点	1.7660	1.7657	-0.3	
合計					12基		

「この測量成果は、国土地理院長の承認を得て同院所管の測量成果を使用して得たものである (承認番号) 令2関公第541号」

横浜市水準測量成果表

世界測地系(測地成果2011)

(1年間)

Page 11

観測の基準日 令和3年1月1日

市区町村名:【横浜市港北区】

上段*印の標高は、改算値または移設前の値

水準点番号	所在地			標高		変動量	備考
	町名(大字)	番地	目標	令和 2年1月	令和 3年1月		
				m	m	mm	
			当該区は欠測				
合計					0基		

横浜市水準測量成果表

世界測地系(測地成果2011)

(1年間)

Page 12

観測の基準日 令和3年1月1日

市区町村名:【横浜市緑区】

上段*印の標高は、改算値または移設前の値

水準点番号	所在地			標高		変動量	備考
	町名(大字)	番地	目標	令和2年1月	令和3年1月		
I 11051	長津田六丁目	19-24先	ライフレビュー 長津田ヒルズ前	m 39.2747	m 39.2742	mm -0.5	
I 11052	長津田町	4199-1先	ライオンズマンション 長津田第3前	78.7133	78.7142	+0.9	
合計					2基		

「この測量成果は、国土地理院長の承認を得て同院所管の測量成果を使用して得たものである (承認番号) 令2関公第541号」

横浜市水準測量成果表

世界測地系(測地成果2011)

(1年間)

Page 13

観測の基準日 令和3年1月1日

市区町村名:【横浜市青葉区】

上段*印の標高は、改算値または移設前の値

水準点番号	所在地			標高		変動量	備考
	町名(大字)	番地	目標	令和2年1月	令和3年1月		
I 11047	荏田町	327-1	観福寺	m 21.5979	m 21.5945	mm -3.4	
I 11048	荏田西一丁目	4	荏田富士塚公園	40.8300	40.8283	-1.7	
I 11049	柿の木台	21-15	柿の木台第二公園前	36.0314	36.0300	-1.4	
I 11050	しらとり台	5	しらとり台第一公園 排気ガス監視所脇	35.0676	35.0664	-1.2	
合計					4基		

「この測量成果は、国土地理院長の承認を得て同院所管の測量成果を使用して得たものである (承認番号) 令2関公第541号」

横浜市水準測量成果表

世界測地系(測地成果2011)

(1年間)

Page 14

観測の基準日 令和3年1月1日

市区町村名:【横浜市都筑区】

上段*印の標高は、改算値または移設前の値

水準点番号	所在地			標高		変動量	備考
	町名(大字)	番地	目標	令和 2年1月	令和 3年1月		
				m	m	mm	
			当該区は欠測				
合計					0基		

「この測量成果は、国土地理院長の承認を得て同院所管の測量成果を使用して得たものである (承認番号) 令2関公第541号」

横浜市水準測量成果表

世界測地系(測地成果2011)

(1年間)

Page 15

観測の基準日 令和3年1月1日

市区町村名:【横浜市戸塚区】

上段*印の標高は、改算値または移設前の値

水準点番号	所在地			標高		変動量	備考
	町名(大字)	番地	目標	令和2年1月	令和3年1月		
(仮)T-62	平戸町	456	芹ヶ谷団地入口交差点	m 25.1649	m 25.1650	mm +0.1	同一仮点
T-80	矢部町	1626	踊場町内会館	49.4534	49.4531	-0.3	
I 33-1	平戸一丁目	16-12先	神奈川トヨタ整備(株)前	40.7093	40.7088	-0.5	
I 34	前田町	100	小糸工業(株)	19.2939	19.2929	-1.0	
I 34-1	吉田町	935	コスモビル隣	16.1203	16.1192	-1.1	
交 35-7	戸塚町	4183	八坂神社 入口際	14.3434	14.3426	-0.8	
合 計					6 基		

「この測量成果は、国土地理院長の承認を得て同院所管の測量成果を使用して得たものである (承認番号) 令2関公第541号」

横浜市水準測量成果表

世界測地系(測地成果2011)

(1年間)

Page 16

観測の基準日 令和3年1月1日

市区町村名:【横浜市栄区】

上段*印の標高は、改算値または移設前の値

水準点番号	所在地			標高		変動量	備考
	町名(大字)	番地	目標	令和2年1月	令和3年1月		
T-37	金井町	363	住友電気工業(株) 衆芳寮(跡地)	m 10.0286	m 10.0230	mm -5.6	
T-38	飯島町	314-3	ダイアパレスワンダー スケープ横 跨線橋下	11.1596	11.1584	-1.2	
T-39	長沼町	82	栄第二水再生センター	11.2429	11.2372	-5.7	
T-42	長沼町	125-4	豊田小学校	13.2126	13.2104	-2.2	
T-46	小菅ヶ谷 二丁目	22-1	西本郷小学校	12.8597	12.8554	-4.3	
T-47	田谷町	639	小蓋山バス停(神奈中)	14.0581	14.0559	-2.2	
T-49	金井町	20	住友電気工業(株) 体育館	8.3232	8.3156	-7.6	
T-53	笠間四丁目	1-48	(株)タツノ 横浜工場	12.5373	12.5342	-3.1	
T-54	笠間四丁目	13先	笠間町公園	13.2530	13.2512	-1.8	
T-55	笠間一丁目	5-1	ファミリーマート 大船駅北店	10.6858	10.6853	-0.5	
T-56	笠間二丁目	5-1	芝浦メカトロニクス(株)	10.4059	10.4053	-0.6	
T-57	笠間五丁目	20-16先	法安寺	12.5930	12.5902	-2.8	
T-58	鎌倉市岩瀬	1420	鎌倉女子大学	13.4324	13.4325	+0.1	
T-60	中野町	16-1	本郷小学校	18.8458	18.8457	-0.1	
T-69	上郷町	100	長瀬ビル	21.4993	21.5004	+1.1	
T-70	上郷町	660	ネットヨタ横浜前歩道	24.1591	24.1607	+1.6	
T-71	上郷町	1054-1	光明寺入口	29.5326	29.5345	+1.9	
T-73	上郷町	1480-5先	杉の木橋	41.5319	41.5342	+2.3	
T-74	上郷町	1563-5	水道局 朝比奈分水池	69.0865	69.0886	+2.1	
T-87	金井町	100	県立金井高等学校	11.5769	11.5734	-3.5	
合計					20基		

「この測量成果は、国土地理院長の承認を得て同院所管の測量成果を使用して得たものである (承認番号) 令2関公第541号」

横浜市水準測量成果表

世界測地系(測地成果2011)

(1年間)

Page 17

観測の基準日 令和3年1月1日

市区町村名:【横浜市泉区】

上段*印の標高は、改算値または移設前の値

水準点番号	所在地			標高		変動量	備考
	町名(大字)	番地	目標	令和2年1月	令和3年1月		
T-2	上飯田町	2807	(有)齊藤工業	m 41.6702	m 41.6711	mm +0.9	
T-3	上飯田町	4579	柳明神社	43.0580	43.0574	-0.6	
T-5	上飯田町	2670	県営いちょう団地 上飯田第2集会所	35.3051	35.3075	+2.4	
T-6	上飯田町	2519	飯田神社	34.5532	34.5563	+3.1	
T-7	上飯田町	1331	上飯田小学校	37.2277	37.2306	+2.9	
T-18	上飯田町	2670-1	県営いちょう団地1号棟横	34.3866	34.3883	+1.7	
T-27	和泉町	3721	中和田小学校	39.8653	39.8678	+2.5	
T-96	上飯田町	3795	飯田北いちょう小学校	51.1112	51.1117	+0.5	
I 10349	中田南四丁目	4-1	中田小学校	45.6447	45.6453	+0.6	
I 10350	和泉町	3492-1	中和田公園入口	38.8104	38.8132	+2.8	
970804A	領家三丁目	7	領家三丁目公園	47.3982	47.3984	+0.2	
合計					11基		

「この測量成果は、国土地理院長の承認を得て同院所管の測量成果を使用して得たものである (承認番号) 令2関公第541号」

横浜市水準測量成果表

世界測地系(測地成果2011)

(1年間)

Page 18

観測の基準日 令和3年1月1日

市区町村名:【横浜市瀬谷区】

上段*印の標高は、改算値または移設前の値

水準点番号	所在地			標高		変動量	備考
	町名(大字)	番地	目標	令和2年1月	令和3年1月		
				m	m	mm	
S-3	上瀬谷町	40-8	八幡神社	61.8897	61.8941	+4.4	
S-4	瀬谷町	7140	上瀬谷小学校	69.4421	69.4441	+2.0	
S-5	竹村町	1-14	善昌寺	60.9698	60.9723	+2.5	
S-20	本郷一丁目	18-9	日枝神社	53.9952	53.9967	+1.5	
S-22	瀬谷六丁目	6	橋戸北公園	48.4787	48.4779	-0.8	
S-23	橋戸三丁目	20-8	左馬神社	59.0934	59.0919	-1.5	
S-24	橋戸二丁目	41-1	瀬谷第二小学校	61.1728	61.1727	-0.1	
S-25	北新	26-13	宗川寺	49.5065	49.5065	0.0	
S-26	下瀬谷三丁目	2-12	ラーメン花楽下瀬谷店	44.1454	44.1453	-0.1	
S-31	南瀬谷二丁目	14	日向山下原公園	56.7631	56.7629	-0.2	
合計					10基		

「この測量成果は、国土地理院長の承認を得て同院所管の測量成果を使用して得たものである (承認番号) 令2関公第541号」