

U24並

44.0

45.0

KU
L.O. 34

T20
44.686

SM 44.70

F 44.69

案 44.75

44.82
44.92

250VU L=11.0m

450VU L=12.1m

1.5%

1.5%

1.5%

1.5%

45.030

45.030

①

DS

DS

45.030

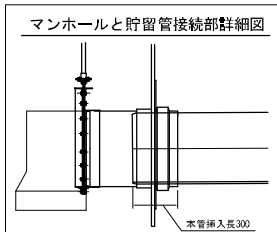
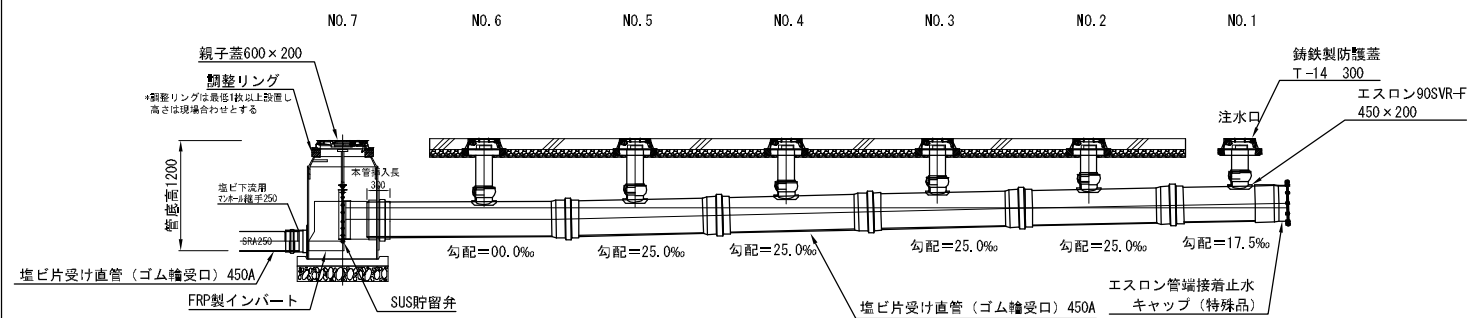
45.030

45.030

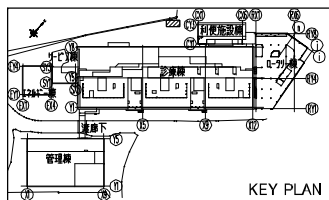
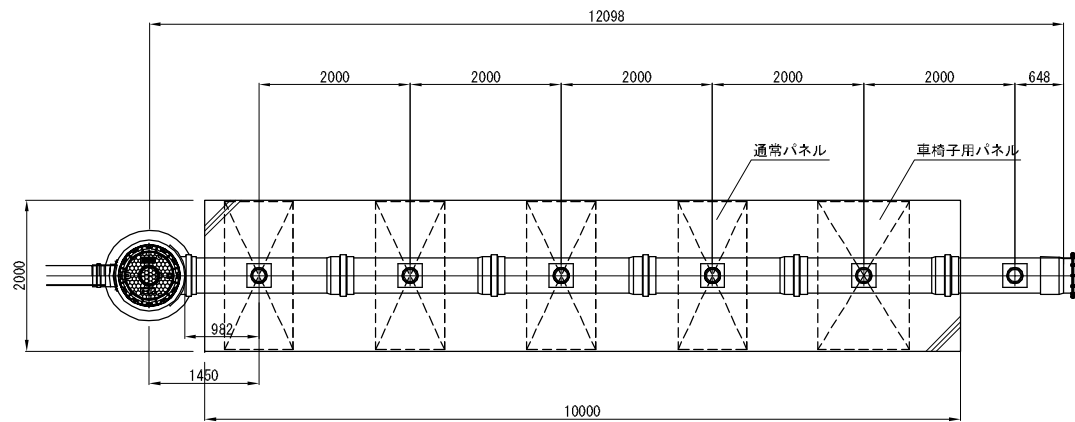
n1

マンホールトイレシステム標準布設図 VUタイプ (ピッチ2000mm) 流出250

縦断図

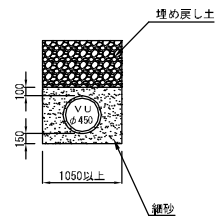


平面図
12,100 (工事掘削長さ14,000)

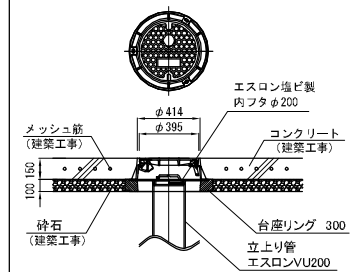


KEY PLAN

管基礎構造図

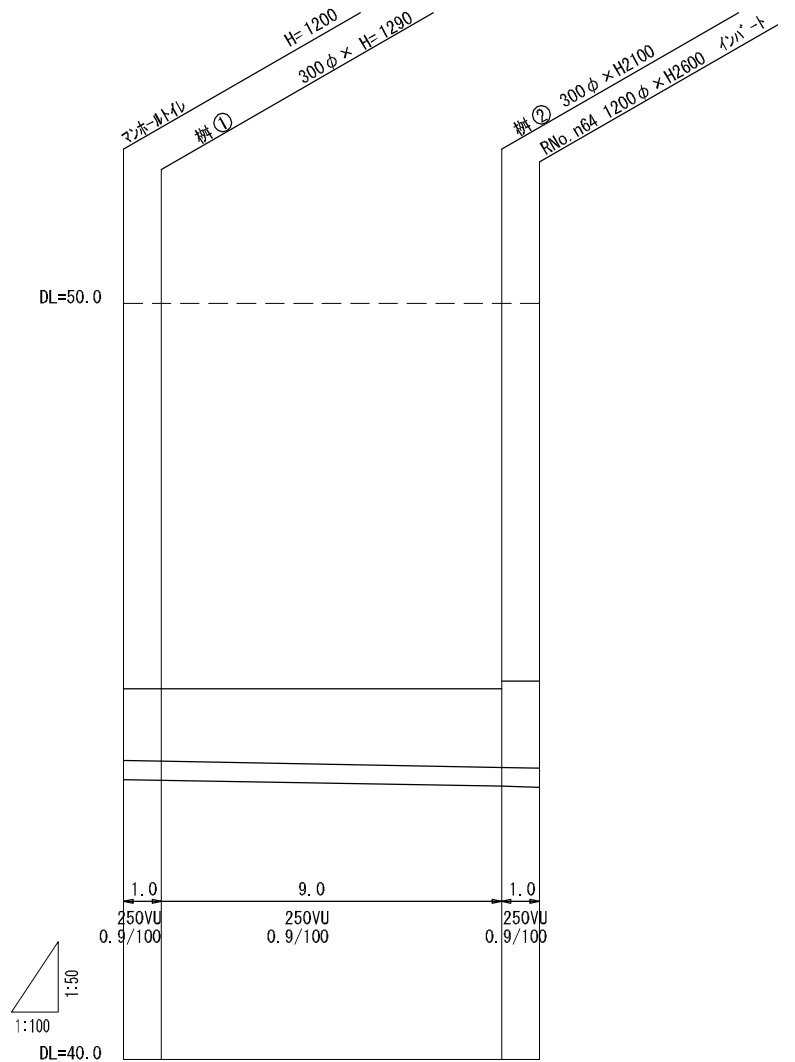


铸铁製防護蓋φ300
布設詳細図



※マンホールトイレの蓋は横浜市環境創造局
管路保全課の特配仕様によること。

縦断図
縦 : S=1/50
横 : S=1/100



地盤高	44.90	44.90	44.90
土被り	0.95	0.96	1.04
管底高	43.70	43.69	43.61
距離	0.00	1.00	10.0
			11.0

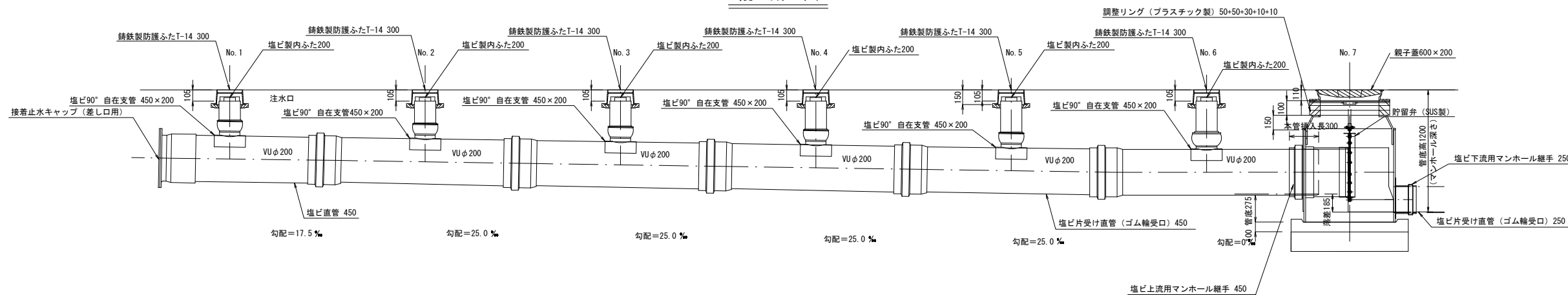
※溝①及び②の蓋は铸铁製とすること。

令和元年度設計図（排除方式 合流）			
図名	仮設トイレ標準構造図		
工事件名	災害時下水直結式仮設トイレ用下水道管整備工事		
施工場所	神奈川県三ツ沢西町34番地10		
縮尺	図示	図番	参考図(1/1)
号線番号			
地形図番号			
横浜市環境創造局			

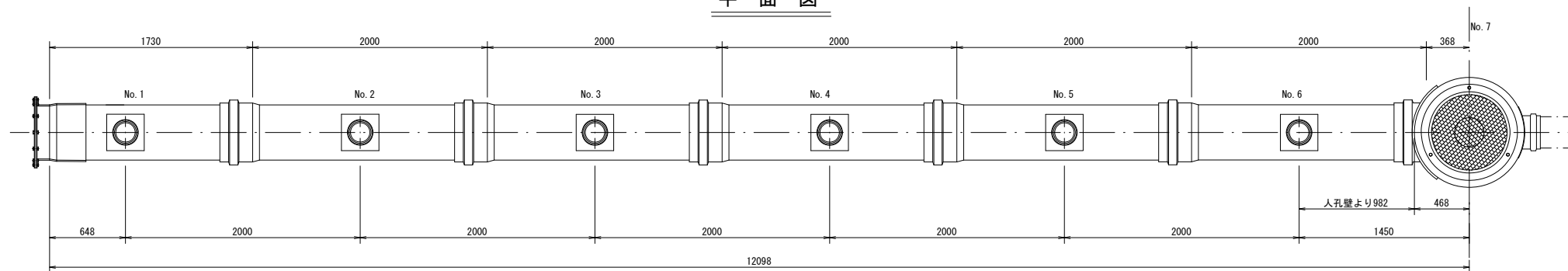
仮設トイレ標準構造図 S=1/50

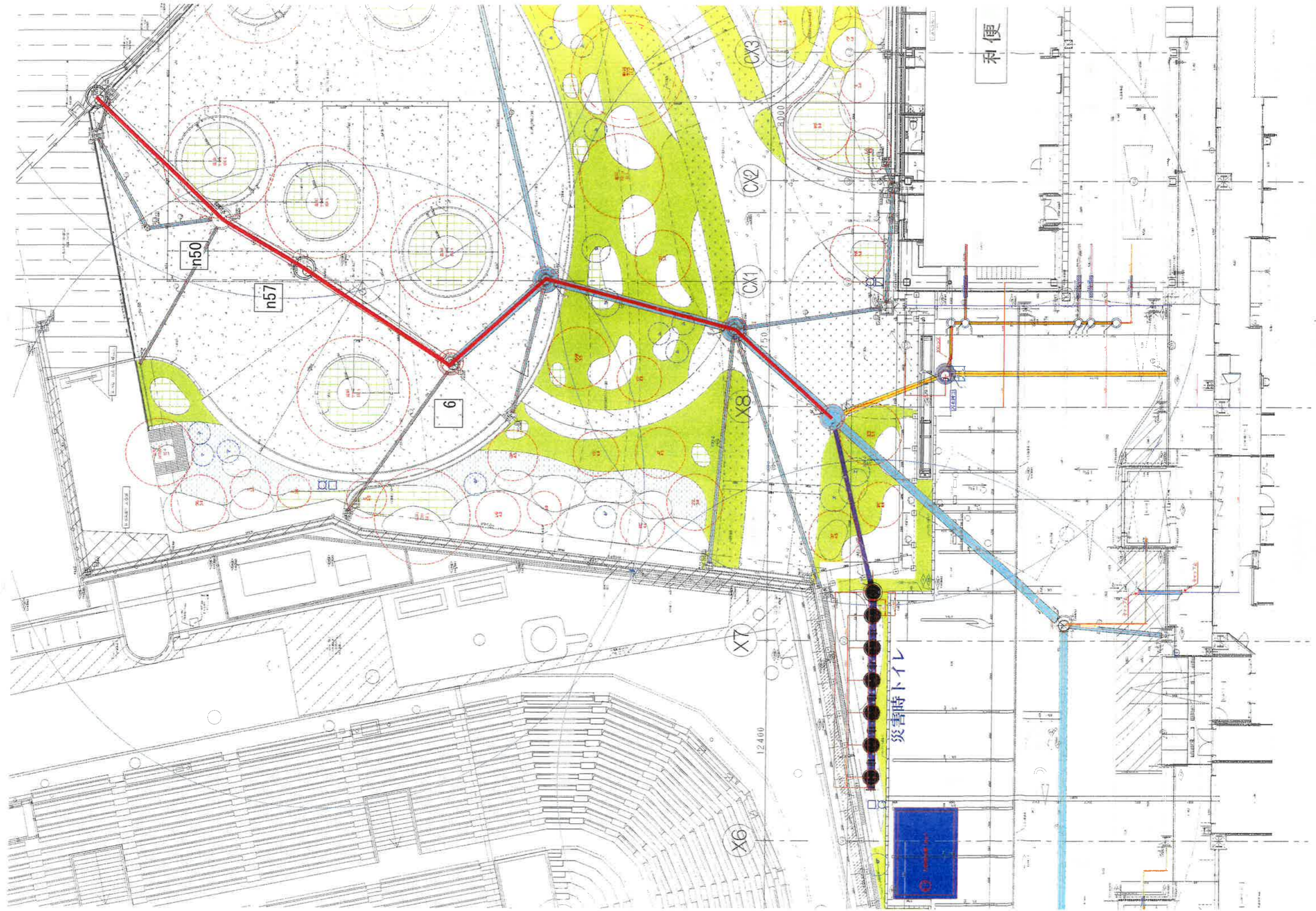


縦断図



平面図





和便

災害時トイレ

n50

n57

6

X6

X7

X8

CX1

CX2

CX3

12400

750

3000