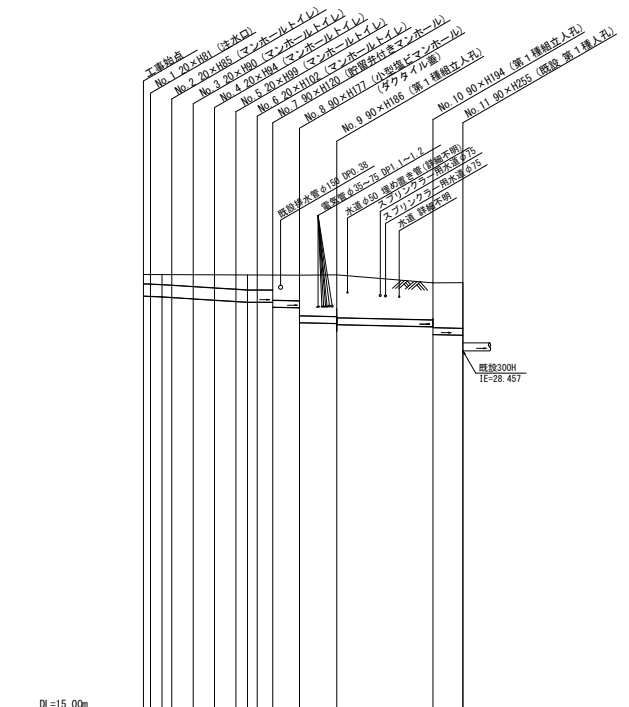
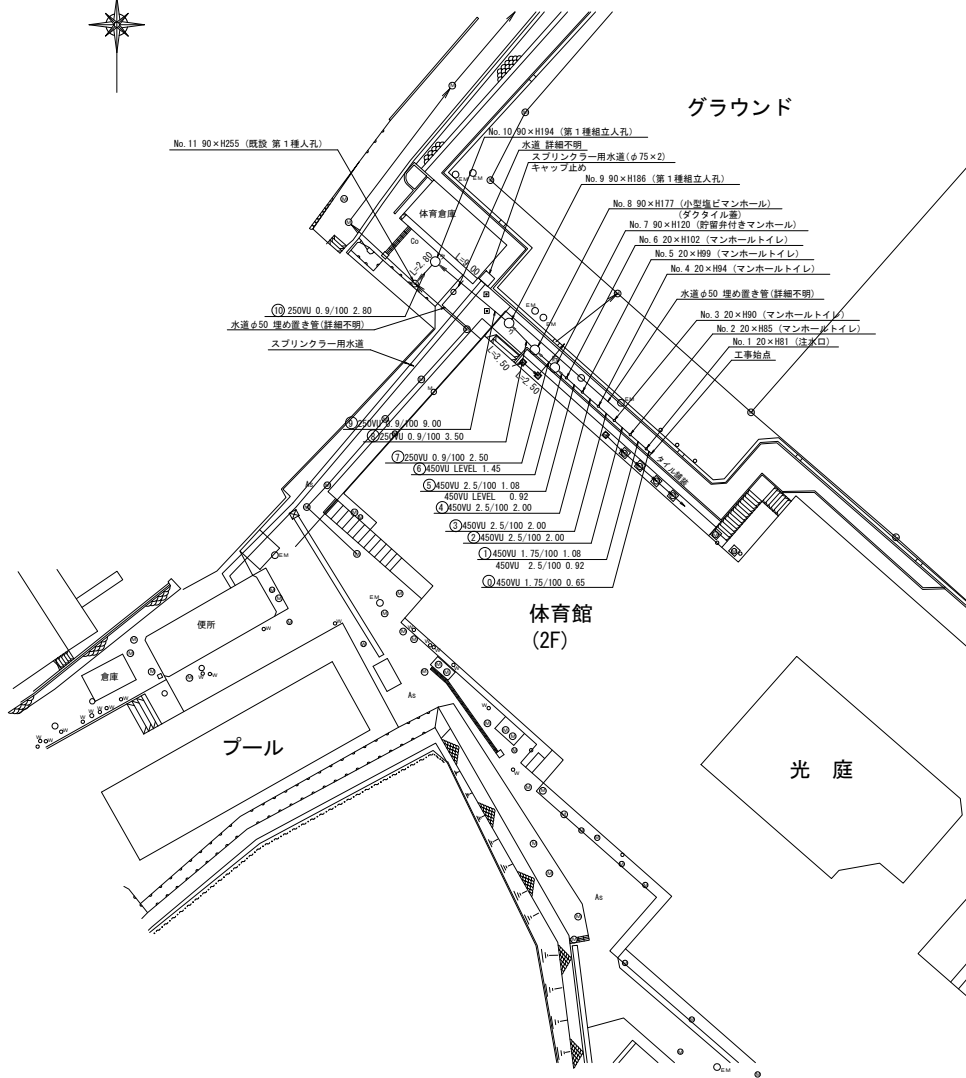


平成27年度設計図 (排除方式 合流)			
図名	平面図・縦断面図		
工事件名	災害時下水道直結式仮設トイレ下水道管整備工事 (その45)		
施工場所	中区諏訪町29番地ほか1か所		
縮尺	図示	図番	2/2
路線番号			
地形図番号			

元街小学校

平面図 縮尺=1:500

縦断面図 縮尺 縦 1:200 横 1:500



凡例	
	新設管渠及びびます
	新設管渠及び貯留弁付きマンホール
	新設管渠及び第1種結立人孔
	既設管渠及び人孔

使用水準点 (平成 年 月 日)	
標石番号	既設第1種人孔
中区山手町36	
標高 (m)	31010

※水道管はH11元街小学校直結給水管改修工事図面に記載

DL=15.00m										
号線番号	1	2	3	4	5	6	7	8	9	10
管径	450W					250W				
勾配	1.75/100					2.5/100				
号線間距離	2.00	2.00	2.00	2.00	4.50	3.50	9.00	2.80		
人孔間距離	0.18	2.00	2.00	2.00	4.50	3.50	9.00	2.80		
流速	3.045	3.640	0.000				1.490			
流下量	0.465	0.558	0.000				0.073			
流出量	0.001									
現在地盤高	31.32	31.31	31.31	31.31	31.30	31.30	31.30	31.30	31.01	31.01
H	0.108									
管底高	30.517	30.501	30.501	30.501	30.500	30.500	30.500	30.500	29.962	29.962
追加距離	0.00	0.05	0.05	0.05	0.05	0.05	0.05	0.05	27.10	27.04
土被	0.35	0.35	0.39	0.39	0.44	0.46	0.53	0.58	1.38	1.38
施工種別	開削工法 (仮設施工)									
矢板工種別	-									
基礎工種別	改良土基礎									
埋戻工種別	全面改良土埋戻し									
掘工種別	クレーン (タテ吊り) 土留り (土留り) 掘削機 (タテ吊り) 掘削機 (タテ吊り) 掘削機 (タテ吊り)									
舗装復旧種別	ブロック舗装 (2.0m x 2.0m x 150mm) 砕石 (2.0m x 2.0m x 150mm) 砕石 (2.0m x 2.0m x 150mm)									
側溝種別	-									
管種別	硬質塩化ビニル管									
取付管理用工種別	-									
交通整理員数	1人/日									

① 軽量鋼矢板1型1段 平均長2.0m ② A4鋼線 (As t=5mm 鋼-40 t=15mm)