

平成30年度設計図（排除方式 分流）

図名	平面図
工事件名	災害時下水直結式仮設トイレ用 下水道管整備工事（その148）
施工場所	港南区港南五丁目6番1号
縮尺	1/250
号線番号	0 ~ 11
地形図番号	***, **, *, ***, ***, ***, ***, ***, ***

横浜市環境創造局

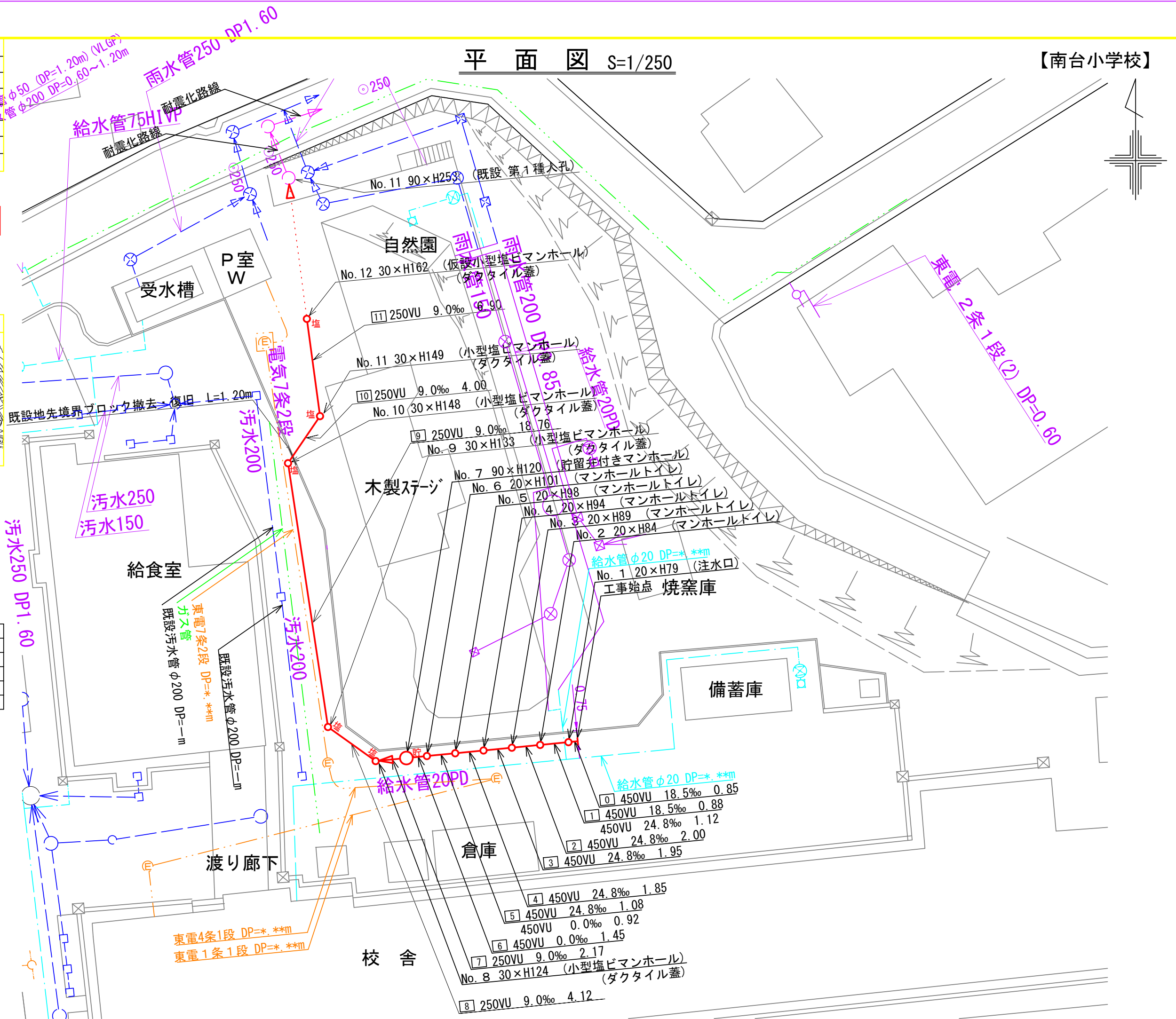
平面図 S=1/250

【南台小学校】

竣工図



凡 例	
記号	名称
	新設管きよびます
	新設管きよび貯留弁付きマンホール
	新設管きよび小型塩ビマンホール
	既設管きよび既設人孔

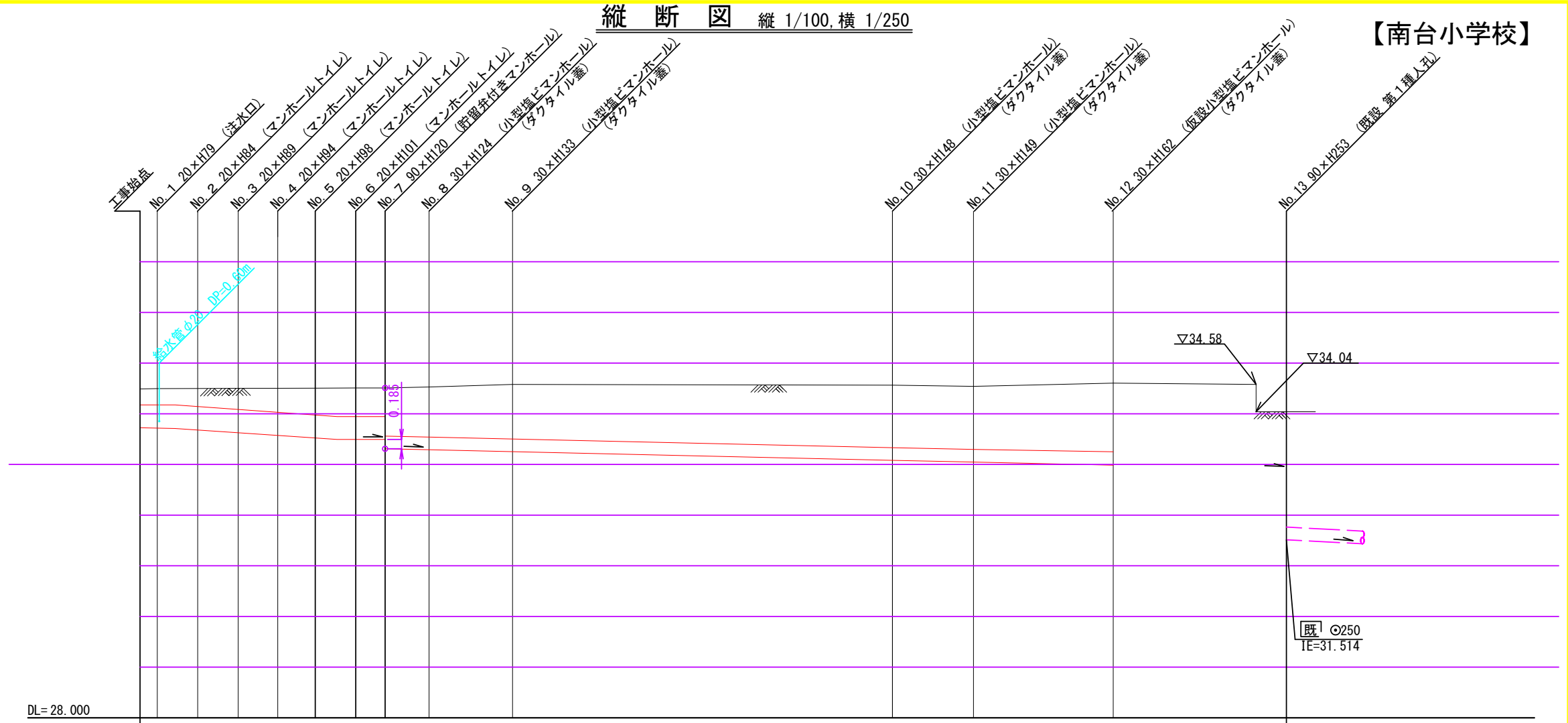
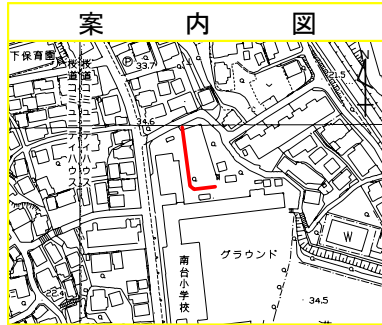


図名	縦断図		
工事件名	災害時下水直結式仮設トイレ用 下水道管整備工事(その148)		
施工場所	港南区港南五丁目6番1号		
縮尺	1/100, 1/250	冊数	2/2
号線番号	0	~	10
地形図番号	*****		
横浜市環境創造局			

縦断図 縦 1/100, 横 1/250

【南台小学校】

竣工図

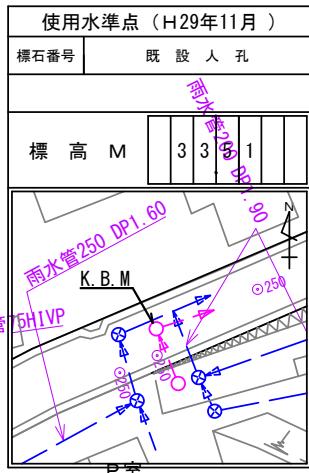


2.00

DL=28.000

号線番号	0	1	2	3	4	5	6	7	8	9	10	11				
管径	φ450VU								φ250VU							
勾配	18.5	24.8						9.0								
号線間距離	0.85	2.00	2.00	1.95	1.85	2.00	1.45	2.17	4.12	18.76	4.00	6.90				
人孔間距離	0.85	1.12	2.00	1.95	1.85	1.08	2.00	2.17	4.12	18.76	4.00	6.90				
流速									1.490							
流下量									0.073							
流出量	0.001															
現在地盤高	34.490	34.497	34.500	34.500	34.503	34.504	34.505	34.507	34.509	34.510	34.530	34.580	34.565	34.541	34.605	34.04
H	0.113															
管底高	33.725	33.709	33.693	33.665	33.615	33.568	33.523	33.495	33.495	33.495	33.291	33.253	33.081	33.047	32.987	32.910
追加距離	0.00	0.85	1.73	2.85	4.85	6.80	8.65	9.73	10.65	12.10	12.10	12.10	12.10	12.10	12.10	56.60
土被	0.30	0.32	0.34	0.37	0.42	0.47	0.52	0.55	0.55	0.55	0.98	1.07	1.22	1.23	1.36	0.87
施工種別	開削工法(昼間施工)															
矢板種別	① 軽量鋼矢板I型1段梁 平均長(L=2.0m)全面															
基礎種別	改良土基礎															
埋戻種別	全面改良土埋戻し															
覆工種別																
舗装復旧種別	As舗装(As t=5cm RC-40 t=15cm)(路盤先行全部利用・影響範囲)															
側溝種別																
管種別	硬質塩化ビニル管															
取付管埋戻工種別																
交通整理員	1人/日															

①: 軽量鋼矢板I型1段梁 平均長(l=2.0m)全面



平成31年度設計図（排除方式 分流）

図名	平面図		
工事件名	災害時下水道直結仮設トイレ用下水道管整備工事（その200）		
施工場所	港南区港南五丁目6番1号ほか1か所		
縮尺	図示	図番	2/2
号線番号	1		
地形図番号			
横浜市環境創造局			

【南台小学校】

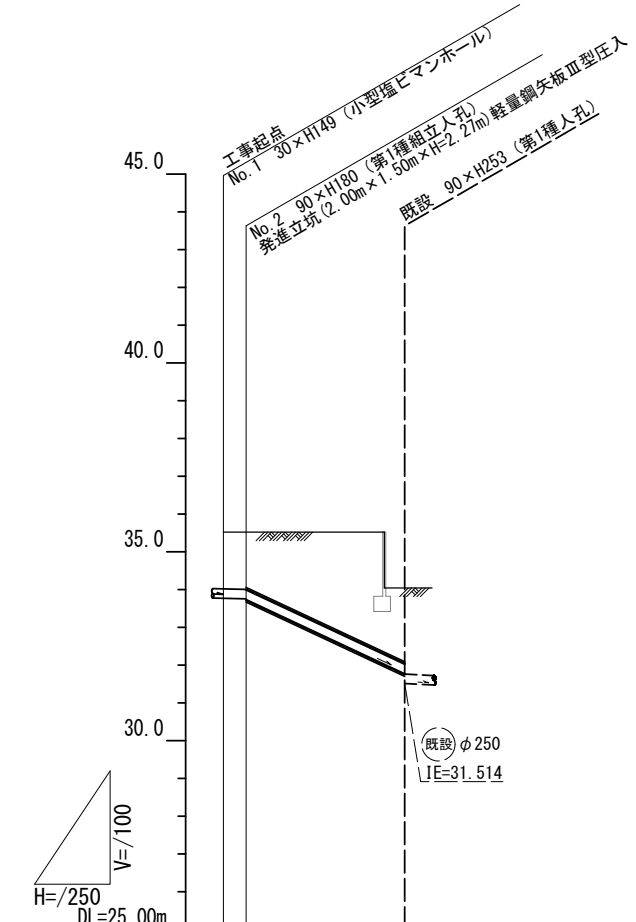
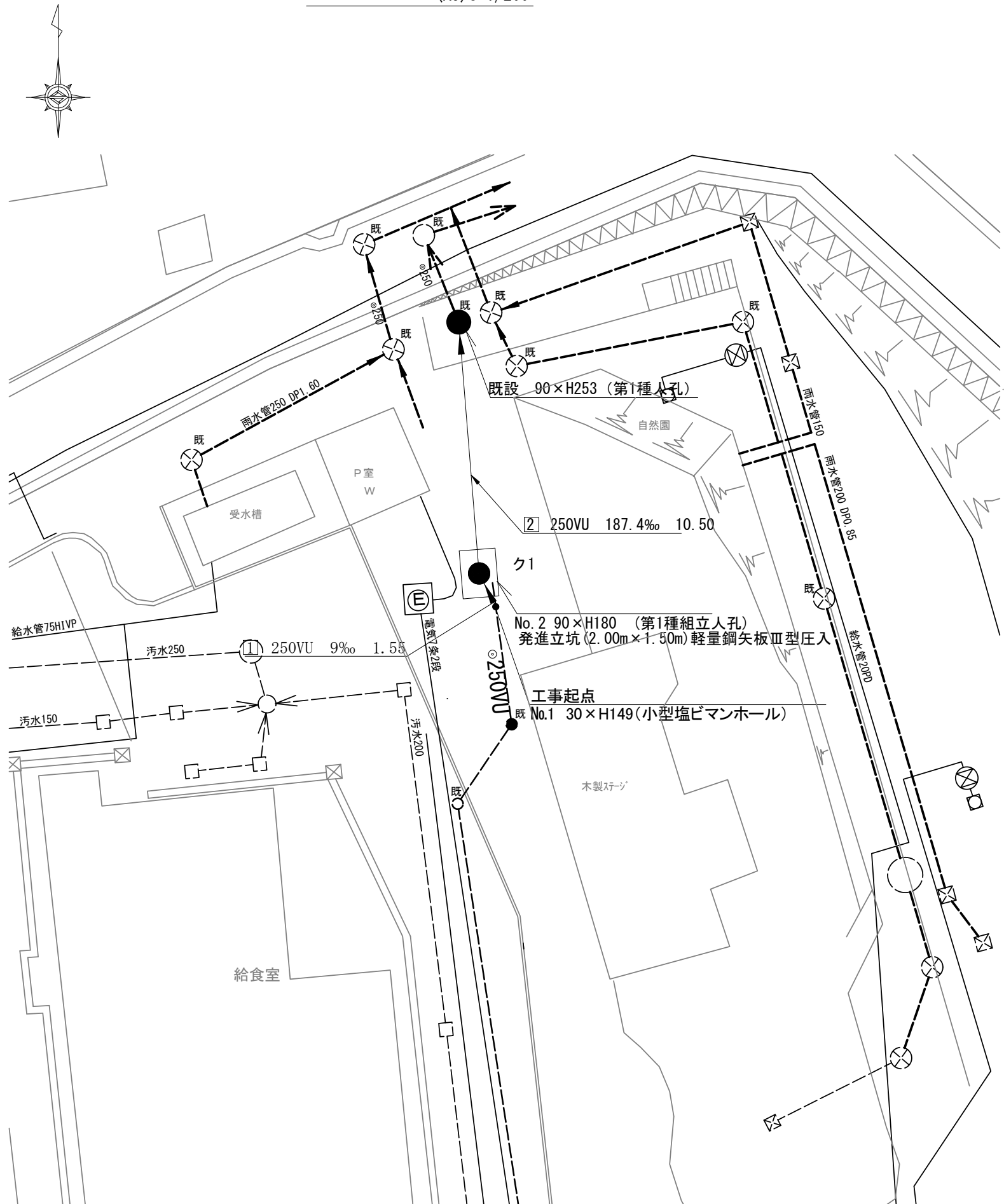
平面図 (A1) S=1/100
(A3) S=1/200

縦断図 (A1) V=1/100・H=1/300
(A3) V=1/200・H=1/600



	新設管渠及び第1種組立人孔
	新設管渠及び塩ビマンホール
	既設分流汚水管渠及びます人孔
	既設分流雨水管渠及びます人孔

使用水準点（H30年7月）	
標石番号	既設第1種人孔
港南区港南五丁目6番1号	
標高 (M)	3404



号線番号	[1]	[2]
管径	φ250VU	φ250VU (鋼製さや管350)
勾配	9	187.4
号線間距離	1.55	10.5
人孔間距離	1.55	10.5
流速	1.494	6.818
流下量	0.073	0.335
流出量	0.001	
現在地盤高	35.52 35	35.52 34.04
H	0.108	
管底高	33.725 33.711 33.711	31.743 31.514
追加距離	0.00 1.55	10.70 12.05
土被	1.54 1.55	14.88 2.27
施工種別	小口径推進工法 (鋼製さや管「リグ」式一重ケツグ式)	
矢板工種別	—	
基礎工種別	—	
埋戻工種別	—	
覆工種別	—	
舗装復旧種別	—	
掘溝種別	—	
管種別	硬質塩化ビニル管	
取付管理員種別	—	
交通誘導員	1人/日	

開削工法