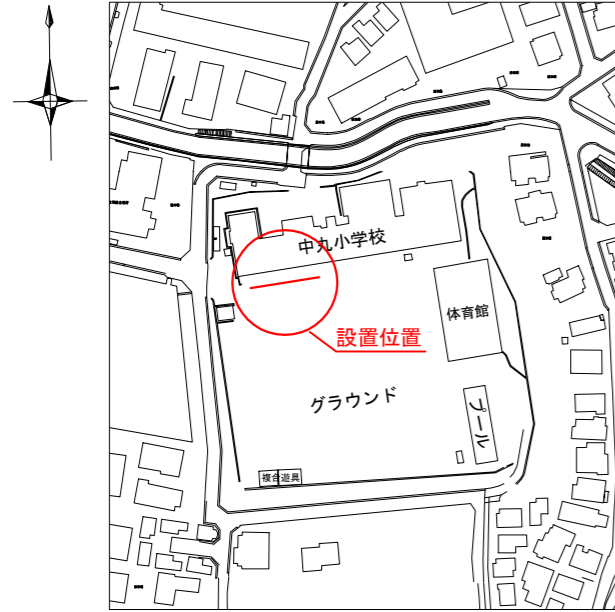
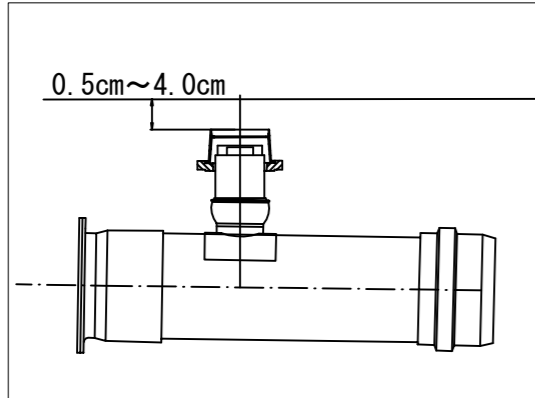


「中丸小学校 仮設トイレ オフセット図」

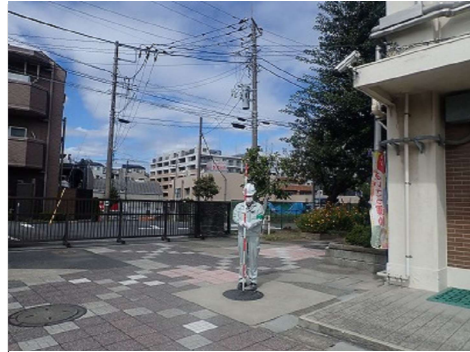
概要図



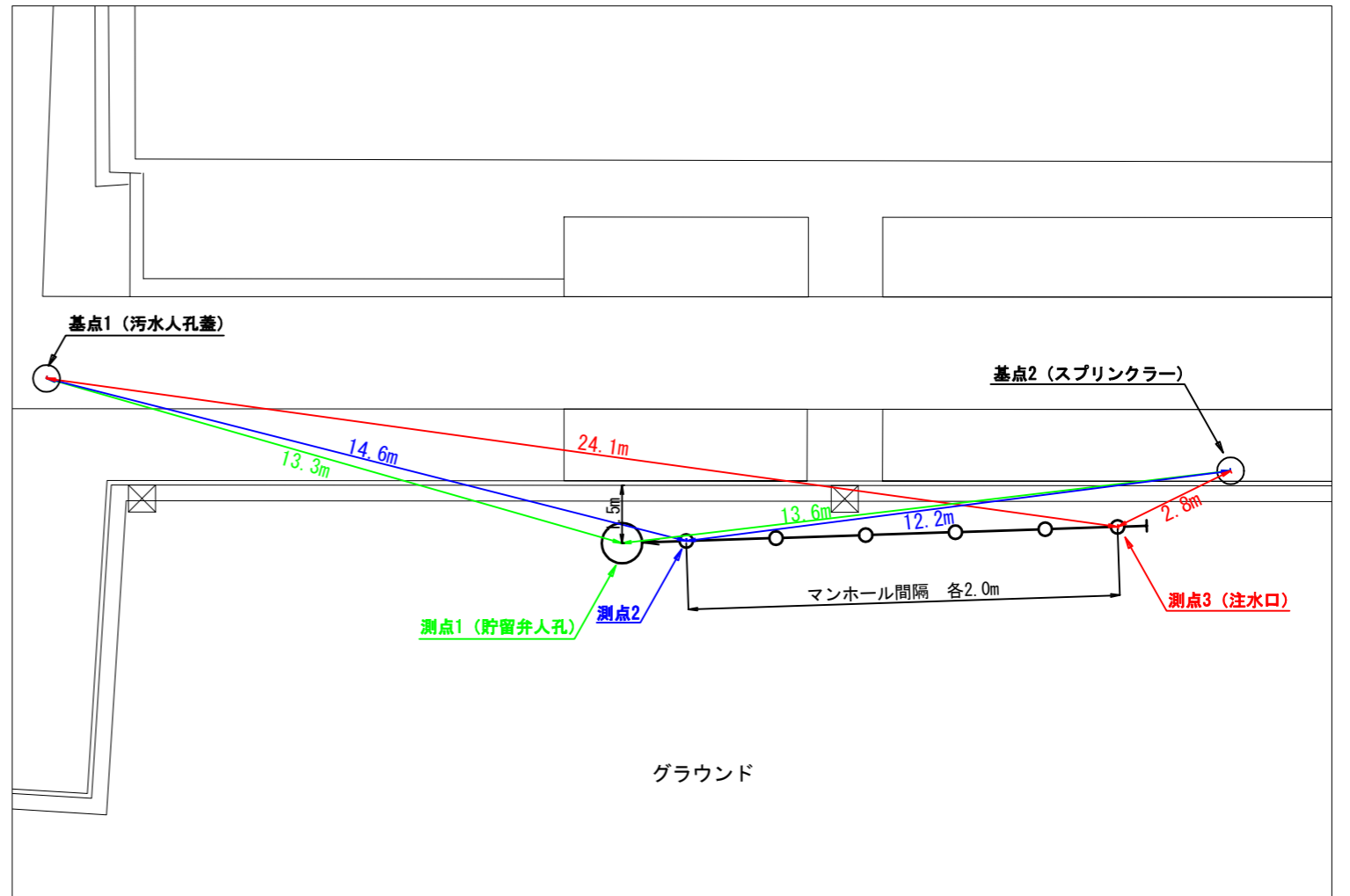
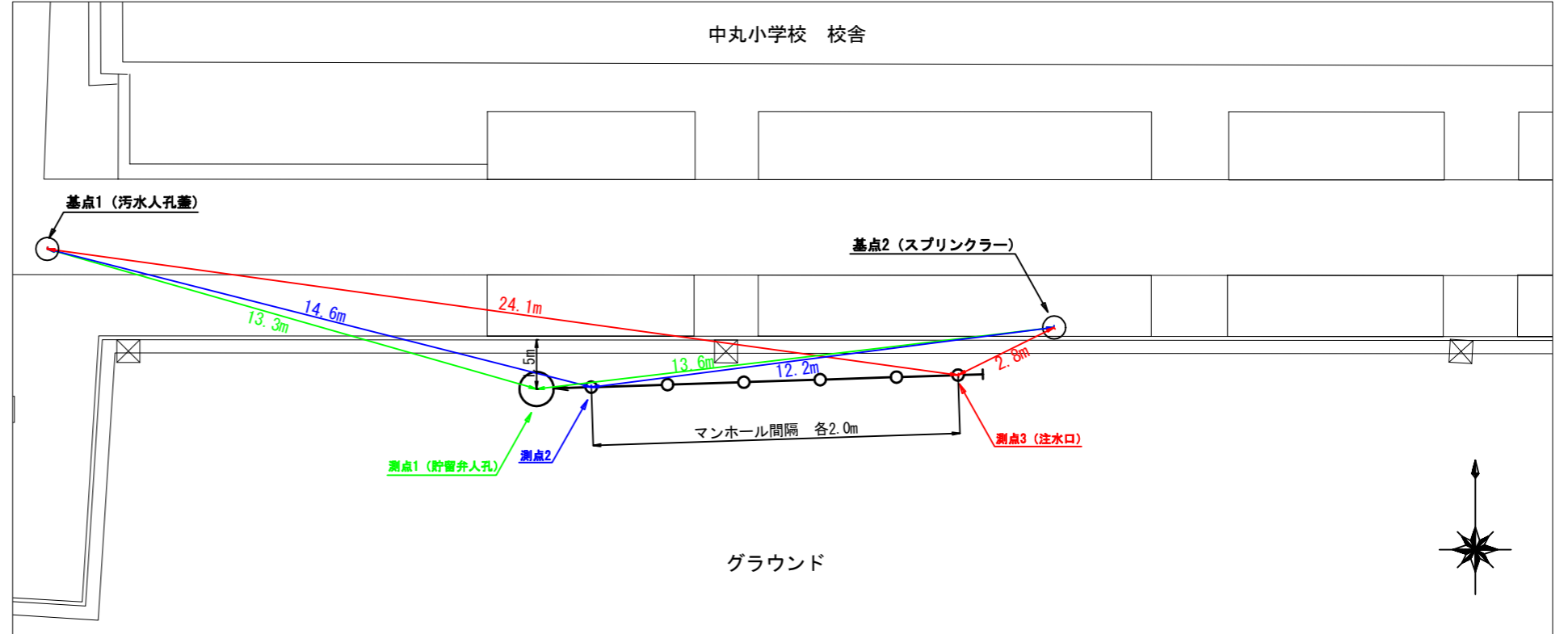
人孔天端までの深さ



基点1



基点2

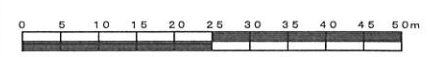


平成30年度設計図 (排除方式 合流)			
図名	平面図		
工事件名	災害時下水直結式仮設トイレ用 下水道管整備工事に伴う設計委託(その140)		
施工場所	神奈川県神奈川郡大磯町17番1号		
縮尺	1/250	図番	1/3
号線番号	①②③④⑤⑥⑦⑧⑨		
地形図番号	74-30		
横浜市環境創造局			



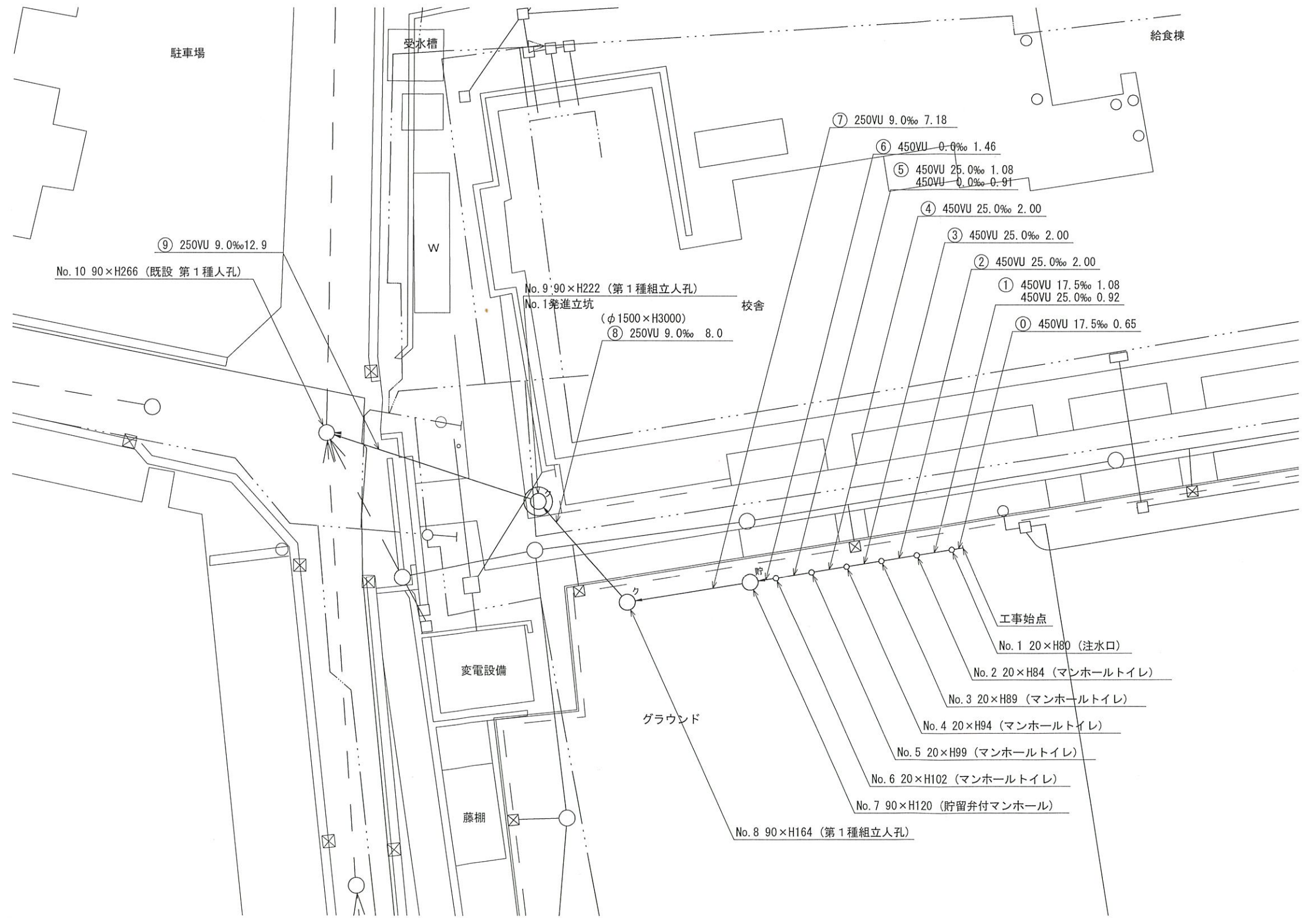
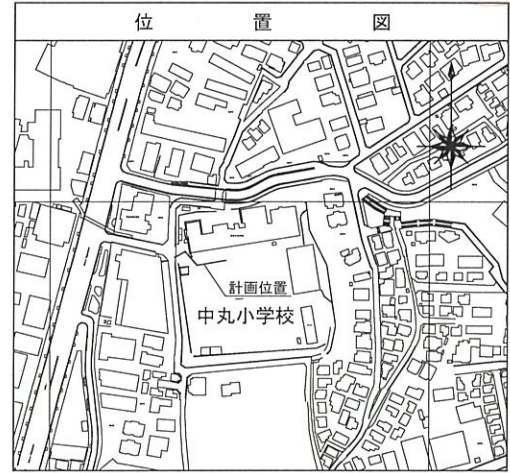
平面図 S=1/250

【中丸小学校】



竣工図

〒221-0865
横浜市神奈川区片倉二丁目59-24
株式会社 井上興業
代表取締役 井上米雄



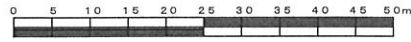
凡	例
○→	新設管きよ及びます(マンホールトイレ)
○→	新設管きよ及び塩ビマンホール
○→	新設管きよ及び第1種組立人孔
○→	新設管きよ及び貯留弁付マンホール
□→	既設合流管きよ及びます・人孔
□→	既設雨水管きよ及びます・人孔
□→	既設合流管きよ・人孔
---	既設水道管
---	既設ガス管
---	既設電気ケーブル
---	既設スプリンクラー設備

縦断図

縦1/100 横1/250

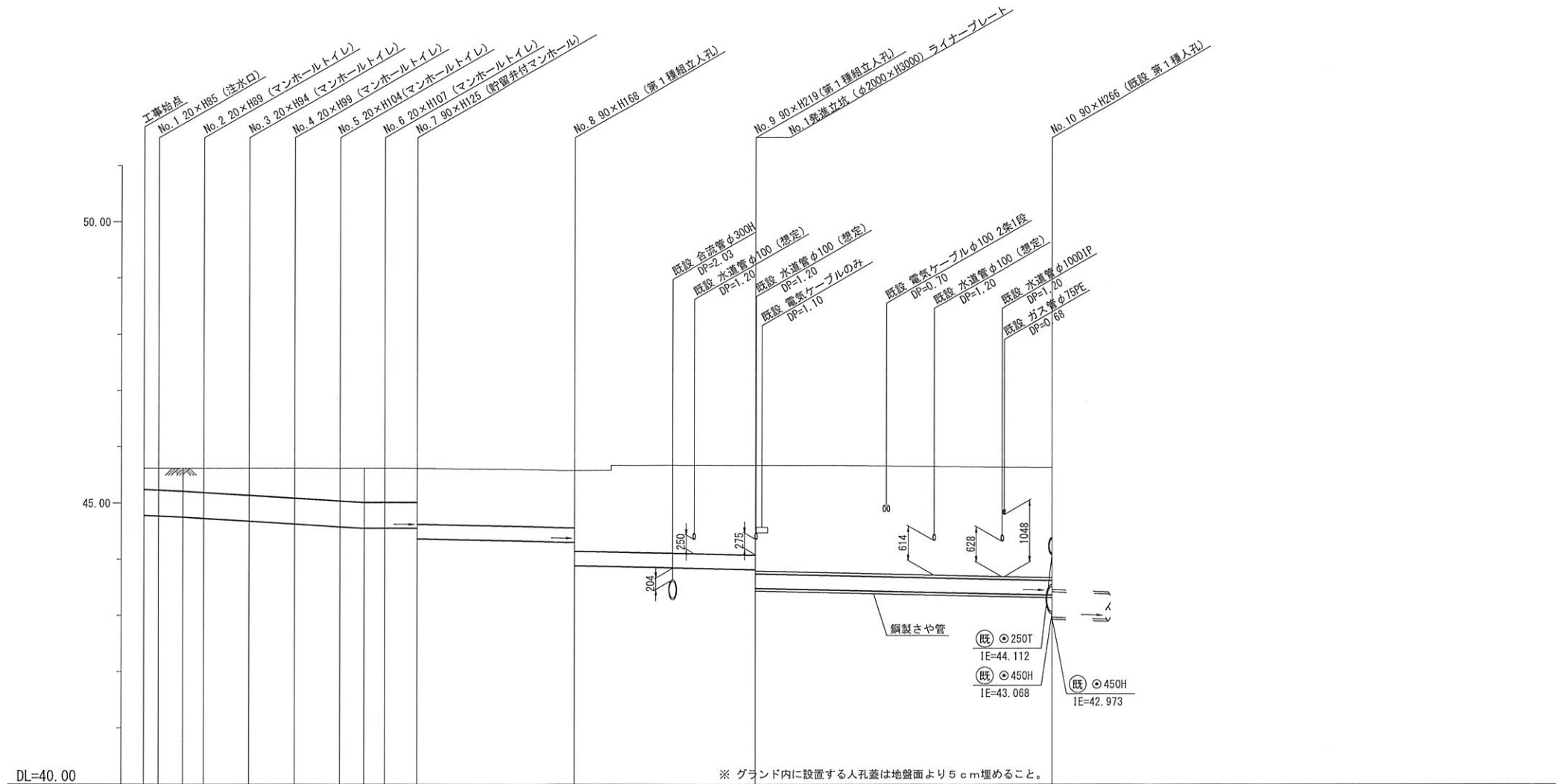
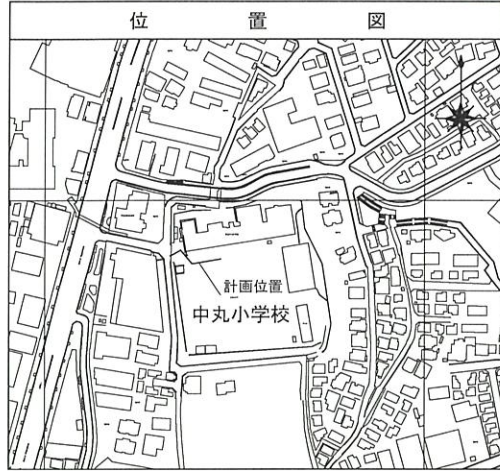
【中丸小学校】

平成30年度設計図（排除方式 合流）			
図名	縦断図		
工事件名	災害時下水道結紮仮設トイレ用下水道管整備工事 (その140)		
施工場所	神奈川県神奈川三丁目17番1号		
縮尺	図示	図番	2/3
号線番号	①②③④⑤⑥⑦⑧⑨		
地形図番号	74-30		
横浜市環境創造局			



竣工図

〒221-0865
横浜市神奈川区片倉二丁目59-24
株式会社 井上興業
代表取締役 井上米雄



DL=40.00

※ グランド内に設置する人孔蓋は地盤面より5cm埋めること。

号線番号	①	②	③	④	⑤	⑥	⑦	⑧	⑨						
管径	φ450VU						φ250VU								
勾配	17.5	25.0				0.0	8.8	9.0							
号線間距離	0.65	2.00	2.00	2.00	2.00	1.99	1.46	7.18	8.0	12.9					
人孔間距離	0.65	1.08	0.92	2.00	2.00	2.00	1.08	0.91	1.46	7.18	8.0	12.9			
流速	3.083		3.685				0.000			1.494					
流下量	0.490		0.586				0.000			0.073					
流出量	0.001														
現在地盤高	45.62	45.62	45.62	45.62	45.62	45.62	45.62	45.62	45.61	45.63					
H	0.113														
管底高	44.787	44.774	44.755	44.732	44.682	44.632	44.582	44.555	44.555	44.555	44.300	43.891	43.819	43.480	
追加距離	0.00	0.05	1.73	2.65	4.65	6.65	8.65	9.73	10.84	12.10	19.28	27.28	40.18		
土被	0.37	0.39	0.41	0.43	0.49	0.53	0.59	0.61	0.61	0.69	1.06	1.47	1.53	1.87	2.00
施工種別	開削工法（昼間施工）						小口径管推進工法（鋼製さや管工法ボーリング式一重ケーシング方式）（昼間施工）								
矢板工種別	—						①			②			③		
基礎工種別	—						改良土基礎								
埋戻工種別	—						全面改良土埋戻し								
覆工種別	—						—								
舗装復旧種別	—						砕石スクリーニング舗装工（t=4cm）								
側溝種別	—						既設L型側溝（L=450改良型）撤去・復旧（L=2.9m）								
管種別	—						硬質塩化ビニル管（VU）			硬質塩化ビニル管（VU）・鋼製さや管					
取付管埋戻工種別	—														
交通整理員	1人/日														

使用水準点（平成年月日）	
標石番号	既設第1種人孔
神奈川県神奈川三丁目17番1号	
標高（M）	45.630

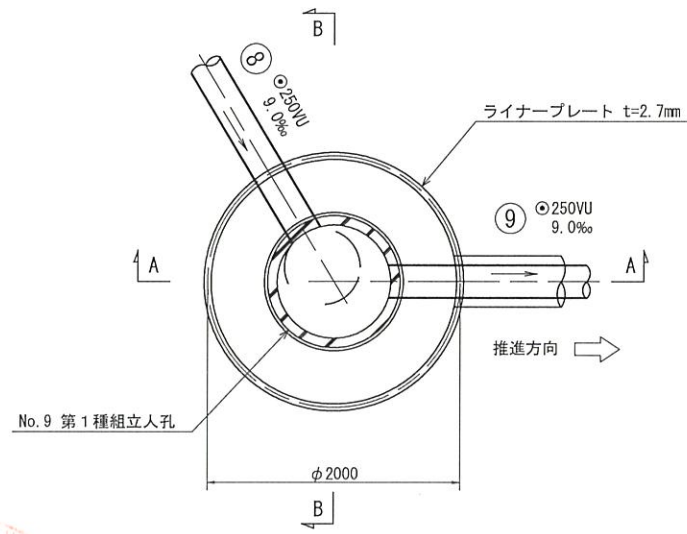
平成30年度設計図（排除方式 合流）			
図名	No.1 発進立坑仮設図		
工事件名	災害時下水直結式仮設トイレ用 下水道管整備工事(その140)		
施工場所	神奈川県神奈川3丁目17番1号		
縮尺	1/60	図番	3/3
号線番号			
地形図番号			
横浜市環境創造局			

No.1 発進立坑仮設図

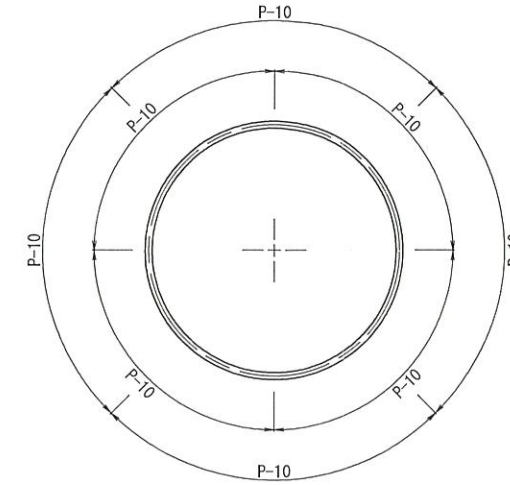
S=1/60

【中丸小学校】

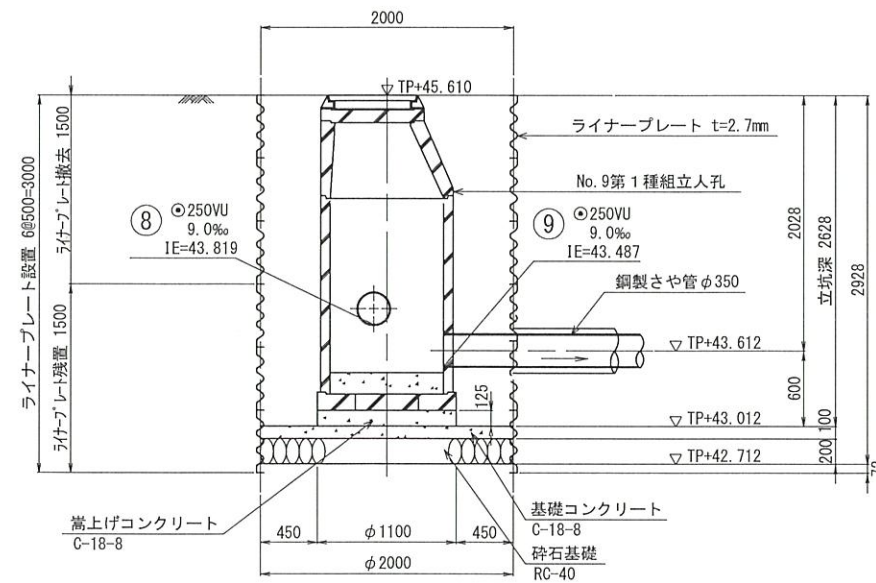
平面図



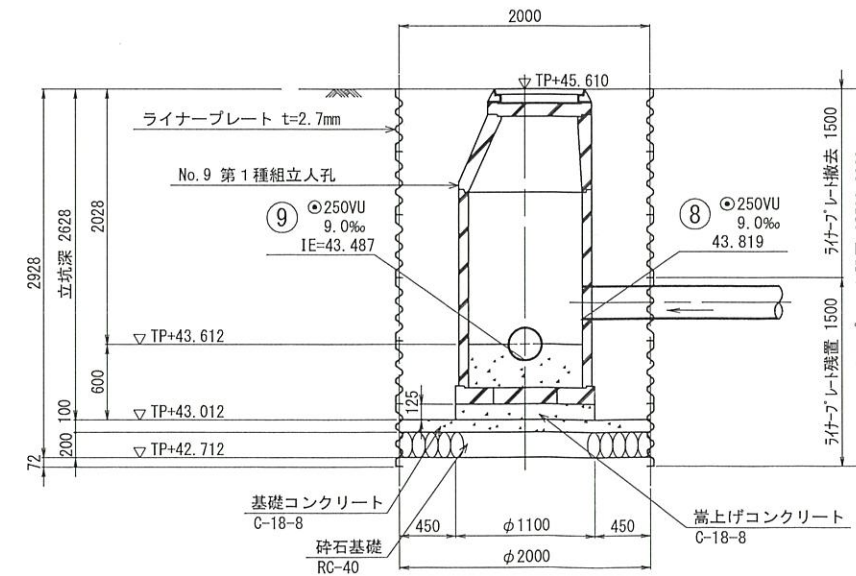
セクション構成図



A-A 断面図

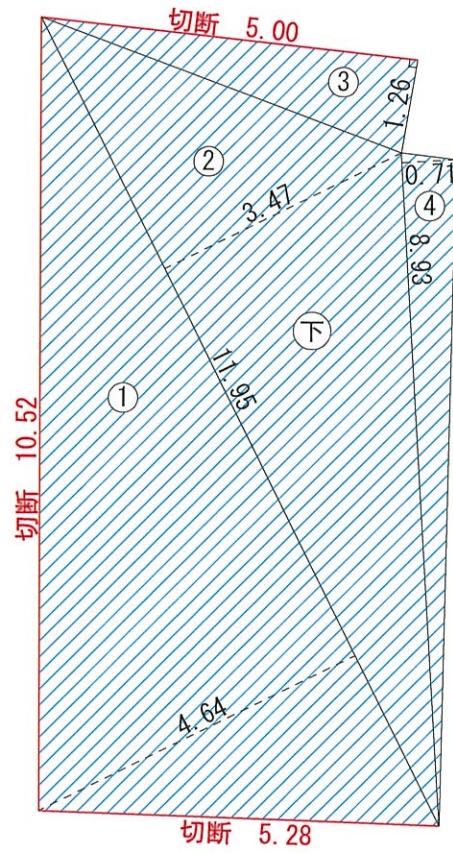


B-B 断面図



〒221-0865
横浜市神奈川区片倉二丁目59-24
株式会社 井上興業
代表取締役 井上米雄

L 交通舗装工

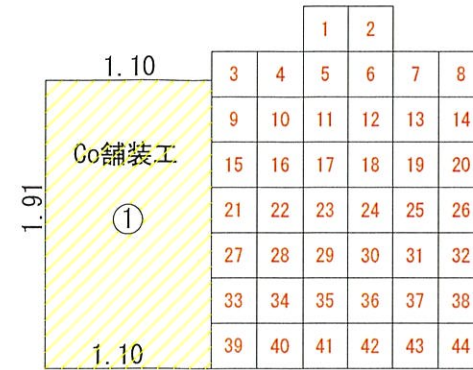


L 交通舗装工面積計算書

番号	底辺	高さ		数量(m2)
1	11.95	4.64	÷2	27.724
2	11.95	3.47	÷2	20.733
3	5.00	1.26	÷2	3.150
4	8.93	0.71	÷2	3.170
小計				54.777
控除	人孔 1箇所×0.5			-0.500
合計				54.277

舗装切断工 5.28+10.52+5.00=20.80m

平板ブロック舗装

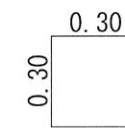


Co舗装面積計算書

番号	底辺	高さ		数量(m2)
1	1.91	1.10		2.101
2	1.95	1.77		3.451
合計				5.552

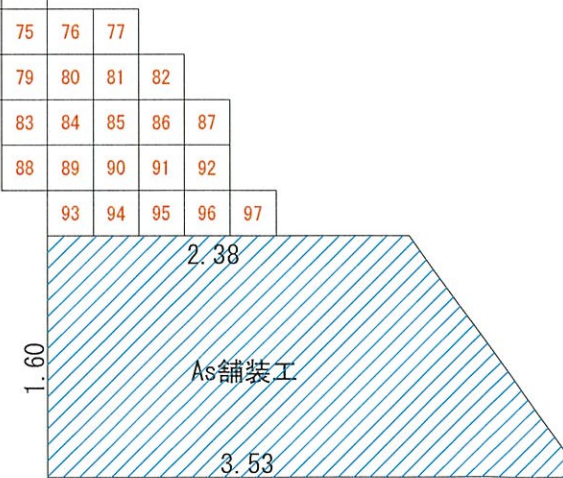


平板ブロック 1枚



97枚 × 0.30 × 0.30 = 8.73m²

平板ブロック舗装



As舗装面積計算書

番号	底辺	高さ		数量(m2)
1	(2.38+3.53)	1.60	÷2	4.728