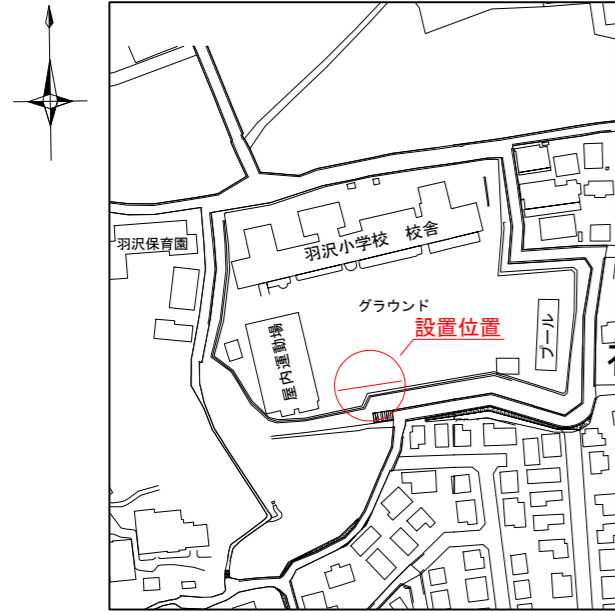
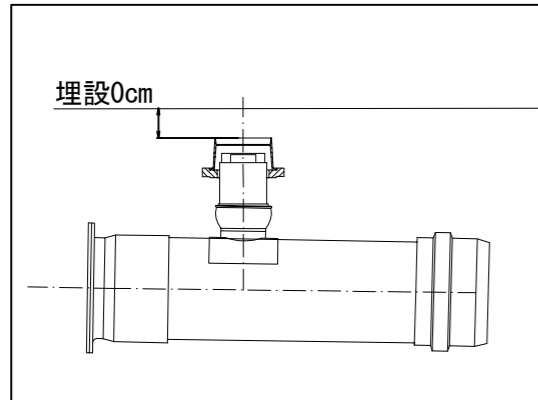


# 「羽沢小学校 仮設トイレ オフセット図」

概要図



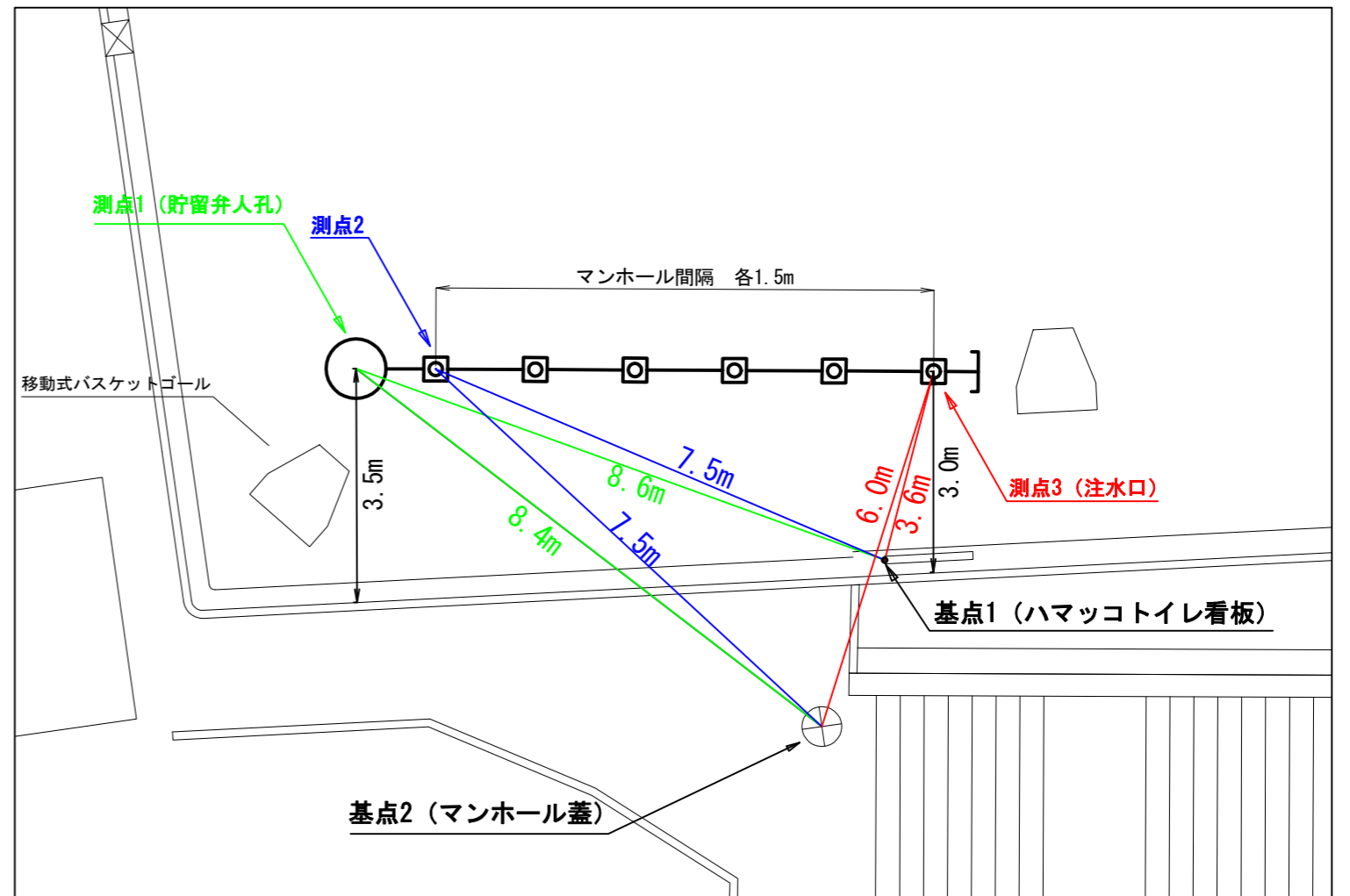
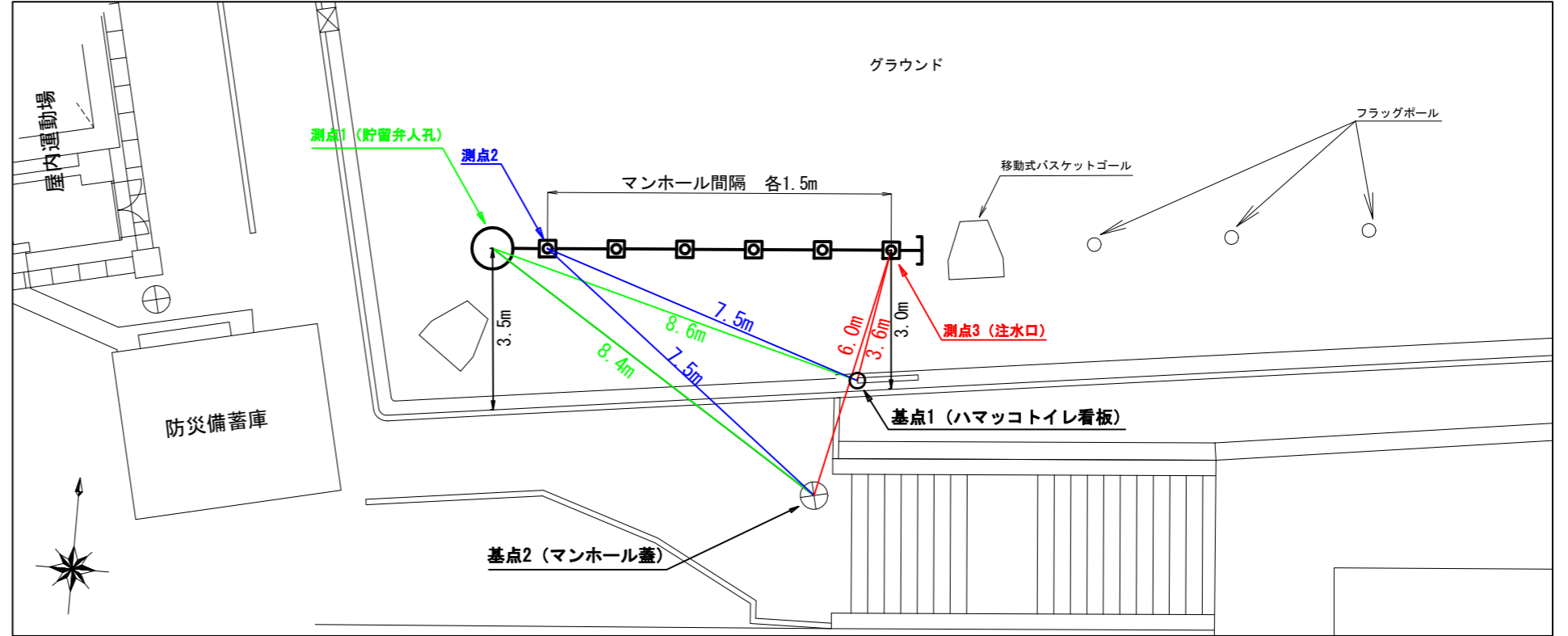
人孔天端までの深さ



基点1



基点2



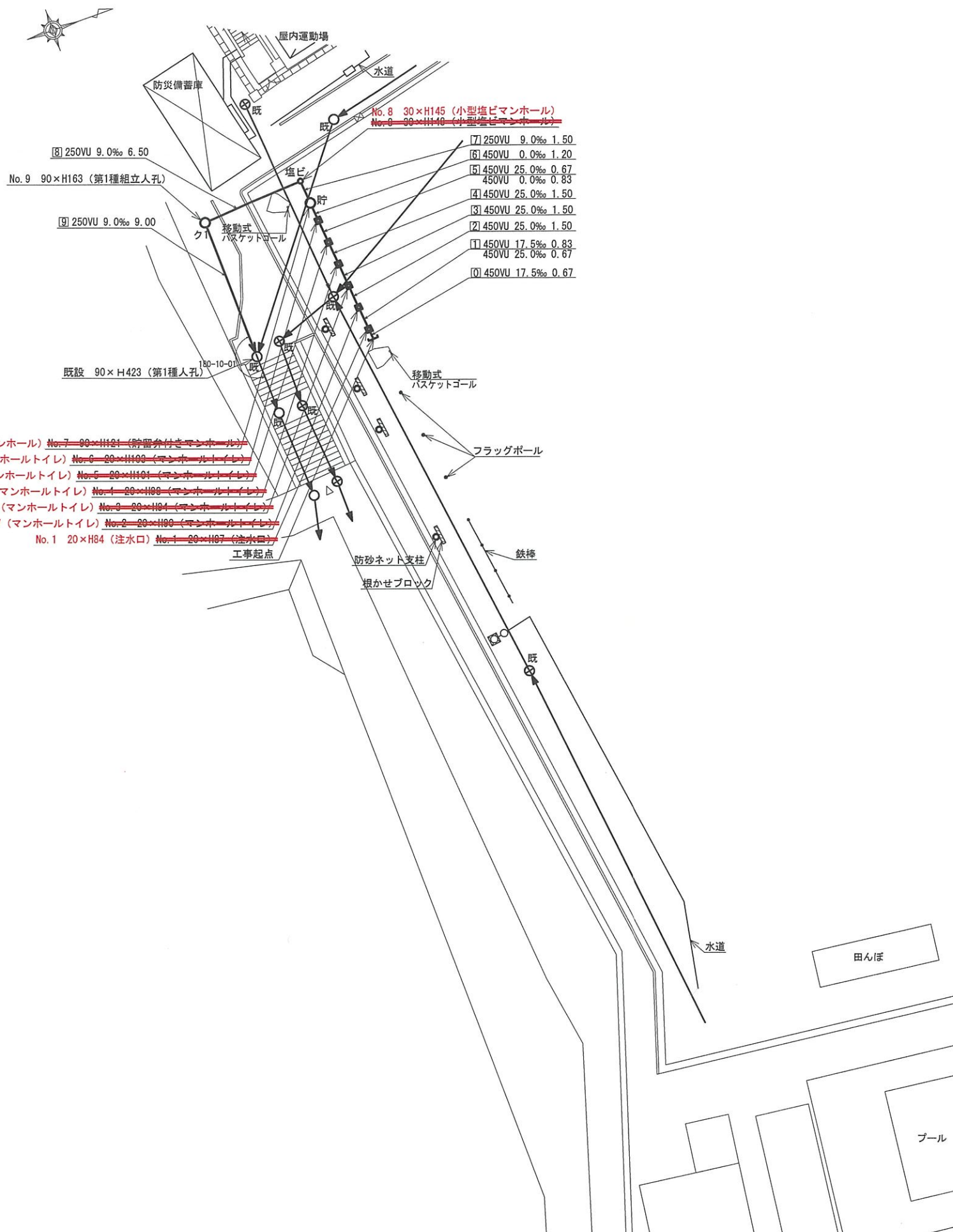
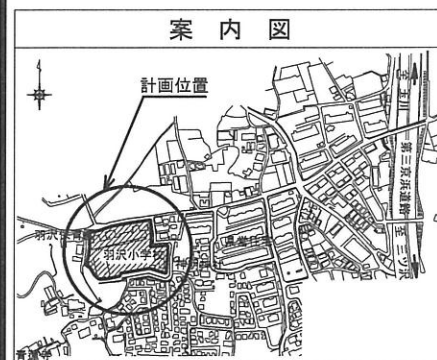
平成31年度設計図 ( 排除方式 分流 )

図名	平面図-縦断図		
工事件名	災害時下水直結式仮設トイレ用下水道管整備工事 ( その188 )		
施工場所	羽沢小学校 ( 神奈川県羽沢町935番地 )		
縮尺	図示	図番	1 / 1
号線番号	1	2	3
地形図番号	73-8, 74-1		
神奈川県土木事務所			

【羽沢小学校】

平面図 (A1) S=1/150  
(A3) S=1/300

縦断図 (A1) V=1/100 · H=1/250  
(A3) V=1/200 · H=1/500

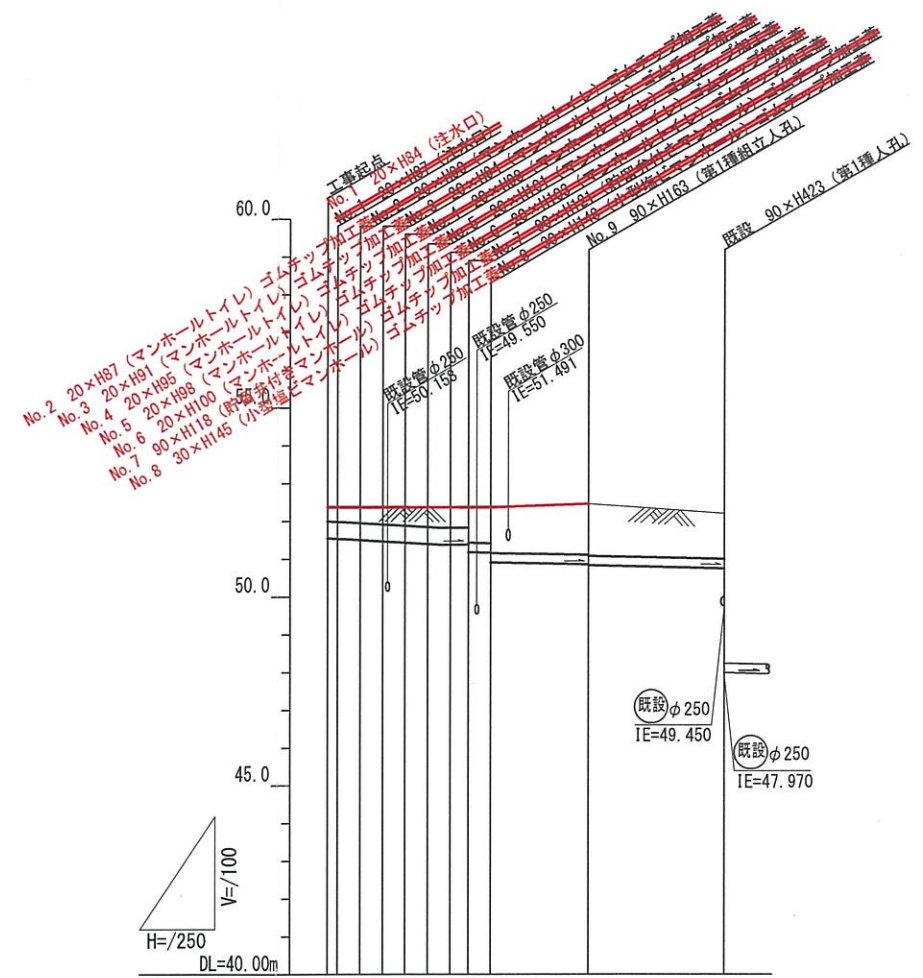


凡例

	新設管渠及びびます (マンホールトイレ)
	新設管渠及び貯留付きマンホール
	新設管渠及び第1種組立人孔
	新設管渠及び塩ビマンホール
	既設分流汚水管渠及びびます-人孔
	既設分流雨水管渠及びびます-人孔

使用水準点 ( H30年12月 )

標石番号	既設第1種人孔		
神奈川県羽沢町935番地			
標高 (M)	5	2	2
K. B. M			



号線番号	0	1	2	3	4	5	6	7	8	9	
管径	φ450 VU			φ250 VU				φ250 VU			
勾配	17.5%	25.0%	0.0%	9.0%							
号線間距離	0.67	0.67	1.0	0.67	0.67	0.67	0.67	0.67	6.5	9.0	
人孔間距離	0.67	0.67	1.0	0.67	0.67	0.67	0.67	0.67	6.5	9.0	
流速	3.08	3.68	0.00	1.494							
流量	0.49	0.58	0.00	0.073							
現在地盤高	52.20			52.46				52.20			
H	0.113			0.108				0.108			
管底高	51.53	51.53	51.53	51.429	51.394	51.374	51.374	51.374	50.855	50.744	
追加距離	0.00	0.67	3.67	0.67	0.67	0.67	0.67	0.67	17.37	26.37	
土被	0.39	0.40	0.40	0.40	0.40	0.40	0.40	0.40	1.35	1.20	
施工種別	開削工法										
矢板工種別	①										
基礎工種別	改良土基礎										
埋戻工種別	全面改良土埋戻し										
覆工種別	—										
舗装復旧種別	砕石スクリーニングス t=4cm ②										
側溝種別	—										
管種別	硬質塩化ビニル管										
取付管理員種別	—										
交通整理員	1人/日										

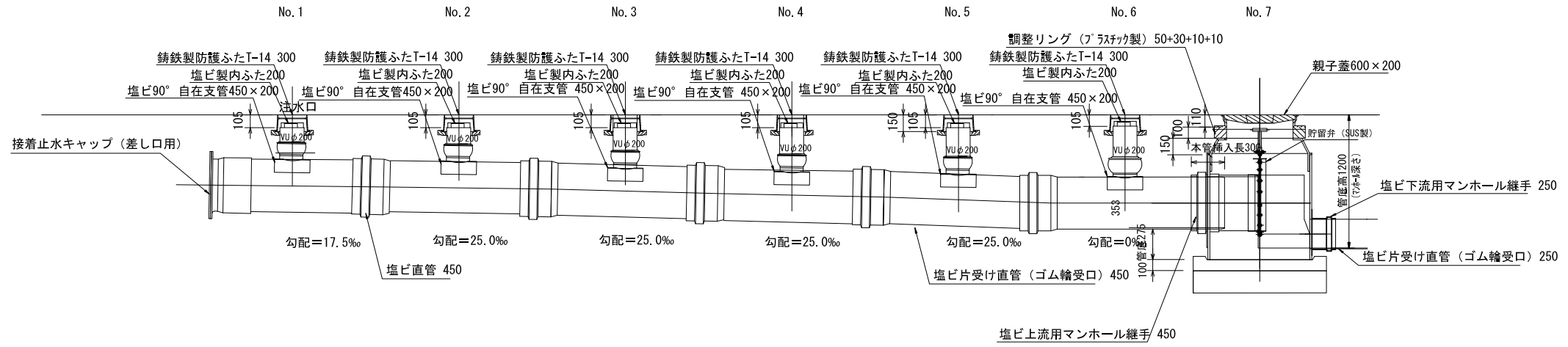
①軽鋼矢板I型(1段梁) H=2.0  
②学校内(IR t=6cm 敷砂 t=3cm RC-40 t=10cm)

平成31年度設計図 ( 排除方式 分流 )		
図名	仮設トイレ標準構造図、看板設置図(参考図)	
工事名	災害時下水直結式仮設トイレ用下水道管整備工事(その188)	
施工場所	羽沢小学校(神奈川県羽沢町935番地)	
縮尺	図示	図番 参考図(1/1)
号線番号		
地形図番号		
神奈川県神奈川土木事務所		

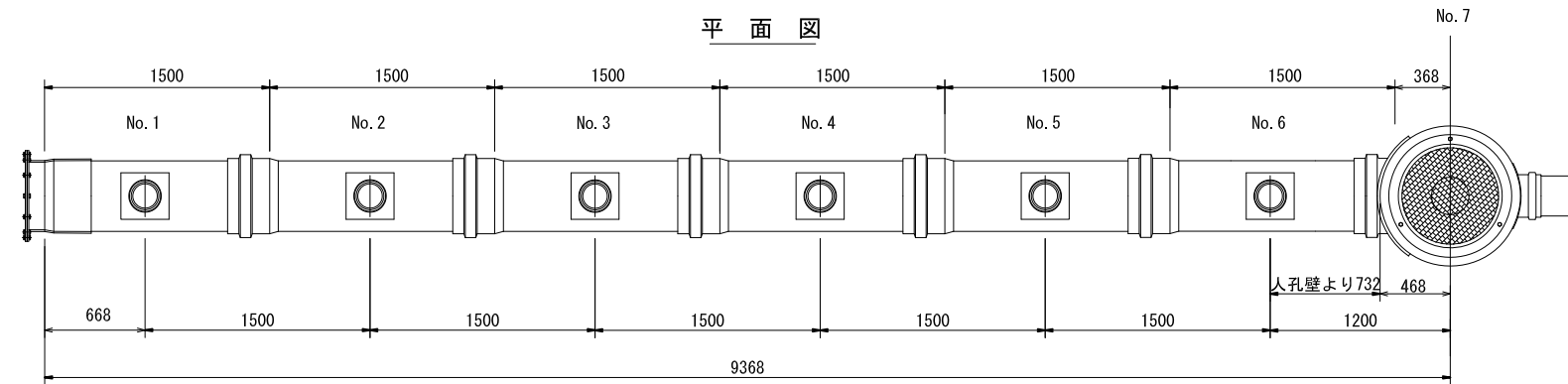
【羽沢小学校】

## 仮設トイレ標準構造図 (A1) S=1/25 (A3) S=1/50

縦断図



平面図

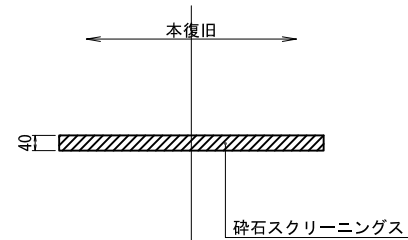


## 舗装構成図 (A1) S=1/10 (A3) S=1/20

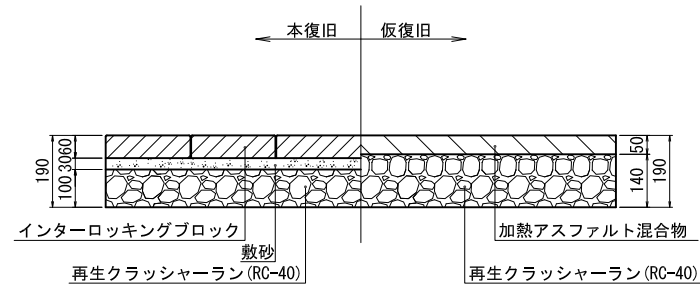
## 看板設置図(参考図) (A1) S=1/25 (A3) S=1/50

※ 使用する部材については図面表記と同等品とする。

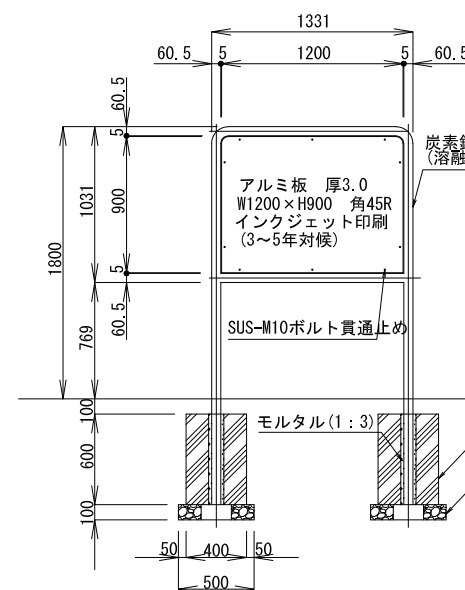
正面図  
砕石スクリーニングス



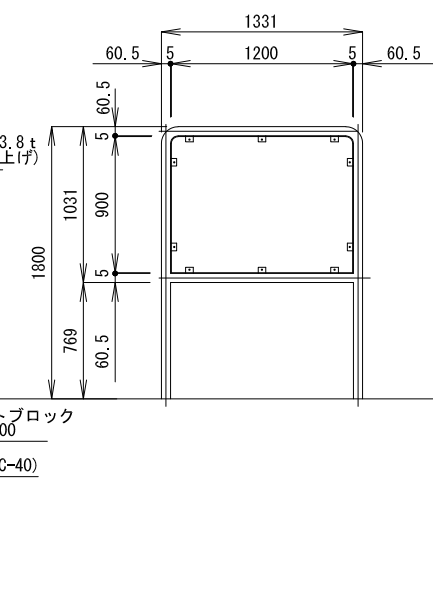
学校内  
インターロッキング舗装



正面図



背面図



側面図

