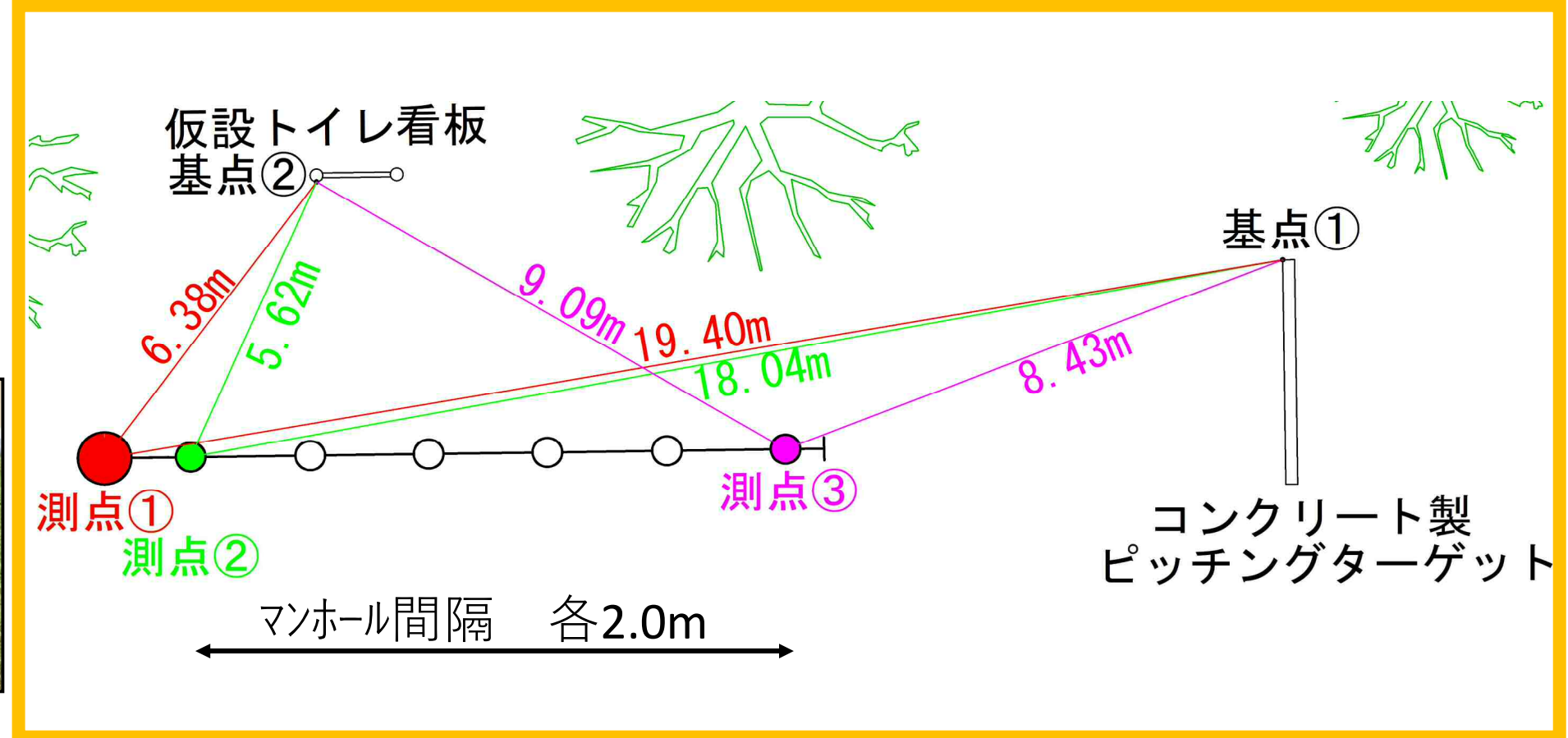
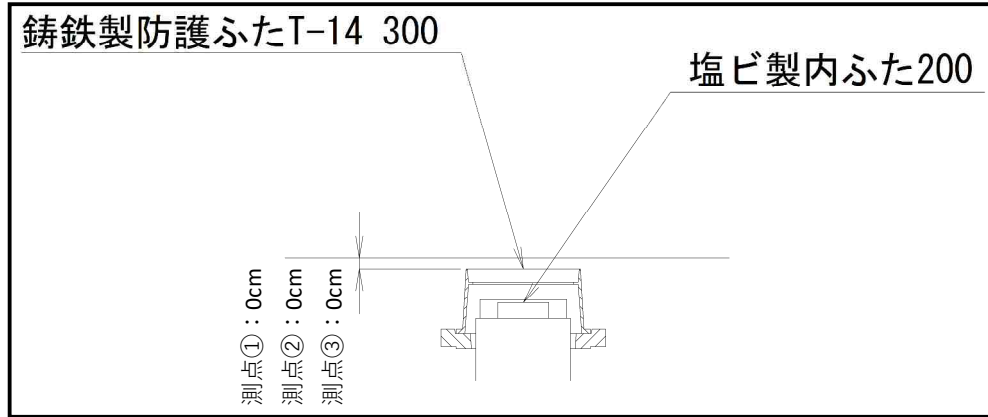
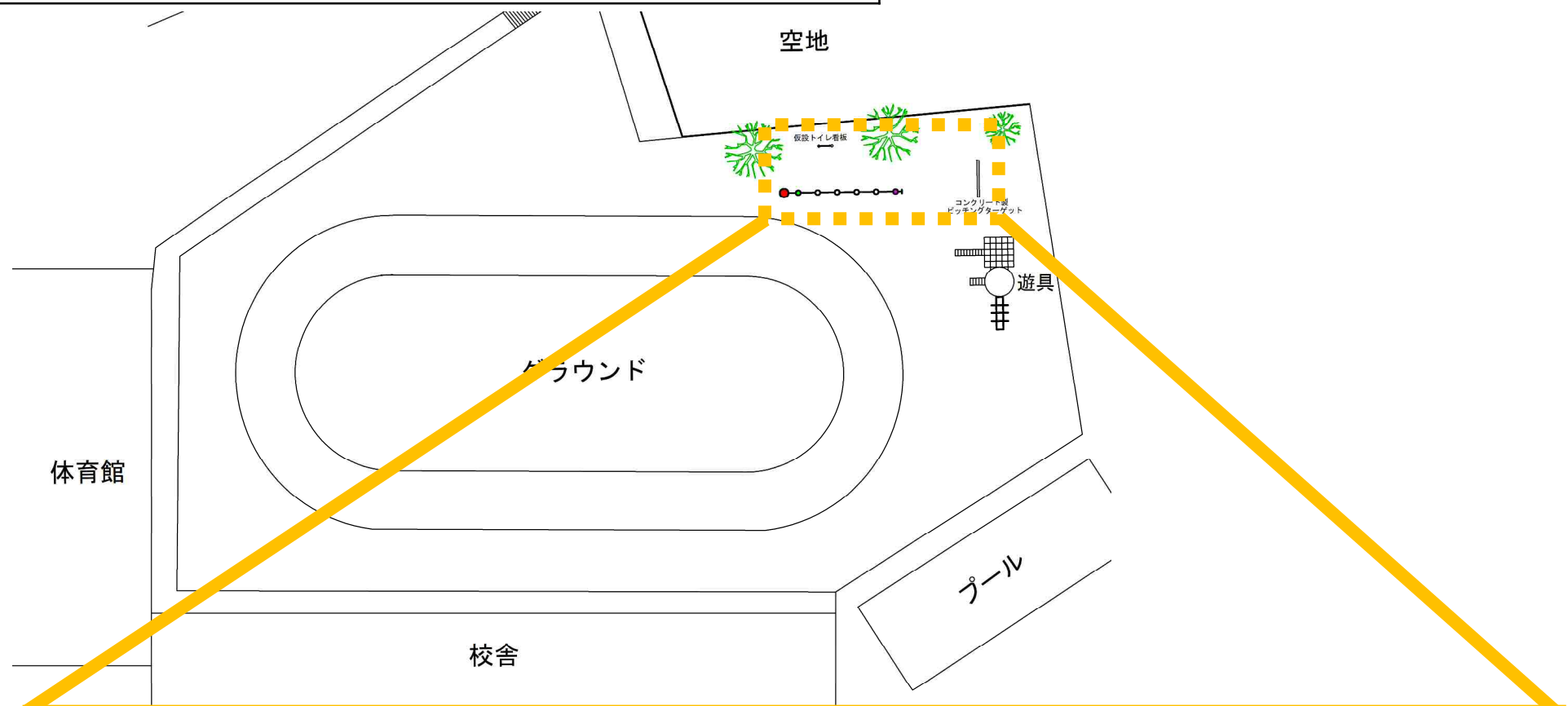




山元小学校 オフセット図



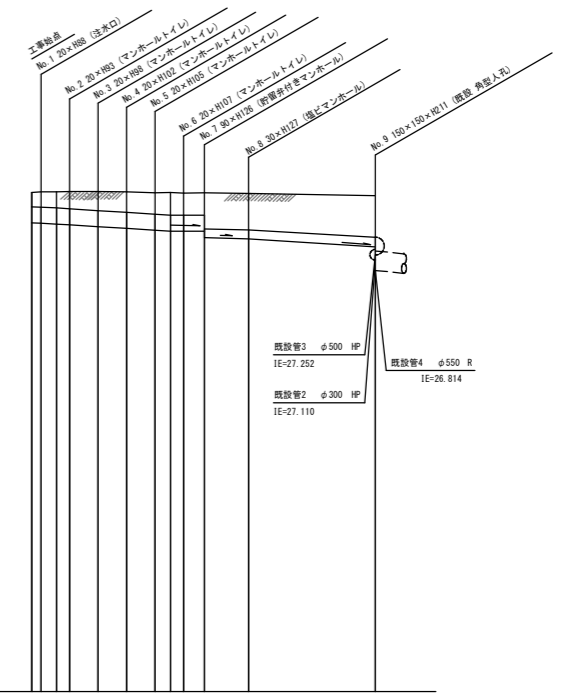
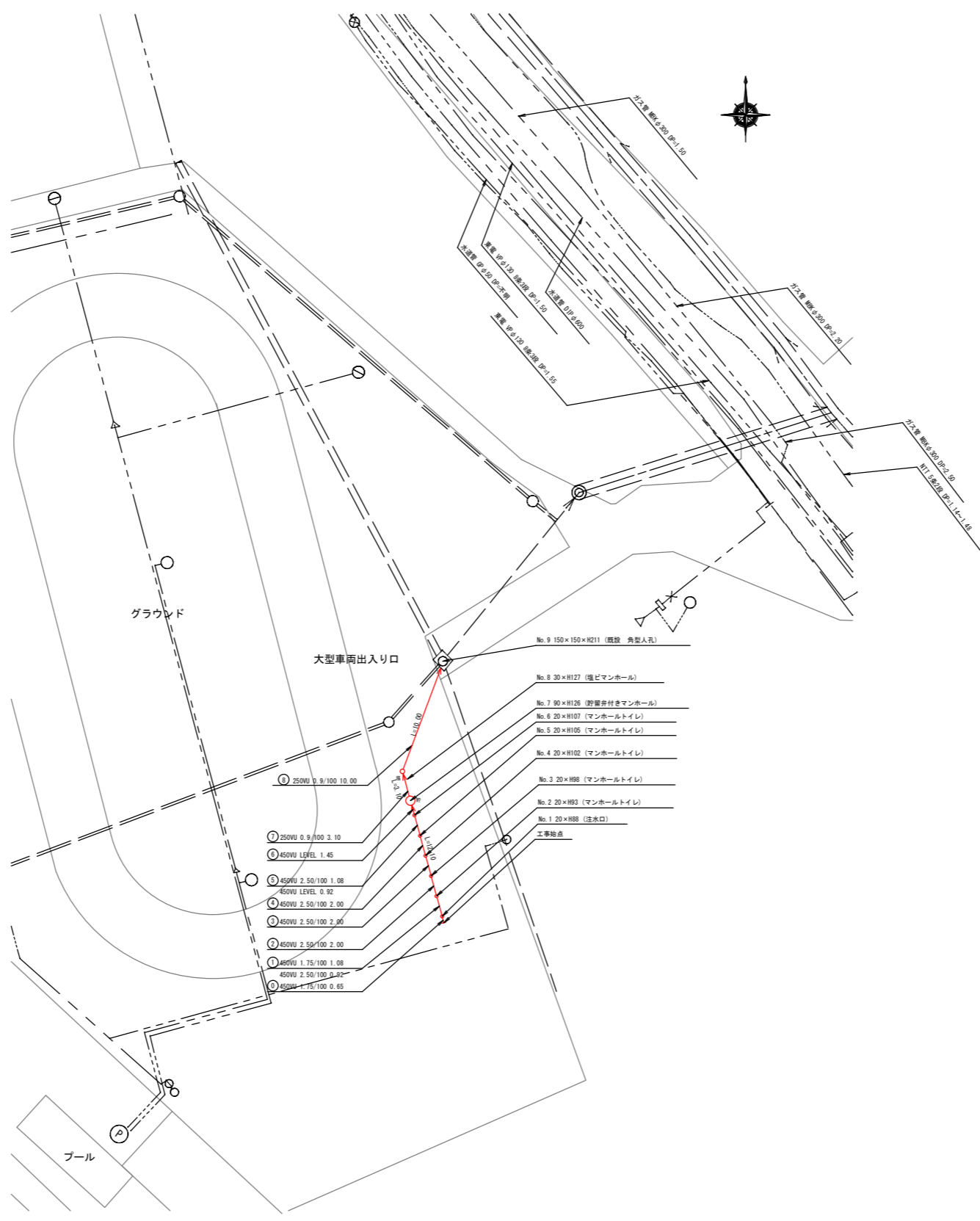
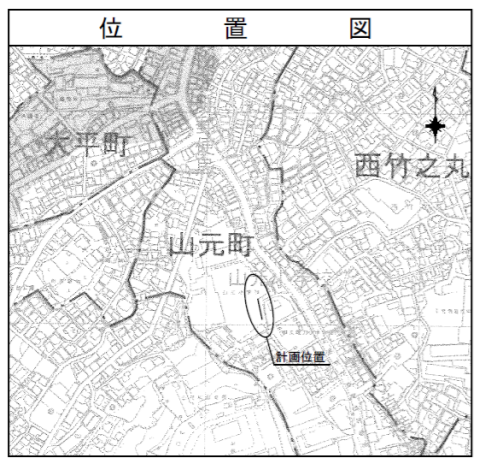
平成28年度設計図 (排除方式 合流)			
図名	平面図・縦断面 (山元小学校)		
工事名称	災害時下水道給排水設備トイレ用下水道管整備工事 (その他)		
施工場所	中区仲尾台23番地ほか1か所		
縮尺	図示	図番	2/2
号線番号			
地形図番号			
審査	課長	係長	設計
横浜市環境創造局			

山元小学校

【山元小学校】

平面図 縮尺 1:500

縦断面 縮尺 縦 1:200 横 1:500



凡例	
	新設管線及びマンホール
	新設管線及び貯留タンクマンホール
	新設管線及びトイレ給排水
	既設管線及びマンホール
	既設管線及びマンホール
	既設管線及びマンホール
	既設管線及びマンホール
	既設管線及びマンホール

使用水準点 (年月日)	
標高	既設第2種人孔
中区山元町3丁目152番地先	
標高 (M)	2.7.758

号線番号	①	②	③	④	⑤	⑥	⑦	⑧	⑨
管径	φ450 WU				φ150 WU				
勾配	1.5/100	2.5/100	LEVEL	0.9/100	2.25/100				
号線間距離	2.00	2.00	2.00	2.00	3.10	10.00			
人孔間距離	0.92	2.00	2.00	2.00	0.92	3.10	10.00		
流速	0.083	3.685	0.000	0.000	1.494				
流量	4.490	0.586	0.000	0.000	0.073				
流出量	0.001								
現在地盤高	29.01	29.02	29.03	29.03	29.01	29.00	28.86	28.92	
H	0.113								
管底高	28.86	28.86	28.86	28.86	28.86	28.86	28.86	28.86	28.86
追加距離	0.00	0.00	4.05	6.05	8.05	9.73	10.85	12.10	15.20
土被	4.05	4.05	0.00	0.00	0.00	0.00	0.00	1.05	1.10
施工種別	開削工法								
基礎工種別	改良土基礎								
埋戻工種別	全面改良土埋戻し								
覆工種別	-								
舗装種別	砂								
管種別	硬質塩化ビニル管								
取付管理工種別	-								
交通整理員	1人/日								