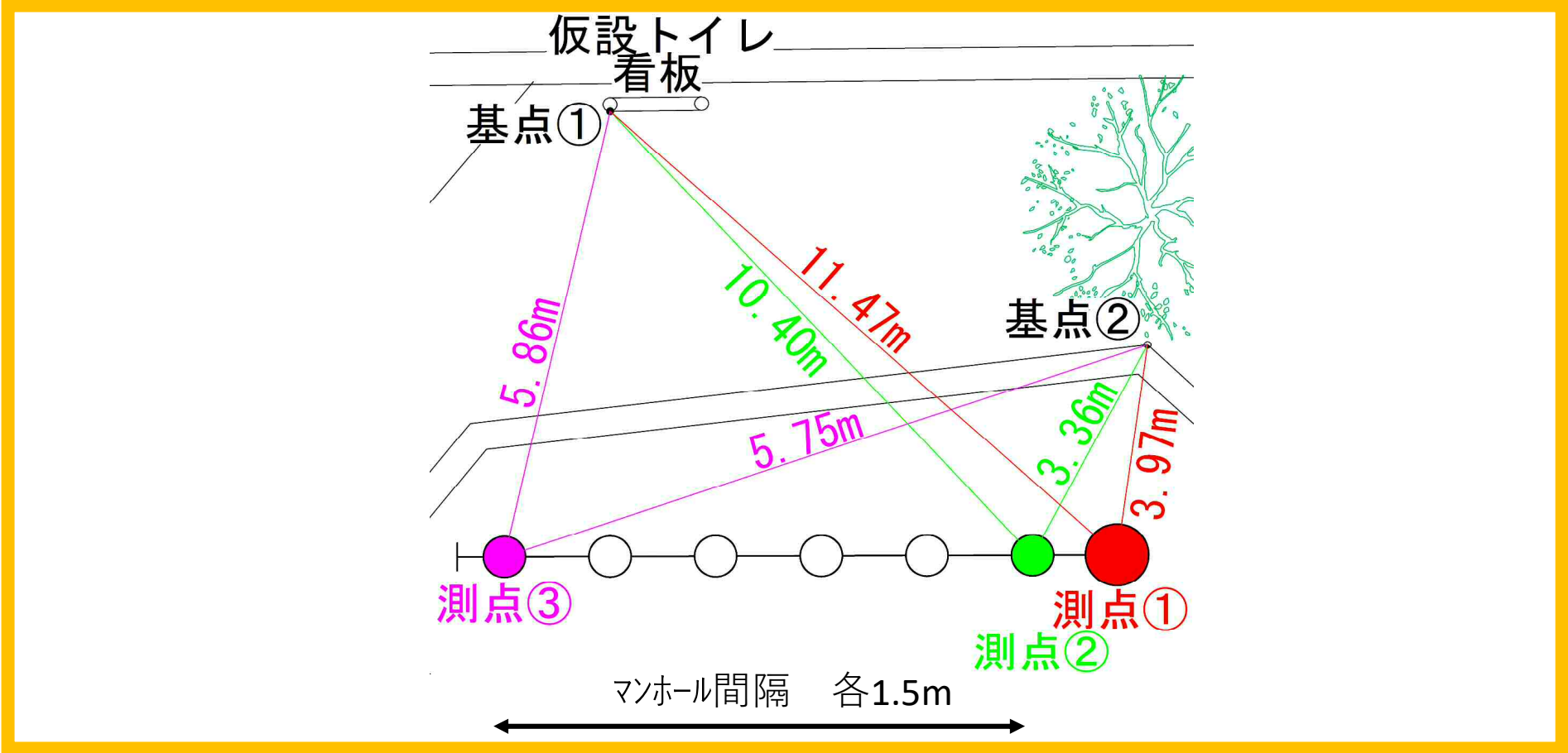
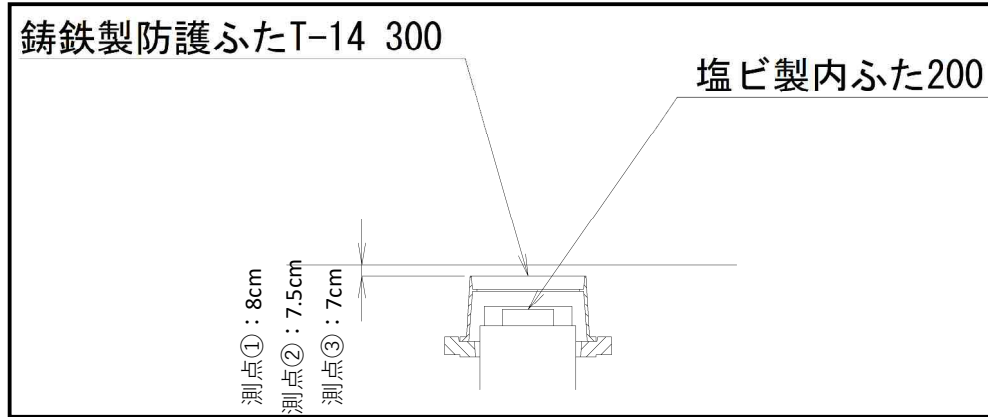
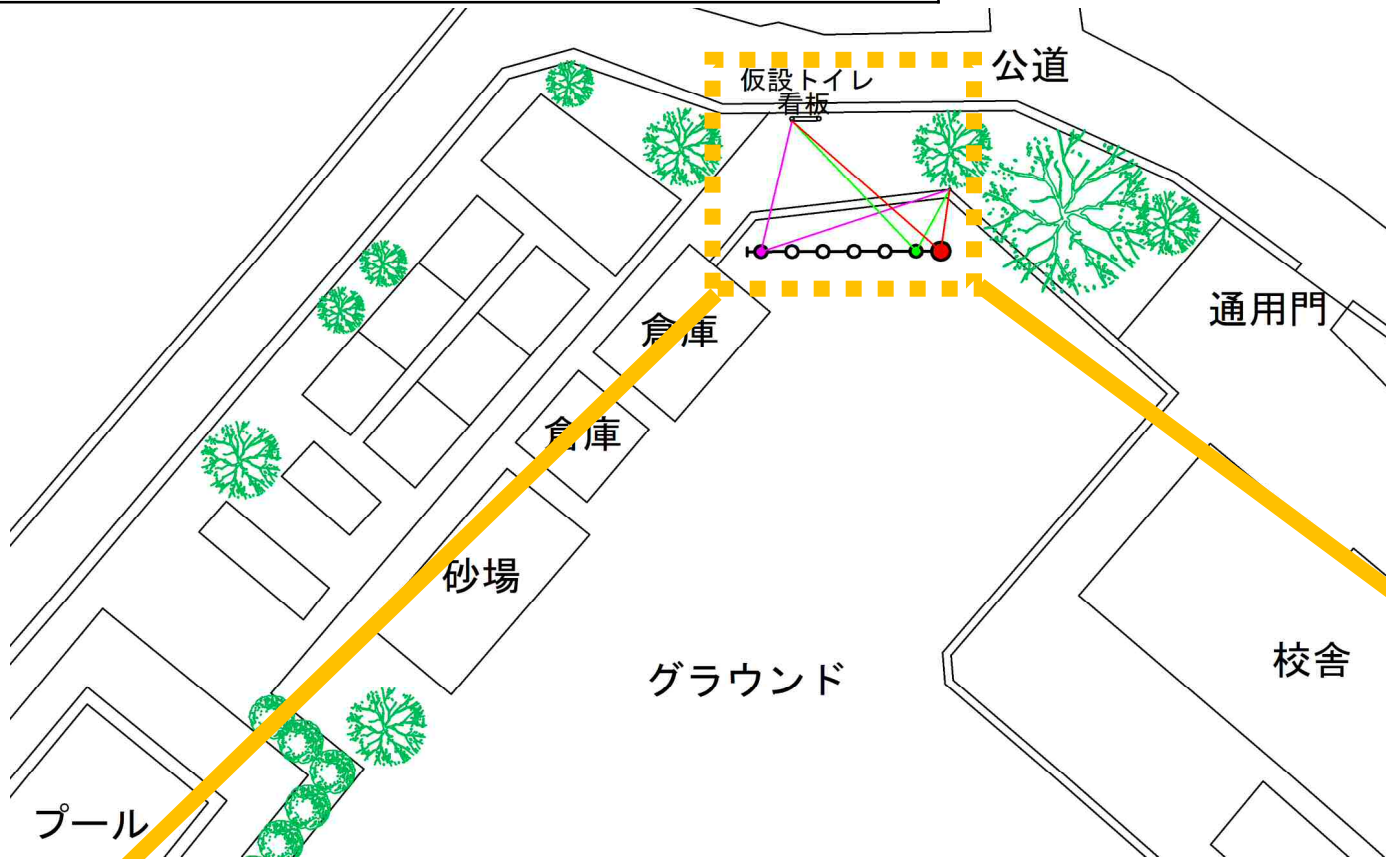
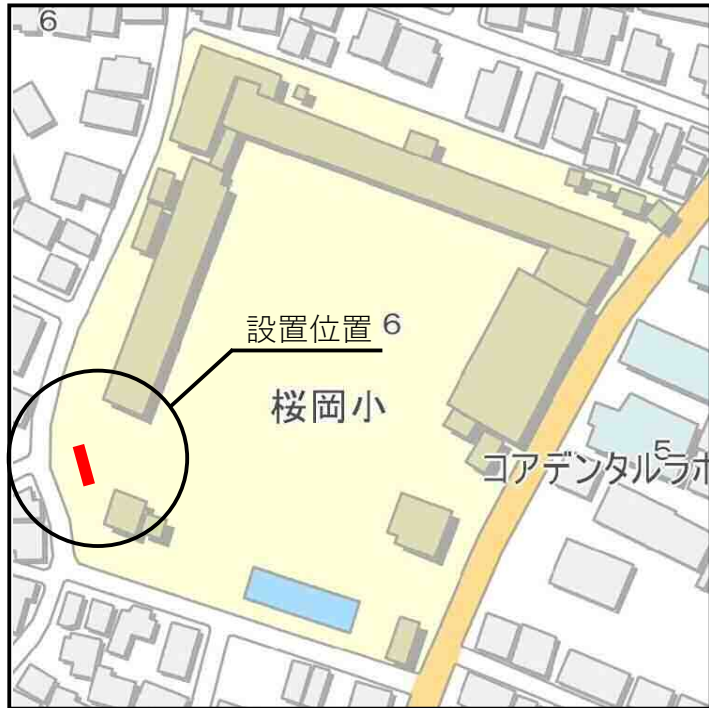


桜岡小学校 オフセット図



図名	平面図・縦断面図（桜岡小学校）
工事名	災害時下水道結成設トイレ下水道管整備工事（その他）
施工場所	港南区大久保一丁目6番43号ほか1か所
縮尺	図示 縮尺 1/3
号線番号	①②③④⑤⑥⑦⑧⑨
地形図番号	
審査	課長 係長 係長 設計者

横浜市環境創造局

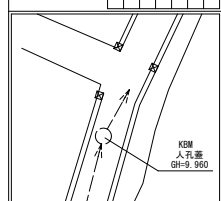
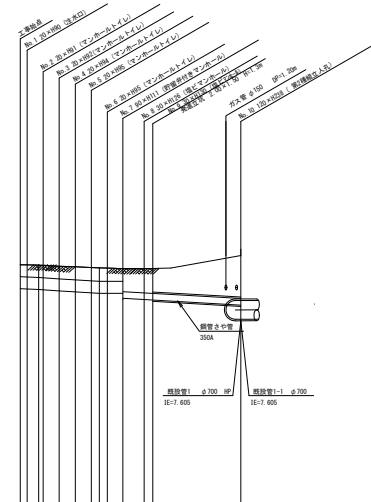
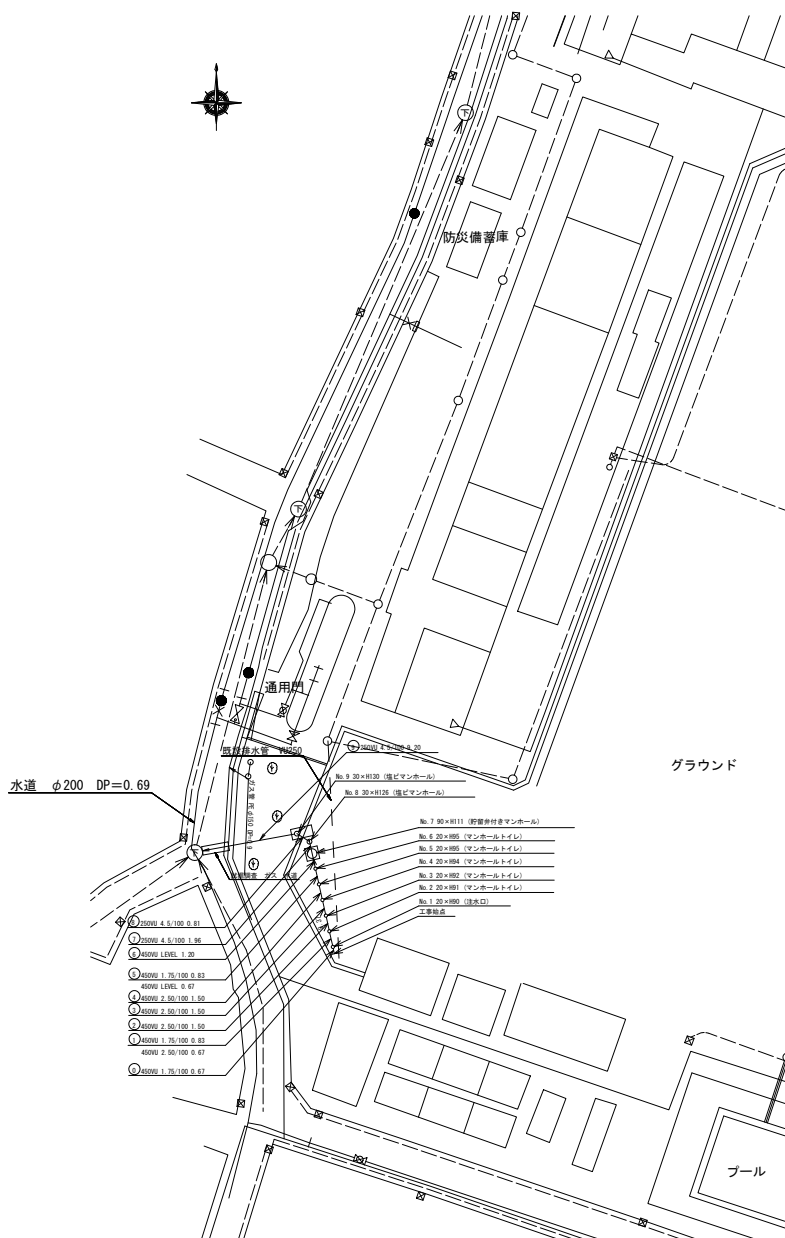
平面図 縮尺 1:500

縦断面図 縮尺 縦尺 1:200 横尺 1:500



凡例	
○	雨水管(1.5m径以上)
○	汚水管(1.5m径以上)
○	管径変更点
○	マンホール
○	排水口
○	検査井
○	排水設備
○	雨水貯留槽
○	雨水貯留槽付マンホール
○	雨水貯留槽付マンホール付排水口
○	雨水貯留槽付マンホール付排水口
○	雨水貯留槽付マンホール付排水口

使用水事点(年月日)		
標石番号	既設	新設
港南区大久保一丁目6番地先		
標高 (M)	9.9	9.58
KM 人孔蓋 GH=9.950		

号線番号	1 2 3 4 5 7 8 9
管径	①φ50 W ②φ50 W ③φ50 W ④φ50 W ⑤φ50 W ⑥φ50 W ⑦φ50 W ⑧φ50 W ⑨φ50 W
勾配	1.26/100 2.5/100 LEVEL 4.5/100
号線間距離	0.18 1.96 1.96 1.96 20 0.81 9.2
人孔間距離	0.18 1.96 1.96 4.41 1.96 9.2
流速	3.085 3.685 0.000 1.484
流下量	3.485 0.586 0.000 0.073
流出量	0.001
現在地階高	9.58 9.58 9.58 9.58 9.58 9.58 9.58 9.58 9.58
管底高	9.40 9.40 9.40 9.40 9.40 9.40 9.40 9.40 9.40
追加距離	0.18 1.96 1.96 1.96 20 0.81 9.2
土被	管周りに土を敷き、砂利を敷き、コンクリートで保護する。
施工方法	既設管には、スクリュー掘削機(1.1t)を使用し、新設管には、1.5tトラック(1.35m)を使用する。
工期	1日/1人

① 経管径100mm(1.1tトラック 1.35m)