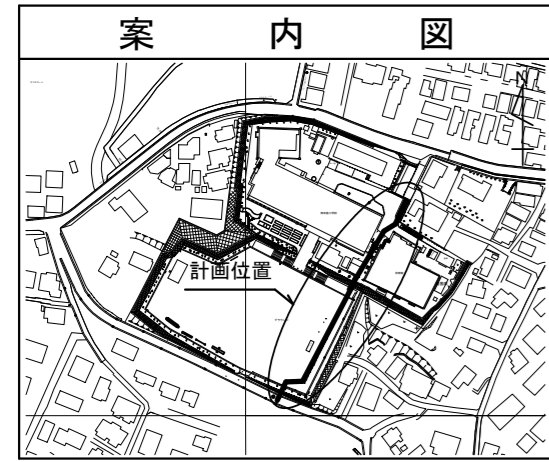


令和3年度設計図(排除方式 分流)	
図名	平面図
工事件名	災害時下水直結式仮設トイレ用 下水道管整備工事(その315)
施工場所	旭区南本宿町79番地
縮尺	1/250
号線番号	0 ~ 9
地形図番号	94-14, 94-15, 94-22, 94-23
横浜市環境創造局	

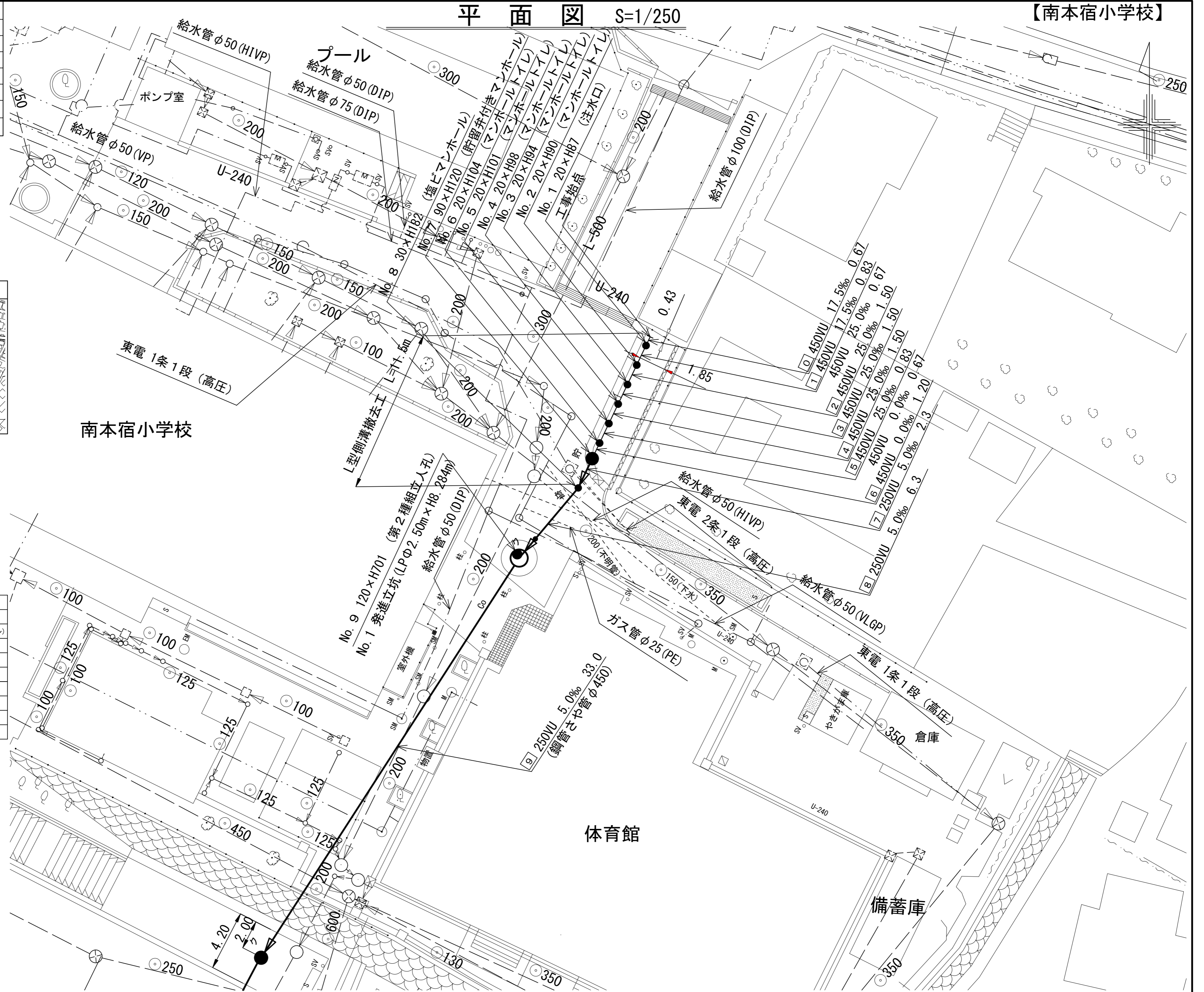
平面図 S=1/250

【南本宿小学校】

変更図

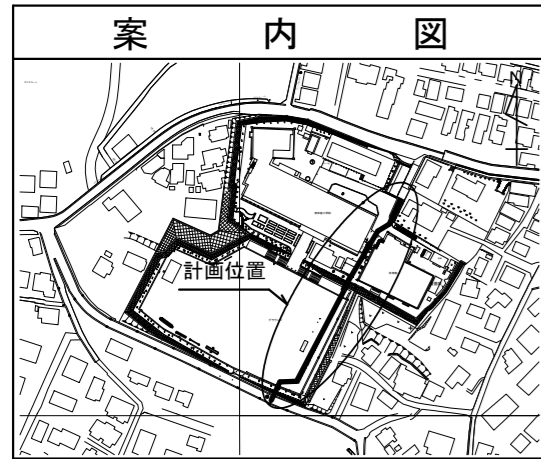


記号	凡 例
	新設管きよびます(マンホールトイレ)
	新設管きよび小型塩ビマンホール
	新設管きよび第1種組立人孔
	新設管きよび貯留弁付きマンホール
	既設汚水管きよびます・人孔
	既設雨水管きよびます・人孔
	既設分流汚水管きよび既設人孔
	既設分流雨水管きよび既設人孔



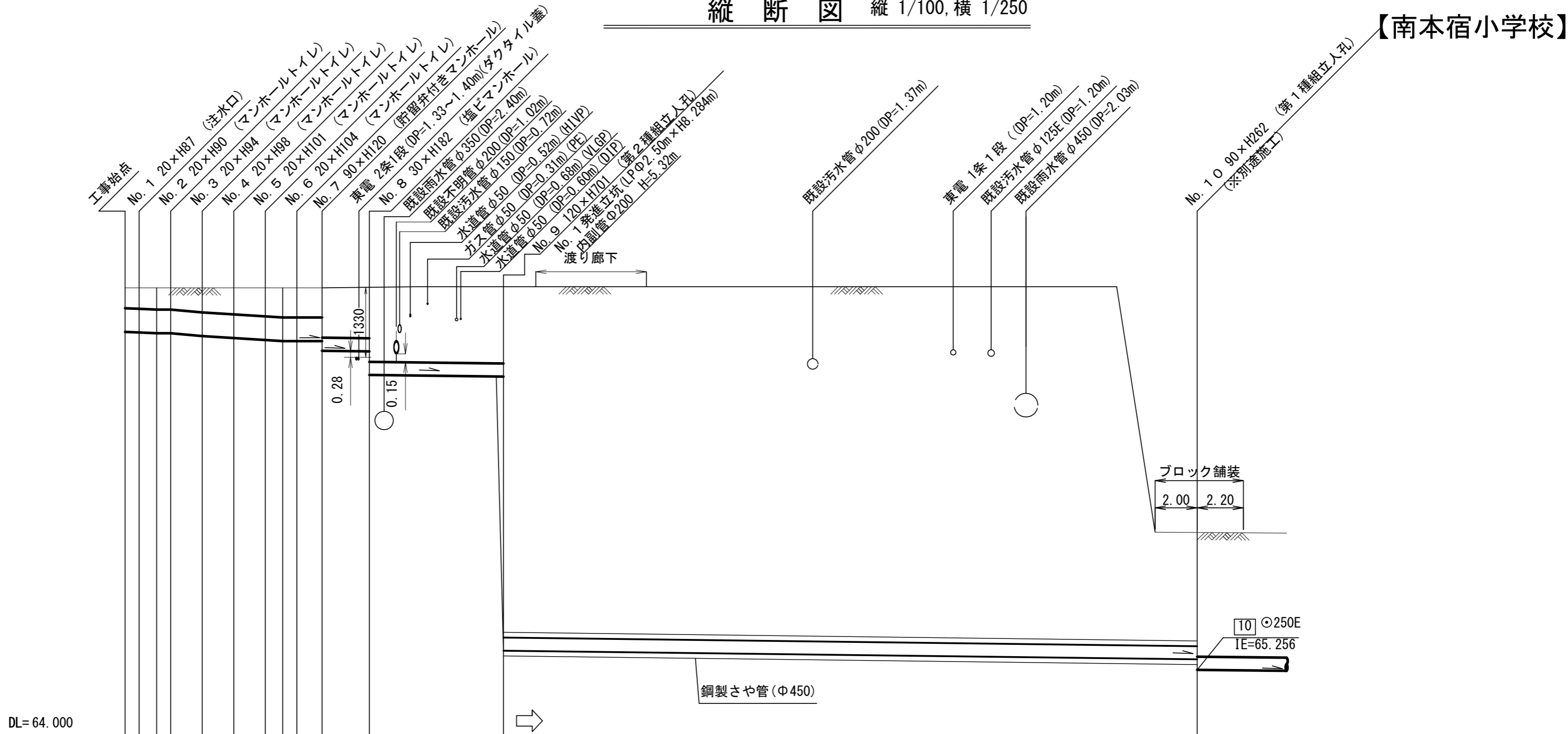
令和3年度設計図(排除方式 分流)			
図名	縦断図		
工事件名	災害時下水道結式仮設トイレ用 下水道管整備工事(その315)		
施工場所	旭区南本宿町79番地		
縮尺	1/100, 1/250	図番	2/4
号線番号	0	~	9
地形図番号	94-14, 94-15, 94-22, 94-23		
横浜市環境創造局			

変更図



縦断図 縦 1/100, 横 1/250

【南本宿小学校】



号線番号	0	1	2	3	4	5	6	7	8	9
管径	φ450VU								φ250VU	
勾配	17.5	25.0		0.0		5.0				
号線間距離	0.67	1.50	1.50	1.50	1.50	1.50	1.20	2.3	6.3	33.0
人孔間距離	0.67	1.50	1.50	1.50	1.50	1.20	2.3	6.3		33.0
流速	3.045	3.640		0.000		1.114				
流下量	0.467	0.558		0.000		0.055				
流出量	0.001									
現在地盤高	72.56	72.56	72.56	72.56	72.56	72.56	72.55	72.55		72.56
H	0.113								0.108	
管底高	71.701	71.690	71.675	71.658	71.621	71.583	71.546	71.525	71.525	71.329
追加距離	0.00	0.67	1.50	2.17	3.67	5.17	6.67	8.17	9.37	11.67
土被	0.38	0.39	0.40	0.42	0.46	0.49	0.53	0.55	0.55	0.96
施工種別	開削工法(昼間施工)					小口径推進工法(鋼製鞘管工法ボーリング式-重ケーシング方式)(昼間施工)				
矢板工種別	—					① — ② ⑤				
基礎工種別	改良土基礎					—				
埋戻工種別	全面改良土埋戻し					—				
覆工種別	—					—				
舗装復旧種別	③					④				
側溝種別	—					—				
管種別	硬質塩化ビニル管					硬質塩化ビニル管・鋼製さや管(φ450)				
取付管理工種別	—									
交通整理員	1・2人/日									

- ①: 軽量鋼矢板 I 型 1 段梁 平均長 (l=2.0m) 全面
- ②: 軽量鋼矢板 I 型 1 段梁 平均長 (l=2.5m) 全面
- ③: 植栽部-As舗装復旧 (AST=5cm RC-40 t=10cm)
- ④: 平板ブロック舗装: 平板ブロック 300×300×60, モルタル 1:3 t=40, コンクリート (18-8) t=110, クラッシュラン (40~0) t=50
- ⑤: 発進立坑部 (LPφ2.5m): ライナープレート (H=8.284m)

使用水準点 (R2 年 4 月)

標石番号	既設人孔
標高 M	65970

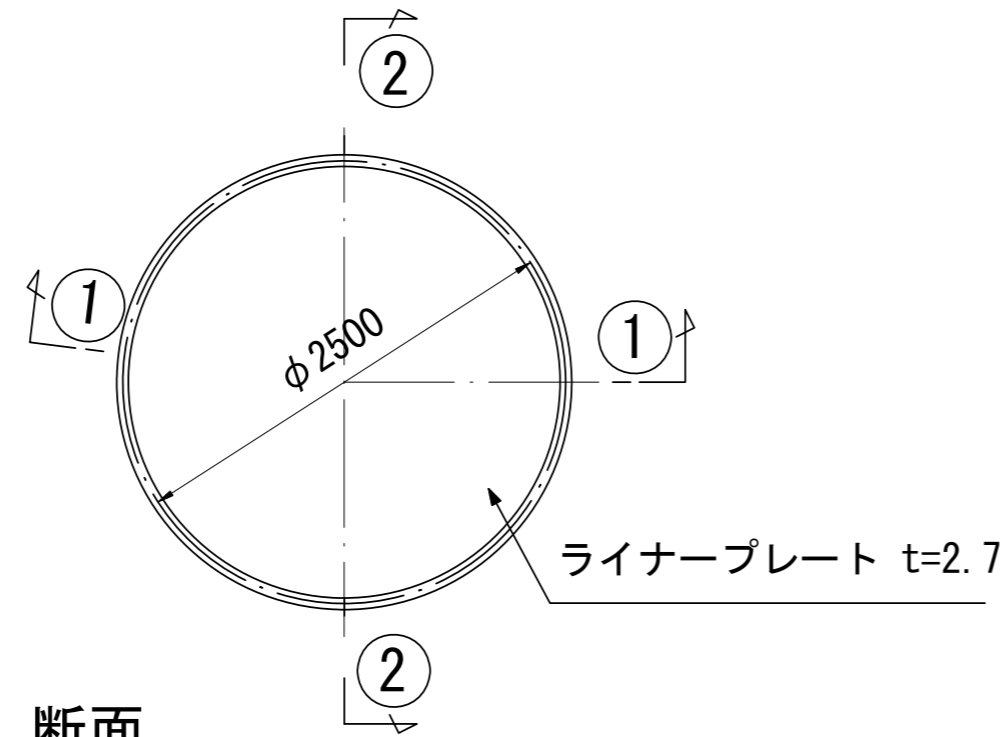
令和3年度設計図(排除方式 分流)	
図名	No.1 発進立坑仮設図
工事件名	災害時下水道給水仮設トイレ用 下水道管整備工事(その315)
施工場所	旭区南本宿町79番地
縮尺	1/60 図番 3/4
号線番号	0 ~ 9
地形図番号	94-14、94-15、94-22、94-23
横浜市環境創造局	

【南本宿小学校】

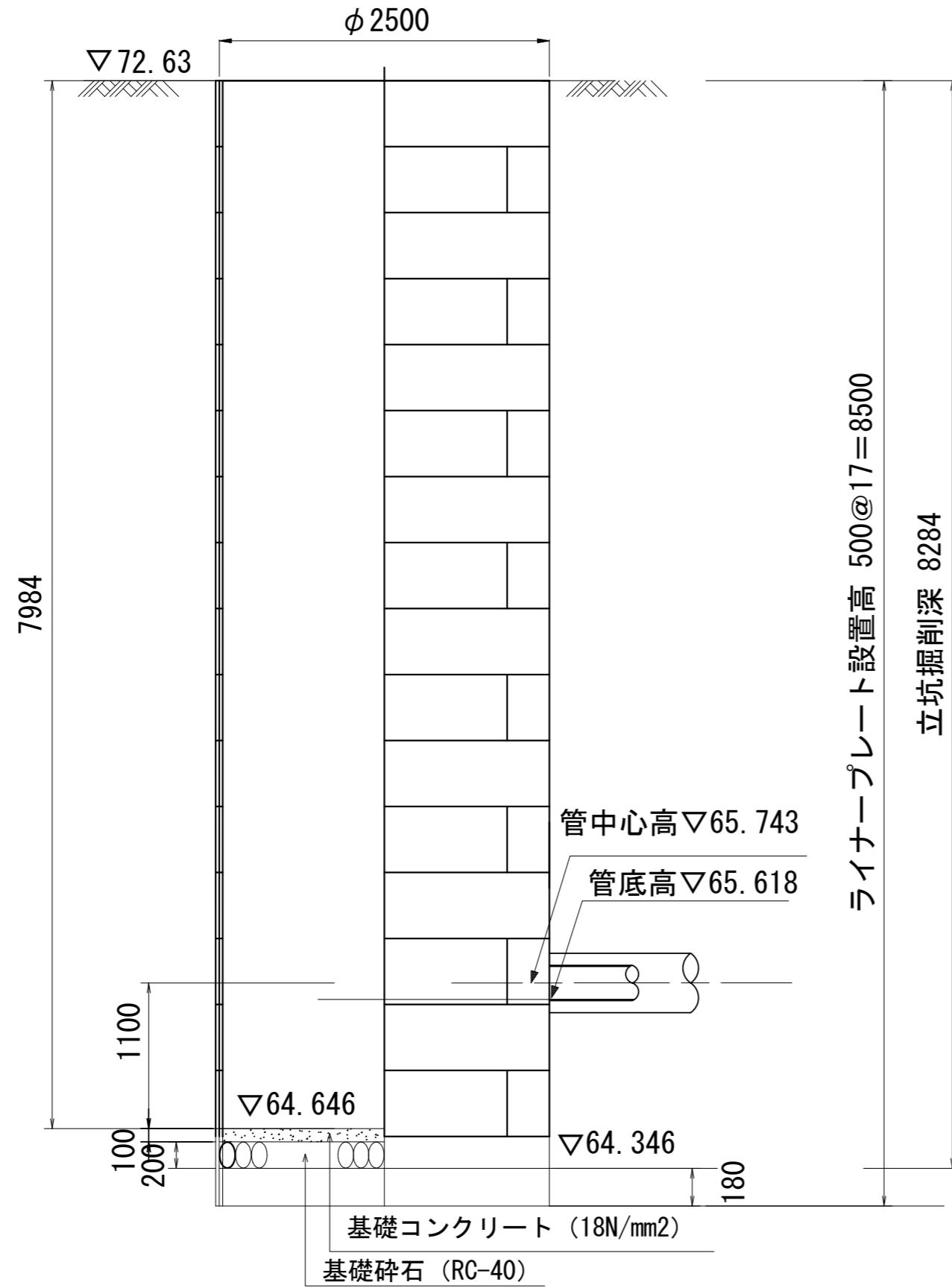
No.1 発進立坑仮設図 S=1:60

変更図

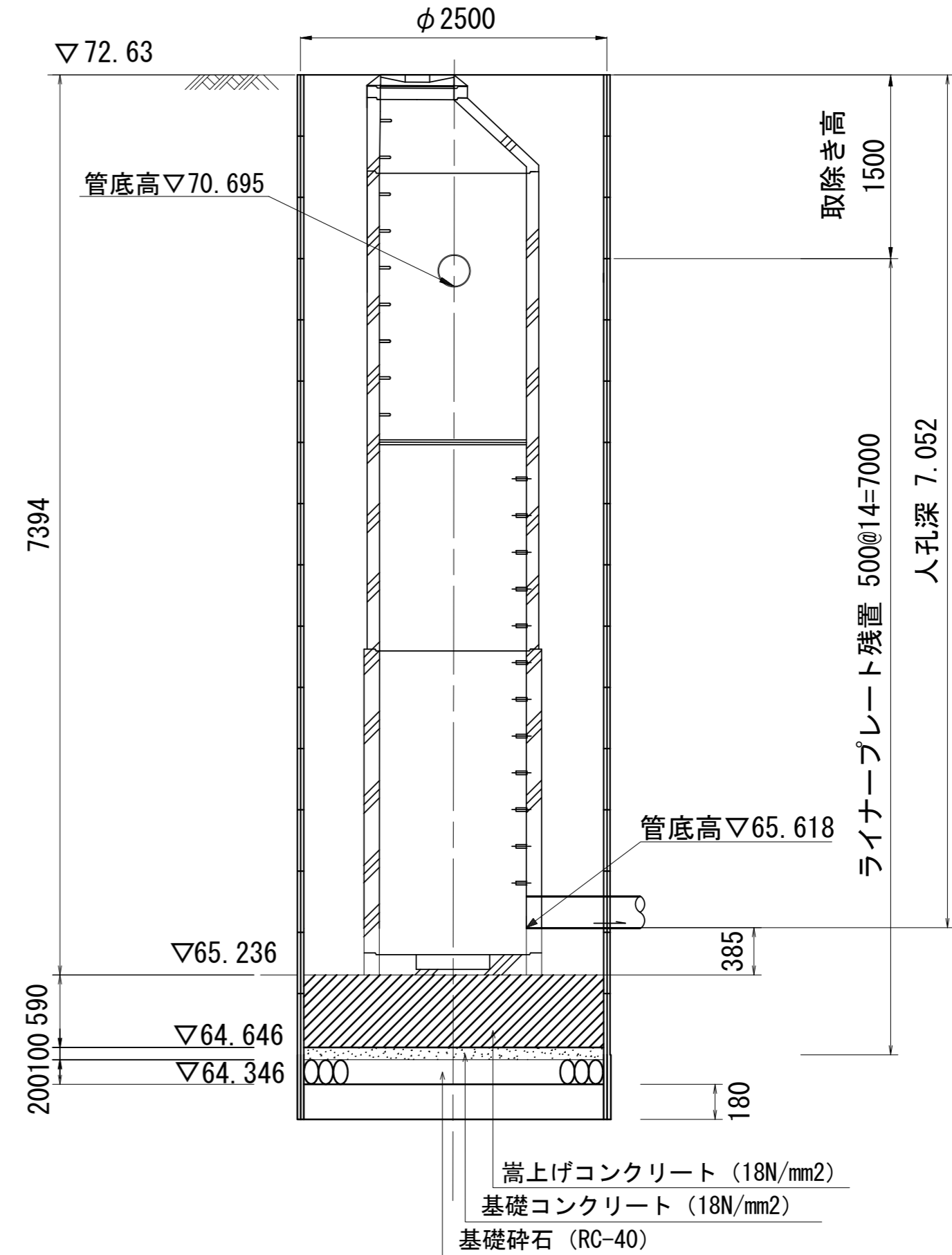
平面図



①-① 断面



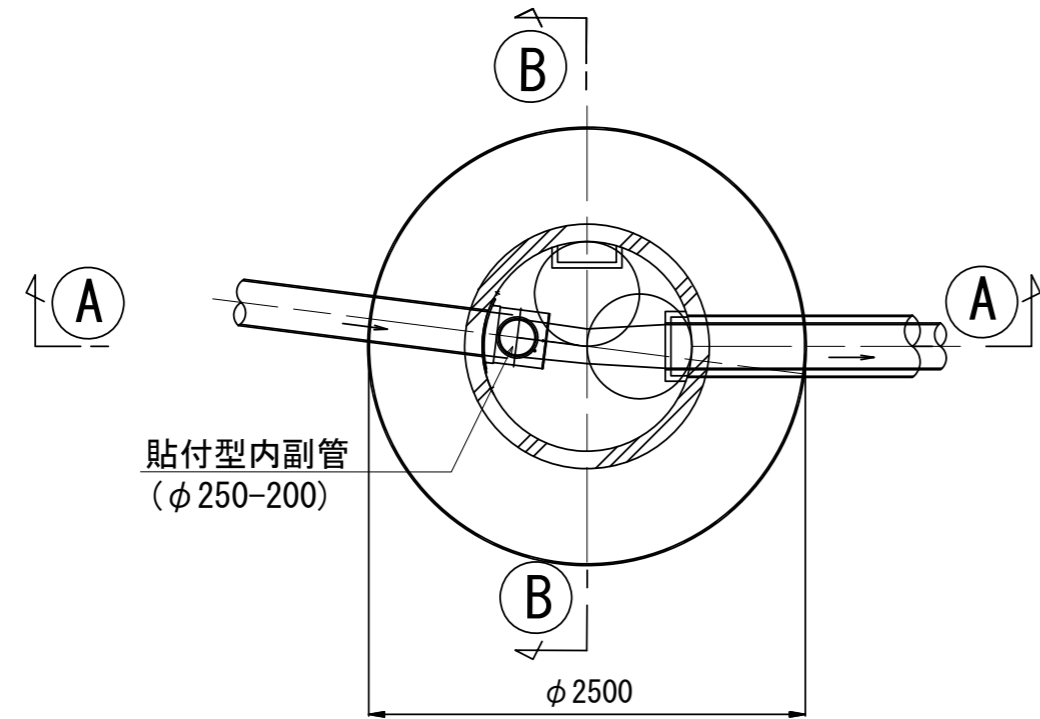
②-② 断面



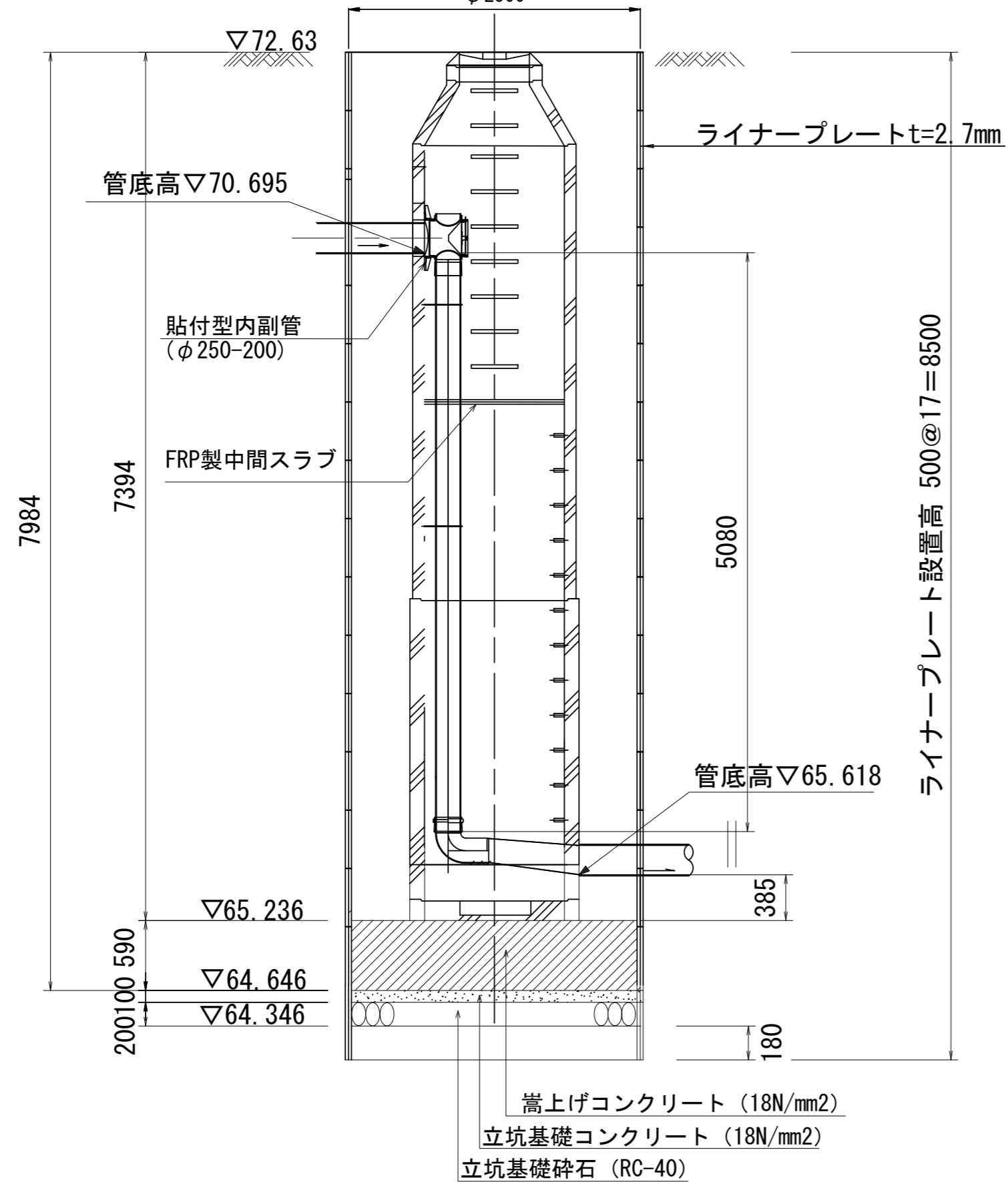
図名	第2種組立人孔構造図		
工事件名	災害時下水直結式仮設トイレ用 下水道管整備工事(その315)		
施工場所	旭区南本宿町79番地		
縮尺	1/60	図番	4/4
号線番号	0	~	9
地形図番号	94-14、94-15、94-22、94-23		
横浜市環境創造局			

第2種組立人孔構造図 S=1:60
(No.1 発進立坑部)

平面図

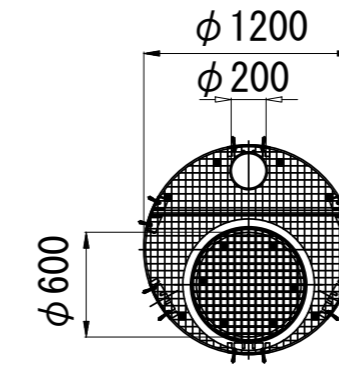


A-A 断面

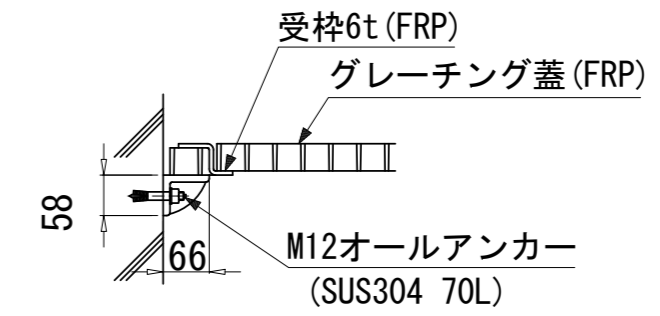


FRP中間スラブφ1200用
後付用-分割タイプ(参考図)

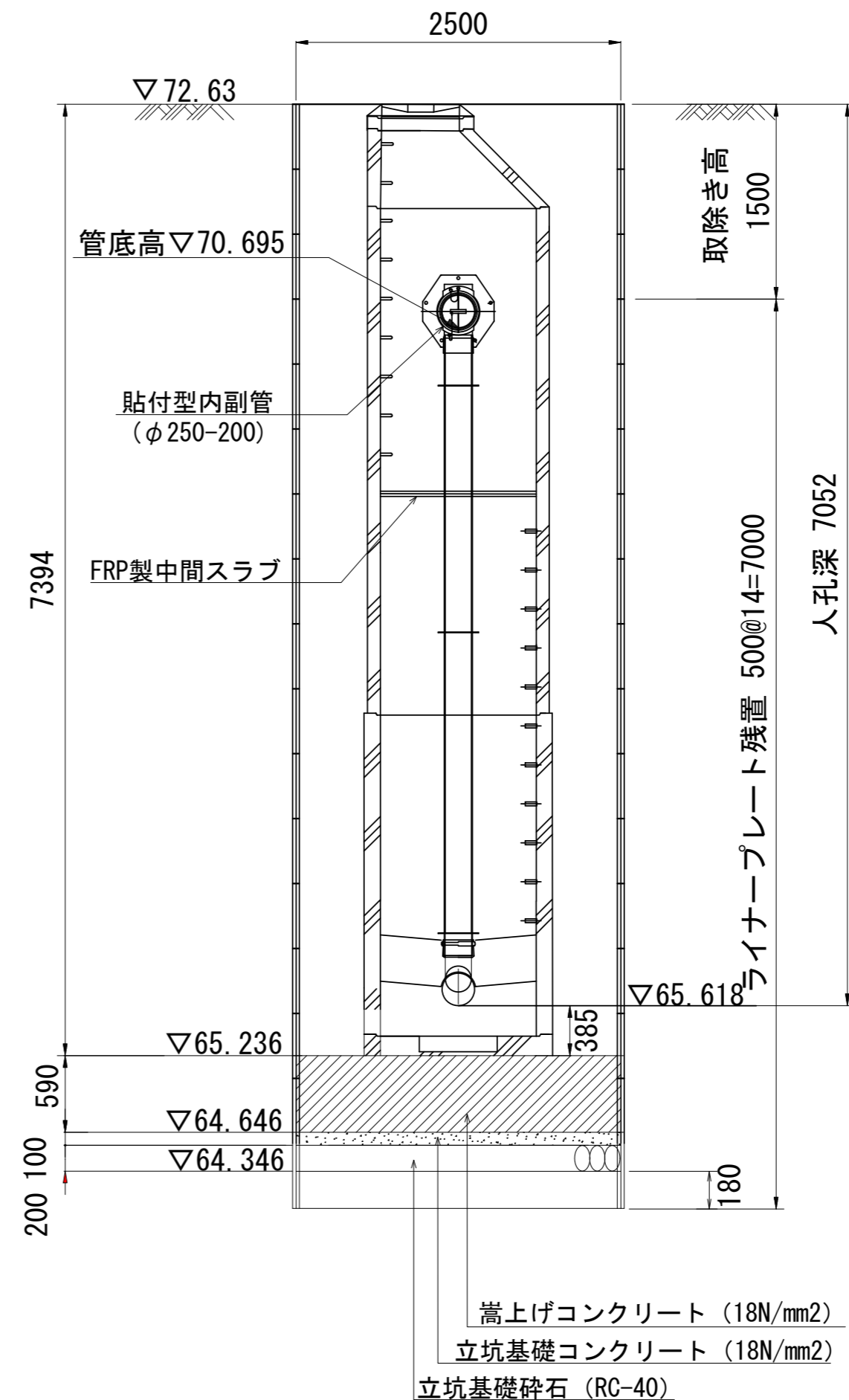
平面図



端部断面詳細図 S= -
(φ600開口部)



B-B 断面



変更図