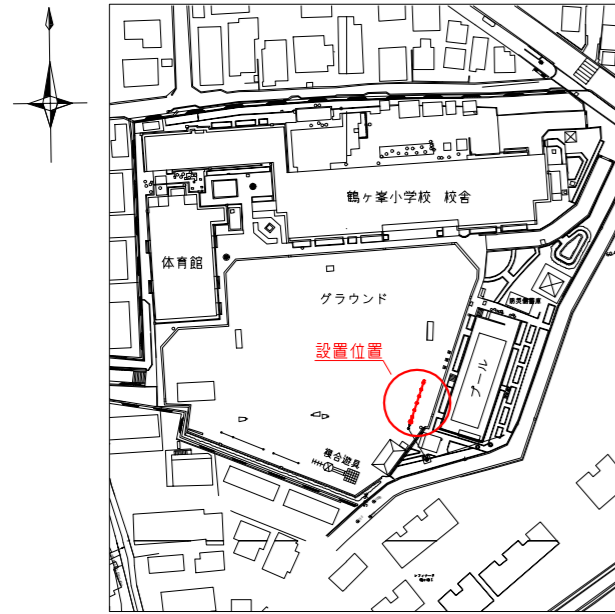
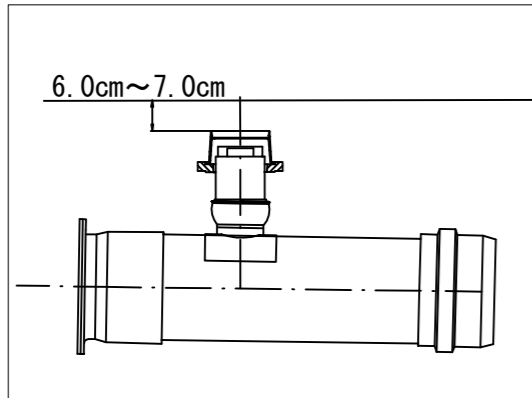


「鶴ヶ峯小学校 仮設トイレ オフセット図」

概要図



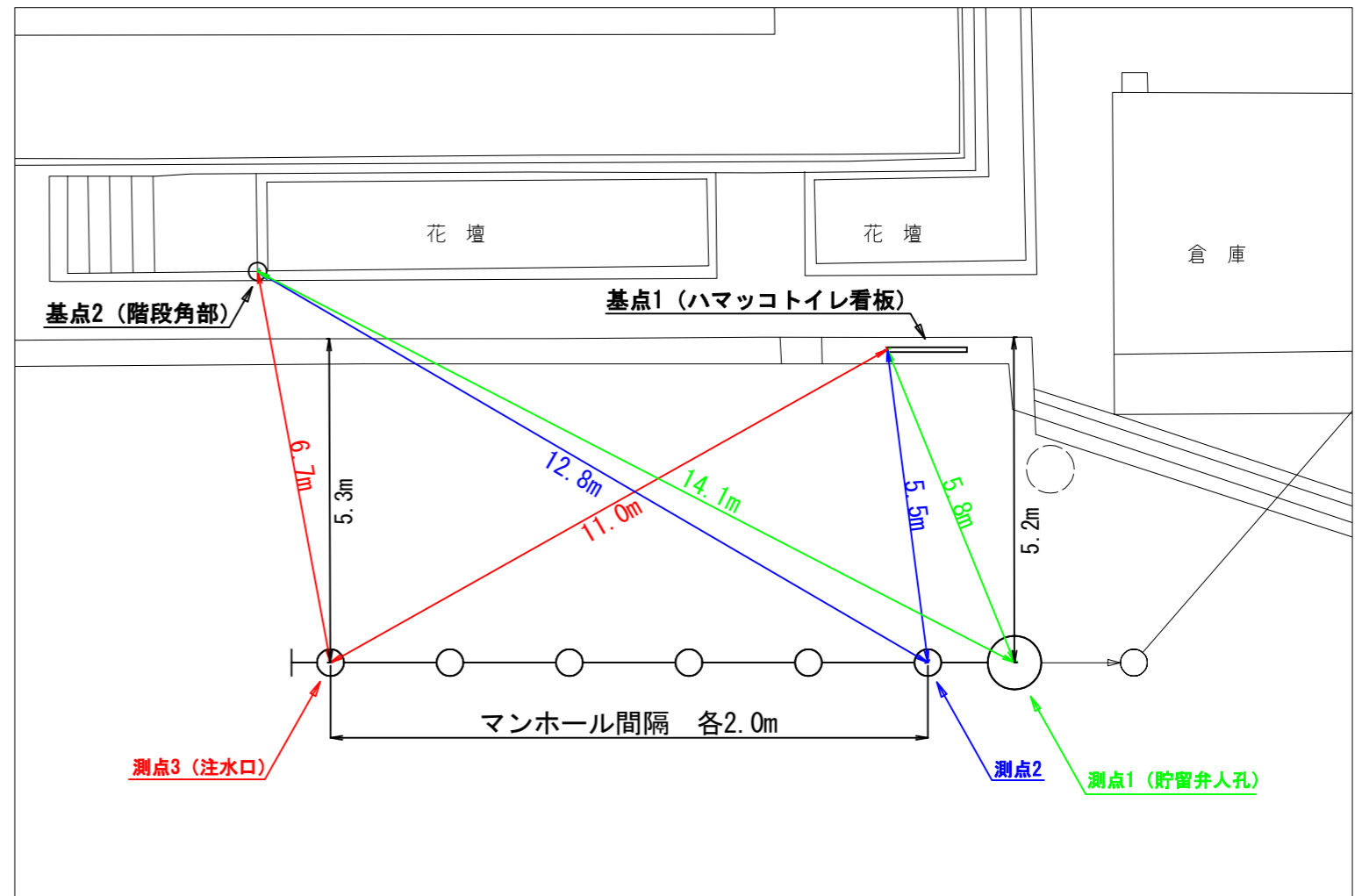
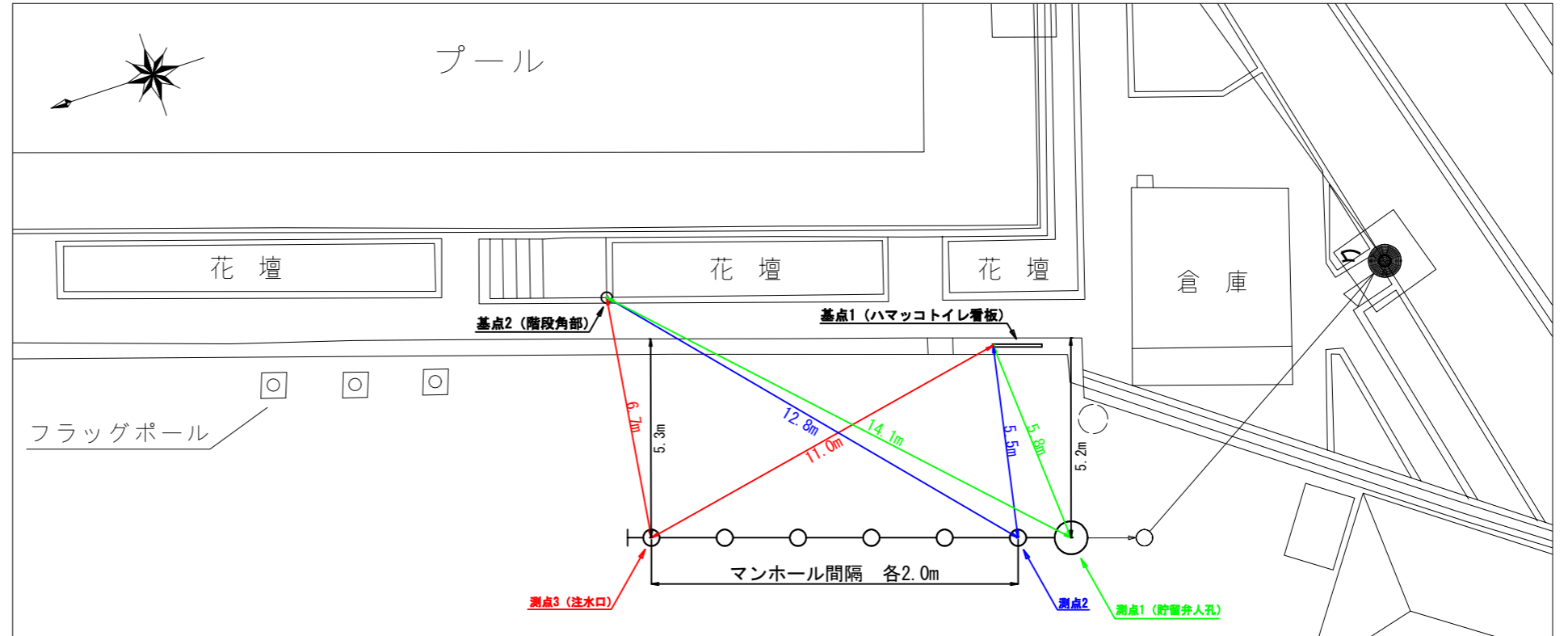
人孔天端までの深さ



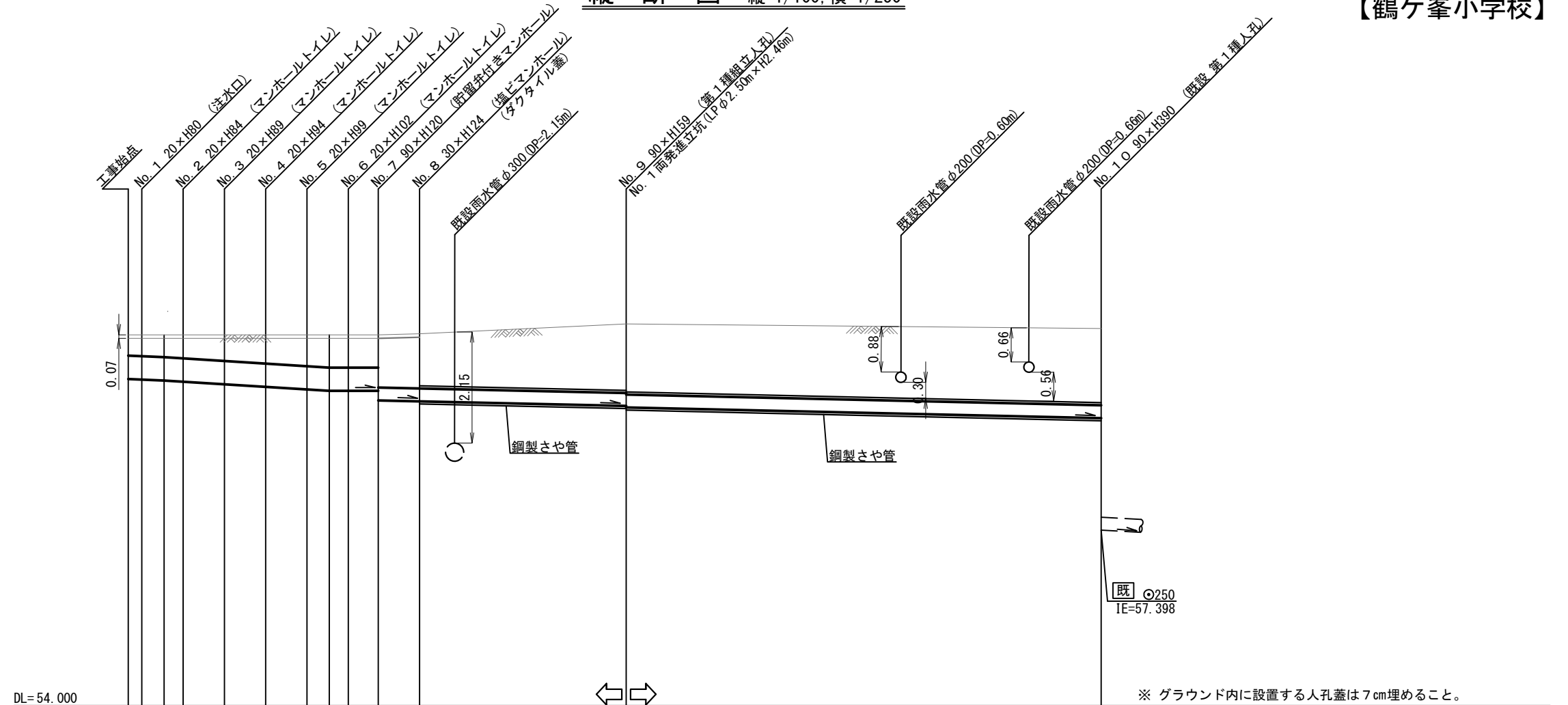
基点1



基点2



図名	縦断図		
工事件名	災害時下水直結式仮設トイレ用 下水道管整備工事(その252)		
施工場所	旭区鶴ヶ峯一丁目42番地		
縮尺	1/100, 1/250	図番	2/3
号線番号	0	~	9
地形図番号			
横浜市環境創造局			



号線番号	0	1	2	3	4	5	6	7	8	9	
管径	φ450VU							φ250VU			
勾配	17.5	25.0						9.0			
号線間距離	0.65	2.00	2.00	2.00	2.00	1.45	2.00	9.88	22.64		
人孔間距離	0.65	2.00	2.00	2.00	2.00	1.45	2.00	9.88	22.64		
流速	3.083	3.685					0.000				
流下量	0.490	0.586					0.000				
流出量	0.001								0.073		
現在地盤高	61.18	61.18	61.18	61.18	61.18	61.18	61.18	61.20	61.36	61.30	
H	0.113							0.108			
管底高	60.325	60.314	60.295	60.272	60.222	60.172	60.122	60.095	60.095	59.910	
追加距離	0.00	0.65	1.73	2.65	4.65	6.65	8.65	9.73	10.65	12.10	
土被	0.39	0.40	0.42	0.45	0.49	0.55	0.60	0.62	0.62	0.62	
施工種別	開削工法(昼間施工)							小口径推進工法(鋼製鞘管工法ポーリング式-重ケーシング方式)(昼間施工)			
矢板種別								①			
基礎工種別	改良土基礎							②			
埋戻工種別	全面改良土埋戻し										
覆工種別											
舗装復旧種別	砕石スクリーニング舗装(t=4cm)										
側溝種別											
管種別	硬質塩化ビニル管							硬質塩化ビニル管・鋼製さや管(φ350)			
取付管理員種別											
交通整理員								2人/日			

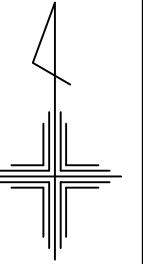
①: 軽量鋼矢板 I 型 1 段梁 平均長 2.0m

②: 両発進立坑部(LPφ2.5m): ライナープレート(H=2.762)

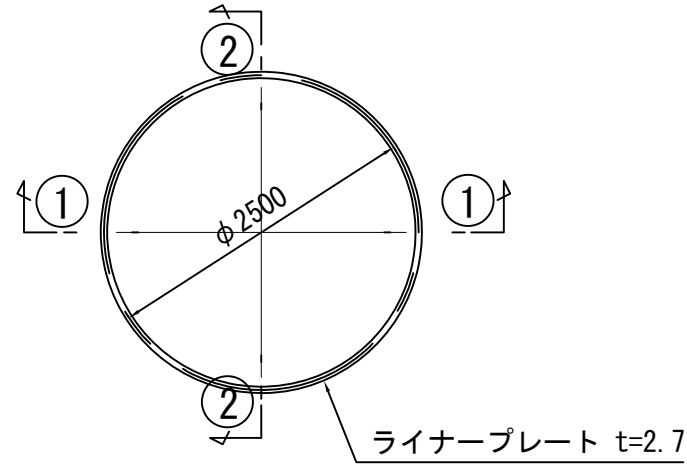
使用水準点 (R1 年 4 月)

標石番号	既設人孔
61300	

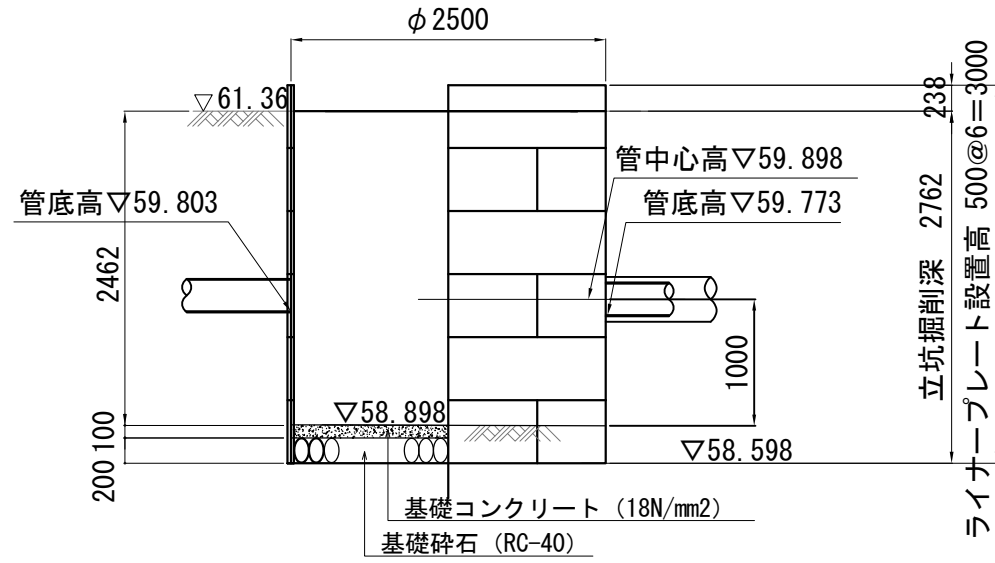
図名	平面図		
工事件名	災害時下水直結式仮設トイレ用 下水道管整備工事(その252)		
施工場所	旭区鶴ヶ峰一丁目42番地		
縮尺	1/60	図番	3/3
号線番号			
地影図番号			
横浜市環境創造局			



平面図



①-① 断面



②-② 断面

