

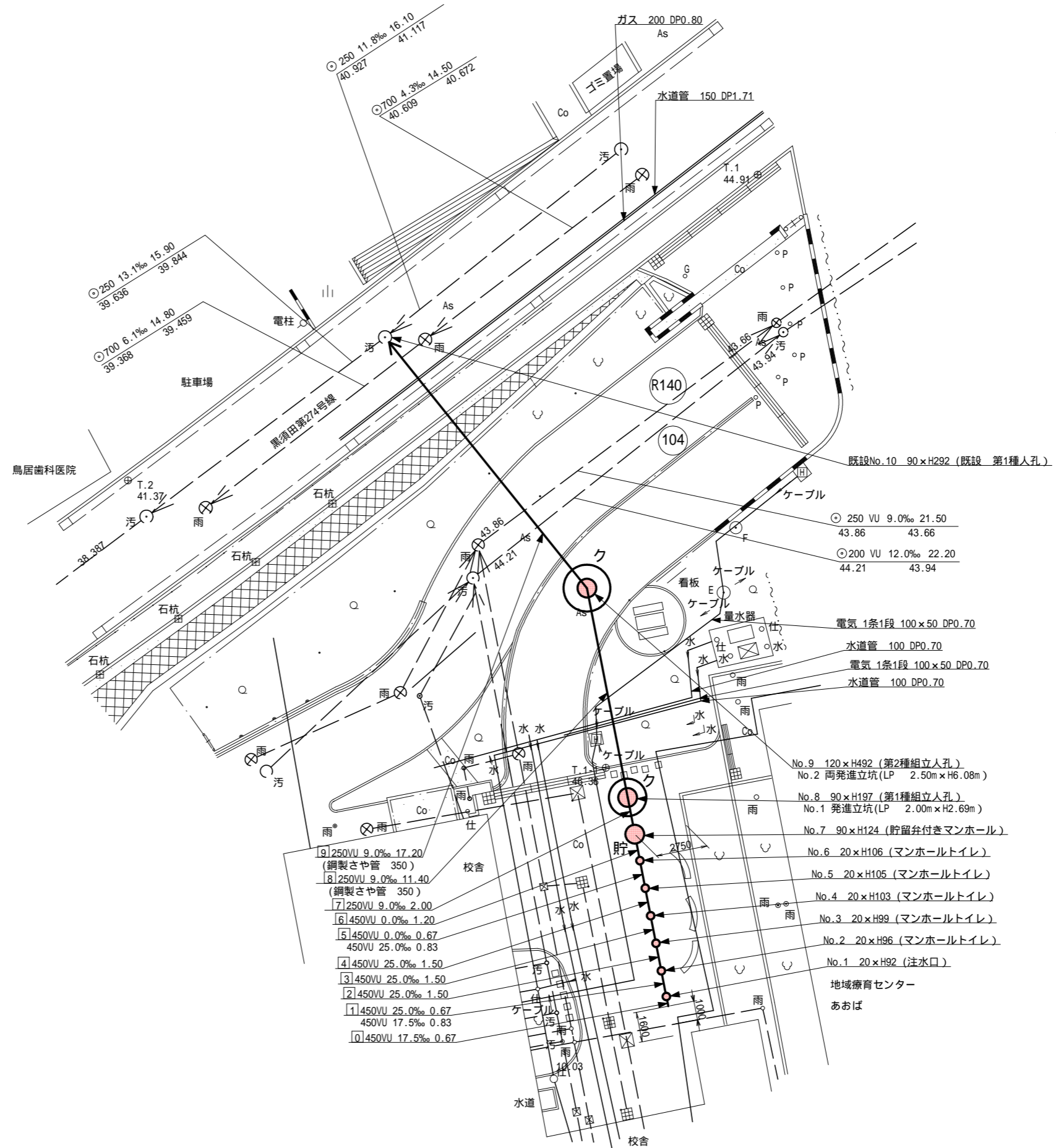
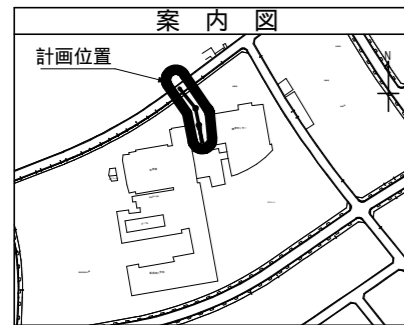
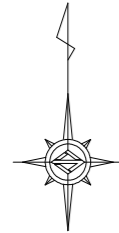
令和4年度設計図(排除方式 分流)

|       |                                   |    |     |
|-------|-----------------------------------|----|-----|
| 図名    | 平面図                               |    |     |
| 工事件名  | 災害時下水直結式仮設トイレ用<br>下水道管整備工事(その394) |    |     |
| 施工場所  | 青葉区黒須田34番地1                       |    |     |
| 縮尺    | S = 1/250                         | 図番 | 1/4 |
| 路線番号  | 0 ~ 9                             |    |     |
| 地形図番号 |                                   |    |     |
| 施工会社  | 株式会社 久保田建設                        |    |     |
| 会社住所  | 横浜市緑区三保町234番地                     |    |     |

竣工

平面図 S = 1/250(A3)

【黒須田小学校】



凡例

| 記号 | 説明                   |
|----|----------------------|
|    | 新設污水管きよびます(マンホールトイレ) |
|    | 新設污水管きよび貯留付マンホール     |
|    | 新設污水管きよび第1種組立人孔      |
|    | 新設污水管きよび埋坑マンホール      |
|    | 既設污水管きよび第1種人孔・ます     |
|    | 既設雨水管きよび人孔・ます        |
|    | ガス管                  |
|    | 電気                   |
|    | 水道管                  |

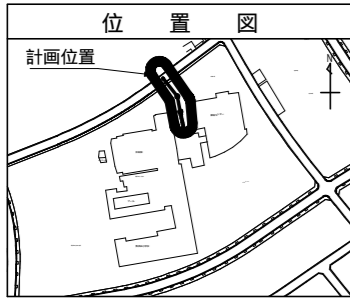
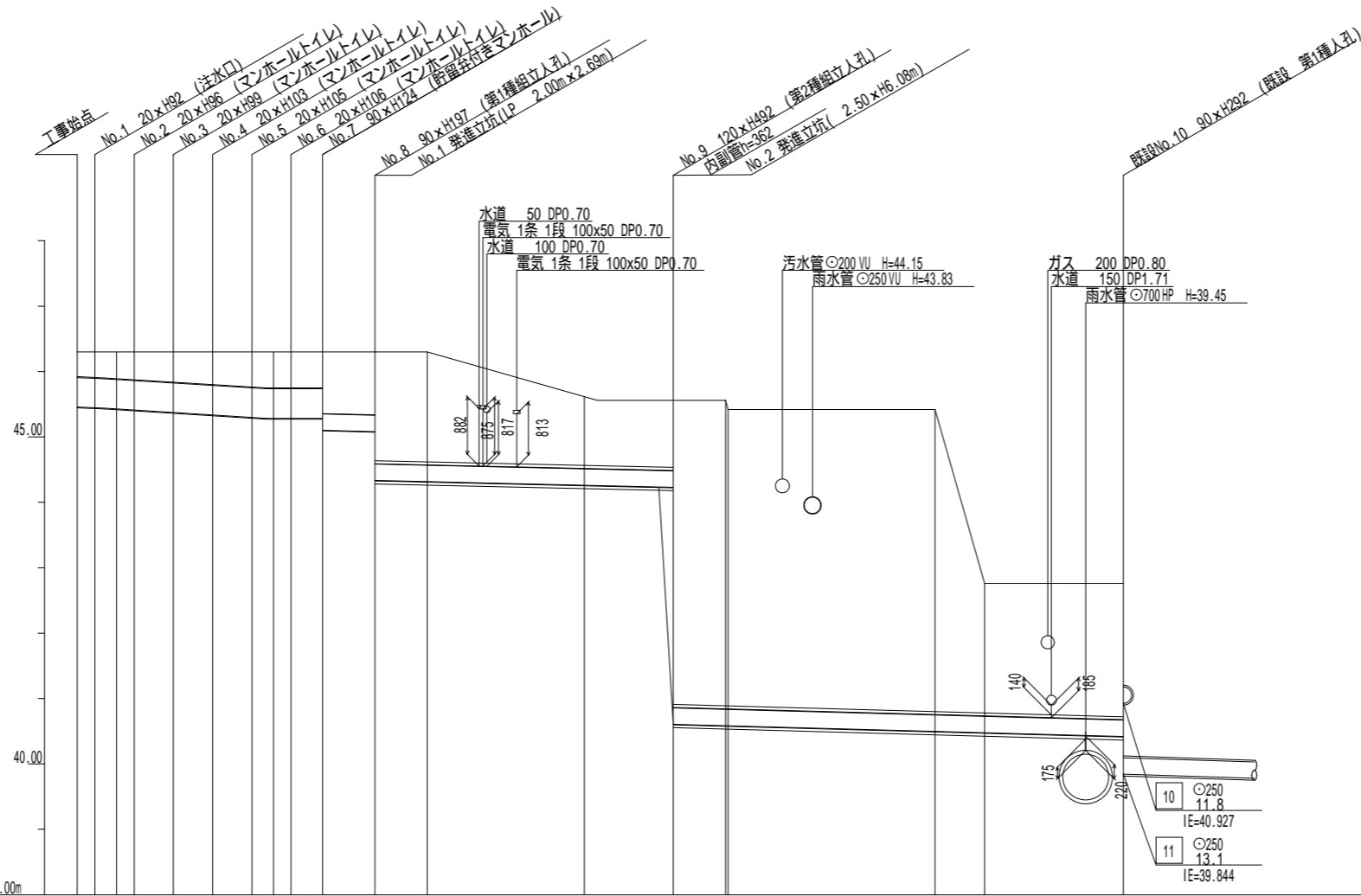
令和4年度設計図(排除方式 分流)

|       |                                   |
|-------|-----------------------------------|
| 図名    | 縦断図                               |
| 工事件名  | 災害時下水直結式仮設トイレ用<br>下水道管整備工事(その394) |
| 施工場所  | 青葉区黒須田34番地1                       |
| 縮尺    | 図示 図番 2/4                         |
| 号線番号  | 0 ~ 9                             |
| 地形図番号 |                                   |
| 施工会社  | 株式会社 久保田建設                        |
| 会社住所  | 横浜市緑区三保町234番地                     |

竣工

縦断図 縮尺 縦 1/100 横 1/250

【黒須田小学校】



|                |           |
|----------------|-----------|
| 使用水準点 (R3年 2月) |           |
| 標石番号           | 既設人孔      |
| 青葉区黒須田34-1     |           |
| 標高 (m)         | 4 1 3 9 0 |
| 基準点            |           |

| 号線番号    | 0                                     | 1      | 2      | 3      | 4                                     | 5      | 6      | 7      | 8       | 9       |
|---------|---------------------------------------|--------|--------|--------|---------------------------------------|--------|--------|--------|---------|---------|
| 管径      | φ450 VU                               |        |        |        | φ250 VU                               |        |        |        | φ250 VU | φ250 VU |
| 勾配      | 17.5                                  | 25.0   |        |        |                                       | 0.0    | 9.0    | 9.0    | 11.0    | 11.0    |
| 号線間距離   | 0.67                                  | 1.50   | 1.50   | 1.50   | 1.50                                  | 1.20   | 2.00   | 11.40  | 17.20   | 17.20   |
| 人孔間距離   | 0.67                                  | 0.67   | 1.50   | 1.50   | 1.50                                  | 0.83   | 0.67   | 1.20   | 2.00    | 11.40   |
| 流速      | 3.083                                 | 3.685  |        |        |                                       | 0.000  | 1.494  | 1.494  | 1.652   | 1.652   |
| 流下量     | 0.490                                 | 0.586  |        |        |                                       | 0.000  | 0.073  | 0.073  | 0.081   | 0.081   |
| 流出量     | 0.001                                 |        |        |        | 0.001                                 |        |        |        | 0.001   | 0.001   |
| 現在地盤高   | 46.37                                 | 46.37  | 46.38  | 46.38  | 46.37                                 | 46.36  | 46.35  | 46.34  | 46.30   | 46.30   |
| H       | 0.113                                 |        |        |        | 0.108                                 |        |        |        |         |         |
| 管底高     | 45.461                                | 45.449 | 45.435 | 45.418 | 45.381                                | 45.343 | 45.306 | 45.285 | 45.285  | 45.100  |
| 追加距離    | 0.00                                  | 0.67   | 1.50   | 2.17   | 3.67                                  | 5.17   | 6.67   | 7.50   | 8.17    | 9.37    |
| 土被      | 0.45                                  | 0.46   | 0.49   | 0.51   | 0.53                                  | 0.57   | 0.60   | 0.61   | 0.60    | 0.88    |
| 施工種別    | 開削工法(昼間施工)                            |        |        |        | 小口径推進工法(鋼製鋼管工法・ボーリング式-重ケーシング方式)(昼間施工) |        |        |        |         |         |
| 矢板工種別   |                                       |        |        |        | 改良土基礎                                 |        |        |        |         |         |
| 基礎工種別   |                                       |        |        |        | 全面改良土埋戻し                              |        |        |        |         |         |
| 埋戻工種別   |                                       |        |        |        |                                       |        |        |        |         |         |
| 覆工種別    |                                       |        |        |        |                                       |        |        |        |         |         |
| 舗装復旧種別  | インターロッキングブロック IR 8cm・砂 3cm・RC-40 15cm |        |        |        |                                       |        |        |        |         |         |
| 側溝種別    |                                       |        |        |        |                                       |        |        |        |         |         |
| 管種別     | 硬質塩化ビニル管                              |        |        |        | 硬質塩化ビニル管・鋼製さや管(350)                   |        |        |        |         |         |
| 取付管理員種別 |                                       |        |        |        |                                       |        |        |        |         |         |
| 交通整理員数  |                                       |        |        |        | 2人/日                                  |        |        |        |         |         |

1:軽量鋼矢板 型1段梁 平均長2.0m 2:発進立坑(ライナープレート 2.0m) H=2.691m 3:発進立坑(ライナープレート 2.5m) H=6.078m 4:As舗装 As(弁柄密粒) 4cm・RC-40 10cm

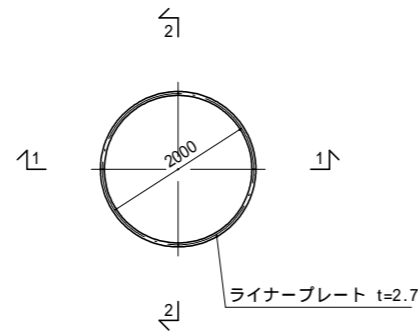
令和4年度設計図(排除方式 分流)

|       |                                   |    |     |
|-------|-----------------------------------|----|-----|
| 図名    | No.1 発進立坑仮設図(黒須田小学校)              |    |     |
| 工事件名  | 災害時下水直結式仮設トイレ用<br>下水道管整備工事(その394) |    |     |
| 施工場所  | 青葉区黒須田34番地1                       |    |     |
| 縮尺    | S=1/100                           | 図番 | 3/4 |
| 号線番号  |                                   |    |     |
| 地形図番号 |                                   |    |     |
| 施工会社  | 株式会社 久保田建設                        |    |     |
| 会社住所  | 横浜市緑区三保町234番地                     |    |     |

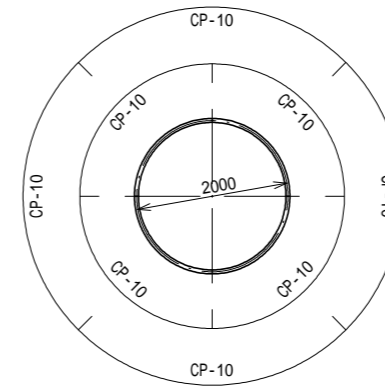
竣工

No.1 発進立坑仮設図(黒須田小学校) S=1/100(A3)

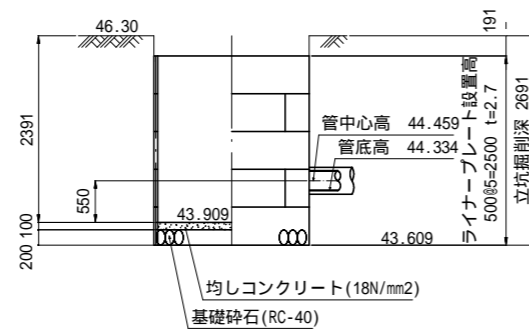
平面図



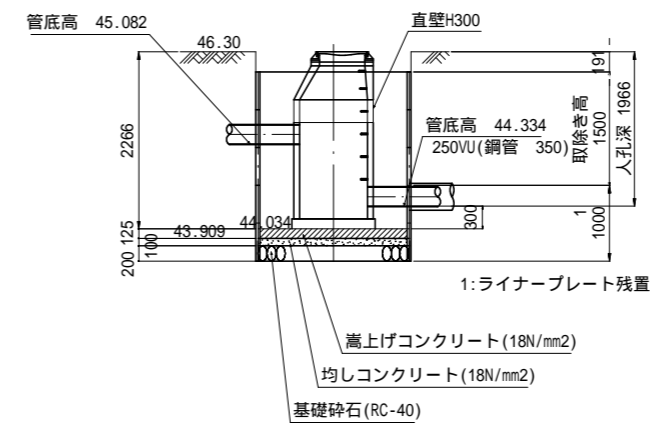
ライナープレート割付図



推進時断面図



立坑築造時断面図



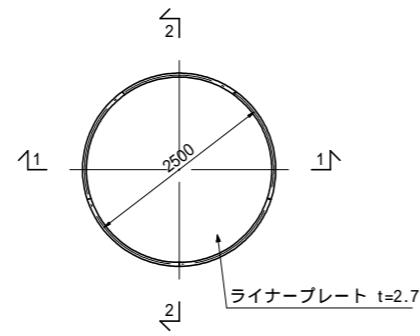
令和4年度設計図(排除方式 分流)

|       |                                   |    |     |
|-------|-----------------------------------|----|-----|
| 図名    | No.2 発進立坑仮設図(黒須田小学校)              |    |     |
| 工事件名  | 災害時下水直結式仮設トイレ用<br>下水道管整備工事(その394) |    |     |
| 施工場所  | 青葉区黒須田34番地1                       |    |     |
| 縮尺    | S=1/100                           | 図番 | 4/4 |
| 号線番号  |                                   |    |     |
| 地形図番号 |                                   |    |     |
| 施工会社  | 株式会社 久保田建設                        |    |     |
| 会社住所  | 横浜市緑区三保町234番地                     |    |     |

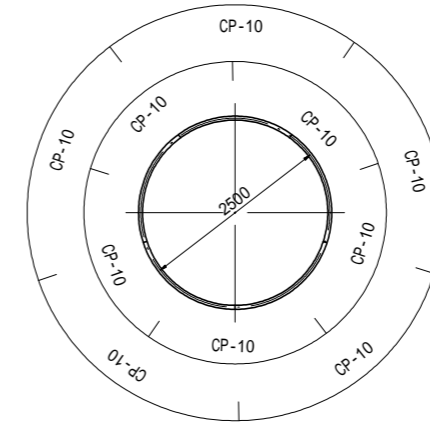
竣工

No.2 発進立坑仮設図(黒須田小学校) S=1/100(A3)

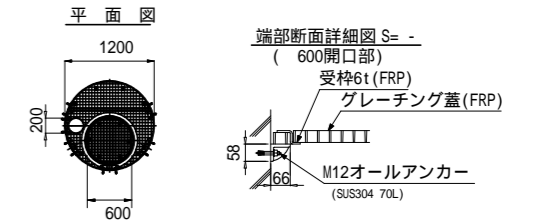
平面図



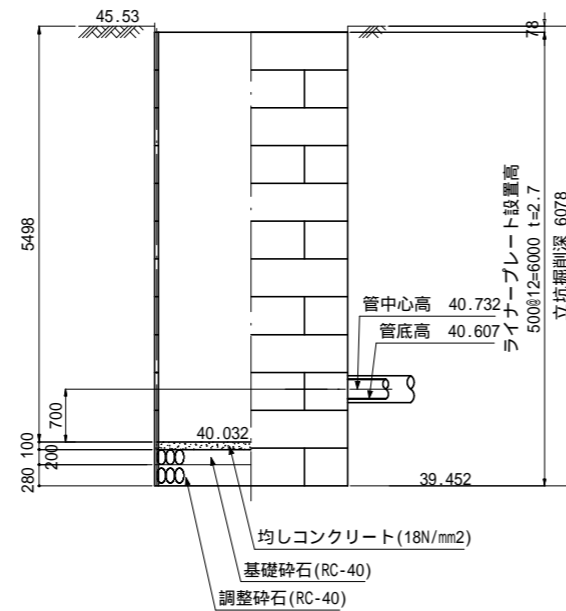
ライナープレート割付図



FRP中間スラブ 1200用  
後付用-分割タイプ(参考図)



推進時断面図



立坑築造時断面図

