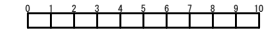


令和4年度設計図（排除方式 分流）	
図名	縦断面図
工事名	災害時下水道結式仮設トイレ用下水道管整備工事（その396）
施工場所	都筑区在田東三丁目5番1号地先
縮尺	縦1/100、横1/250 図番 2 3
号線番号	0 1 2 3 4 5 6 7 8 9 10
地形図番号	19-31 19-32 19-39 19-40
横浜市環境創造局	

竣工図

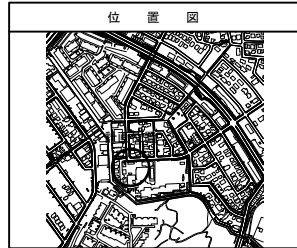
縦断面図 縦1/100、横1/250

【荏田東第一小学校】

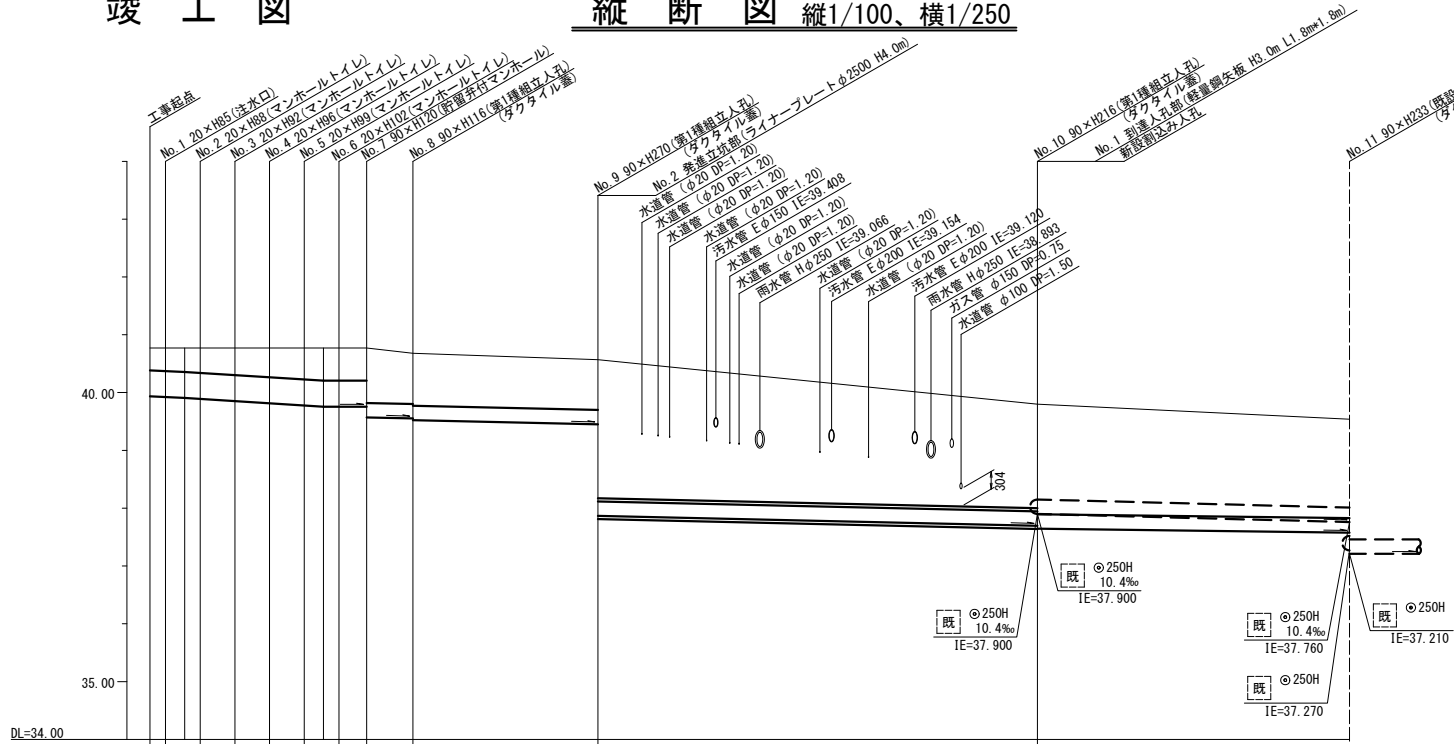


竣工図

横浜市保土ヶ谷区仏向町1093番地
有限会社富士総建



仕様水準点（令和3年10月14日）	
標石番号	既設第1種人孔（汚水）
都筑区在田東三丁目5番1号地先周辺	
標高（M）	3 9 0 8 0



号線番号	0	1	2	3	4	5	6	7	8	9	10	
管径	○450E				○250E							
勾配	17.5	25.0				9.0				5.0		
号線間距離	0.67	1.50	1.50	1.50	1.50	1.50	1.20	2.0	8.0	19.0	13.5	
人孔間距離	0.67	0.88	1.50	1.50	1.50	0.67	1.20	2.0	8.0	19.0	13.5	
流速	3.083	3.685			0.000				1.494			1.114
流下量	0.490	0.586			0.000				0.073			0.055
流出量												
現在地盤高	40.77	40.77	40.77	40.77	40.77	40.77	40.77	40.77	40.68	40.57	39.80	
H												
管底高	39.934	39.922	39.907	39.890	39.871	39.852	39.814	39.776	39.755	39.755	39.522	
追加距離	0.00	0.07	1.50	2.17	3.67	5.17	6.67	8.17	9.67	11.17	12.67	
土被	0.38	0.39	0.42	0.46	0.50	0.53	0.56	0.58	0.59	0.57	0.30	
施工種別	開削工法（昼間施工）							小口径管推進工法（鋼管鞘管工法ポリング二重ケーシング方式）（昼間施工）（φ400）			開削工法（昼間施工）	
矢板種別	-							-			-	
基礎種別	改良土基礎							改良土基礎			改良土基礎	
埋戻土種別	全面改良土埋戻し							-			全面改良土埋戻し	
覆工種別	-							-			-	
補装種別	As補装（As t=5cm RC-40 t=15cm）							-			L交通（路盤先行全部利用）	
脚溝種別	-							-			-	
管種別	硬質塩化ビニル管							硬質塩化ビニル管・鋼管さや管			硬質塩化ビニル管	
既設管種別	-							-			-	
取付管理工種別	-							-			鉄筋コンクリート管	
交通整理員	-							2人/日			改良土	

標高 (m)	36.50	35.60	31.65
深度 (m)	1.50	2.40	6.35
柱状図	細砂	粘土質細砂	砂質固結シルト
土質区分	D1020304050		
N値	15	107	115
		136	75

- ①：軽量鋼矢板Ⅰ型1段梁平均長L=2.0m（全面）
- ②：発進立坑部（ライナープレートφ2500）
- ③：到達人孔部（軽量鋼矢板H3.0m 1段梁）
- ④：軽量鋼矢板Ⅲ型2段梁平均長L=3.5m（全面）

令和4年度設計図（排除方式 分流）			
図名	No. 2到達立坑仮設図（ライナープレート立坑φ1500）		
工事名	災害時下水道給水仮設トイレ用下水道管整備工事（その396）		
工事場所	都筑区荏田東三丁目5番1号地先		
縮尺	1/100	図番	3 3
図録番号	D		
地形図番号	19-31	19-32	19-39 19-40
調査	探	検	設
	査	査	計
横浜市環境創造局			
図出し			
図録番号			

竣工図

No. 2到達立坑仮設図 S=1/100 (ライナープレート立坑φ2500)

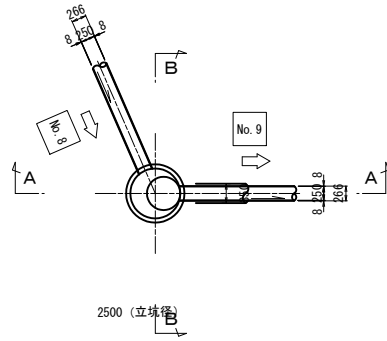
【荏田東第一小学校】



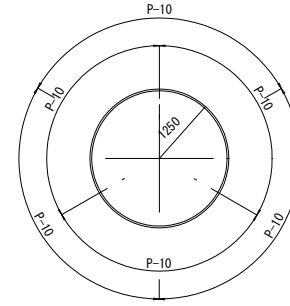
竣工図

横浜市保土ヶ谷区仏向町1093番地
有限会社富士総建

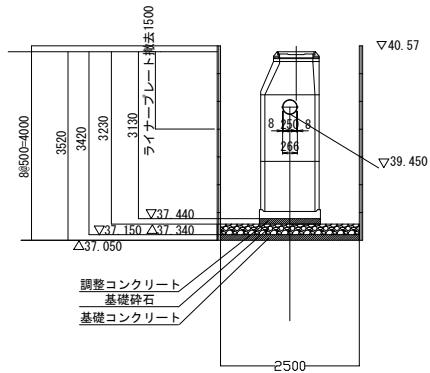
平面図



セクション構成図



A-A断面図



B-B断面図

