

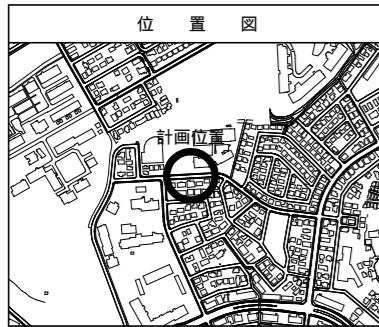
平面図 S=1/250

図名	平面図									
工事名	災害時下水道結式仮設トイレ用下水道管整備工事(その400)									
工事場所	都筑区南山田二丁目27番1号									
縮尺	1/250	図番	1/3							
路線番号	0	1	2	3	4	5	6	7	8	9
地形図番号	13-41	13-42	21-1	21-2						

株式会社 本多組

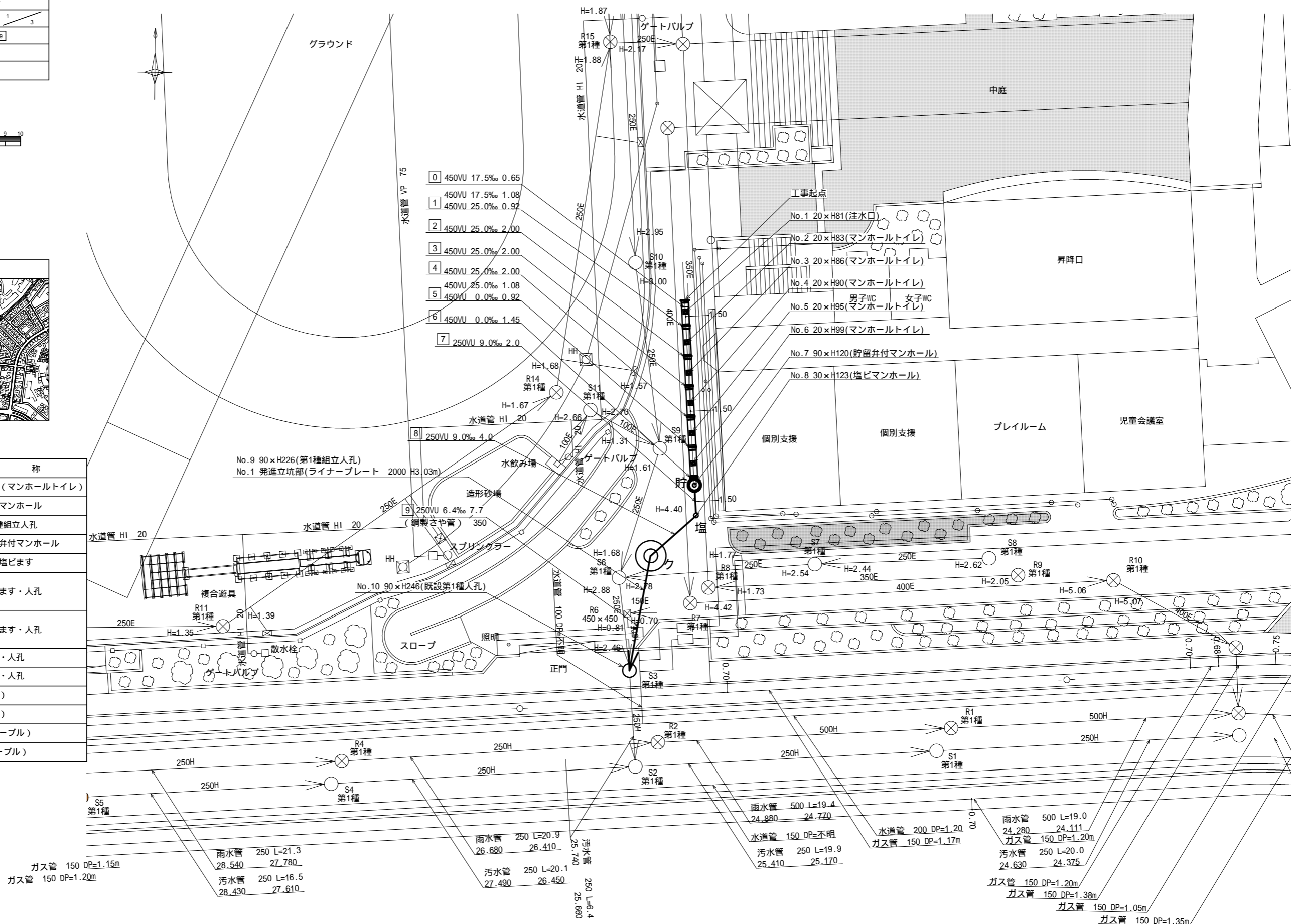
竣工図

令和4年9月28日 竣工



凡例

記号	名称
○→	新設管きよ及びます(マンホールトイレ)
○→	新設管きよ及び塩ビマンホール
○→	新設管きよ及び第1種組立人孔
○→	新設管きよ及び貯留弁付マンホール
○→	新設管きよ及び小型塩ビます
○→	既設汚水管きよ及びます・人孔
○→	既設雨水管きよ及びます・人孔
○→	既設分流汚水管きよ・人孔
○→	既設分流雨水管きよ・人孔
---	地下埋設物(水道管)
---	地下埋設物(ガス管)
---	地下埋設物(電気ケーブル)
---	地下埋設物(NITケーブル)



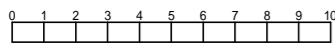
- 0 450VU 17.5‰ 0.65
- 1 450VU 17.5‰ 1.08
- 2 450VU 25.0‰ 0.92
- 3 450VU 25.0‰ 2.00
- 4 450VU 25.0‰ 2.00
- 5 450VU 25.0‰ 1.08
- 6 450VU 0.0‰ 0.92
- 7 450VU 0.0‰ 1.45
- 8 250VU 9.0‰ 4.0
- 9 250VU 6.4‰ 7.7 (鋼製さや管) 350

ガス管 150 DP=1.15m ガス管 150 DP=1.20m	雨水管 250 L=21.3 28.540 27.780	雨水管 250 L=20.9 28.680 26.410	雨水管 250 L=16.5 28.430 27.610	汚水管 250 L=20.1 27.490 26.450	汚水管 250 L=6.4 25.680	雨水管 500 L=19.4 24.880 24.770	水道管 150 DP=不明 25.410 25.170	水道管 200 DP=1.20 水道管 150 DP=1.17m	雨水管 500 L=19.0 24.280 24.111	ガス管 150 DP=1.20m 汚水管 250 L=20.0 24.630 24.375	ガス管 150 DP=1.20m ガス管 150 DP=1.38m ガス管 150 DP=1.05m ガス管 150 DP=1.35m
--------------------------------------	---------------------------------	---------------------------------	---------------------------------	---------------------------------	-------------------------	---------------------------------	--------------------------------	-------------------------------------	---------------------------------	---	--

令和4年度設計図(排除方式 分流)										
図名	縦断図									
工事名	災害時下水直結式仮設トイレ用下水道管整備工事(その400)									
施工場所	都筑区南山田二丁目27番1号									
縮尺	縦1/100、横1/250	図番	2/3							
号線番号	0	1	2	3	4	5	6	7	8	9
地形図番号	13-41	13-42	21-1	21-2						
株式会社 本多組										

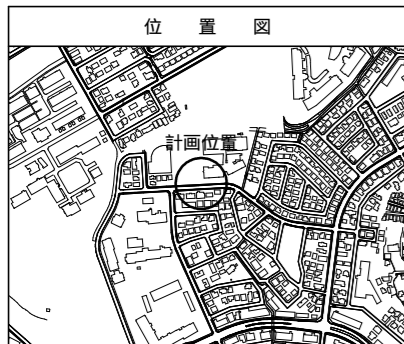
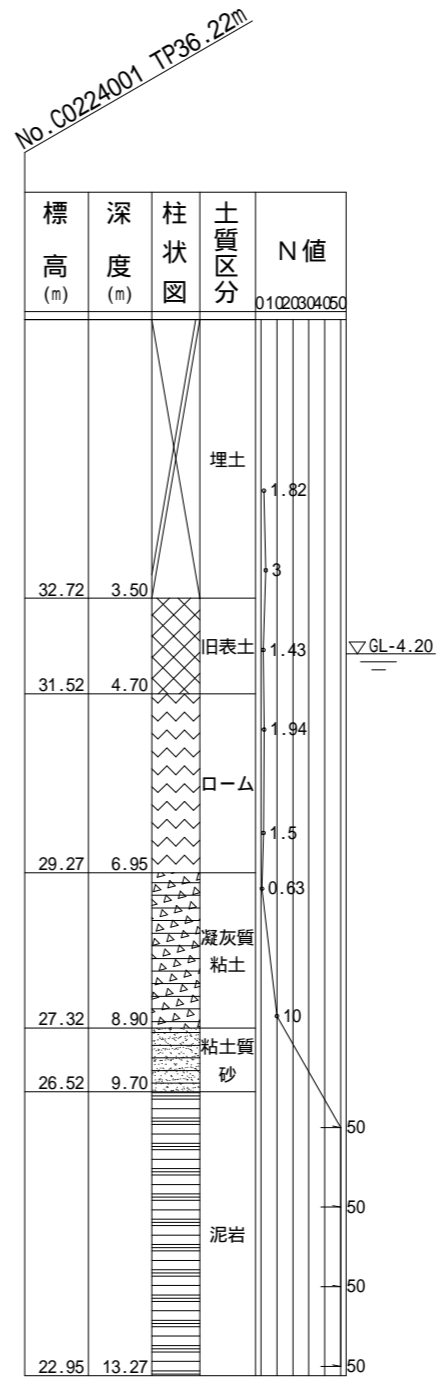
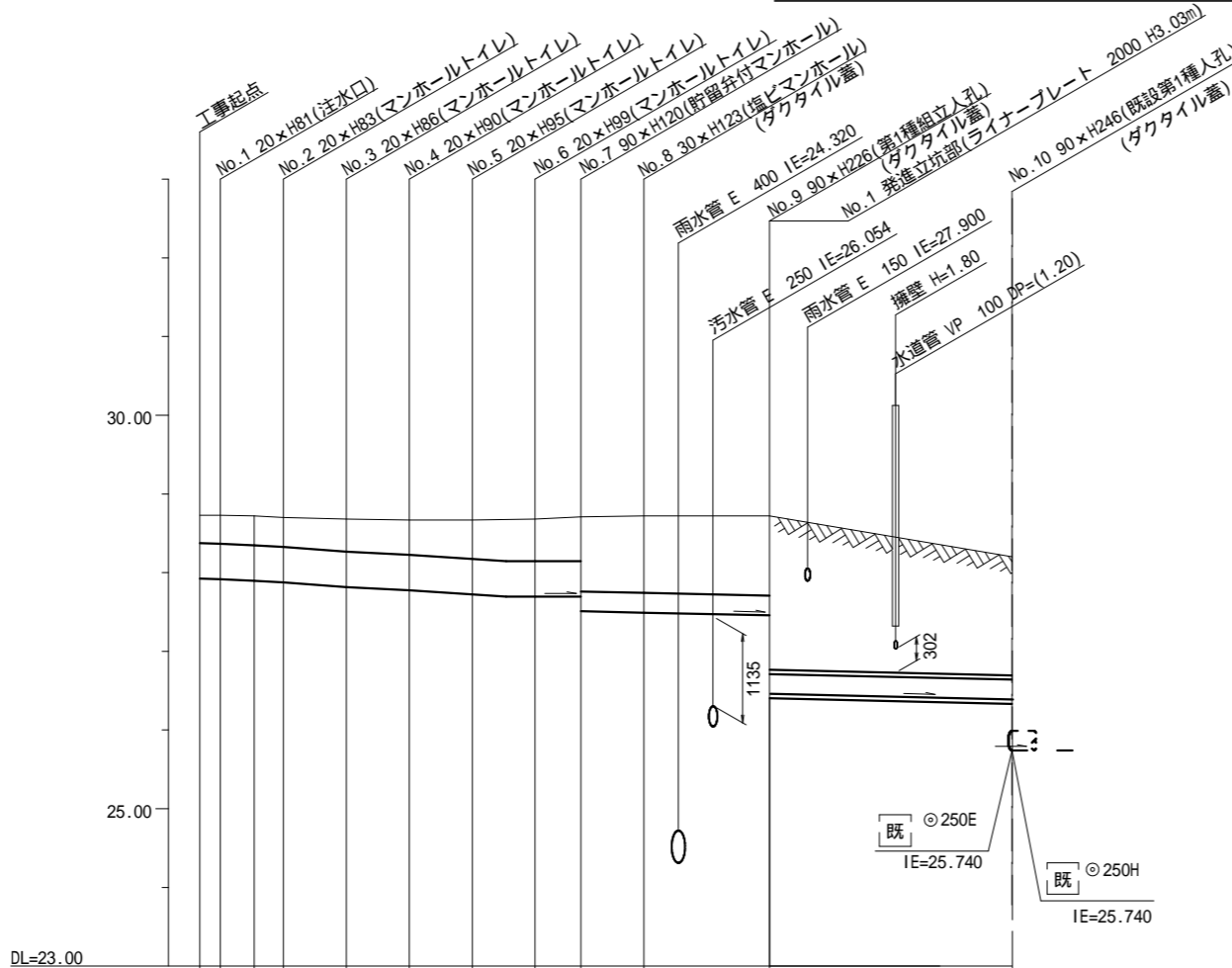
竣工図

令和4年9月28日 竣工



縦断図 縦1/100、横1/250

【南山田小学校】



号線番号	0	1	2	3	4	5	6	7	8	9				
管径	450E					250E								
勾配	17.5	25.0			0.0	9.0	6.4							
号線間距離	0.65	2.00	2.00	2.00	2.00	2.00	1.45	2.0	4.0	7.7				
人孔間距離	0.65	1.08	0.92	2.00	2.00	2.00	1.08	1.45	2.0	4.0	7.7			
流速	3.083	3.685					0.000	1.494						
流下量	0.490	0.586					0.000	0.073						
流出量														
現在地盤高	28.73	28.73	28.72	28.70	28.68	28.67	28.67	28.68	28.68	28.71	28.72	28.72	28.20	
H	0.113													
管底高	27.925	27.914	27.895	27.872	27.822	27.772	27.722	27.695	27.695	27.695	27.510	27.492	27.456	26.412
追加距離	0.00	0.66	1.73	2.66	4.66	6.66	8.66	9.73	10.66	12.10	14.10	18.10	25.80	
土被	0.34	0.35	0.36	0.37	0.40	0.44	0.49	0.52	0.52	0.55	0.84	0.97	1.01	2.00
施工種別	開削工法(昼間施工)													
矢板工種別														
基礎工種別	改良土基礎													
埋戻工種別	全面改良土埋戻し													
覆土工種別														
舗装(復旧)種別	IR舗装(IR t=8cm 敷砂 t=3cm Co基礎 t=10cm RC-40 t=10cm) Co舗装													
側溝種別														
管種別	硬質塩化ビニル管													
取付管理戻工種別														
交通整理員	1人/日													

- : 小口径管推進工法(鋼管鞘管工法ボーリング重ケーシング方式)(昼間施工)
- : 軽量鋼矢板 型1段梁平均長L=2.0m(全面)
- : 発進立坑部(ライナープレート 2000)
- : 硬質塩化ビニル管・鋼管さや管 350

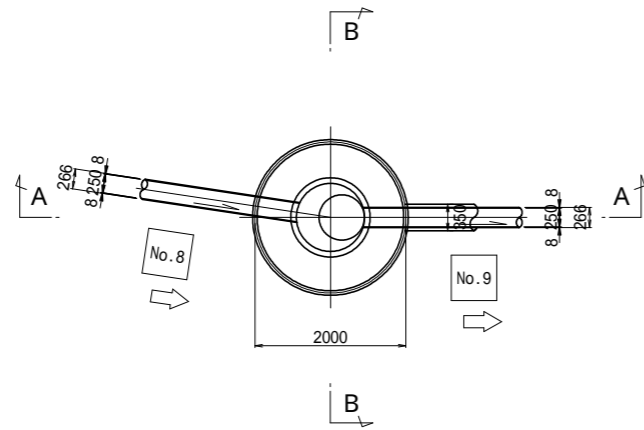
仕様水準点(令和3年10月22日)	
標石番号	既設第1種人孔(雨水)
都筑区南山田二丁目27番1号地先周辺	
標高(M)	2 7 . 8 5 0

令和4年度設計図(排除方式 分流)			
図名	No.1発進立坑仮設図(ライナープレート立坑 2000)		
工事名	災害時下水道結式仮設トイレ用下水道管整備工事(その400)		
工事場所	都営区南山田二丁目27番1号		
縮尺	1/100	図番	3/3
路線番号	9		
地形図番号	13-41	13-42	21-1 21-2
審査	課長	係長	設計
株式会社 本多組			
初出し 登録番号			

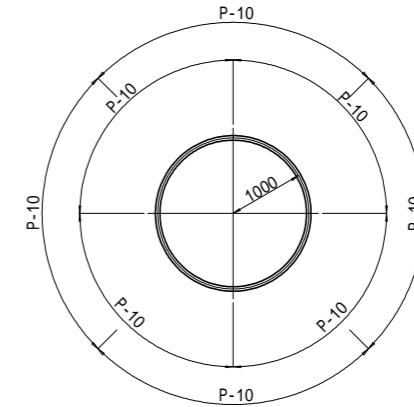
No.1発進立坑仮設図 S=1/100 (ライナープレート立坑 2000)

【南山田小学校】

平面図



セクション構成図

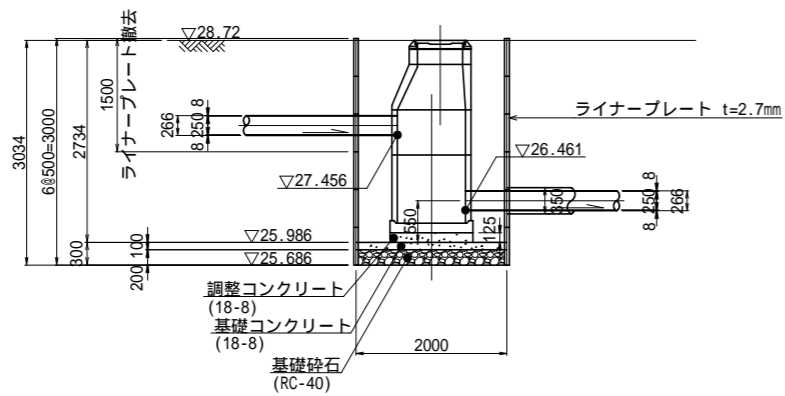


竣工図

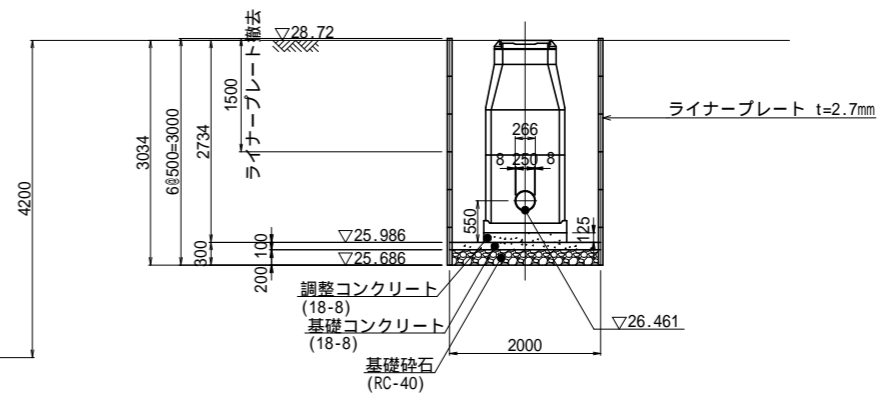
令和4年9月28日 竣工



A-A断面図



B-B断面図



標高 (m)	深度 (m)	柱状図	土質区分	N値
32.72	3.50	埋立	埋立	22000000
31.52	4.70	埋立	埋立	
29.27	6.95	埋立	埋立	
27.32	8.90	埋立	埋立	
26.52	9.70	埋立	埋立	