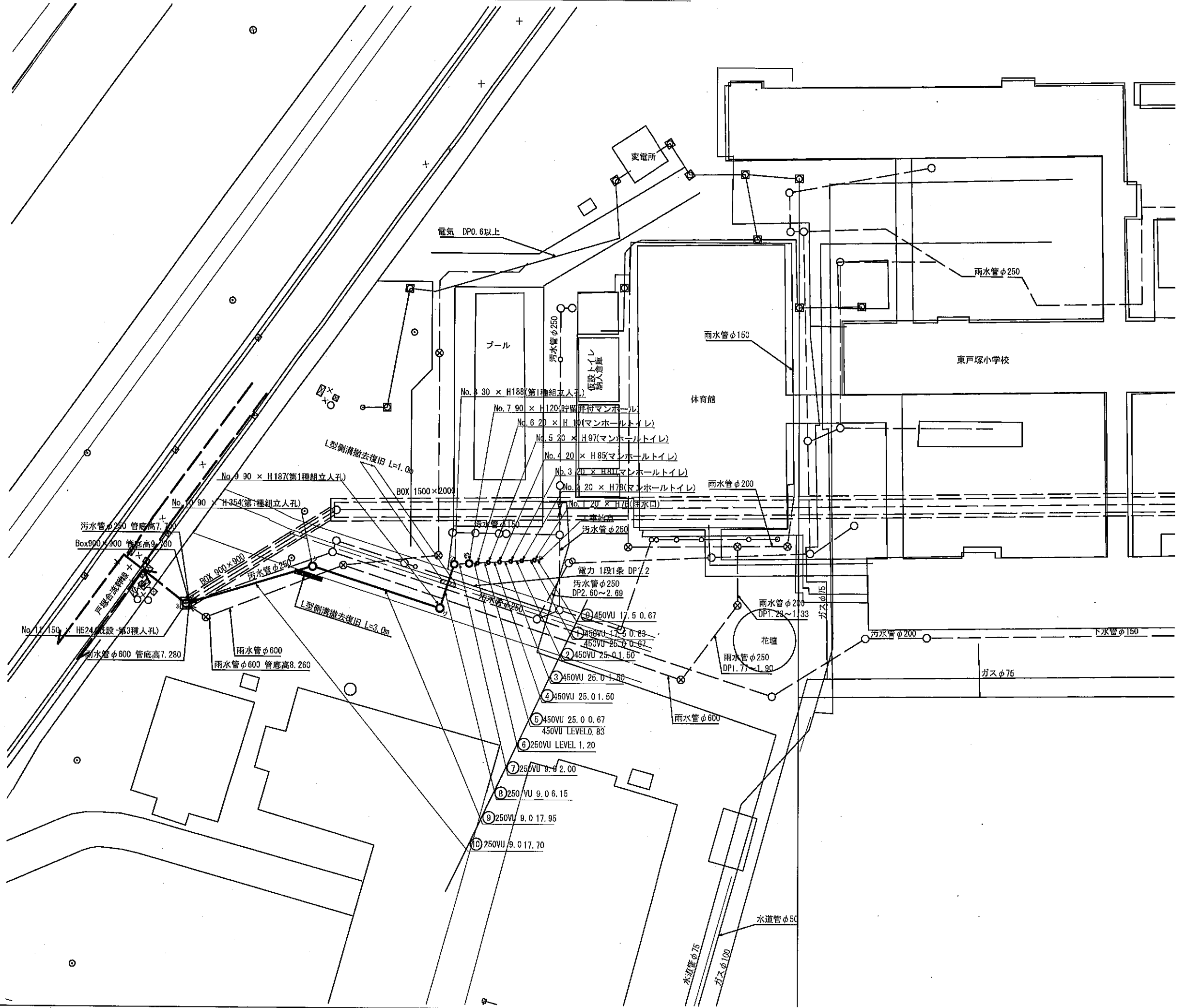
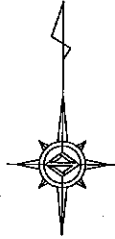
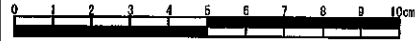


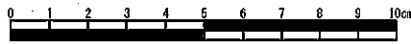
図名	平面図(東戸塚小学校)		
工事名	災害時下水道簡易式仮設トイレ用 下水道管整備工事(その122)		
施工場所	戸塚区吉田町88番地		
縮尺	S=1/250	図番	1/4
号線番号	①②③④⑤⑥⑦⑧⑨⑩		
地形図番号	138-22, 138-30		
横浜市環境創造局			



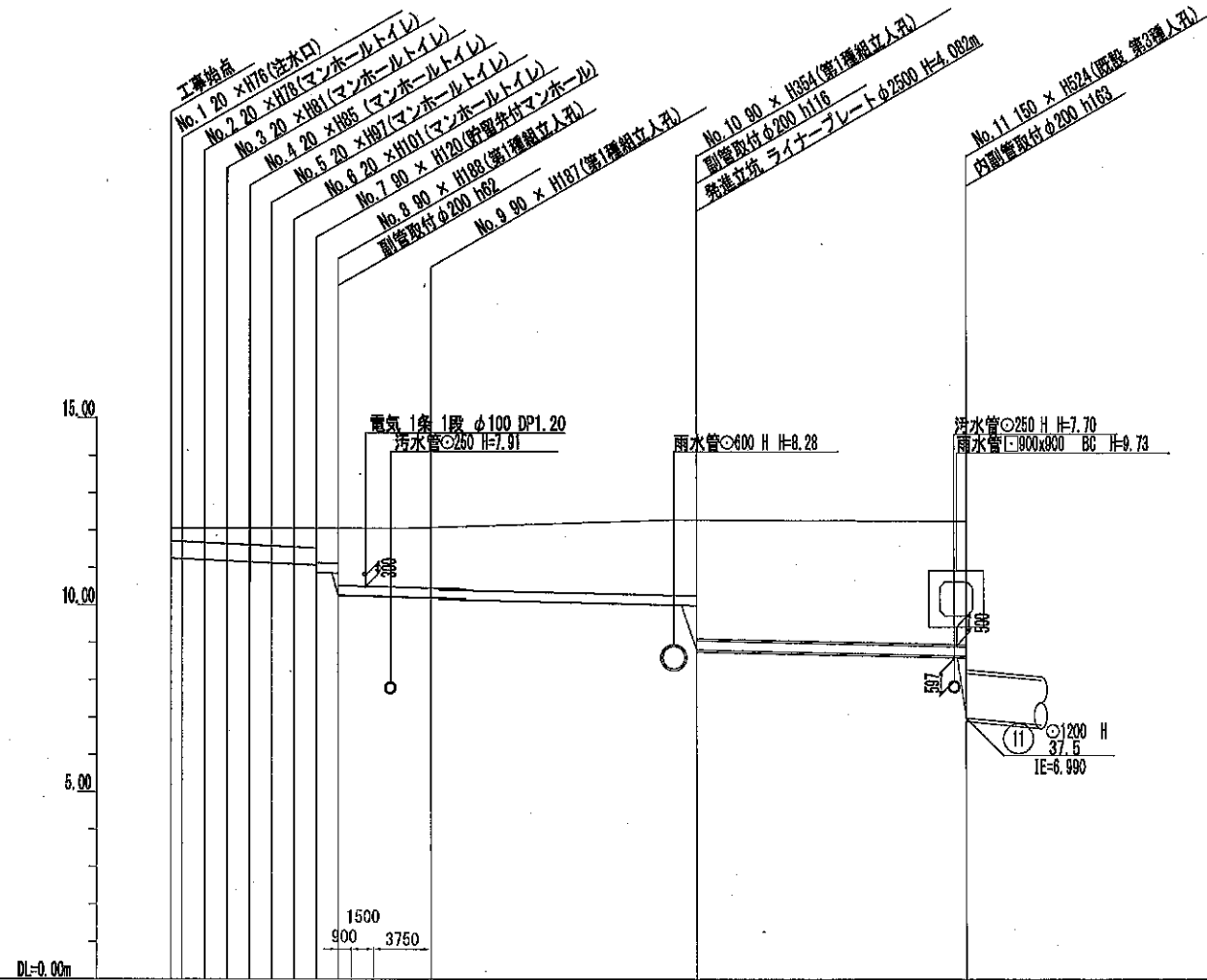
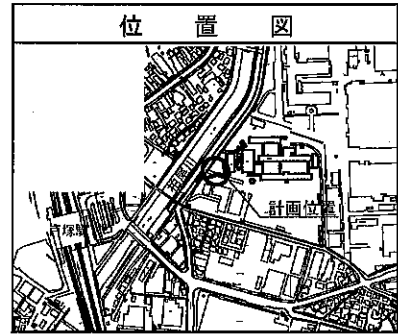
凡例

記号	新設汚水管きよびます(マンホールトイレ)
記号	新設汚水管きよび貯留弁付マンホール
記号	新設汚水管きよび第1種組立人孔
記号	新設汚水管きよび塩ビマンホール
記号	既設汚水管きよび人孔・ます
記号	既設雨水管きよび人孔・ます
記号	ガス管
記号	電気
記号	水道管
記号	NTT

図名	縦断図(東戸塚小学校)		
工事件名	災害時下水道結式仮設トイレ用 下水道管整備工事(その122)		
施工場所	戸塚区吉田町88番地		
縮尺	図示	図番	2/4
号線番号	①②③④⑤⑥⑦⑧⑨⑩		
地形図番号			
横浜市環境創造局			



縦断図 V = 1/100  
H = 1/250



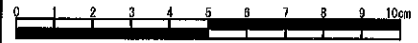
号線番号	①	②	③	④	⑤	⑥	⑦	⑧	⑨	⑩
管径	φ450	φ240	φ250	φ250	φ250	φ250	φ250	φ250	φ250	φ250
勾配	17.5	25.0	17.5	17.5	17.5	17.5	17.5	17.5	17.5	17.5
号線間距離	0.77	1.50	1.50	1.50	1.50	2.00	6.15	17.95	17.70	17.70
人孔間距離	0.64	1.50	1.50	1.50	1.50	2.00	6.15	17.95	17.70	17.70
流速	—	0.32	1.494	1.494	1.494	1.494	1.494	1.494	1.494	1.494
流下量	—	—	0.073	0.073	0.073	0.073	0.073	0.073	0.073	0.073
流出量	—	—	—	—	—	—	—	—	—	—
現在地盤高	12.01	12.01	12.00	11.99	11.98	11.97	11.96	11.95	11.94	11.93
H	—	—	—	—	—	—	—	—	—	—
管底高	11.25	11.25	11.24	11.23	11.22	11.21	11.20	11.19	11.18	11.17
追加距離	0.00	1.50	2.17	3.67	5.17	7.50	11.57	17.52	35.47	53.17
土被	0.23	0.20	0.25	0.21	0.24	0.25	0.25	0.25	0.25	0.25
施工種別	開削工法(掘削工)									
矢張工種別	※1									
基礎工種別	改良土基礎									
埋戻工種別	全面改良土埋戻し									
覆工種別	As舗装(As t=5cm RC-40 t=20cm)									
舗装種別	As舗装(As t=5cm RC-40 t=20cm)									
管種別	塩ビ管(NV)									
取付管埋戻工種別	塩ビ管(NV)									
交通整理員数	1人/日									

使用水準点 (H 29 年 1 月)

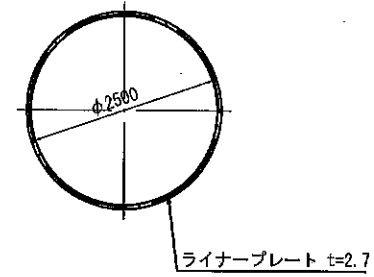
標石番号	既設人孔蓋
戸塚区吉田町88番地	
標高 (M)	1 2 2 3 0

図名	発進立坑仮設図(東戸塚小学校)		
工事名	災害時下水直結式仮設トイレ用 下水道管整備工事(その122)		
施工場所	戸塚区吉田町88番地		
縮尺	S=1/50	図番	3/4
号線番号			
地形図番号			
横浜市環境創造局			

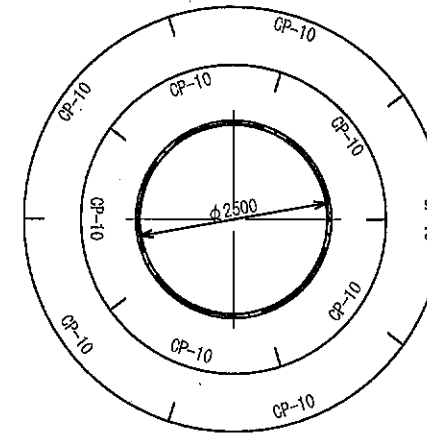
# 発進立坑仮設図(東戸塚小学校) S = 1/50



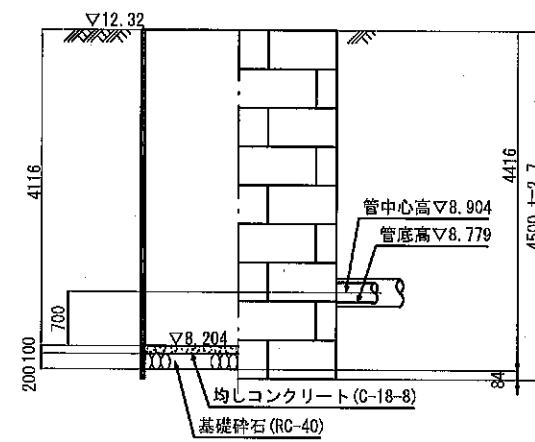
平面図



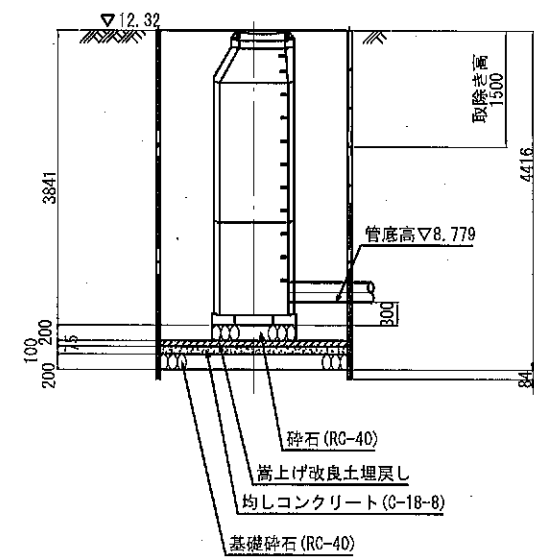
ライナープレート割付図



推進時断面図

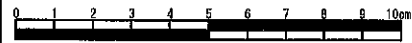


立坑築造時断面図

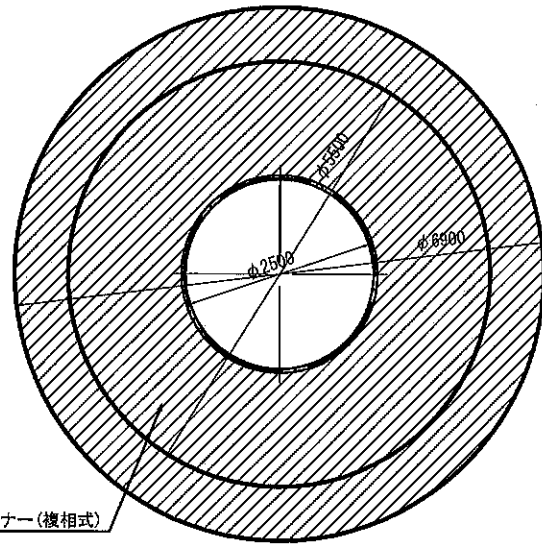


図名	発進立坑薬液注入図(東戸塚小学校)		
工事件名	災害時下水道結式仮設トイレ用 下水道管整備工事(その122)		
施工場所	戸塚区吉田町88番地		
縮尺	S=1/50	図番	4/4
号線番号			
地形図番号			
横浜市環境創造局			

# 発進立坑薬液注入図(東戸塚小学校) S = 1/50

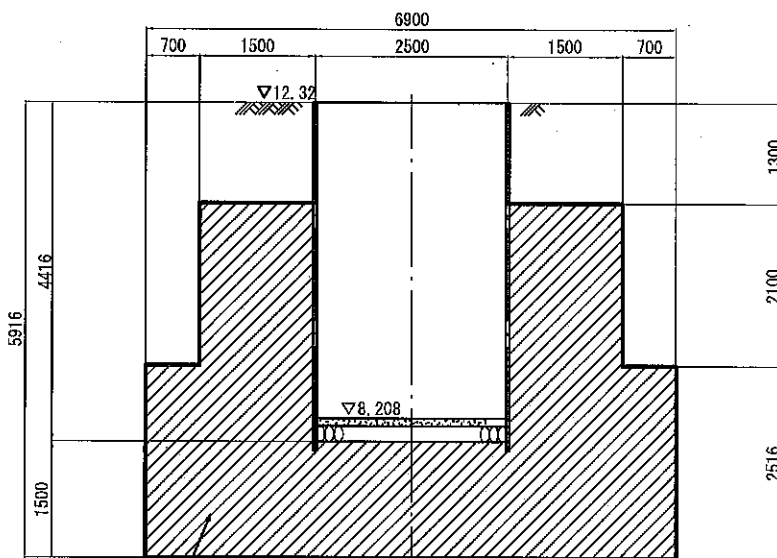


平面図



二重管ストレーナー(複相式)

断面図



二重管ストレーナー(複相式)

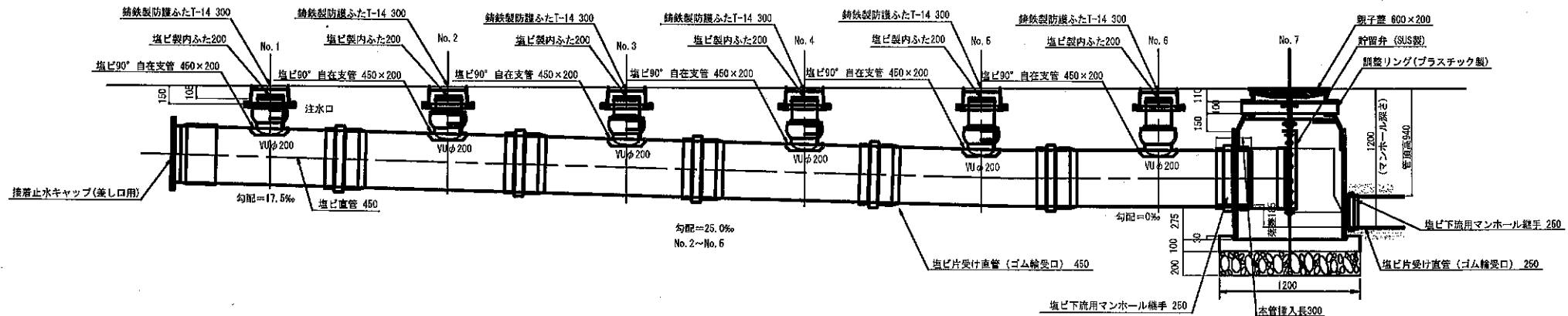
A1220002(東戸塚小)								
深度 (m)	柱状 図	土質 区分	N 値					孔内 水位
			0	10	20	30	40	
								▽ 16.28 (深度 0.00)
1.70		盛土						GL -1.32
3.30		シルト						
4.20		砂質シルト						
5.80		シルト						
7.10		砂質シルト						
10.90		シルト						
11.70		シルト						▽ 4.58 (深度 11.70)

全土層の土質定数  
 $\gamma = 14 \text{ kN/m}^3$   
 $\phi = 0^\circ$   
 $C = 10 \text{ kN/m}^2$

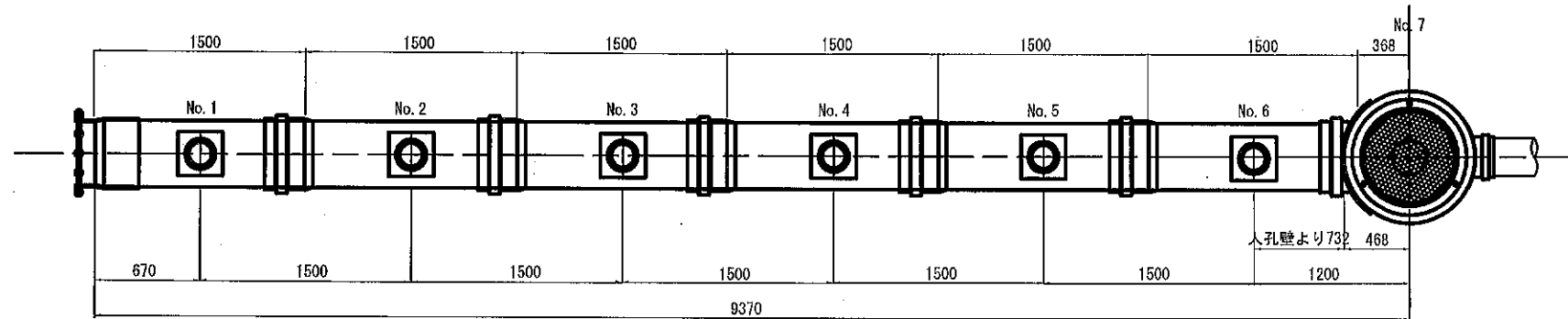
図名	仮設トイレ標準図(東戸塚小学校)		
工事名	災害時下水道直結式仮設トイレ用 下水道管整備工事(その122)		
施工場所	戸塚区吉田町88番地		
縮尺	図示	図番	参考図(1/1)
号線番号			
地形図番号			
横浜市環境創造局			

仮設トイレ標準構造図 S=1/25  
【東戸塚小学校】(参考図)

平面図



縦断図



看板設置図(参考図) S=1/25

※ 使用する部材については図面表記と同等品とする。

