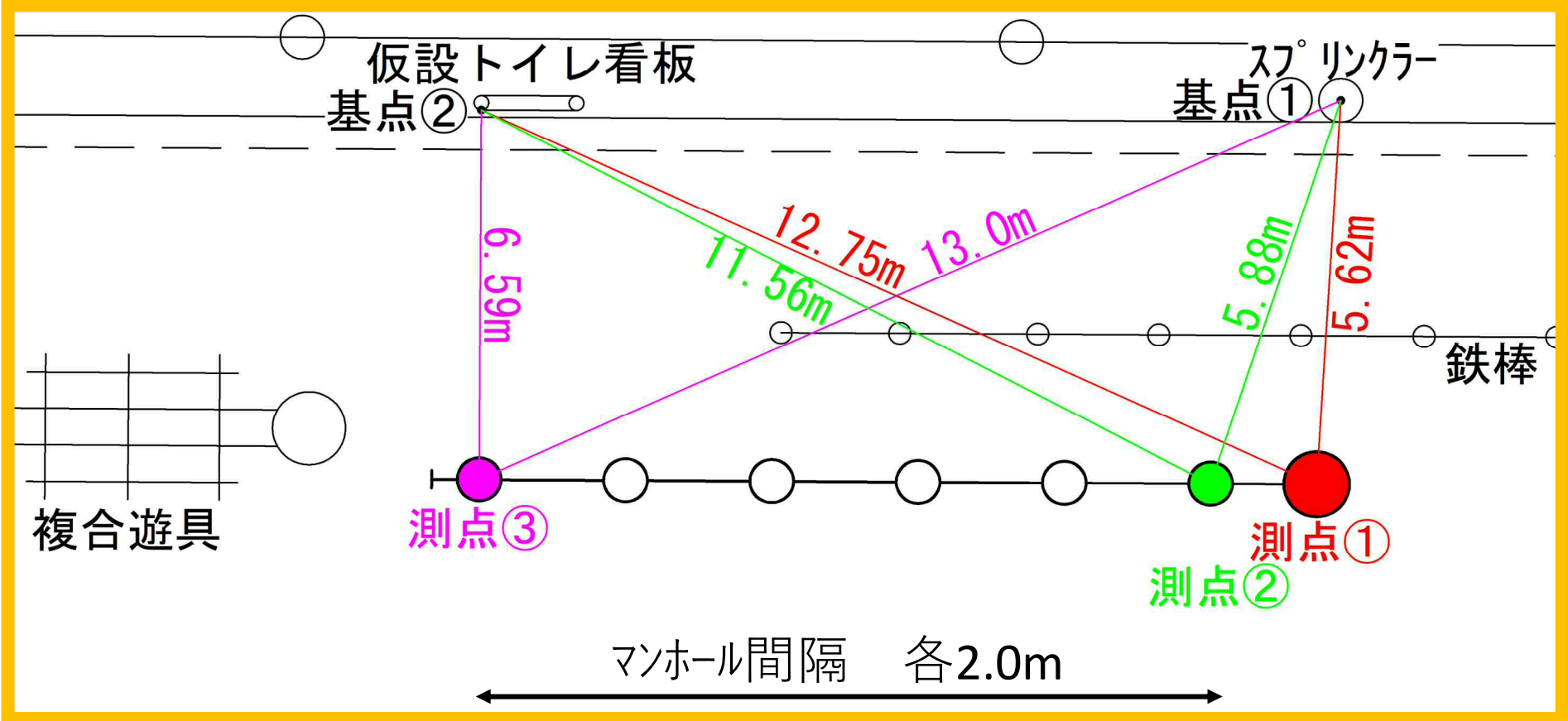
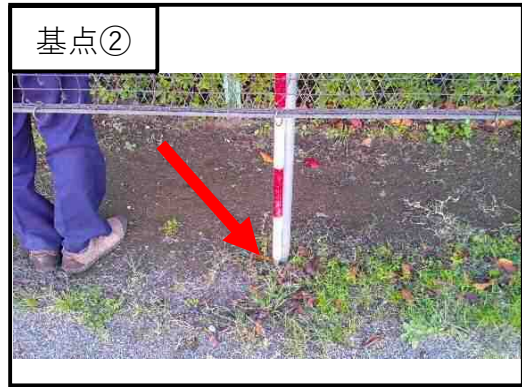
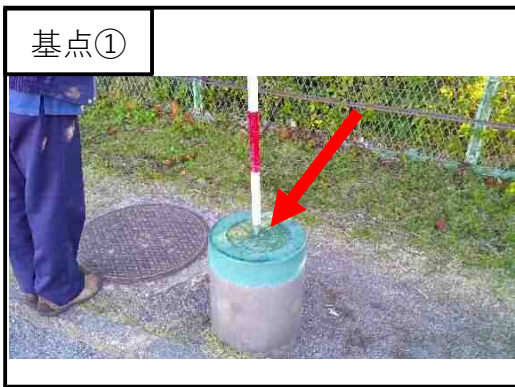
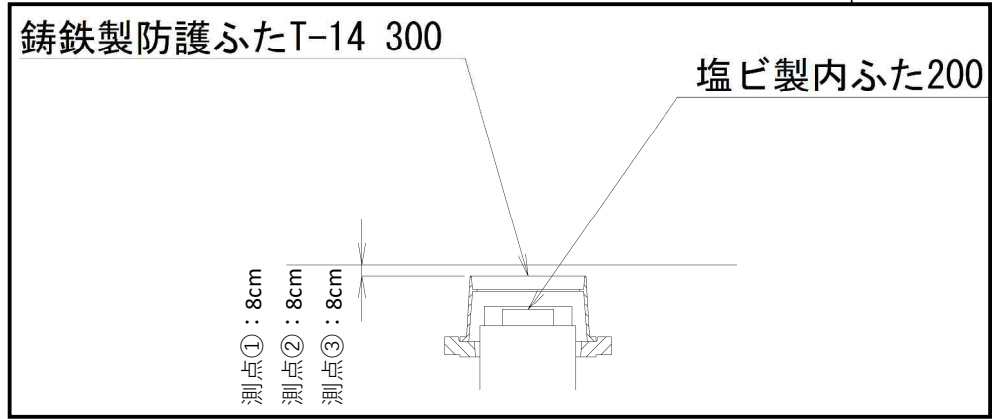
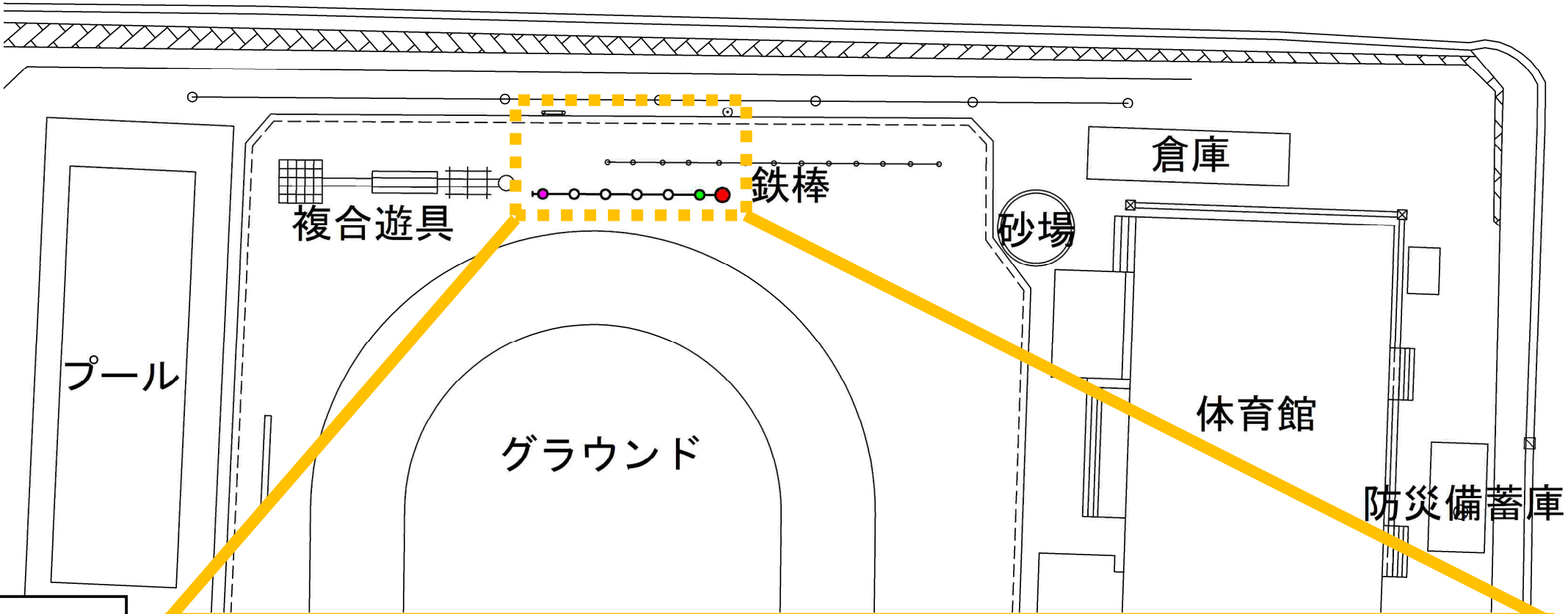


新橋小学校 オフセット図

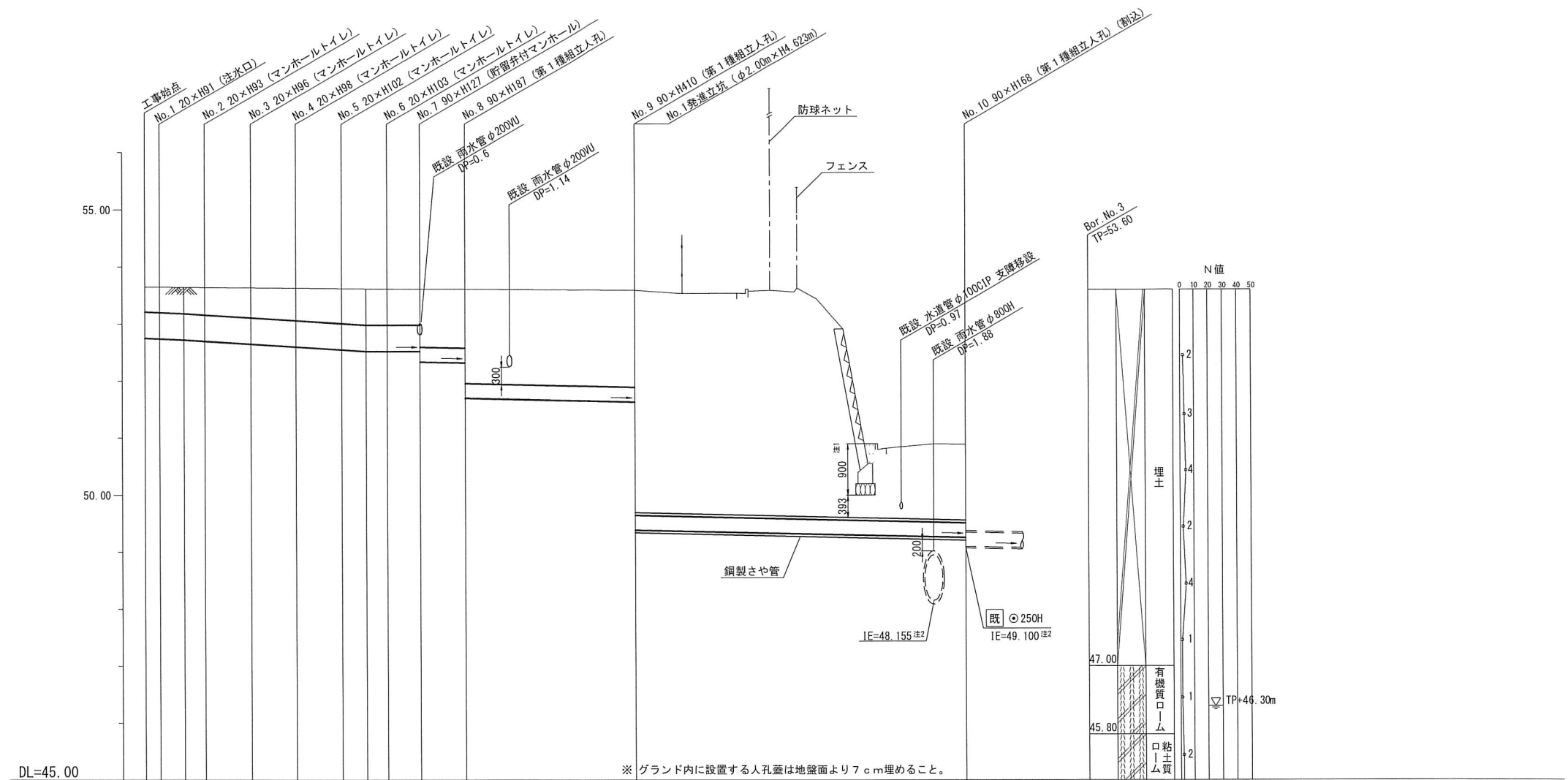


図名	縦断図		
工事件名	災害時下水直結式仮設トイレ用下水主管整備工事 (その223)		
施工場所	泉区新橋町909番地		
縮尺	図示	図番	2/3
号線番号	0	1	2
地形図番号	115-3		
横浜市環境創造局			

縦断図

縦1/100 横1/250

【新橋小学校】

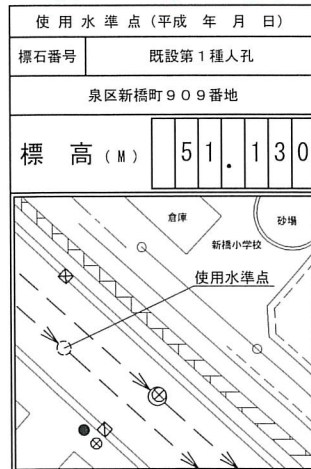


DL=45.00

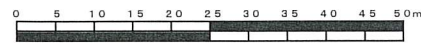
※ グランド内に設置する人孔蓋は地盤面より7cm埋めること。

号線番号	0	1	2	3	4	5	6	7	8	9			
管径	φ450VU								φ250VU		φ250VU (鋼管φ350)		
勾配	17.9	20.1						0.0	8.2	9.0	17.3		
号線間距離	0.65	2.00	2.00	2.00	2.00	2.00	1.45	3.9	7.7	14.5			
人孔間距離	0.65	1.08	0.92	2.00	2.00	2.00	1.08	0.92	1.45	3.9	7.7	14.5	
流速	3.083		3.685				0.000		1.494				
流下量	0.490		0.586				0.000		0.073				
流出量	0.001												
現在地盤高	53.65	53.65	53.64	53.64	53.63	53.61	53.61	53.60	53.60	53.60	50.89		
H	0.113												
管底高	52.685	52.675	52.665	52.639	52.596	52.555	52.513	52.494	52.494	52.484	52.226	51.656	49.140
追加距離	0.00	0.65	1.73	2.65	4.65	6.65	8.65	9.73	10.65	12.10	16.00	23.70	38.20
土被	0.51	0.54	0.55	0.56	0.61	0.65	0.67	0.66	0.66	1.08	1.11	1.72	1.50
施工種別	開削工法 (昼間施工)												
矢板工種別	改良土基礎												
基礎工種別	全面改良土埋戻し												
埋戻工種別	砕石スクリーニング舗装工 (t=4cm)												
覆工種別	硬質塩化ビニル管 (VU)												
舗装復旧種別	硬質塩化ビニル管 (VU)・鋼製さや管												
側溝種別	鋼製さや管												
管種別	鋼製さや管												
取付管埋戻工種別	鋼製さや管												
交通整理員	1人/日												

竣工図

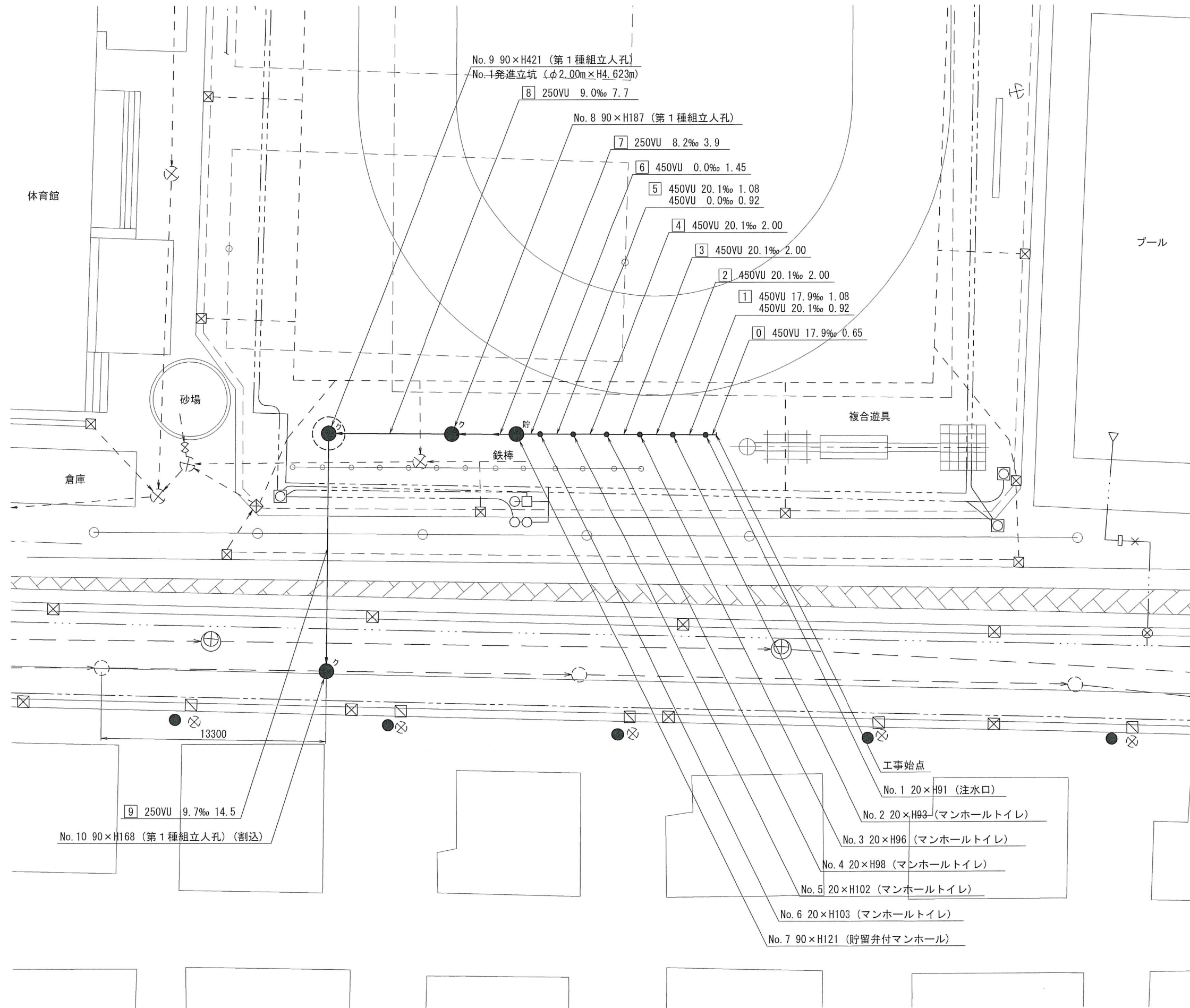


図名	平面図		
工事件名	災害時下水道直結式仮設トイレ用下水道管整備工事 (その223)		
施工場所	泉区新橋町909番地		
縮尺	1/250	図番	1/3
号線番号	0 1 2 3 4 5 6 7 8 9		
地形図番号	115-3		
横浜市環境創造局			



平面図 S=1/250

【新橋小学校】



竣工図



凡	例
●	新設管きよ及びます(マンホールトイレ)
●	新設管きよ及び塩ビマンホール
●	新設管きよ及び第1種組立人孔
●	新設管きよ及び貯留弁付マンホール
●	既設汚水管きよ及びます・人孔
●	既設雨水管きよ及びます・人孔
○	既設分流汚水管きよ・人孔
○	既設分流雨水管きよ・人孔
—	既設水道管
—	既設ガス管
—	既設電力管
—	既設通信管
—	既設スプリンクラー設備

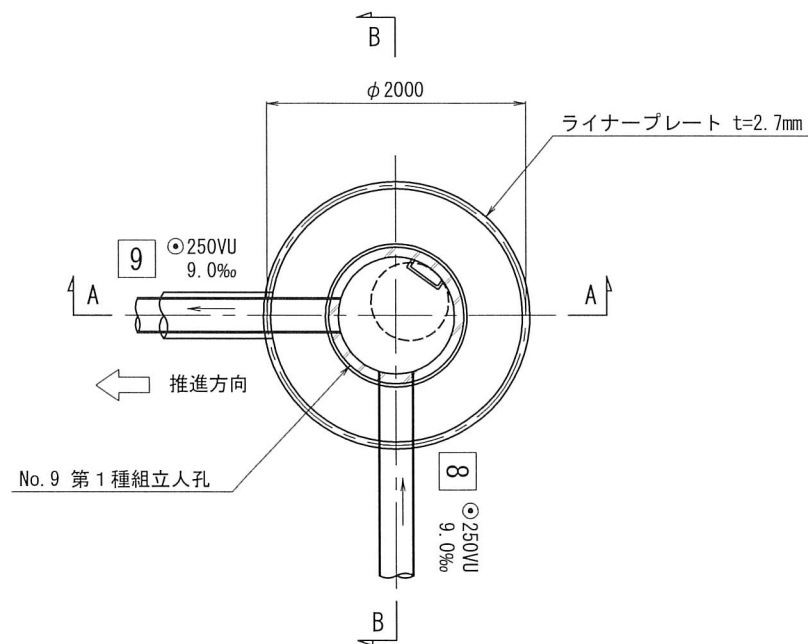
図名	No.1 発進立坑仮設図		
工事件名	災害時下水道直結式仮設トイレ用下水道管整備工事 (その223)		
施工場所	泉区新橋町909番地		
縮尺	1/60	図番	3/3
号線番号	8	9	
地形図番号			
横浜市環境創造局			

No.1 発進立坑仮設図

S=1/60

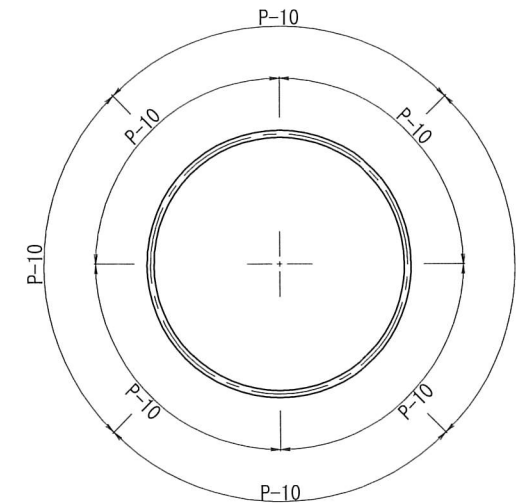
【新橋小学校】

平面図

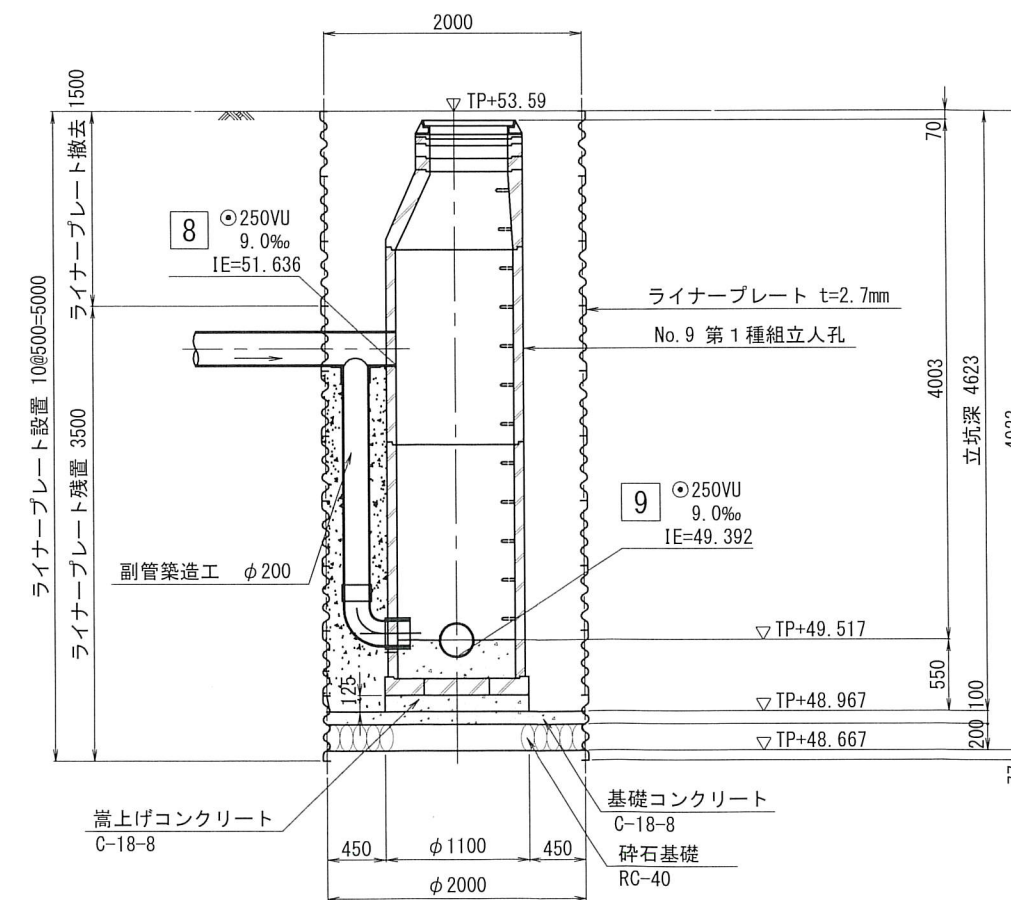
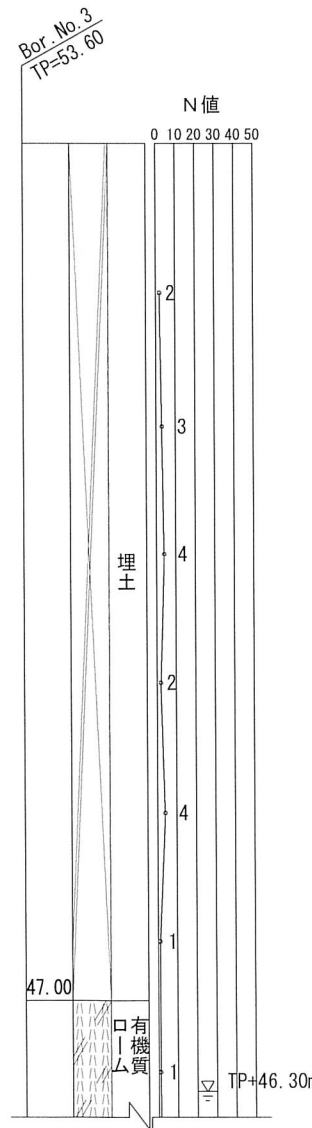
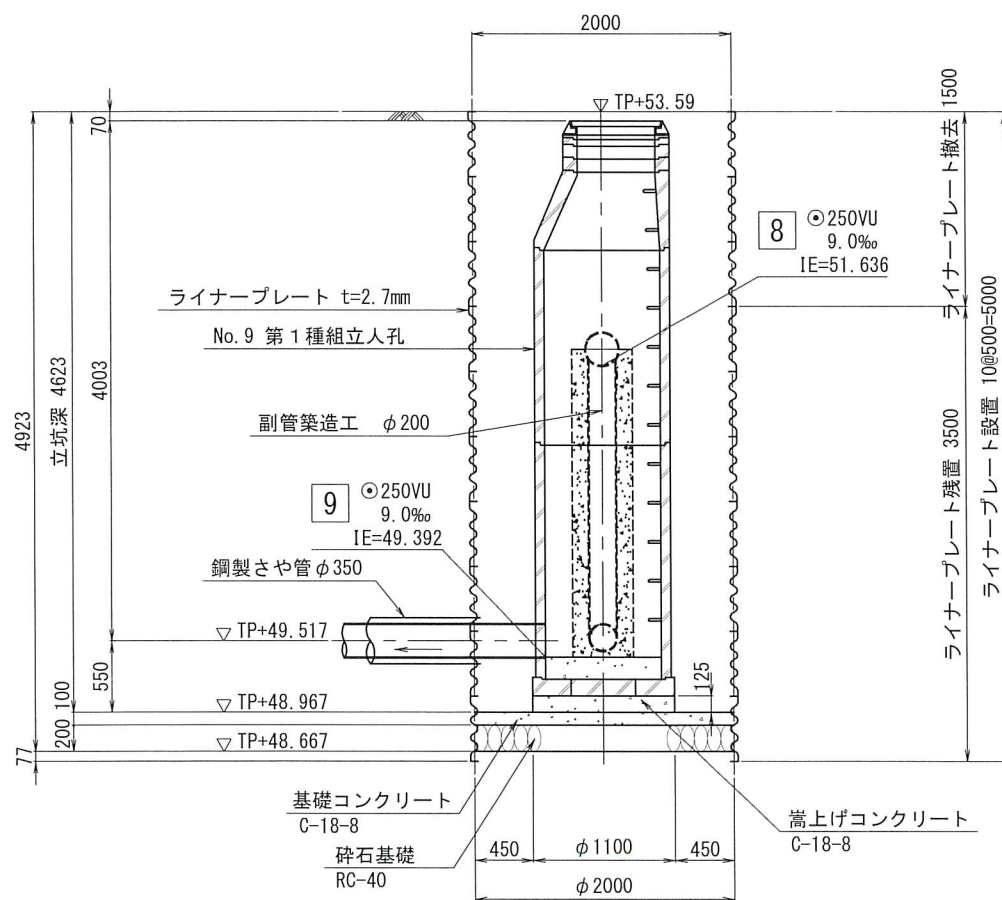


A - A 断面図

セクション構成図



B - B 断面図



竣工図

